

ФЕДЕРАЛЬНОЕ АГЕНТСТВО ПО РЫБОЛОВСТВУ

Федеральное государственное бюджетное образовательное учреждение
высшего образования

«Калининградский государственный технический университет»

Балтийская государственная академия рыбопромыслового флота

**Л.Е. Мейлер,
Б.С. Гуральник**

ОЦЕНКА ХАРАКТЕРИСТИК ПОСАДКИ, ОСТОЙЧИВОСТИ И КАЧКИ СУДНА

Методические указания
по выполнению курсовой работы
по дисциплине «Теория и устройство судна»
направления подготовки бакалавриата 26.03.01
«Управление водным транспортом и гидрографическое обеспечение
судоходства», профиль «Управление транспортными системами
и логистическим сервисом на водном транспорте»
для курсантов всех форм обучения
(второе издание, переработанное и дополненное)



Калининград
Издательство БГАРФ
2020

БГАРФ

УДК 629.12.011 (073)

Оценка характеристик посадки, остойчивости и качки судна:
метод. указания по выполнению курсовой работы, 2-е изд. перераб. и
доп. / сост.: Л.Е. Мейлер, Б.С. Гуральник. – Калининград: Изд-во
БГАРФ, 2020. – 41 с.

Методические указания рассмотрены и одобрены на заседании
кафедры «Организация перевозок» БГАРФ 18 декабря 2019 г., прото-
кол № 164.

Рис. 6, табл. 9, библиогр. – 11 назв.

Печатается по решению редакционно-издательского совета Бал-
тийской государственной академии рыбопромыслового флота.

Рецензент: Мойсеенко С.С., д-р пед. наук, канд. техн. наук,
профессор кафедры организации перевозок БГАРФ,
капитан дальнего плавания

© БГАРФ ФГБОУ ВО «КГТУ», 2020

БГАРФ

ОГЛАВЛЕНИЕ

Введение	4
Исходные данные к курсовой работе	4
Раздел 1. Техничко-эксплуатационные характеристики судна. Класс Российского морского регистра судоходства (РМРС), присвоенный судну	8
Раздел 2. Определение водоизмещения и координат центра тяжести судна. Контроль плавучести и остойчивости	8
Раздел 3. Расчёт и построение диаграмм статической и динамической остойчивости судна и проверка параметров остойчивости	13
Раздел 4. Определение посадки и остойчивости судна в эксплуатационных условиях	18
Раздел 5. Определение резонансных зон бортовой, килевой и вертикальной качки по диаграмме качки Ю.В. Ремеза	30
Список рекомендуемых источников	32
Приложение А	33
Приложение Б	34
Приложение В	36
Приложение Г	37
Приложение Д	38
Приложение Е	39
Приложение Ж	40
Приложение З	41

ВВЕДЕНИЕ

В соответствии с учебным планом направления подготовки бакалавриата 26.03.01 «Управление водным транспортом и гидрографическое обеспечение судоходства», профиль «Управление транспортными системами и логистическим сервисом на водном транспорте» при изучении дисциплины «Теория и устройство судна» курсанты должны выполнить курсовую работу (КР) на тему «Оценка посадки, остойчивости и элементов качки судна».

КР состоит из 5 разделов. Расчетно-пояснительная записка (РПЗ) завершенной КР, оформленной в соответствии с требованиями ЕСКД, сдаётся в установленные сроки на кафедру для проверки и последующей защиты. В РПЗ привести ссылки на использованные в КР источники, согласно ГОСТ 7.1-2003 «Библиографическое описание документа. Общие требования и правила составления».

КР состоит из следующих разделов:

1. Техничко-эксплуатационные характеристики судна. Класс Российского морского регистра судоходства (РМРС), присвоенный судну.
2. Определение водоизмещения и координат центра тяжести судна. Контроль плавучести и остойчивости судна.
3. Расчёт и построение диаграмм статической и динамической остойчивости судна и проверка параметров остойчивости.
4. Определение посадки и остойчивости судна в эксплуатационных условиях.
5. Определение резонансных зон бортовой, килевой и вертикальной качки с помощью универсальной диаграммы качки Ю.В. Ремеза.

Исходные данные к курсовой работе

Курсанты дневного отделения выбирают свой вариант курсовой работы по таблицам 1 и 2 и Приложению Б в соответствии с кодом задания, выдаваемым преподавателем. Курсанты заочного отделения свой вариант задания определяют по двум последним цифрам шифра (номера курсантского билета) по табл. 3.

Первой цифрой кода задаётся вариант характеристик судна по рожнему, вид зернового груза и вариант загрузки трюмов судна.

Второй цифрой задаётся удельный погрузочный объем перевозимого в трюмах груза и расстояние до повреждения бортовой обшивки ниже ватерлинии.

Третьей цифрой задаётся располагаемое судном количество судовых запасов при выходе в рейс.

В частности, если задан код 1.3.5,

цифра 1 означает, что:

– в порожнем состоянии судно имеет следующие характеристики: водоизмещение $M_0 = 1\,873,1$ т, абсцисса центра тяжести $x_{G0} = -9,34$ м, аппликата центра тяжести $z_{G0} = 5,14$ м;

– для расчетов по п. 4.1 задан вариант загрузки трюмов: трюм 1 – разгружен, трюм 2 – разгружен наполовину, трюм 3 – загружен полностью;

– для расчетов по п. 4.4 заданы величины динамического кренящего момента $M_{кр}^{дин} = 500$ т·м и амплитудного угла бортовой качки $\theta_m = \pm 10^\circ$;

– для расчетов по п. 4.5 задан вид зернового груза: пшеница с удельным погрузочным объемом в диапазоне $\mu_{зерн} = 1,19 \div 1,43$.

Цифра 3 означает, что:

– для расчетов по п. 2.1 все трюмы загружены полностью грузом, имеющим удельный погрузочный объем $\mu = 0,6$ м³/т;

– для расчетов по п. 4.3 расстояние до повреждения бортовой обшивки ниже ватерлинии $z_b = 0,6$ м.

Цифра 5 означает, что:

– количество запасов на судне соответствует варианту 5 из таблицы Приложения Б.

Таблица 1

Характеристики судна

№ варианта	1			2			3			4		
	$M_0,$	$X_{G_0},$	$Z_{G_0},$	$M_0,$	$X_{G_0},$	$Z_{G_0},$	$M_0,$	$X_{G_0},$	$Z_{G_0},$	$M_0,$	$X_{G_0},$	$Z_{G_0},$
Характеристика судна порожнем	т	м	м	т	м	м	т	м	м	т	м	м
		1 873,1	-9,34	5,14	1 875,1	-9,40	5,16	1 877,1	-9,35	5,13	1 878,1	-9,50
Кренящий момент $M_{кр}^{дин}$ тм	500			750			1 000			1 500		
Амплитуда бортовой качки судна $\theta_m,$ град	$\pm 10^\circ$			$\pm 15^\circ$			$\pm 20^\circ$			$\pm 25^\circ$		
Загрузка трюмов судна	трюм 1 – разгружен			трюм 1 – загружен			трюм 1 – разгружен			трюм 1 – разгружен		
	трюм 2 – разгружен наполовину			трюм 2 – разгружен			трюм 2 – загружен			трюм 2 – загружен		
	трюм 3 – загружен			трюм 3 – загружен наполовину			трюм 3 – загружен			трюм 3 – разгружен		
Вид зернового груза	пшеница			рожь			кукуруза			овёс		
Удельный погрузочный объем, м ³ /т	1,19 ÷ 1,43			1,3 ÷ 1,52			1,22 ÷ 1,47			1,79 ÷ 2,44		

Таблица 2

Удельный погрузочный объем груза

№ варианта	1	2	3	4	5	6	7	8	9	10
Удельный погрузочный объем μ , м ³ /т										
Расстояние повреждения бортовой обшивки ниже ватерлинии z_6 , м	0,20	0,40	0,60	0,80	1,00	1,20	1,40	1,60	1,80	2,00

Таблица 3

Варианты заданий для курсантов заочного отделения

		Последняя цифра курсантского билета									
		0	1	2	3	4	5	6	7	8	9
Предпоследняя цифра курсантского билета	0	1.1.1	1.2.2	1.3.3	1.4.4	1.5.5	1.6.1	1.7.2	1.8.3	1.9.4	1.10.5
	1	2.1.1	2.2.2	2.3.3	2.4.4	2.5.5	2.6.1	2.7.2	2.8.3	2.9.4	2.10.5
	2	3.1.1	3.2.2	3.3.3	3.4.4	3.5.5	3.6.1	3.7.2	3.8.3	3.9.4	3.10.5
	3	4.1.1	4.2.2	4.3.3	4.4.4	4.5.5	4.6.1	4.7.2	4.8.3	4.9.4	4.10.5
	4	4.10.4	4.9.3	4.8.2	4.7.1	4.6.5	4.5.4	4.4.3	4.3.2	4.2.1	4.1.5
	5	3.10.4	3.9.3	3.8.2	3.7.1	3.6.5	3.5.4	3.4.3	3.3.2	3.2.1	3.1.5
	6	2.10.4	2.9.3	2.8.2	2.7.1	2.6.5	2.5.4	2.4.3	2.3.2	2.2.1	2.1.5
	7	1.10.4	1.9.3	1.8.2	1.7.1	1.6.5	1.5.4	1.4.3	1.3.2	1.2.1	1.1.5
	8	2.9.5	2.8.4	2.7.3	2.6.2	2.5.1	2.4.5	2.3.4	2.2.4	2.1.3	2.10.2
	9	3.9.5	3.8.4	3.7.3	3.6.2	3.5.1	3.4.5	3.3.4	3.2.4	3.1.3	3.10.2

РАЗДЕЛ 1. ТЕХНИКО-ЭКСПЛУАТАЦИОННЫЕ ХАРАКТЕРИСТИКИ СУДНА. КЛАСС РОССИЙСКОГО МОРСКОГО РЕГИСТРА СУДОХОДСТВА (РМРС), ПРИСВОЕННЫЙ СУДНУ

1.1. Описание технических характеристик судна

1.1.1. Рекомендации к выполнению задания

Пользуясь источниками [9; 11], из рекомендованного списка привести в РПЗ:

- технические характеристики судна «Амур-2526»;
- привести и расшифровать класс РМРС, присвоенный судну.

РАЗДЕЛ 2. ОПРЕДЕЛЕНИЕ ВОДОИЗМЕЩЕНИЯ И КООРДИНАТ ЦЕНТРА ТЯЖЕСТИ СУДНА. КОНТРОЛЬ ПЛАВУЧЕСТИ И ОСТОЙЧИВОСТИ

2.1. Содержание задания

Для заданного по коду варианта загрузки судна выполнить:

- составить таблицу статей нагрузки судна по форме «Информация об остойчивости судна» и вычислить водоизмещение и координаты центра тяжести судна;
- определить начальную метацентрическую высоту судна;
- проверить, удовлетворяет ли загрузка судна требованиям плавучести и остойчивости, предъявляемым РМРС.

2.1.1. Рекомендации к выполнению задания

Привести в РПЗ схематический продольный разрез и вид на верхнюю палубу судна (Приложение А) в увеличенном масштабе на листе формата А3 и, используя размерения судна (L , B , D), определить линейные масштабы по длине – C_L , ширине – C_B и высоте – C_D .

Водоизмещение и координаты центра тяжести судна определяются по формулам:

$$M = M_0 + \sum m_i; \quad (2.1)$$

$$x_G = \frac{M_0 \cdot x_{G_0} + \sum m_i \cdot x_i}{M_0 + \sum m_i}; \quad (2.2)$$

$$z_G = \frac{M_0 \cdot z_{G_0} + \sum m_i \cdot z_i + \sum \delta_{m_h}}{M_0 + \sum m_i}, \quad (2.3)$$

где M_0, x_{G_0}, z_{G_0} – соответственно водоизмещение, абсцисса и аппликата центра тяжести судна порожнем, для заданного варианта; m_i, x_i, z_i – массы и координаты центров тяжести переменных грузов на судне (статей дедвейта – судовых запасов в цистернах и грузов в трюмах) для; δ_{m_h} – поправки на свободную поверхность жидкости в цистерне.

Заполнить табл. 4, используя данные табл. 1, 2 и Приложения Б для заданного варианта загрузки судна.

Таблица 4

**Расчёт водоизмещения и координат центра тяжести судна
в эксплуатационном случае загрузки**

Статьи нагрузки	m_i	x_i	z_i	$m_i \cdot x_i$	$m_i \cdot z_i$	δ_{m_h}
	т	м	м	т·м	т·м	т·м
1.						
2.						
...						
m_{mp1}						
m_{mp2}						
m_{mp3}						
Σ						

Количество груза в каждом трюме судна определяется по формуле

$$m_{mp_i} = \frac{V_{mp_i}}{\mu} \quad (2.4)$$

или для грузов с малым удельным погрузочным объёмом μ

$$m_{mp_i} = \frac{l_{mp_i} \cdot b_{mp_i} \cdot t_{zp_i}}{\mu}, \quad (2.5)$$

где V_{mp_i} – объём i -го трюма, м³; l_{mp_i} – длина i -го трюма, м; b_{mp_i} – ширина i -го трюма, м; (принимается по табл. 5); t_{zp_i} – высота штабеля груза в нём, м; μ – удельный погрузочный объём груза, м³/т (принимается по табл. 2).

Таблица 5

Характеристика грузовых трюмов судна (учтены грузовые люки)

Наименование	Размер грузовых трюмов			Объём V_{mp_i} , м ³	Координаты центров тяжести трюмов	
	Длина l_{mp_i} , м	Ширина b_{mp_i} , м	Высота h_{mp} , м		x_{mp} , м	z_{mp} , м
Трюм 1	14,3	11,0	5,02	874	34,16	3,98
Трюм 2	25,3	11,0	5,02	1595	14,63	4,03
Трюм 3	25,3	11,0	5,02	1595	-10,67	4,03

Максимально допустимая высота штабеля для груза с малым удельным погрузочным объёмом вычисляется по формуле

$$t_{zp_i} = q_{дон} \cdot \mu, \quad (2.6)$$

где $q_{дон} = 6,20$ т/м² – максимально допускаемое давление на настил двойного дна.

Для грузов ($\mu = 0,2 \div 1,1$ м³/т) масса груза в трюмах определяется по формуле (2.5), для грузов с $\mu > 1,1$ м³/т – по формуле (2.4).

Если рассчитанная по формуле (2.6) допустимая высота штабеля груза превышает высоту трюма $t_{zp_i} > h_{mp}$, то принимается, что трюм заполнен полностью и координаты центра тяжести груза совпадают с координатами центра тяжести трюма. Высота и координаты центра тяжести трюмов определяются по данным табл. 5. При неполном заполнении трюма грузом $t_{zp_i} < h_{mp}$, центр тяжести штабеля груза не

совпадает с центром тяжести трюмов, как это показано на рис. 1. В этом случае расчёт аппликат центров тяжести грузов в трюмах производить с учётом высоты двойного дна

$$z_{zp_i} = \frac{t_{zp_i}}{2} + h_{д.д.}, \quad (2.7)$$

где $h_{д.д.}$ – высота двойного дна, определяемая по схематическому чертежу судна с учётом масштаба по высоте C_D .

Вычислить в табл. 4 статические моменты масс для отдельных статей нагрузки судна относительно плоскости мидель-шпангоута $m_x = m_i \cdot x_i$ и основной плоскости $m_z = m_i \cdot z_i$.

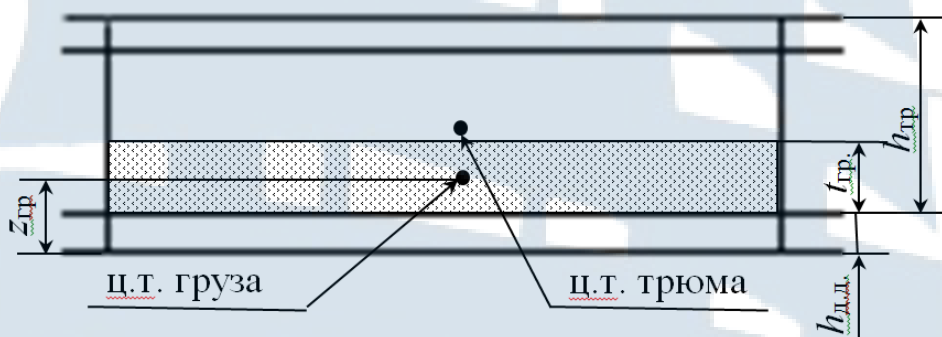


Рис. 1. Определение аппликаты центра тяжести штабеля груза

Занести в табл. 4 поправочные моменты от наличия свободных поверхностей в цистернах. Использовать значения момента инерции площади свободной поверхности жидкости в каждой цистерне – I_x из Приложения В, а также плотности жидкостей $\rho_{ж}$ из справочных источников.

Поправочные моменты

$$\delta_{m_i} = I_x \cdot \rho_{ж} \quad (2.8)$$

учитываются для цистерн, в которых свободная поверхность распространяется на всю площадь цистерны, т. е. заполненных более чем на 1/3. Заполнение цистерн оценить по соотношению заданной массы жидкости в каждой цистерне и ее полной вместимости, определяемой по Приложению В. Если уровень жидкостей в цистернах менее 10 см, то поправочные моменты могут не вводиться.

Найти расчетное водоизмещение судна M в заданном случае нагрузки, суммируя значения m_i в столбце 2 табл. 4, и осуществить контроль плавучести судна путём сравнения расчетного водоизмеще-

ния судна с водоизмещением, соответствующим осадке по летнюю грузовую марку для заданного района $M_{z.m.}$, определенной в Разделе 1.

Плавучесть считается обеспеченной, если

$$M \leq M_{z.m.} . \quad (2.9)$$

В случае, если плавучесть судна не обеспечена, т. е. $M > M_{z.m.}$, произвести разгрузку трюмов пропорционально их вместимости V_i и вновь произвести расчёты по табл. 4. Учесть, что при разгрузке изменится высота штабеля t_{zp_i} и, следовательно, необходимо рассчитать новые значения аппликата центра тяжести груза в трюмах z_{zp_i} .

Суммировать статические моменты масс относительно плоскости мидель-шпангоута $M_x = \sum m_i \cdot x_i$ и относительно основной плоскости $M_z = \sum m_i \cdot z_i$, а также поправки на свободную поверхность жидкостей в цистернах $\sum \delta_{mh}$, а затем рассчитать координаты центра тяжести судна по формулам (2.2-2.3).

Для заданного случая нагрузки судна вычислить начальную поперечную метацентрическую высоту по формуле

$$h = z_m - z_G , \quad (2.10)$$

где z_m – аппликата поперечного метацентра находится по Приложению Г в зависимости от расчетного водоизмещения судна M . При необходимости должна быть сделана интерполяция.

Для последующих расчетов критерия ускорения K^* (п. 3.2.) рассчитать h^* – начальную метацентрическую высоту без учёта поправки на свободные поверхности жидких грузов.

Соответствие характеристик остойчивости требованиям РМРС определяется путём сравнения расчетной начальной метацентрической высоты судна и минимально допустимой метацентрической высоты для данного судна h_{min} , определяемой для расчетного водоизмещения судна по Приложению Г. Если расчётная начальная метацентрическая высота, определённая по формуле (2.10) не меньше минимально допустимой, т. е. $h \geq h_{min}$, то остойчивость судна считается обеспеченной.

Если остойчивость судна не удовлетворяет этому требованию, то на судно необходимо принять дополнительно жидкий балласт в не-

заполненные цистерны, вновь произвести все расчёты по табл. 4 и осуществить контроль плавучести и остойчивости судна.

Перечень цистерн для жидкого балласта приведён в Приложении В.

РАЗДЕЛ 3. РАСЧЁТ И ПОСТРОЕНИЕ ДИАГРАММ СТАТИЧЕСКОЙ И ДИНАМИЧЕСКОЙ ОСТОЙЧИВОСТИ СУДНА И ПРОВЕРКА ПАРАМЕТРОВ ОСТОЙЧИВОСТИ

3.1. Расчет и построение диаграмм статической (ДСО) и динамической остойчивости судна (ДДО) в заданном случае нагрузки судна

3.1.1. Рекомендации к выполнению задания

Плечи статической остойчивости l_θ определяют с помощью интерполяционных кривых плеч остойчивости формы $l_\phi(\theta, M)$ – пантокарен, построенных в функции угла крена θ и водоизмещения M , приведенных в Приложении Д. На пантокаренах из точки на оси абсцисс, соответствующей водоизмещению судна M в заданном случае загрузки, восстанавливают перпендикуляр. Точки пересечения перпендикуляра с кривыми для различных углов крена θ дают значения плеч остойчивости формы $l_\phi(\theta)$, определяемые по оси ординат. Далее плечи статической остойчивости вычисляются по формуле

$$l_\theta = l_\phi(\theta) - z_G \cdot \sin \theta. \quad (3.1)$$

Плечи динамической остойчивости определяют по формуле

$$l_o = \int_0^\theta l_\theta(\theta) \cdot d\theta \quad (3.2)$$

путём численного интегрирования ДСО.

Расчёт плеч статической и динамической остойчивости выполнить в табличной форме (табл. 6).

Расчёт плеч ДСО и ДДО

Расчётные величины	Углы крена θ , градус									
	0	10	20	30	40	50	60	70	80	90
$l_\phi = f(\theta, M), \text{ м}$	0									
$\sin \theta$	0									
$z_G \cdot \sin \theta, \text{ м}$	0									
$l_\theta = l_\phi(\theta) - z_G \cdot \sin \theta, \text{ м}$	0	знач.	знач.	знач.	знач.	знач.	знач.	знач.	знач.	знач.
Интегральные суммы $\sum n$	0	↑	↓	↑	↓	↑	↓	↑	↓	↑
$l_\delta = \frac{\delta\theta}{2} \cdot \sum n = 0,0872 \cdot \sum n$	0									

Знак  показывает порядок суммирования значений для получения интегральной суммы. ДСО и ДДО строятся по рассчитанным величинам плеч l_θ, l_δ .

3.1.2. Проверка параметров ДСО на соответствие нормам устойчивости РМРС

По ДСО графическим способом определяется начальная метacentрическая высота $h_{\text{ДСО}}$ – расстояние на перпендикуляре из точки $\theta = 1$ радиан до пересечения с касательной к графику из начала координат. Сравнить полученное значение $h_{\text{ДСО}}$ со значением h , рассчитанным по формуле (2.10). При правильном построении ДСО расхождение не должно превышать $\pm 0,02$ м.

Рассчитать методом трапеций площадь положительной части ДСО $S_{\text{ДСО}}$, т. е. площадь между кривой $l_\theta(\theta)$ и осью абсцисс $0-\theta$. Данная площадь является эквивалентом запаса динамической устойчивости судна.

Проверить ДСО на соответствие требованиям РМРС:

- $h \geq 0,15$ м;
- $S_{\text{ДСО}} \geq 0,055$ м·рад до угла крена $\theta = 30^\circ$, $S_{\text{ДСО}} \geq 0,09$ м·рад до угла крена $\theta = 40^\circ$, либо до угла заливания $\theta_{\text{зал}}$, в зависимости от того, какой из них меньше. У судов типа «Амур» угол заливания $\theta_{\text{зал}} \approx 29^\circ$.

Максимальное плечо статической остойчивости l_{θ}^{max} должно иметь место при угле крена $\theta \geq 30^{\circ}$:

– $l_{\theta}^{max} \geq 0,25$ м для судов длиной $L_{пп} < 80$ м;

– $l_{\theta}^{max} \geq 0,20$ м для судов длиной $L_{пп} > 105$ м., т. е. для судна типа «Амур».

Для промежуточных значений $L_{пп}$ величина плеча l_{θ}^{max} определяется линейной интерполяцией.

3.2. Расчет критерия ускорения K^*

3.2.1. Рекомендации к выполнению задания

Согласно требуемым РМРС условиям остойчивость сухогрузных судов ограниченного района плавания класса R2-RSN по данному критерию считается приемлемой, если в рассматриваемом состоянии загрузки расчётное ускорение (в долях $g = 9,81 \text{ м/с}^2$) не превышает допустимого значения, т. е. выполняется условие

$$K^* = 0,3/a_{\text{расч}} \geq 1, \quad (3.3)$$

где $a_{\text{расч}}$ – расчётное ускорение (в долях g)

$$a_{\text{расч}} = 0,0105 \cdot (h^*/B \cdot c^2) \cdot k_{\theta} \cdot \theta_m, \quad (3.4)$$

где h^* – начальная метацентрическая высота без учёта поправки на свободные поверхности жидких грузов; c – инерционный коэффициент судна, определяемый по формуле

$$c = 0,373 + 0,023 \cdot B/d - 0,043 \cdot L_{\text{вл}}/100, \quad (3.5)$$

где B , d , $L_{\text{вл}}$ – ширина, осадка и длина судна по расчетной ватерлинии, соответственно, для расчётного водоизмещения M и осадки d , определяемая по схематическому продольному разрезу судна (Приложение А), с учётом соответствующих линейных масштабов C_B , C_D , C_L ; k_{θ} – коэффициент; учитывающий особенности качки судов смешанного плавания, определяемый по табл. 7; θ_m – расчётная амплитуда качки (град), определяемая по формуле

$$\theta_m = 109 \cdot k \cdot X_1 \cdot X_2 \sqrt{r \cdot S}, \quad (3.6)$$

где k – коэффициент, учитывающий влияние скуловых и/или брускового килей (для судов типа «Амур» $k = 1,0$); X_1 – безразмерный множитель, определяемый по табл. 8, в зависимости от отношения ширины к осадке B/d ; X_2 – безразмерный множитель, определяемый в за-

висимости от коэффициента общей полноты судна δ (в расчётном диапазоне осадок $d = 3,5 \div 4,2$ м для судов типа «Амур» $\delta > 0,7$, поэтому принимается $X_2 = 1,0$); r – параметр, определяемый по формуле

$$r = 0,73 + 0,6 \cdot (z_G - d)/d, \text{ но } r \leq 1,0, \quad (3.7)$$

S – безразмерный множитель, определяемый по табл. 9 в зависимости от района плавания судна и периода бортовой качки T_θ , который рассчитывается по формуле

$$T_\theta = \frac{2 \cdot c \cdot B}{\sqrt{h}} \cdot c. \quad (3.8)$$

Таблица 7

Коэффициент k_θ

B/d	$\leq 2,5$	3,0	3,5	4,0	4,5	5,0	5,5	6,0	$\geq 6,5$
k_θ	1,0	1,08	1,11	1,11	1,20	1,30	1,45	1,56	1,61

Таблица 8

Множитель X_1

B/d	<2,4	2,6	2,8	3,0	3,2	3,4	3,5	3,6	4,0	4,5	5,0	5,5	6,0	>6,5
X_1	1,00	0,96	0,93	0,90	0,86	0,82	0,80	0,79	0,78	0,76	0,72	0,68	0,64	0,62

Таблица 9

Множитель S

Район плавания судна	T_θ, c									
	≤ 5	6	7	8	10	12	14	16	18	≥ 20
Ограниченный R2-RSN	0,100	0,093	0,083	0,073	0,053	0,040	0,035			

3.3. Расчет критерия погоды K

3.3.1. Рекомендации к выполнению задания

При расчёте остойчивости судов ограниченного района плавания R2-RSN принимается, что судно находится под одновременным

действием ветра постоянной скорости, направленного перпендикулярно к его диаметральной плоскости и волнения. Схема определения критерия погоды показана в Приложении Е.

Необходимо рассчитать плечо ветрового (статического) кренящего момента

$$l_{кр}^{ст} = p_v \cdot A_v \cdot z_v / 1000 \cdot g \cdot M, \quad (3.9)$$

где p_v – давление ветра (для судна, которому назначен ограниченный район плавания R2-RSN, $p_v = 252$ Па); A_v – площадь парусности, m^2 ; z_v – плечо парусности, м, принимаемое равным измеренному по вертикали расстоянию от центра площади парусности $z_{п}$, м до центра площади проекции подводной части корпуса на диаметральную плоскость (приблизённо, до середины осадки судна – $d/2$); M – расчетное водоизмещение судна, т; g – ускорение свободного падения, равное $9,81$ м/с².

Площадь парусности судна определяется по схематическому продольному разрезу судна (Приложение А) как площадь плоской фигуры, состоящей из суммы проекций на диаметральную плоскость площадей надводных частей судна (борт, надстройка, бак, ют и т. п.), т. е. площадей, расположенных выше расчетной ватерлинии и упрощённо представляемых в виде прямоугольников, трапеций и треугольников, как показано на рис. 2. Учитывать линейные масштабы C_D, C_L .

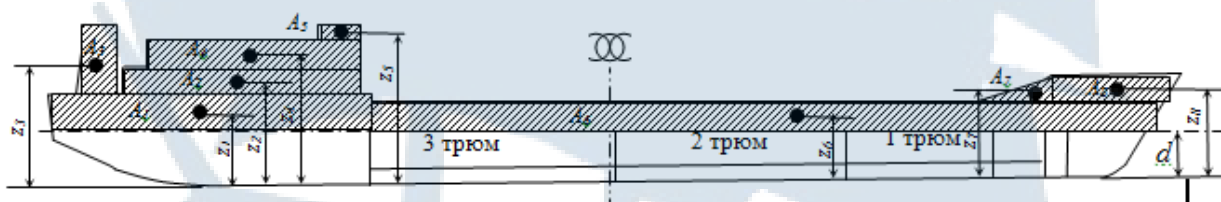


Рис. 2. Схема определения площади парусности судна

Положение центра парусности $z_{п}$ определить способом, обычно применяемым при нахождении координат центра тяжести плоской фигуры

$$z_{п} = \frac{A_1 \cdot z_1 + A_2 \cdot z_2 + \dots + A_n \cdot z_n}{A_1 + A_2 + \dots + A_n}, \quad (3.10)$$

где $A_{1÷n}$ – площади упрощённых фигур; $z_{1÷n}$ – аппликаты их центров тяжести.

На ДСО (Приложение Е) проводится горизонтальная линия, параллельная оси абсцисс $0-\theta$, соответствующая плечу кренящего момента $l_{кр}^{ст}$ и на пересечении с кривой $l_{\theta}(\theta)$, из условия равенства кренящего и восстанавливающего моментов, находится статический угол крена $\theta_{кр}^{ст}$.

От статического угла крена $\theta_{кр}^{ст}$, вызванного постоянным ветром, под воздействием волн судно кренится на наветренный борт на угол, равный амплитуде бортовой качки θ_m , определённой по формуле (3.6). На ДСО это отображается откладыванием угла θ_m от угла $\theta_{кр}^{ст}$ в «левою» часть ДСО, т. е. на наветренный борт.

Одновременно, на накрённое судно динамически действует порыв (шквал) ветра, которому соответствует плечо кренящего момента $l_{кр}^{дин}$, принимаемое равным $1,5 \cdot l_{кр}^{ст}$. На ДСО проводится горизонтальная линия, параллельная оси абсцисс $0-\theta$, соответствующая плечу кренящего момента $l_{кр}^{дин}$.

Методом трапеций вычисляется часть площади ДСО S_a , ограниченная кривой восстанавливающих плеч $l_{\theta}(\theta)$, прямой $l_{кр}^{дин}$ и углом крена, равным $(\theta_{кр}^{ст} - \theta_m)$.

Также вычисляется часть площади ДСО S_b , ограниченная кривой восстанавливающих плеч $l_{\theta}(\theta)$, горизонтальной прямой, соответствующей кренящему плечу $l_{кр}^{дин}$ и углом крена $\theta_{кр}^{дин} = 50^\circ$, либо углом заливания $\theta_{зал}$, либо углом крена θ_c , соответствующим точке второго пересечения прямой $l_{кр}^{дин}$ с кривой восстанавливающих плеч, в зависимости от того, какой из этих углов меньше.

Остойчивость судна по критерию погоды K считается достаточной, если площадь S_b равна или больше площади S_a , т. е.

$$K = S_b/S_a \geq 1. \quad (3.11)$$

РАЗДЕЛ 4. ОПРЕДЕЛЕНИЕ ПОСАДКИ И ОСТОЙЧИВОСТИ СУДНА В ЭКСПЛУАТАЦИОННЫХ УСЛОВИЯХ

4.1. Определение посадки и остойчивости судна для различных вариантов загрузки судна

Определить посадку и остойчивость судна согласно расчёту по формулам, приведенным в разделе 2, для варианта загрузки трюмов

судна, в соответствии с цифрой Задания по табл.1 и схемой, показанной на рис. 3.

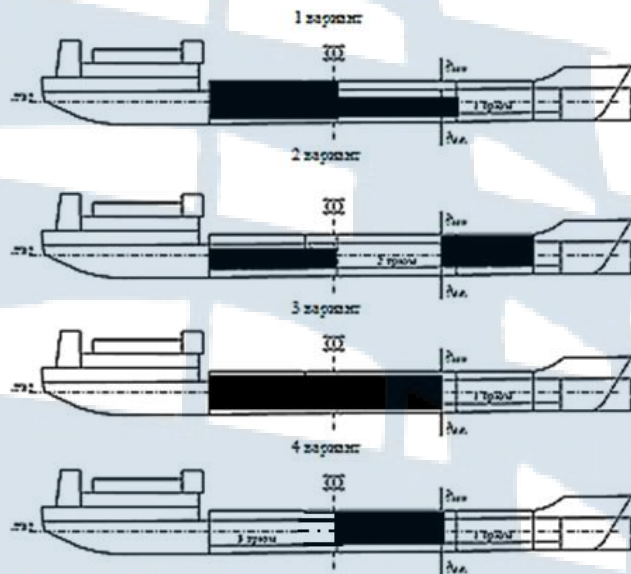


Рис. 3. Схема вариантов загрузки трюмов судна

4.1.1. Рекомендации к выполнению задания

При решении данной задачи необходимо определить характеристики посадки (осадку носом и кормой, дифферент и углы дифферента) при заданной загрузке трюмов судна. Принимается, что крен судна в расчётном случае загрузки отсутствует, т. е. $\theta = 0$.

В общем случае, схема определения осадок судна носом и кормой, сил, действующих на судно, и координат точек их приложения показана на рис. 4. Дифферент судна определяется из равенства дифферентующего и восстанавливающего моментов, а наклона судна в продольной плоскости происходит вокруг поперечной оси, проходящей через центр тяжести площади действующей ватерлинии (т. F).

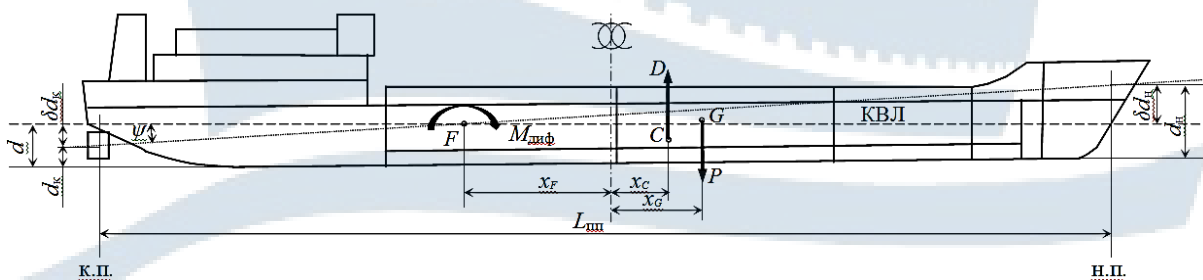


Рис. 4. Определение осадок судна носом и кормой

Дифферентующий момент $M_{\text{диф}}$ создаётся парой сил воздействующих на судно: равнодействующей сил тяжести P и равнодействующей сил плавучести D .

$$M_{\text{диф}} = P \cdot (x_G - x_C), \quad (4.1)$$

где x_G и x_C – абсциссы центра тяжести (т. G) и центра величины (т. C).

Если $M_{\text{диф}} < 0$, то дифферент судна на корму, а при $M_{\text{диф}} > 0$ дифферент на нос.

Значение x_G следует определить для заданного варианта загрузки судна по формуле 2.2. Учитывая малые углы дифферента ψ , значение x_C принимается по таблице гидростатических элементов (Приложение Д), для расчётной средней осадки судна при расчетном водоизмещении M .

Дифферент t – разница осадок носом d_n и кормой d_k в сантиметрах находится по формуле

$$t = d_n - d_k = M_{\text{диф}} / M_{1\psi}, \quad (4.2)$$

где $M_{1\psi}$ – момент, дифферентующий судно на 1 см, определяемый по Приложению Г для расчётной осадки судна.

Угол дифферента ψ определяется из формулы

$$\text{tg } \psi = |(d_n - d_k)| / L_{\text{пп}}, \quad (4.3)$$

где $L_{\text{пп}}$ – длина судна между перпендикулярами, определённая в разделе 1.

Приращение осадок носом и кормой

$$\delta d_n = \text{tg } \psi (L_{\text{пп}}/2 - x_F); \quad (4.4)$$

$$\delta d_k = \text{tg } \psi (L_{\text{пп}}/2 + x_F), \quad (4.5)$$

где x_F – абсцисса центра тяжести площади действующей ватерлинии, определяемая по Приложению Г, для расчётной осадки судна.

Для расчёта характеристик посадки, согласно заданному варианту по табл. 1, в табл. 4 следует изменить значения статей нагрузок в трюмах $m_{\text{мп}1,2,3}$ и рассчитать новые значения M , x_G , z_G , h по формулам, приведенным в разделе 2, учитывая изменение аппликат центров тяжести груза в трюмах $z_{\text{сп}i}$.

4.2. Определение посадки и остойчивости судна после приёма в промежуточном порту палубного груза

4.2.1. Рекомендации к выполнению задания

При решении данной задачи необходимо определить характеристики посадки и остойчивости судна при приёме палубного груза. Груз размещается на люковых крышках. Высота пакета груза равна 2,8 м, ширина равна ширине крышки люка. Аппликата центра тяжести груза, принимаемого на палубу, составит

$$z_{gp} = D + h_{ком} + 2,8/2, \quad (4.6)$$

где $h_{ком}$ – высота комингса люков трюмов, определяемая по схематическому продольному разрезу судна (Приложение А), с учётом масштаба высоты C_D .

Размещение палубного груза по длине судна, т. е. абсцисса его центра тяжести x_{gp} должна быть рассчитана таким образом, чтобы абсцисса центра тяжести судна, в заданном варианте загрузки судна, определённая в разделе 2, не изменилась, т. е. $x_G = const$.

Для варианта неполного использования грузоподъёмности судна, когда $M < M_{г.м.}$ (см. раздел 2), должен быть принят «малый» груз m_{gp} , до полного использования грузоподъёмности судна, но не более 275 т, т. е. масса палубного груза определится по формуле

$$m_{gp} = M_{г.м.} - M, \text{ но } m_{gp} \leq 275 \text{ т.} \quad (4.7)$$

Для определения положения принимаемого груза по длине судна в формуле (2.2) в числитель нужно добавить момент массы $m_{gp} \cdot x_{gp}$, а в знаменатель массу груза m_{gp} и при $x_G = const$ рассчитать x_{gp} .

Если, по расчёту в разделе 2, грузоподъёмность судна использована полностью, т. е. $M = M_{г.м.}$, то условно считается, что в промежуточном порту из одного из трюмов судна (указать номер трюма в РПЗ) было выгружено $m_{gp} = 100$ т, а затем на крышки люков принят груз массой $m_{gp} = 100$ т.

В этом случае в формуле (2.2) первоначально необходимо вычесть в числителе момент массы $100 \cdot x_{mp}$, а в знаменателе $m_{gp} = 100$ т, т. е. «разгрузить судно», где x_{mp} – абсцисса центра тяжести одного из трюмов судна (по табл. 5). Затем в числитель добавить момент массы

$100 \cdot x_{zp}$, а в знаменатель $m_{zp} = 100$ т, т. е. «загрузить судно» и при $x_G = const$ рассчитать x_{zp} .

На схематическом чертеже судна (Приложение Ж) разместить принимаемый груз по длине судна с центром тяжести в расчётной точке x_{zp} , используя определённый ранее масштаб по длине C_L и положение мидель-шпангоута. Учитывая значение допустимого давления на крышки люков $q_{кр} = 1,75$ т/м², рассчитать длину палубного груза.

Для оценки изменения метацентрической высоты δh от приёма груза следует использовать формулы для приёма и снятия «малого» груза

$$\delta h = \frac{m_{zp}}{M + m_{zp}} \cdot \left(d + \frac{\delta d}{2} - z_{zp} - h \right). \quad (4.8)$$

Следует помнить, что водоизмещение судна не должно превышать водоизмещение по грузовую марку, т. е. $M + m_{zp} \leq M_{г.м.}$.

Изменение средней осадки судна от приёма палубного груза определить по формуле

$$\delta d = \frac{m_{zp}}{q}, \quad (4.9)$$

где q – число тонн, изменяющих осадку на 1 см, определяется по Приложению Г, для расчетной осадки, соответствующей заданному варианту загрузки судна.

Метацентрическая высота судна с палубным грузом

$$h_1 = h + \delta h. \quad (4.10)$$

Изменения осадок носом и кормой при приёме груза могут быть найдены по формулам:

$$\begin{aligned} \delta d_n &= t_n \cdot \frac{m_{zp}}{10}; \\ \delta d_k &= t_k \cdot \frac{m_{zp}}{10}; \end{aligned} \quad (4.11)$$

где t_n, t_k – изменения осадки носом и кормой от приёма 10 т груза.

Из центра тяжести палубного груза опускается перпендикуляр на таблицу (Приложение Ж) и определяются значения t_n, t_k . При

необходимости следует произвести интерполяцию значений t_n, t_k для расчетной осадки судна, соответствующей заданному варианту загрузки судна.

4.3. Определение количества принимаемого на судно жидкого балласта для достижения требуемого накренения судна

4.3.1. Рекомендации к выполнению задания

Необходимо определить количество жидкого балласта и в какие цистерны его необходимо принять с тем, чтобы путём накренения обнажить для ремонта часть обшивки левого борта в районе миделя. Повреждённое место обшивки находится на расстоянии z_6 ниже расчётной ватерлинии, принимаемом по заданному варианту в табл. 2, поэтому нужно обнажить борт на 0,1 м ниже. Угол крена θ , которого нужно достичь приёмом балласта, определяется как

$$\theta = \operatorname{arctg} 2 \cdot (z_6 + 0,1) / B, \quad (4.12)$$

где B – ширина судна.

По ДСО определяется плечо статического кренящего момента $l_{кр}$, необходимого для накренения и собственно момент

$$M_{кр} = M \cdot l_{кр}. \quad (4.13)$$

Поскольку требуется обнажить обшивку левого борта, то следует выбрать для баллаستировки цистерны правого борта. В соответствии с характеристикой балластных цистерн (Приложение В) это цистерны №№ 3, 7, 9, 17, имеющие положительные значения ординат центров тяжести $u_{3,7,9,17}$.

Следует подобрать загрузку всех или некоторых из указанных выше балластных цистерн $\sum m_{3,7,9,17}$ таким образом, чтобы определённый выше кренящий момент был равен сумме статических моментов массы относительно диаметральной плоскости в каждом из этих танков

$$M_{кр} = \sum m_{3,7,9,17} \cdot u_{3,7,9,17}. \quad (4.14)$$

При этом необходимо учитывать уже существующую загрузку указанных танков в заданном варианте задания. В случае, если по расчёту в разделе 2, грузоподъёмность судна использована полностью, т. е. $M = M_{г.м.}$, то необходимо один из трюмов разгрузить на соответствующую массу балласта, т. е. $(m_{mp_i} - \sum m_{3,7,9,17})$. Также следует поступить, если расчётное значение $M < M_{г.м.}$, но после приёма балласта условие плавучести судна (2.9) не будет выполняться.

Записать новые значения изменённых статей нагрузки (в цистернах и, при необходимости, в трюме) в табл. 4. Рассчитать новые значения координат x_G по формуле (2.2), z_G по формуле (2.3) с учётом поправки на свободную поверхность в балластных танках, если она образуется, и метацентрической высоты h по формуле (2.10). Сравнить значение h и h_{min} . Значение h_{min} находится по Приложению Г для полученного после расчётов нового значения M .

4.4. Расчет динамических углов крена судна при совместном воздействии на него шквала ветра и бортовой качки

4.4.1. Рекомендации к выполнению задания

Шквал ветра создаёт кренящий момент $M_{кр}^{дин}$, заданный по варианту в табл. 1. Там же задана амплитуда бортовой качки судна θ_m . Шквал ветра для всех случаев действует на судно с одного борта так, что $M_{кр}^{дин} > 0$. Углы крена от шквала ветра определяются по ДСО и ДДО для случаев:

- а) при положении судна «прямо» $\theta = 0^\circ$;
- б) при амплитудном крене судна на левый борт $-\theta_m$;
- в) при амплитудном крене судна на правый борт $+\theta_m$.

Плечо кренящего момента находят по формуле

$$l_{кр}^{дин} = \frac{M_{кр}^{дин}}{M}. \quad (4.15)$$

Динамический угол крена $\theta_{дин}$ определяют из условия равенства работы восстанавливающего момента

$$A_B = \int_{\theta_m}^{\theta_{дин}} M_B d\theta \quad (4.16)$$

и работы кренящего момента

$$A_{кр} = \int_{\theta_m}^{\theta_{дин}} M_{кр}^{дин} d\theta. \quad (4.17)$$

По ДСО задача решается следующим образом:

- а) работа восстанавливающего момента A_B графически выражается площадью, ограниченной кривой функции $l_\theta = f(\theta)$, осью абсцисс и перпендикуляром к ней, восстановленным из точки $\theta_{дин}$, а работа

кренящего момента $A_{кр}$ площадью, ограниченной графиком кренящего момента $l_{кр}^{дин}$, осью ординат и тем же перпендикуляром.

Значение динамического угла крена $\theta_{дин}$ находится приравниванием указанных выше площадей или площадей, соответствующих превышению (избытку) работы кренящего $ex(A_{кр})$ и превышению (избытку) работы восстанавливающего $ex(A_{в})$ моментов над соответствующими работами восстанавливающего и кренящего моментов.

б) работа восстанавливающего момента $A_{в}$ графически выражается площадью, ограниченной кривой функции $l_{\theta} = f(\theta)$, до пересечения с перпендикуляром к оси абсцисс, проведённым через точку $-\theta_m$, прямой, параллельной оси абсцисс до пересечения с перпендикуляром к оси абсцисс, проведённым через точку $\theta_{дин}$, а работа кренящего момента $A_{кр}$ площадью, ограниченной графиком кренящего момента $l_{кр}^{дин}$, до пересечения с перпендикуляром к оси абсцисс, восстановленным из значения $(-\theta_m)$, и прямой, параллельной оси абсцисс до пересечения с перпендикуляром к оси абсцисс, проведённым через значение $\theta_{дин}$. $\theta_{дин}$ находится приравниванием указанных выше площадей или площадей, соответствующих избыткам работ кренящего $ex(A_{кр})$ и восстанавливающего $ex(A_{в})$ моментов.

в) работа восстанавливающего момента $A_{в}$ графически выражается площадью, ограниченной кривой функции $l_{\theta} = f(\theta)$, до пересечения с перпендикуляром к оси абсцисс, проведённым через точку $(+\theta_m)$, прямой, параллельной оси абсцисс до пересечения с перпендикуляром к оси абсцисс, проведённым через точку $\theta_{дин}$, а работа кренящего момента $A_{кр}$ площадью, ограниченной графиком кренящего момента $l_{кр}^{дин}$, до пересечения с перпендикуляром к оси абсцисс, проведённым через точку $+\theta_m$, и прямой, параллельной оси абсцисс до пересечения с перпендикуляром к оси абсцисс, проведённым через точку $\theta_{дин}$. $\theta_{дин}$ находится приравниванием указанных выше площадей или площадей, соответствующих избыткам работ кренящего $ex(A_{кр})$ и восстанавливающего $ex(A_{в})$ моментов.

По ДДО задача решается следующим образом:

а) из точки на оси абсцисс, равной углу 1 радиан ($57,3^\circ$) восстанавливается перпендикуляр, на котором откладывается плечо кренящего момента $l_{кр}^{дин}$, и конец этого отрезка соединяется с началом ко-

ординат. Абсцисса точки пересечения этой прямой с кривой функции $l_d = f(\theta)$ соответствует углу динамического крена судна $\theta_{\text{дин}}$.

б) из точки $(-\theta_m)$ на оси абсцисс восстанавливается перпендикуляр до кривой функции $l_d = f(\theta)$; из точки пересечения проводится прямая, параллельная оси абсцисс, на которой откладывается отрезок, равной углу 1 радиан ($57,3^\circ$) и восстанавливается перпендикуляр, на котором откладывается плечо кренящего момента $l_{\text{кр}}^{\text{дин}}$. Конец данного отрезка соединяется прямой с точкой пересечения указанного выше перпендикуляра из точки $(-\theta_m)$ с кривой функции $l_d = f(\theta)$. Абсцисса точки пересечения этой прямой с кривой функции $l_d = f(\theta)$ соответствует углу динамического крена судна $\theta_{\text{дин}}$.

в) из точки $(+\theta_m)$ на оси абсцисс восстанавливается перпендикуляр до кривой функции $l_d = f(\theta)$; из точки пересечения проводится прямая, параллельная оси абсцисс, на которой откладывается отрезок, равной углу 1 радиан ($57,3^\circ$) и восстанавливается перпендикуляр, на котором откладывается плечо кренящего момента $l_{\text{кр}}^{\text{дин}}$. Конец данного отрезка соединяется прямой с точкой пересечения указанного выше перпендикуляра из точки $(+\theta_m)$ с кривой функции $l_d = f(\theta)$. Абсцисса точки пересечения этой прямой с кривой функции $l_d = f(\theta)$ соответствует углу динамического крена судна $\theta_{\text{дин}}$.

4.5. Проверка удовлетворения требований к остойчивости судна в соответствии с Правилами РМРС в случае смещений груза зерна во всех трюмах одновременно

4.5.1. Рекомендации к выполнению задания

Согласно «Международному зерновому кодексу» и отечественным правилам перевозки зерна, характеристики остойчивости судна, после смещения зерна, должны удовлетворять следующим требованиям:

- угол статического крена судна $\theta_{\text{ст}}$ от смещения зерна не должен превышать 12° или угла входа палубы в воду $\theta_{\text{п}}$ если он меньше 12° ;
- остаточная площадь $S_{\text{ост}}$ ДСО между кривыми восстанавливающих $l_\theta = f(\theta)$ и кренящих плеч $l_{\text{кр}} = f(\theta)$ до угла соответствующего:

- а) максимальной разности между ординатами двух кривых $\delta\theta_{\max}$ или,
 б) 40° или,
 в) угла заливания $\theta_{зал}$,

в зависимости от того, какой из них меньше.

При всех условиях загрузки остаточная площадь должна быть $S_{ост} \geq 0,075$ м·рад., а начальная метацентрическая высота после поправки на влияние свободных поверхностей жидких грузов должна быть не менее 0,30 м.

Необходимо рассмотреть два варианта заполнения трюмов зерном.

1. Трюмы заполнены «под крышки», т. е. высота «пустоты» в соответствии с Правилами РМРС для данного судна принимается равной 0,1 м. Схема смещения зерна и изменения формы пустоты показана на рис. 4. «Пустота» при накренивании судна перемещается в положение треугольника ABC. При этом, условный расчётный угол смещения поверхности зерна принимается равным 15° .

2. Частичное заполнение трюмов. Схема смещения зерна и изменения формы пустоты показана на рис. 5. Кренящий момент в этом случае будет обусловлен перемещением клинового объёма OAB в положение объёма OCD. При этом, условный расчётный угол смещения поверхности зерна принимается равным 25° .

Расчётный поперечный объёмный кренящий момент от поперечного смещения зерна, отнесённый к единице длины грузового помещения, определяется по формуле

$$M_y^L = S_{пуст} \cdot y_{пуст}, \quad (4.18)$$

где $S_{пуст}$ – площадь сечения перемещающейся пустоты, м²; $y_{пуст}$ – поперечное перемещение пустоты, м.

Плечо расчётного кренящего момента определяется по формуле

$$l_{кр}^{расч} = \frac{k \cdot M_y^L \cdot \sum L_{тр}}{M \cdot \mu_{зерн}}, \quad (4.19)$$

где M – расчетное водоизмещение судна, т (определено в разделе 2); $\sum L_{тр}$ – суммарная длина трюмов, м; $\mu_{зерн}$ – удельный погрузочный объем зернового груза, м³/т, заданный в табл. 1 (значение $\mu_{зерн}$ определяется курсантом самостоятельно в указанных пределах); $k = 1,06$ –

для полностью загруженного, $k = 1,12$ – для частично загруженного трюма.

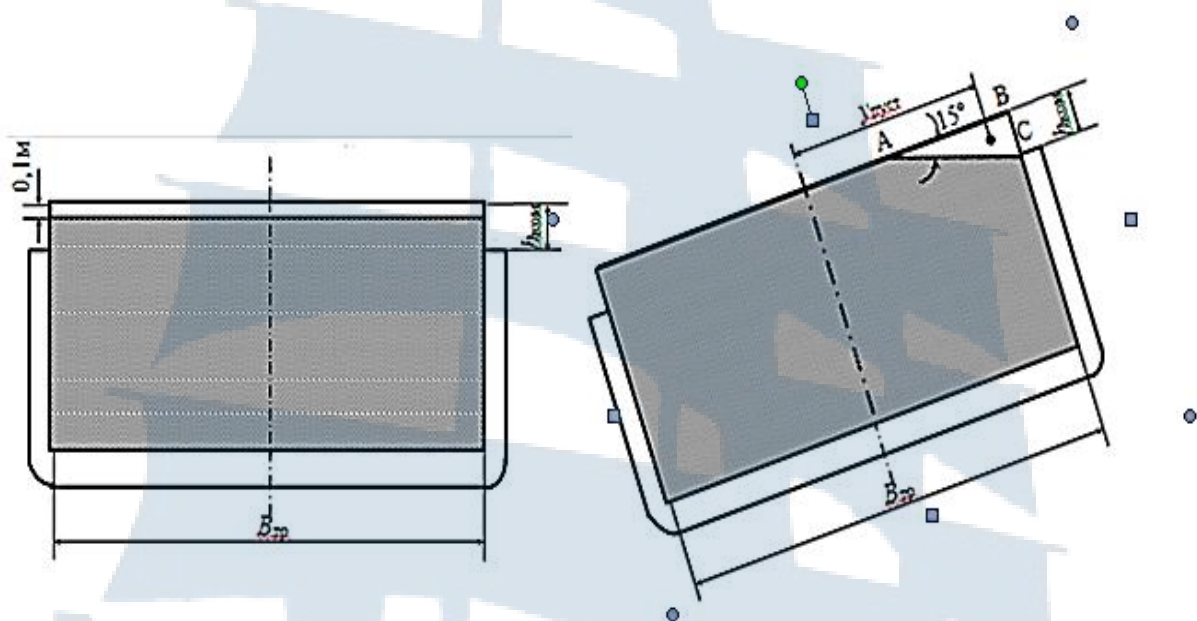


Рис. 5. Схема заполнения «под крышки» и перемещения зерна в трюме

Длину $\sum L_{тр}$ и ширину $B_{тр}$ трюмов определить по данным Приложения А. Значения $u_{пуст}$ рассчитываются по рис. 5 и 6, с использованием формул геометрии.

Для проверки устойчивости после смещения зерна в обоих случаях на график плеча восстанавливающего момента (ДСО) $l_{\theta} = f(\theta)$, наносят график кренящего момента $l_{кр} = f(\theta)$. График кренящего момента в соответствии с Правилами РМРС представляется прямой линией, проведённой через точки с координатами $\theta = 0^{\circ}$; $l_{кр} = l_{кр}^{расч}$ и $\theta = 40^{\circ}$; $l_{кр} = 0,8 \cdot l_{кр}^{расч}$. По ДСО определяется статический угол крена от смещения зерна.

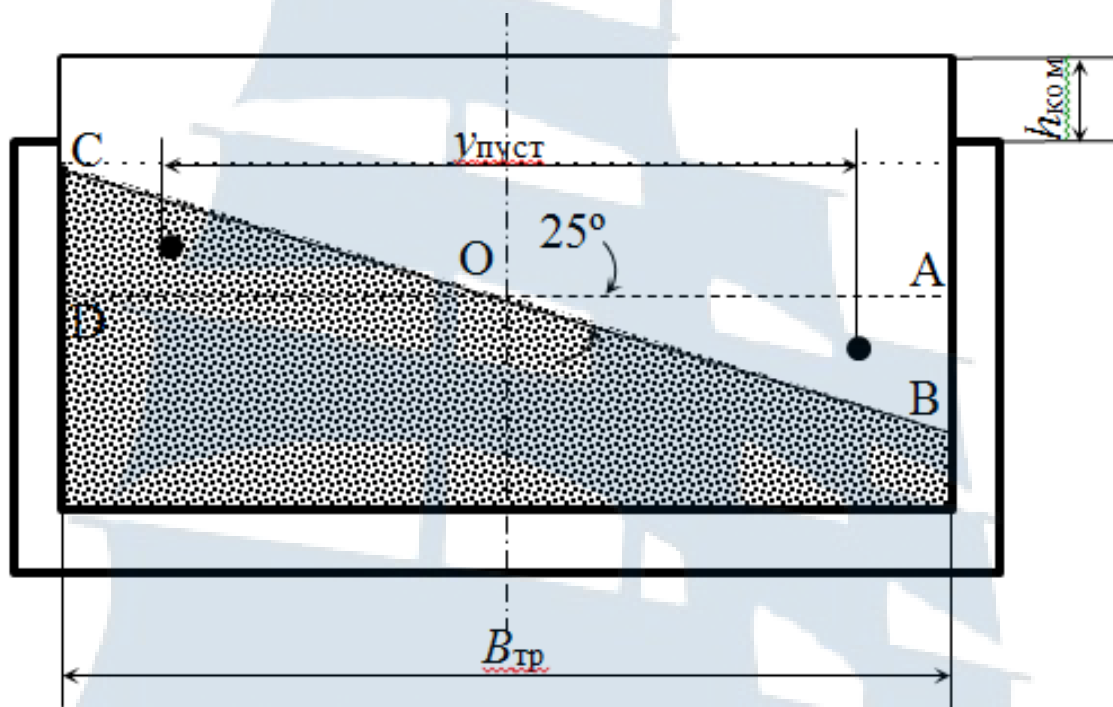


Рис. 6. Схема перемещения зерна при частичном заполнении трюмов

Остаточная площадь ДСО после смещения зерна $S_{ост}$ вычисляется в первом приближении, как площадь вписанного «псевдо» треугольника с катетами $(\theta_{зал} - \theta_{ст})$ и $(l_{кр}^{расч} - l_{\theta}^{\theta_{зал}})$. Если рассчитанная таким образом $S_{ост} < 0,075$ м·рад, необходимо вычислить полную остаточную площадь ДСО, используя метод трапеций.

Если расчёты показывают, что принятый вариант загрузки судна зерном не обеспечивает достаточной остойчивости и не удовлетворяет требованиям РМРС, тогда для уменьшения условного кренящего момента может быть выполнено одно из следующих рекомендованных мероприятий: установка продольных переборок по ДП судна в трюмах и на твиндеках или мешкование груза (высотой не менее 1/16 ширины трюма или не менее 1,22 м).

РАЗДЕЛ 5. ОПРЕДЕЛЕНИЕ РЕЗОНАНСНЫХ ЗОН БОРТОВОЙ, КИЛЕВОЙ И ВЕРТИКАЛЬНОЙ КАЧКИ ПО ДИАГРАММЕ КАЧКИ Ю.В. РЕМЕЗА

5.1. Определение резонансных сочетаний курсовых углов и скоростей судна для бортовой и килевой качки на волнении

5.1.1. Рекомендации к выполнению задания

Значительное возрастание амплитуд бортовых и килевых колебаний судна наблюдается на нерегулярном волнении при совпадении вынужденных колебаний судна под воздействием волнения со средним кажущимся периодом $\tau_{каж}$ и собственных колебаний судна с периодами бортовой T_θ , килевой T_ψ или вертикальной T_z качки, т. е. в случае явления резонанса. Необходимо определить кажущиеся периоды волнения с интенсивностью 4 и 6 баллов по шкале Бофорта и периоды собственных бортовых, килевых и вертикальных колебаний судна в заданном случае нагрузки.

Собственные периоды различных видов качки могут быть определены:

для бортовой качки по формуле (3.8)

$$T_\theta = 2 \cdot c \cdot B / \sqrt{h}, \text{ с}, \quad (5.1)$$

для килевой и вертикальной качки по формуле

$$T_\psi \approx T_z \approx 2,4\sqrt{d}, \text{ с}, \quad (5.2)$$

где B – ширина судна; d – расчетная осадка в заданном случае нагрузки, м; c – инерционный коэффициент судна, определяемый по формуле (3.5); h – начальная метацентрическая высота, определенная по формуле (2.10), м.

Большие амплитуды качки наблюдаются не только при равенстве кажущегося периода волны и собственного периода качки, но и при близких значениях этих величин в диапазоне $(0,7 \div 1,3) \cdot \tau_{каж}$.

Определение резонансных зон качки при ходе судна на волнении выполняется по универсальной диаграмме Ю.В. Ремеза (Приложение 3). Для этого необходимо найти расчётную длину волны. Для приближенных оценок может быть использована формула

$$\bar{\lambda} = 1,56 \cdot k_{\lambda} \cdot \bar{\tau}_0^2, \quad (5.3)$$

где $\bar{\tau}_0$ – средний период нерегулярных волн, с; k_{λ} – коэффициент, учитывающий степень нерегулярности волнения, принимается $k_{\lambda} = 0,78$.

В реальных условиях период $\bar{\tau}_0$ может быть непосредственно измерен с помощью судовых технических средств. Можно воспользоваться приближенной зависимостью

$$\bar{\tau}_0 = 3,1 \cdot \sqrt{h_{3\%}}. \quad (5.4)$$

Расчёты необходимо выполнить для высот волн, соответствующих 4 и 6-балльному волнению. Значения высот волн определяются по шкале Бофорта, помещённой в справочной литературе.

Резонансные зоны для каждого вида качки определяются по диаграмме Ю.В. Ремеза в следующей последовательности:

- откладывают длину волны, рассчитанную по формуле (5.3), на оси ординат и через неё проводят горизонталь до пересечения с границей интервалов $0,7T_{\theta} \div 1,3T_{\theta}$ для бортовой качки и $0,7T_{\psi} \div 1,3T_{\psi}$ для килевой и вертикальной качки;

- из точек пересечения проводят вертикальные линии до границы, соответствующей максимальной скорости судна в нижней части диаграммы;

- заштриховать зоны, ограниченные вертикальными линиями и полукруглой частью диаграммы, которые представляют область сочетаний скоростей и курсовых углов судна, неблагоприятных в отношении указанных видов качки.

При анализе и использовании этих расчётов следует помнить, что при курсовых углах $0^{\circ} \leq \varphi \leq 12^{\circ}$ (встречное волнение) и $168^{\circ} \leq \varphi \leq 180^{\circ}$ (попутное волнение) даже в условиях резонанса амплитуды бортовой качки будут незначительны. Поэтому эти диапазоны курсовых углов можно не относить к опасным углам.

Аналогичным образом из резонансной зоны для килевой качки можно исключить курсовые углы $78^{\circ} \leq \varphi \leq 102^{\circ}$.

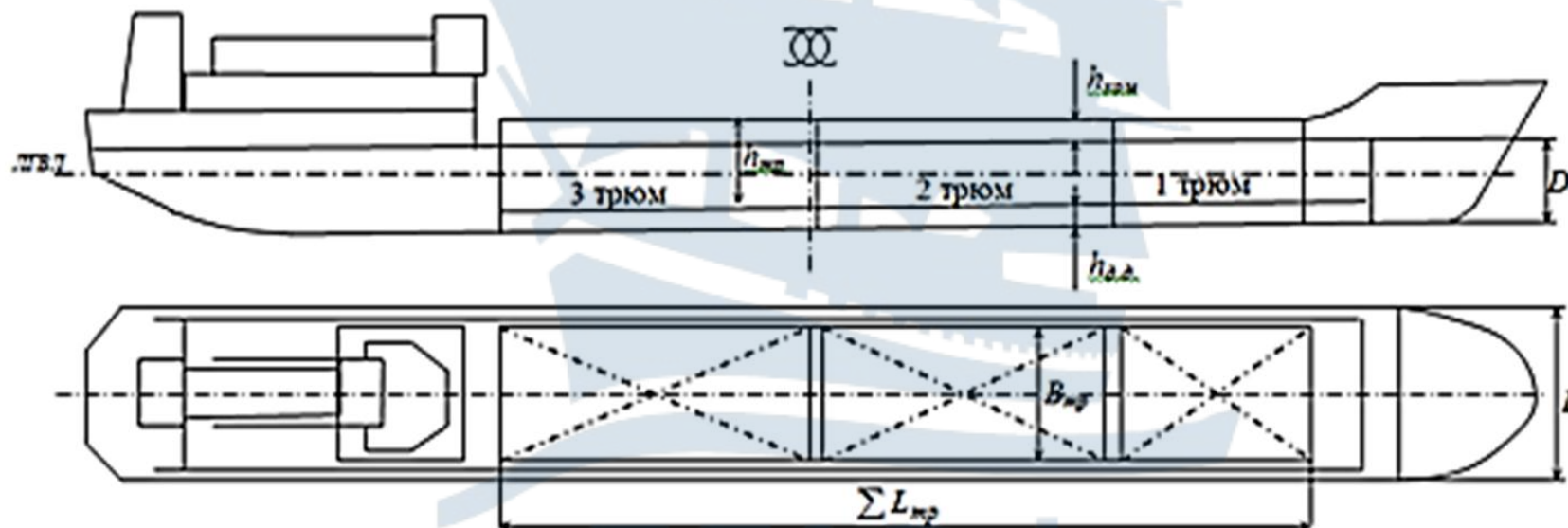
СПИСОК РЕКОМЕНДУЕМЫХ ИСТОЧНИКОВ

1. Бекенский Б.В. Практические расчёты мореходных качеств судна. – М.: Транспорт, 1974. – 264 с.
2. Болгарчук В.С. Зерно и остойчивость. Особенности расчёта остойчивости при перевозке зерна навалом. [Текст]: учеб. пособие. – Новороссийск: Изд-во НГМА, 2005. – 36 с.
3. Бронштейн Д.Я. Устройство и основы теории судна. – Л.: Судостроение, 1988. – 336 с.
4. Донцов С.Н. Основы теории судна [Электронный ресурс]: учеб. пособие мореходных училищ / С.Н. Донцов; Одесский Государственный морской университет (Одесса). – 2-е изд. стереотипное. – Одесса: Феникс, 2007. – 142 с.
5. Друзь Б.И., Магула В.Э. и др. Задачник по теории, устройству судов и движителям. – Л.: Судостроение, 1986. – 240 с.
6. Кулагин В.Д. Теория и устройство промысловых судов: учебник для вузов. – 2-е изд., перераб. и доп. – Л.: Судостроение, 1986. – 392 с.
7. Липис В.Б. Безопасные режимы штормового плавания судов [Текст]: справочно-практическое пособие / В.Б. Липис, Ю.В. Ремез. – М.: Транспорт, 1982. – 117 с.
8. Правила классификации и постройки морских судов [Электронный ресурс]: справочник: научное издание. Ч. 4: Остойчивость: НД № 2-020101-087. Электронный аналог печатного издания. – СПб.: Российский морской регистр судоходства, 2016. – 60 с.
9. Регистровая книга судов. – СПб: Российский морской регистр судоходства, 2015. – Режим доступа: <http://www.rs-class.org/upload/iblock/47b/2015regbookR.pdf>
10. Снопков В.И. Технология перевозки грузов морем [Текст]: учебник / В.И. Снопков. – 3-е изд., перераб. и доп. – СПб.: Мир и Семья, 2001. – 560 с.
11. Технические характеристики судна Амур 2526. [Электронный ресурс]. – СПб., Режим доступа: <http://www.korabel.ru/fleet/info/3599.html>

Фото судна «Амур 2526»



Схема продольного разреза и вид на верхнюю палубу судна



Характеристика запасов на борту судна

№	Наименование цистерн	Варианты заданий														
		1			2			3			4			5		
		m_i , Т	x_i , М	z_i , М	m_i , Т	x_i , М	z_i , М	m_i , Т	x_i , М	z_i , М	m_i , Т	x_i , М	z_i , М	m_i , Т	x_i , М	z_i , М
1	Балласт № 1	0,04	50,47	0,01	0,04	50,47	0,01	0,04	50,47	0,01	0,04	50,47	0,01	0,04	50,47	0,01
2	Балласт № 2	1,5	38,92	0,05	1,4	38,92	0,05	1,6	38,92	0,055	1,5	38,92	0,04	1,3	38,92	0,045
3	Балласт № 3	0,4	34,38	0,02	0,5	34,38	0,02	0,6	34,38	0,025	0,7	34,38	0,03	0,6	34,38	0,025
4	Балласт № 4	0,3	34,38	0,02	0,2	34,38	0,02	0,1	34,38	0,01	-	34,38	-	-	34,38	-
6	Балласт № 6	1,5	14,63	0,05	1,8	14,63	0,05	2,0	14,63	0,05	2,5	14,63	0,05	3,0	14,63	0,05
7	Балласт № 7	1,36	14,63	0,03	1,3	14,63	0,03	1,2	14,63	0,025	1,1	14,63	0,025	1,0	14,63	0,02
8	Балласт № 8	1,36	14,63	0,03	1,4	14,63	0,03	1,5	14,63	0,035	1,6	14,63	0,04	1,7	14,63	0,045
9	Балласт № 9	1,2	-10,67	0,01	1,1	-10,67	0,01	1,0	-10,67	0,01	0,9	-10,67	0,01	0,8	-10,67	0,01
10	Балласт № 10	1,2	-10,67	0,01	1,3	-10,67	0,01	1,4	-10,67	0,01	1,5	-10,67	0,02	1,6	-10,67	0,02
11	Балласт № 11	1,0	-7,65	0,02	1,1	-7,65	0,02	1,2	-7,65	0,02	1,3	-7,65	0,02	1,4	-7,65	0,02
17	Балласт № 17	0,5	-24,54	0,01	0,4	-24,54	0,01	0,3	-24,54	0,01	0,2	-24,54	0,01	0,1	-24,54	0,01
18	Балласт № 18	0,6	-25,04	0,01	0,7	-25,04	0,01	0,8	-25,04	0,01	0,9	-25,04	0,02	1,0	-25,04	0,02
19	Пресная вода	29,4	-20,23	0,50	25,0	-20,23	0,40	20,0	-20,23	0,35	15,0	-20,23	0,25	10,0	-20,23	0,16
20	Пресная вода	29,4	-20,23	0,50	25,0	-20,23	0,40	20,0	-20,23	0,35	15,0	-20,23	0,25	10,0	-20,23	0,16
21	Дизельное топливо	34,0	-27,45	3,50	30,0	-27,45	3,20	20,0	-27,45	2,50	5,00	-27,45	1,2	-	-	-
22	Дизельное топливо	129,0	-25,94	3,61	129,0	-25,94	3,61	100,0	-25,94	3,40	80,0	-25,94	2,55	60,0	-25,94	1,80

Продолжение Приложения Б

№	Наименование танков	Варианты заданий														
		1			2			3			4			5		
		m_i, T	x_i, M	z_i, M	m_i, T	x_i, M	z_i, M	m_i, T	x_i, M	z_i, M	m_i, T	x_i, M	z_i, M	m_i, T	x_i, M	z_i, M
22а	Дизельное топливо	28,0	-25,80	4,00	22,0	-25,80	3,50	22,0	-25,80	3,50	20,0	-25,80	3,40	20,0	-25,80	3,40
23	Масло	5,0	-36,24	4,02	5,0	-36,24	4,02	5,00	-36,24	4,02	3,0	-36,24	3,80	3,00	-36,24	3,80
24	Подсланевые воды	8,0	-34,32	2,00	–	–	–	–	–	–	–	–	–	–	–	–
25	Подсланевые воды	8,0	-34,32	2,00	8,0	2,0	2,0	–	–	–	–	–	–	–	–	–
26	Подсланевые воды	8,0	-34,32	2,00	8,0	2,0	2,0	8,0	-34,32	2,0	–	–	–	–	–	–
27	Мытьевая вода	12,0	-33,0	1,5	10,0	-33,0	1,3	5,0	-33,0	0,7	–	–	–	–	–	–
28	Мытьевая вода	16,3	-26,62	0,49	15,0	-26,62	0,45	10,0	-26,62	0,42	10,0	-26,62	0,42	5,0	-26,62	0,35
29	Фекальная цистерна	12,0	-39,82	2,00	12,0	-39,82	2,0	10,0	-39,82	1,8	–	–	–	3,0	-39,82	0,50
30	Расходная цистерна	3,0	-54,07	5,00	3,0	-54,07	5,0	3,0	-54,07	5,0	3,0	-54,07	5,0	2,0	-54,07	4,7
31	Пресные воды	3,0	-54,07	5,00	3,0	-54,07	5,0	3,0	-54,07	5,0	–	–	–	–	–	–

Приложение В

Характеристики цистерн балласта и запасов

№	Наименование цистерн	Полная масса, m_i	Координаты центра тяжести			Момент инерции поверхности I_x
			x_i	y_i	z_i	
		т	м	м	м	м ⁴
1	Балласт	61,50	50,47	0,0	2,45	19,4
2	Балласт	264,10	38,92	0,0	1,16	1 430,0
3	Балласт	116,40	34,38	5,65	3,12	3,8
4	Балласт	116,40	34,38	-5,65	3,12	3,8
6	Балласт	245,90	14,63	0,0	0,50	2 191,6
7	Балласт	212,30	14,63	5,78	3,00	6,2
8	Балласт	212,30	14,63	-5,78	3,00	6,2
9	Балласт	212,30	-10,67	5,78	3,00	6,2
10	Балласт	212,30	-10,67	-5,78	3,00	6,2
11	Балласт	186,70	-7,65	0,00	0,50	1 667,5
17	Балласт	42,80	-24,54	3,93	2,22	26,6
18	Балласт	63,60	-25,04	-3,29	1,81	108,6
19	Пресная вода	29,4	-20,23	2,53	0,50	65,6
20	Пресная вода	29,4	-20,23	-2,53	0,50	65,6
21	Дизельное топливо	34,0	-27,45	0	3,50	10,2
22	Дизельное топливо	129,0	-25,94	-2,80	3,61	165,3
22а	Дизельное топливо	28,0	-25,80	5,78	4,00	0,0
23	Масло	5,0	-36,24	5,50	4,92	0,6
24	Подсланевые воды	8,0	-34,32	-5,60	2,00	0,2
25	Подсланевые воды	8,0	-34,32	5,60	2,00	0,2
26	Подсланевые воды	8,0	-34,32	-0,70	2,00	0,2
27	Мытьевая вода	12,0	-33,00	5,30	1,50	1,5
28	Мытьевая вода	16,3	-26,62	2,53	0,49	35,8
29	Фекальные воды	12,0	-39,82	5,00	2,00	0,7
30	Расходная цистерна	3,0	-54,07	-3,00	5,00	0,6
31	Расходная цистерна	3,0	-54,07	3,00	5,00	0,6

Гидростатические элементы

M	d	q	z_m	h_{min}	x_C	x_F	$M_{1\psi}$
Т	М	Т/СМ	М	М	М	М	Т·М/СМ
3 275	2,70	12,42	6,59	1,25	0,50	-0,18	92,78
3 340	2,75	12,45	6,53	1,19	0,49	-0,21	93,33
3 406	2,80	12,48	6,47	1,16	0,48	-0,24	93,88
3 472	2,85	12,50	6,41	1,11	0,46	-0,27	94,45
3 538	2,90	12,53	6,36	1,06	0,45	-0,29	95,02
3 604	2,95	12,56	6,31	1,03	0,44	-0,32	95,60
3 670	3,00	12,58	6,26	1,00	0,42	-0,35	96,19
3 736	3,05	12,60	6,21	0,97	0,41	-0,38	96,74
3 803	3,10	12,62	6,17	0,94	0,39	-0,40	97,29
3 870	3,15	12,65	6,12	0,91	0,38	-0,43	97,85
3 936	3,20	12,68	6,08	0,89	0,36	-0,45	98,42
4 003	3,25	12,70	6,05	0,88	0,35	-0,48	99,00
4 070	3,30	12,73	6,01	0,84	0,33	-0,51	99,58
4 137	3,35	12,75	5,98	0,84	0,32	-0,54	100,17
4 204	3,40	12,78	5,95	0,83	0,30	-0,57	100,77
4 272	3,45	12,81	5,92	0,81	0,29	-0,60	101,37
4 339	3,50	12,84	5,89	0,80	0,27	-0,63	101,98
4 407	3,55	12,86	5,87	0,80	0,26	-0,66	102,58
4 475	3,60	12,89	5,84	0,78	0,24	-0,69	103,18
4 543	3,65	12,92	5,82	0,78	0,23	-0,71	103,79
4 611	3,70	12,94	5,80	0,78	0,22	-0,74	104,40
4 679	3,75	12,97	5,78	0,78	0,20	-0,77	105,02
4 747	3,80	13,00	5,76	0,78	0,19	-0,80	105,64
4 816	3,85	13,02	5,74	0,78	0,18	-0,83	106,27
4 884	3,90	13,05	5,73	0,78	0,16	-0,86	106,90
4 953	3,95	13,07	5,71	0,80	0,15	-0,89	107,53
5 025	4,00	13,10	5,70	0,80	0,13	-0,92	108,18
5 160	4,10	13,16	5,68	0,81	0,10	-1,00	106,64
5 229	4,15	13,19	5,67	0,83	0,08	-1,04	110,38

Пантокарены

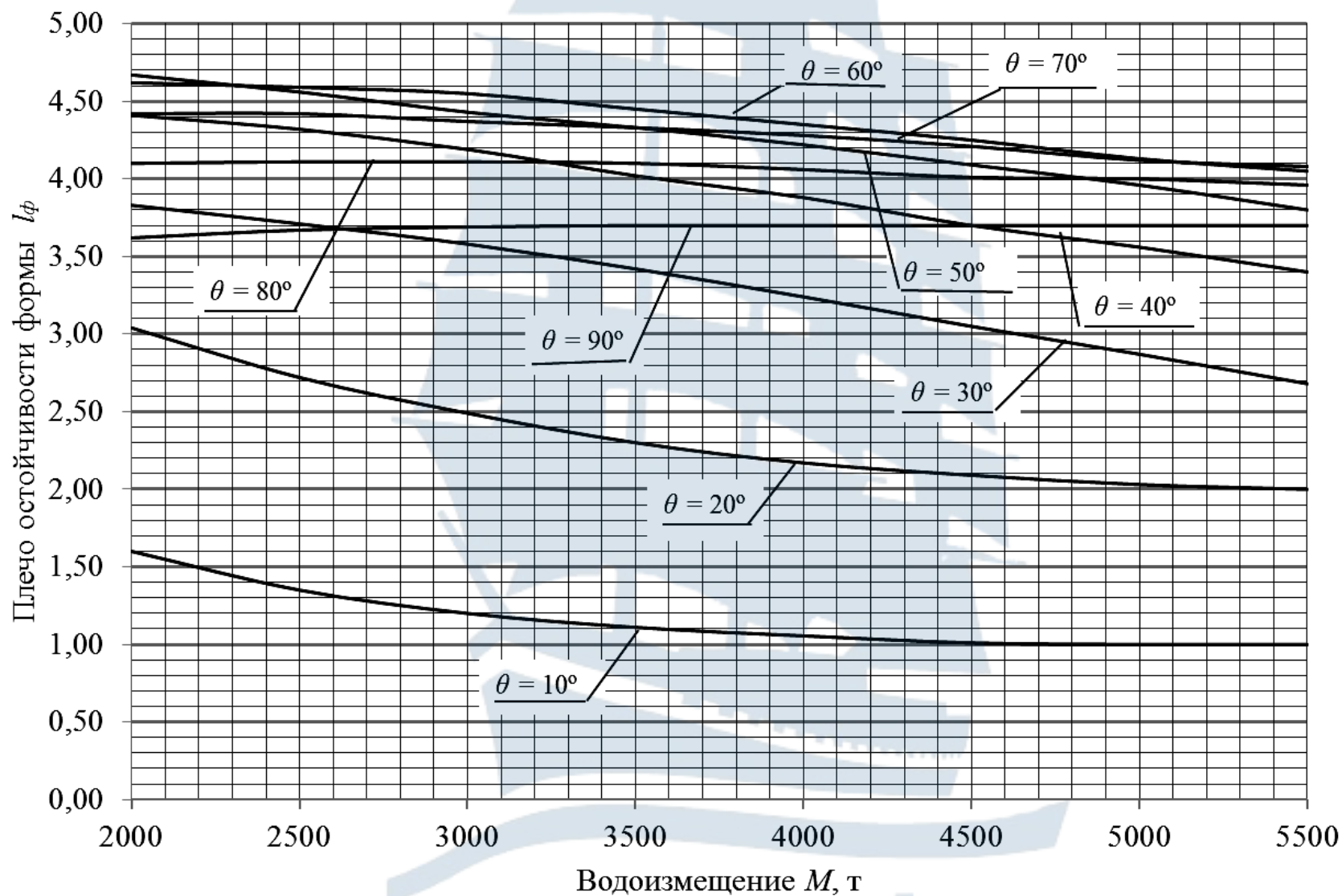
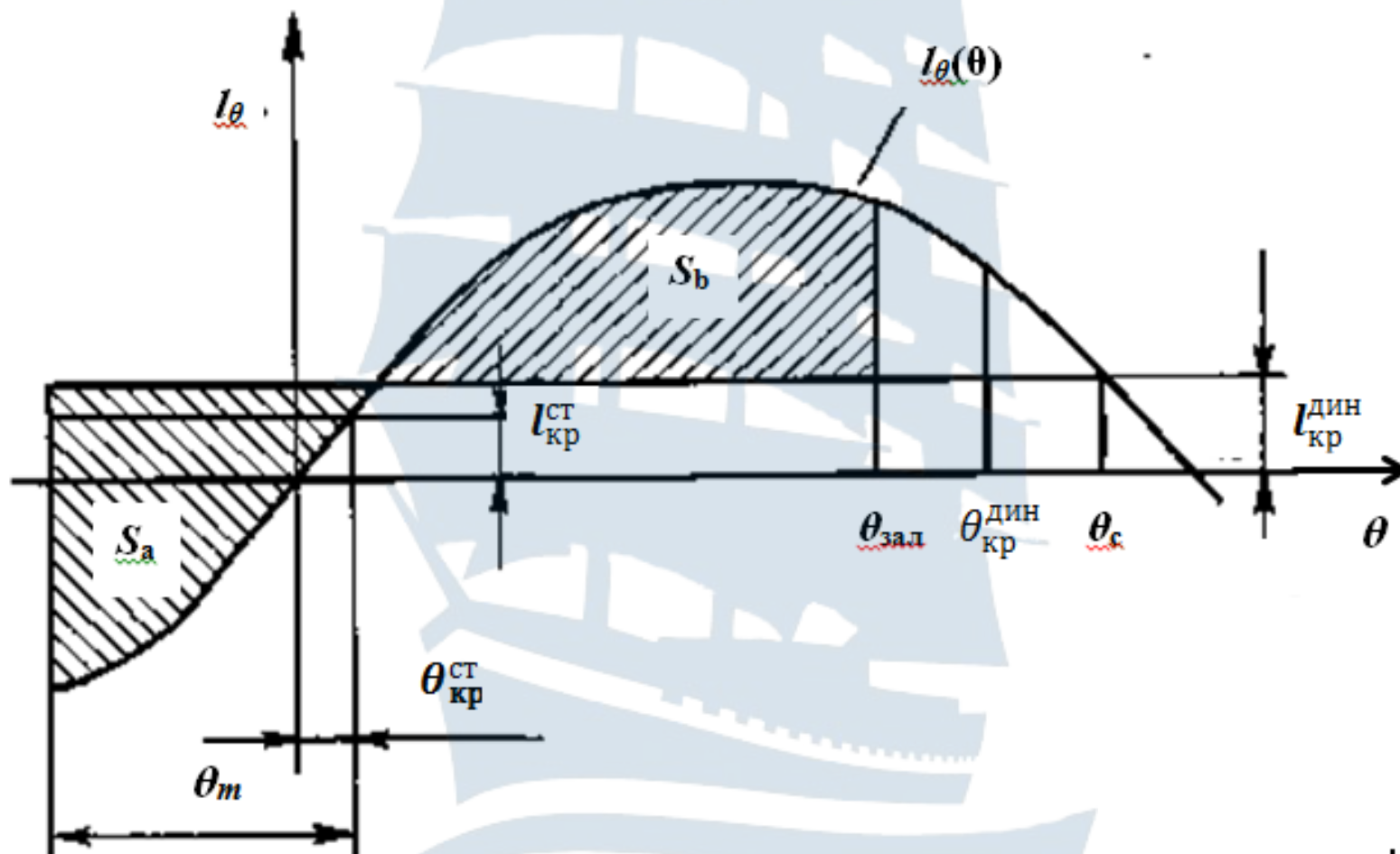
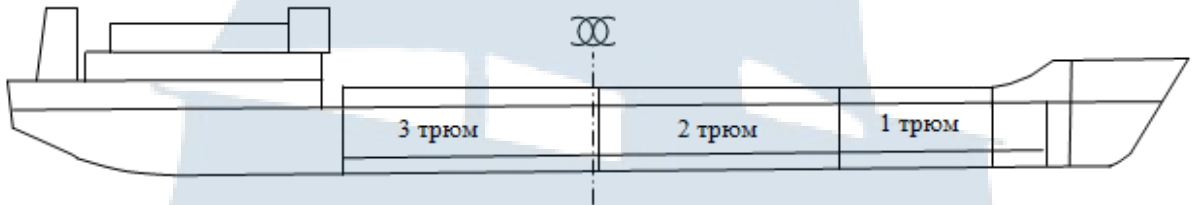


Схема определения критерия погоды K

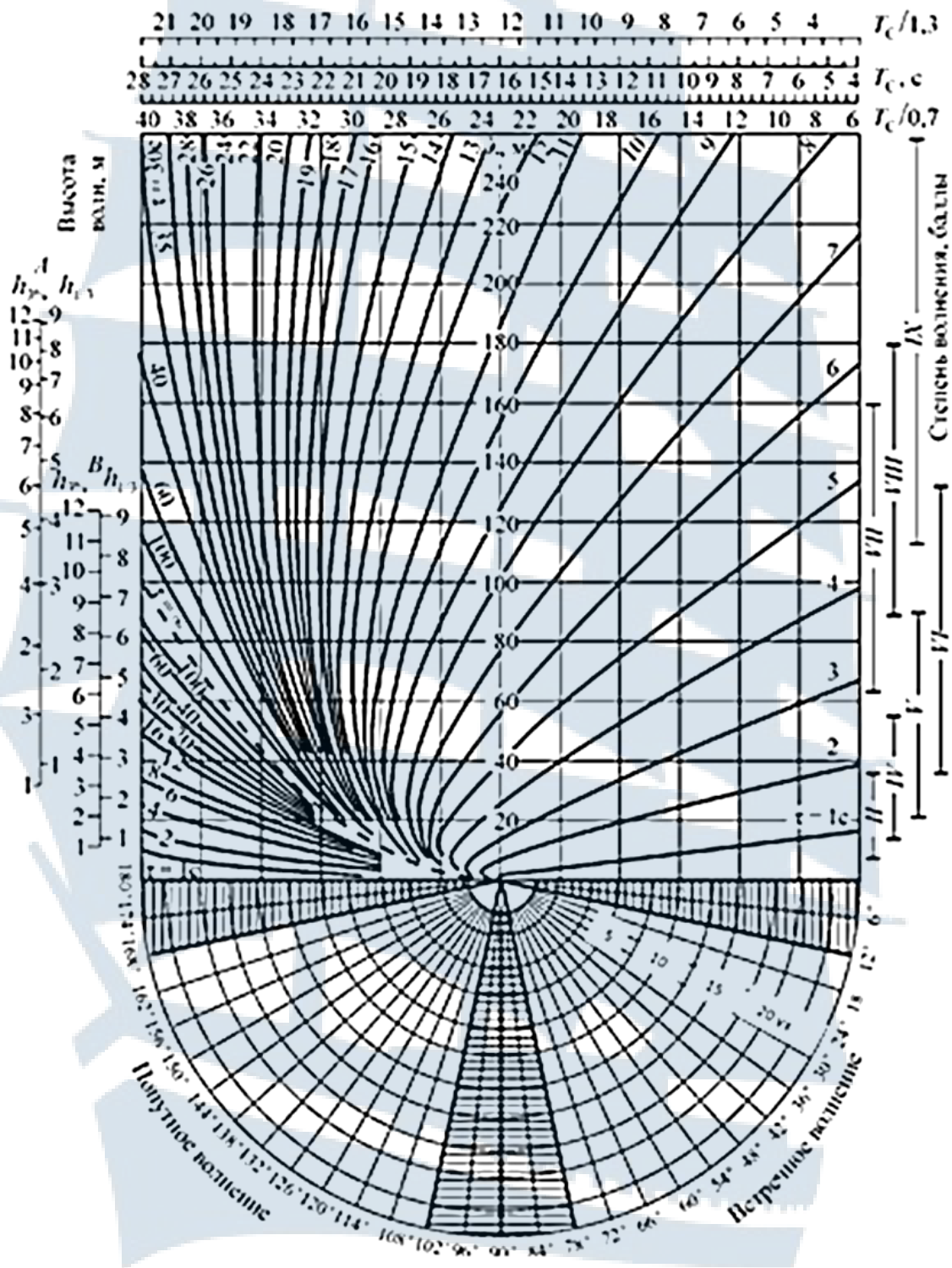


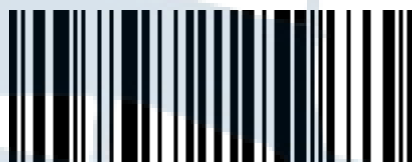
Изменения осадок от принятия/снятия 10 тонн груза



$d = 4,0 \text{ м}$		$d = 3,7 \text{ м}$		$d = 3,0 \text{ м}$	
$f_{\%}$ СМ	$f_{\%}$ СМ	$f_{\%}$ СМ	$f_{\%}$ СМ	$f_{\%}$ СМ	$f_{\%}$ СМ
+2,02	-0,59	+2,15	-0,70	+2,52	-1,05
+1,71	-0,27	+1,81	-0,35	+2,10	-0,61
+1,47	-0,02	+1,55	-0,08	+1,45	-0,27
+1,24	+0,22	+1,29	+0,19	+1,25	+0,06
+1,00	+0,44	+1,04	+0,45	+1,13	+0,40
+0,77	+0,71	+0,75	+0,72	+0,81	+0,73
+0,53	+0,96	+0,52	+0,99	+0,48	+1,07
+0,29	+1,20	+0,26	+1,25	+0,16	+1,40
+0,05	+1,45	0,00	+1,52	-0,16	+1,74
-0,18	+1,70	-0,26	+1,79	-0,49	+2,00
-0,40	+1,94	-0,51	+2,06	-0,82	+2,42
-0,66	+2,19	-0,75	+2,33	-1,15	+2,76
-0,90	+2,44	-1,04	+2,60	-1,48	+3,10
-1,10	+2,64	-1,25	+2,82	-1,85	+3,38

Универсальная штормовая диаграмма Ю.В. Ремеза





978210002177

**Леонид Ефимович Мейлер
Борис Самуилович Гуральник**

ОЦЕНКА ХАРАКТЕРИСТИК ПОСАДКИ, ОСТОЙЧИВОСТИ И КАЧКИ СУДНА

Методические указания
по выполнению курсовой работы
по дисциплине «Теория и устройство судна»
направления подготовки бакалавриата 26.03.01
«Управление водным транспортом и гидрографическое обеспечение
судоходства», профиль «Управление транспортными системами
и логистическим сервисом на водном транспорте»
для курсантов всех форм обучения
(второе издание, переработанное и дополненное)

*Ведущий редактор О.В. Напалкова
Младший редактор Г.В. Деркач*

*Компьютерное редактирование
И.В. Леонова*

*Подписано в печать 21.02.2020 г.
Усл. печ. л. 2,6. Уч.-изд. л. 2,4.*

Лицензия № 021350 от 28.06.99.

Печать офсетная.

Формат 60 x 90 1/16.

Заказ № 1559. Тираж 40 экз.

Доступ к архиву публикации и условия доступа к нему:
<http://bgarf.ru/academy/biblioteka/elektronnyj-katalog/>

БГАРФ ФГБОУ ВО «КГТУ»

*Издательство БГАРФ,
член Издательско-полиграфической ассоциации высших учебных заведений
236029, Калининград, ул. Молодежная, 6.*

БГАРФ