



Федеральное агентство по рыболовству  
БГАРФ ФГБОУ ВО «КГТУ»  
**Калининградский морской рыбопромышленный колледж**

Утверждаю  
Заместитель начальника колледжа  
по учебно-методической работе  
М.С. Агеева

**ООД.11 ФИЗИКА**

Методическое пособие по выполнению лабораторных занятий  
по специальности

**26.02.06 Эксплуатация судового электрооборудования и средств автоматики**

**МО-26 02 06-ООД.11.ЛЗ**

РАЗРАБОТЧИК

Богданова И.Н.

ЗАВЕДУЮЩИЙ ОТДЕЛЕНИЕМ

Холоденин Д.В.

ГОД РАЗРАБОТКИ

2024

МО-26 02 06- ООД.11.Л3	КМРК БГАРФ ФГБОУ ВО «КГТУ»	
	ФИЗИКА	С.2/46

## Содержание

Введение .....	3
Критерий оценки лабораторных работ.....	4
Раздел 2. Тема 2.1. Основы молекулярно-кинетической теории. Тепловое движение молекул.....	5
Лабораторное занятие №1. Изучение одного из изопроцессов .....	5
Раздел 2. Тема 2.2 Агрегатные состояния вещества .....	6
Лабораторное занятие № 2. Определение влажности воздуха .....	6
Лабораторное занятие № 3 .....	9
Лабораторное занятие №4.....	13
Лабораторное занятие№ 5 .....	17
Лабораторное занятие№ 6 .....	18
Лабораторное занятие №7 .....	20
Лабораторное занятие №8 .....	23
Лабораторное занятие№ 9 .....	25
Лабораторное занятие№ 10 .....	26
Лабораторное занятие№ 11 .....	29
Лабораторное занятие № 12 .....	31
Лабораторное занятие№13 .....	32
Лабораторное занятие№14 .....	34
Лабораторное занятие №15 .....	36
Определение длины световой волны при помощи дифракционной решетки .....	36
Лабораторное занятие №16 .....	40
Лабораторное занятие№ 17 .....	41

МО-26 02 06- ООД.11.ЛЗ	КМРК БГАРФ ФГБОУ ВО «КГТУ»	
	ФИЗИКА	С.3/46

## Введение

Методическое пособие составлено в соответствии с рабочей программой учебной дисциплины ООД.11 «Физика».

Рабочей программой учебной дисциплины на лабораторные занятия предусмотрено 34 часа.

Целью проведения лабораторных занятий является:

- закрепление теоретических знаний и приобретение необходимых практических навыков и умений по отдельным темам курса.

Наряду с формированием умений и навыков в процессе лабораторных занятий обобщаются, систематизируются, конкретизируются и углубляются теоретические знания, вырабатывается способность и умение использовать теоретические знания на практике, развиваются интеллектуальные умения.

Выполнение лабораторных занятий способствует:

1. Глубокому и осознанному усвоению материала.
2. Приобретению обучающимися практических умений и навыков работы с лабораторным оборудованием.
3. Формированию умений применять полученные знания на практике.
4. Выработке профессионально значимых качеств, как самостоятельность, ответственность, творческая инициатива.
5. Развитию интереса к физике.

В результате выполнения лабораторных занятий у обучающихся формируются элементы следующих общих компетенций:

ОК 01. Выбирать способы решения задач профессиональной деятельности, применительно к различным контекстам;

ОК 02. Использовать современные средства поиска, анализа и интерпретации информации и информационные технологии для выполнения задач профессиональной деятельности.

ОК 03. Планировать и реализовывать собственное профессиональное и личностное развитие, предпринимательскую деятельность в профессиональной сфере, использовать знания по правовой и финансовой грамотности в различных жизненных ситуациях.

МО-26 02 06- ООД.11.ЛЗ	КМРК БГАРФ ФГБОУ ВО «КГТУ»	
	ФИЗИКА	С.4/46

ОК 04. Эффективно взаимодействовать и работать в коллективе и команде

ОК 05. Осуществлять устную и письменную коммуникацию на государственном языке Российской Федерации с учетом особенностей социального и культурного контекста.

ОК 07 Содействовать сохранению окружающей среды, ресурсосбережению, применять знания об изменении климата, принципы бережливого производства, эффективно действовать в чрезвычайных ситуациях.

При подготовке к выполнению работы следует:

1. Проработать соответствующий материал.
2. Уяснить цель занятия.
3. Ознакомиться с содержанием и последовательностью проведения занятия.
4. Ознакомиться с измерительными приборами и их характеристиками.
5. По возможности заранее подготовить таблицу для записи результатов.
6. Сделать письменный отчет по выполненной работе.

Преподаватель обязан проверить знания обучающихся и готовность к выполнению задания.

### **Критерий оценки лабораторных работ**

Оценка «5» ставится, если учащийся выполняет работу в полном объеме с соблюдением необходимой последовательности проведения опытов и измерений; самостоятельно и рационально монтирует необходимое оборудование; все опыты проводит в условиях и режимах, обеспечивающих получение правильных результатов и выводов; соблюдает требования правил безопасности труда; в отчете правильно и аккуратно выполняет все записи, таблицы, рисунки, чертежи, графики, вычисления; правильно выполняет анализ погрешностей.

Оценка «4» ставится, если выполнены требования к оценке «5», но было допущено два - три недочета, не более одной негрубой ошибки и одного недочёта.

Оценка «3» ставится, если работа выполнена не полностью, но объем выполненной части таков, позволяет получить правильные результаты и выводы: если в ходе проведения опыта и измерений были допущены ошибки.

Оценка «2» ставится, если работа выполнена не полностью и объем выполненной части работы не позволяет сделать правильных выводов: если опыты, измерения, вычисления, наблюдения производились неправильно.

МО-26 02 06- ООД.11.ЛЗ	КМРК БГАРФ ФГБОУ ВО «КГТУ»	
	ФИЗИКА	С.5/46

В случае выполнения работы парами или малыми группами оценка «3», «4» или «5» может быть заменена на «зачет».

Оценка «1» ставится в том случае, если учащийся совсем не выполнил работу. Во всех случаях оценка снижается, если не соблюдались требования правил безопасности труда.

## **Раздел 2. Тема 2.1. Основы молекулярно-кинетической теории. Тепловое движение молекул.**

### **Лабораторное занятие №1. Изучение одного из изопроцессов**

*Цель:* изучить закон Бойля-Мариотта.

*Исходные данные и материалы:* сильфон, металлический манометр.

*Краткая аннотация:*



Экспериментальная установка для проверки закона Бойля-Мариотта показана на рисунке. Она состоит из сильфона, позволяющего изменять объем газа (воздуха), и металлического манометра. Сначала открывают оба крана манометра и с помощью винта сильфона растягивают или сжимают цилиндр так, чтобы объем воздуха в нем был равен 7,5 у.е. Затем закрывают правый кран манометра и приступают к проверке закона Бойля-Мариотта, который имеет следующую формулировку: для газа данной массы произведение давления газа на его объем постоянно, если температура газа не изменяется:  **$PV = \text{const}$** . Несколько раз медленно изменяют объем воздуха в приборе и наблюдают за показаниями манометра, при постоянной температуре. Результаты измерений записаны в таблице где объем выражен в условных единицах, а давление - в атмосферах (**1 атм = 1 кг/см<sup>2</sup> = Па**).

### **Содержание и порядок выполнения работы**

*документы управляются программными средствами ТС. Колледж  
Проверь актуальность версии по оригиналу, хранящемуся в 1С: Колледж*

МО-26 02 06- ООД.11.ЛЗ	КМРК БГАРФ ФГБОУ ВО «КГТУ»	
	ФИЗИКА	С.6/46

1. Ознакомиться с оборудованием, записать их технические данные.
2. Измерить объем, давление. Результаты занести в таблицу.
3. По полученным данным рассчитать - **PV**.

Объём V газа	Давление P	Произведение давления на объём: <b>PV=const</b>
7,5	1	
6,5	1,15	
6,0	1,25	
8,0	0,94	
9,0	0,83	

4. Сделать вывод о зависимости давления данной массы газа от его объема при постоянной температуре.
5. Построить график этой зависимости.
6. Выводы по работе.

#### *Контрольные вопросы*

1. Что называют изопроцессом? Сформулируйте газовые законы.
2. Зарисуйте графики изопроцессов?
3. Запишите I закон термодинамики для различных изопроцессов? Какой процесс называют адиабатным? Привести примеры

#### *Литература:*

Мякишев, Г. Я. Физика. 10-й класс. Базовый и углубленный уровни : учебник / Г. Я. Мякишев, Б. Б. Буховцев, Н. Н. Сотский ; под ред. Н. А. Парфентьевой. — 11-е изд., стер. — Москва : Просвещение, 2024. — 432 с. : ил. — (Классический курс). — ISBN 978-5-09-112178-0. - Текст: электронный.-URL: <https://znanium.ru/catalog/product/2157221> (дата обращения: 21.10.2024). – Режим доступа: по подписке. (стр.189-191).

## **Раздел 2. Тема 2.2 Агрегатные состояния вещества**

### **Лабораторное занятие № 2. Определение влажности воздуха**

*Цель:* Определить относительную влажность воздуха в кабинете.

*Документ управляется программными средствами 1С: Колледж  
Проверь актуальность версии по оригиналу, хранящемуся в 1С: Колледж*

МО-26 02 06- ООД.11.ЛЗ	КМРК БГАРФ ФГБОУ ВО «КГТУ»	
	ФИЗИКА	С.7/46

*Исходные данные и материалы:* Термометр демонстрационный, термометр лабораторный, стакан с водой комнатной температуры, кусок марли, психометрическая таблица.

*Краткая аннотация:*

1. Вода занимает около 70,8% поверхности земного шара. Живые организмы содержат от 50 до 99,7% воды. Образно говоря живые организмы - это одушевлённая вода. В атмосфере находится около 13-15 тыс. куб. км воды в виде капель, кристаллов снега и водяного пара. В среднем в атмосфере  $1.24 \times 10^{16}$  кг водяного пара. И хотя его долю составляет меньше 1 % от общей массы атмосферы, его влияние на погоду, климат Земли, самочувствие людей очень велико. Главный источник водяного пара в атмосфере - испарение воды с поверхности океанов, морей водоёмов, влажной почвы, растений. С водяных просторов и суши за год испаряется свыше 500 000 км<sup>3</sup> воды, т.е. количество воды, почти равное количеству воды в Чёрном море. В атмосфере под влиянием различных процессов водяной пар конденсируется. При этом образуются облака, туман, осадки, роса. При конденсации влаги выделяется количество теплоты, равное количеству теплоты, затраченному на испарение. Этот процесс приводит к смягчению климатических условий в холодных районах.

2. Воздух может быть сухой и влажный в зависимости от количества паров, находящихся при данной температуре в атмосфере. Абсолютная влажность  $p$  показывает сколько граммов водяного пара содержится в воздухе объёмом 1 м<sup>3</sup> при данных условиях, т.е. плотность водяного пара, измеряемого в  $\frac{г}{м^3}$ . Для суждения о степени влажности важно знать, близок или далёк водяной пар, находящийся в воздухе, от состояния насыщения. Для этого вводят понятие относительной влажности. Относительной влажностью воздуха  $\varphi$  называют отношение абсолютной влажности воздуха  $p$  к плотности  $p_0$  насыщенного водяного пара при той же температуре.  $\varphi$  выражается в процентах. Относительную влажность можно определить по формуле.

$$\varphi = \frac{p}{p_0} \times 100\% \quad (1)$$

3. Если влажный воздух охлаждать, то при некоторой температуре пар, находящийся в воздухе можно довести до насыщения. При дальнейшем охлаждении водяной пар начинает конденсироваться в виде росы. Появляется туман, выпадает

МО-26 02 06- ООД.11.ЛЗ	КМРК БГАРФ ФГБОУ ВО «КГТУ»	
	ФИЗИКА	С.8/46

роса. Температуру, при которой пар, находящийся в воздухе, становится насыщенным в процессе охлаждения, называют точкой росы. По точке росы с помощью специальных таблиц можно определить абсолютную влажность  $p$ . По заданной температуре воздуха можно определить с помощью этих же таблиц плотность насыщенного пара  $p_0$ , а затем по формуле (1) определяют относительную влажность воздуха.

4. Значение влажности воздуха. От влажности зависит интенсивность испарения влаги с поверхности кожи человека. А испарение влаги имеет большое значение для поддержания температуры тела постоянной. Благоприятная для человека относительная влажность воздуха 40-60%. Такую влажность поддерживают производственных помещениях, на борту космического корабля. Большое значение имеет знание влажности в метеорологии для предсказания погоды, т.к. конденсация водяного пара приводит к образованию облаков и последующему выпадению осадков. При этом выделяется большое количество теплоты в атмосферу. И наоборот, испарение сопровождается поглощением теплоты. В ткацком, кондитерском, печатном и других производствах для нормального течения процессов необходима определенная влажность. Хранение произведений искусства, книг, музыкальных инструментов требует поддержания влажности на необходимом уровне.

5. Приборы для определения влажности. Для определения влажности воздуха используют такие приборы, как гигрометры (конденсационный и волосной) и психрометры. С помощью конденсационного гигрометра можно определить абсолютную влажность по точке росы. Действие волосного гигрометра основано на свойстве человеческого волоса удлиняться. При увеличении относительной влажности воздуха. При этом стрелка на шкале указывает относительную влажность воздуха в процентах.

6. Устройство и принцип действия психрометра. Психрометр состоит из двух термометров. Один термометр показывает температуру воздуха, а другой обмотан тканью, конец которой опущен в воду. При испарении воды с ткани термометр охлаждается. При большей или меньшей влажности испарение происходит быстрее? Значит разность показаний термометра тем больше, чем меньше относительная влажность. По разности показаний сухого и влажного термометров с помощью специальных таблиц можно определить относительную влажность воздуха.

### *Содержание и порядок выполнения работы*



МО-26 02 06- ООД.11.ЛЗ	КМРК БГАРФ ФГБОУ ВО «КГТУ»	
	ФИЗИКА	С.9/46

1. С помощью демонстрационного термометра измерьте температуру воздуха в классе - Кух термометр лабораторный.

2. Оберните резервуар термометра лабораторного марлей так, чтобы кончик ткани свободно свисал вниз, и закрепите его ниткой.

3. Держа термометр за его верхний край, опустите свисающую часть ткани в воду. Вода должна смочить ткань. При этом резервуар термометра должен оставаться выше уровня воды в стакане.

4. Наблюдая за показаниями термометра, запишите самое низкое показание термометра, это значит  $t_{\text{влаж}}$ .

5. Результаты измерений занесите в таблицу.

t сухого, 0С	t влажного ,0С	t сухого – t влажного ,0С	Относительная влажность $\varphi$ ,%

6. С помощью психрометрической таблицы определите относительную влажность воздуха в классе

7. Выводы по работе

#### *Контрольные вопросы*

1. Что такое испарение? Конденсация?
2. Какие атмосферные явления объясняются конденсацией пара?
3. Поглощается или выделяется энергия при  
а) конденсации ; б) испарении?
4. Какой пар называют насыщенным? Ненасыщенным?
5. Что означает динамическое равновесие жидкости и пара?
6. Точка росы.

Раздел 2. Тема 2.2 Агрегатные состояния вещества

### **Лабораторное занятие № 3**

#### **Тема: ОПРЕДЕЛЕНИЕ КОЭФФИЦИЕНТА ПОВЕРХНОСТНОГО НАТЯЖЕНИЯ ЖИДКОСТИ**

**Цель работы:** определить коэффициент поверхностного натяжения воды при комнатной температуре.

**Приборы и материалы:**

сосуд с водой, шприцы (разных мл), мерный стакан, электронные весы.

**Краткая аннотация.**

Наблюдая за отрывом капли жидкости от вертикальной узкой трубки, можно определить коэффициент  $\sigma$  поверхностного натяжения жидкости.

**Коэффициент поверхностного натяжения численно равен силе поверхностного натяжения, действующей на единицу длины границы свободной поверхности жидкости:**

$$\sigma = \frac{F}{l}, \quad (1)$$

где  $l$  – длина участка контура, на который действует сила  $F$  (а также небольшое теоретическое введение об энергии поверхностного слоя и поверхностном натяжении жидкостей).

Рассмотрим, как растет капля жидкости при выходе из узкой трубки. Размер капли постепенно нарастает, но отрывается она только тогда, когда достигает определенного размера (см. рис. 1 а).

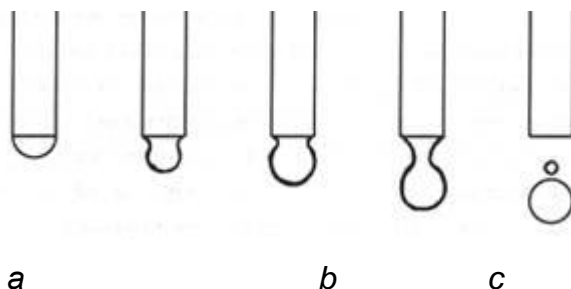
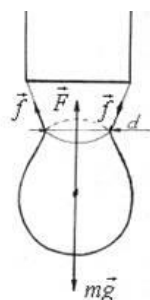


Рис. 1.

Пока капля недостаточно велика, силы поверхностного натяжения достаточны, чтобы противостоять силе тяжести и предотвратить отрыв. Перед отрывом образуется сужение – шейка капли (рис. 1 b). Пока капля удерживается на конце капиллярной трубки, на нее будут действовать силы:

сила тяжести  $m\vec{g}$ , направленная вертикально вниз и стремящаяся оторвать каплю (рис. 2);

силы поверхностного натяжения  $\vec{f}$ , направленные по касательной к поверхности жидкости и перпендикулярно контуру / шейки капли.



МО-26 02 06- ООД.11.Л3	КМРК БГАРФ ФГБОУ ВО «КГТУ»	
	ФИЗИКА	С.11/46

Рис. 2.

Эти силы стремятся удержать каплю. Результирующая сила поверхностного натяжения  $\vec{F}$  направлена вверх и равна

$$F = \sigma l, \quad (2)$$

где  $l$  – длина контура шейки капли. Когда сила тяжести станет равна силе поверхностного натяжения произойдет отрыв капли:

$$m\vec{g} = -\vec{F}. \quad (3)$$

Для модулей сил:

$$|F| = |-F|$$

С учетом (2) запишем:

$$mg = \sigma l.$$

Так как длина контура шейки капли

$$l = \pi d,$$

где  $d$  – диаметр шейки капли, следовательно

$$mg = \sigma \pi d,$$

откуда

$$\sigma = \frac{mg}{\pi d}. \quad (4)$$

Масса одной капли

$$m_k = \rho V_k,$$

где  $\rho$  – плотность жидкости (для воды  $\rho = 1000 \text{ кг/м}^3$ ),  $V_k$  – объем одной капли.

Если посчитать, сколько капель вытечет из капиллярной трубки в мерный стакан, и измерить их объем  $V$ , то можно найти объем одной капли:

$$V_k = \frac{V}{N}.$$

Тогда коэффициент поверхностного натяжения можно рассчитать по формуле:

$$\sigma = \frac{\rho V g}{\pi d N}. \quad (5)$$

Формула (5) является рабочей расчетной формулой.

В действительности капля не отрывается по линии окружности шейки. В момент, когда размер капли достигает значения, определяемого равенством (3), шейка начинает

МО-26 02 06- ООД.11.ЛЗ	КМРК БГАРФ ФГБОУ ВО «КГТУ»	
	ФИЗИКА	С.12/46

быстро сужаться (рис. 1 *b*), причем ей сопутствует еще одна маленькая капля (рис. 1 *c*).

Кроме того, в расчетах, диаметр шейки капли в момент отрыва можно принять равным внутреннему диаметру трубки, так как трубка достаточно узкая и ее диаметр сравним с диаметром шейки капли.

Для расчета  $\sigma$  по формуле (5) необходимо во время измерения следить за чистотой капилляра и воды. Кроме того, коэффициент поверхностного натяжения  $\sigma$  зависит от температуры исследуемой жидкости: с ростом температуры он уменьшается. При комнатной температуре 20 °С табличное значение коэффициента  $\sigma$  для дистиллированной воды  $\sigma_{табл} = 72,5 \cdot 10^{-3} \text{ Н/м}$ .

### Указания к работе.

В нашем опыте мы будем считать капли воды, вытекающие через иглу медицинского шприца.

1. Измерить температуру окружающей среды.
2. Набрать в чистый стакан холодной воды или дистиллированной воду, максимально охладить воду (приблизительно до 10-12 °С). Измерить температуру воды.
3. Подготовить небольшой чистый сосуд (чашечку, флакон, мерный стакан и т.п.), в который будет прокапываться вода. Взвесить пустой сосуд на электронных весах.
4. Приготовить шприцы для инъекций различных объемом. В шприц набрать холодной воды и посчитать число капель  $N$  и измерить их объем в мерном стакане  $V$ , а также, зная диаметр капилляра  $d$  (по таблице 1 посмотреть для шприцов), написать все данные в таблицу результатов.
5. Рассчитать коэффициент поверхностного натяжения по формуле (5).
6. Прокапайте всю воду из шприца в сосуд, точно сосчитав количество капель  $N$ . Прделайте опыт 3 раза. Рассчитайте среднее число капель  $N_{ср}$ .
7. Сравнить рассчитанное значение коэффициента поверхностного натяжения с табличным.
8. Вывод

### КОНТРОЛЬНЫЕ ВОПРОСЫ

1. Каков физический смысл коэффициента поверхностного натяжения?
2. Каково значение коэффициента поверхностного натяжения при критической температуре и почему?
3. Как изменится коэффициент поверхностного натяжения воды, если добавить в воду спирт?
4. Какое значение имеют явления смачивания и несмачивания в природе и технике?

МО-26 02 06- ООД.11.ЛЗ	КМРК БГАРФ ФГБОУ ВО «КГТУ»	
	ФИЗИКА	С.13/46

## Тема 3.1 Электрическое поле

### Лабораторное занятие №4.

#### Тема: Определение электрической емкости конденсаторов

##### Цель работы:

- 1) исследовать зависимость электроемкости плоского конденсатора от площади пластин,
- 2) исследовать зависимость электроемкости плоского конденсатора от наличия диэлектрика,
- 3) исследовать зависимость электроемкости плоского конденсатора от расстояния между пластинами конденсатора.

##### Приборы и материалы.

1. Электромметр из набора по электростатике.
2. Диски с диэлектрическим покрытием.
3. Диэлектрические пластины (плексиглас, эбонит, стекло).
4. Штатив с муфтой и лапкой.
5. Соединительные провода.
6. Линейка из органического стекла (плексигласа).
7. Шелковая ткань.

##### Краткая аннотация.

Взаимной электроемкостью двух проводников называется физическая величина, численно равная заряду  $q$ , который необходимо перенести с одного проводника на другой для того, чтобы изменить на единицу разность потенциалов

$$C = \frac{q}{\varphi_1 - \varphi_2}$$

( $\varphi_1 - \varphi_2$ ) между ними:  $\varphi_1 - \varphi_2$ , где:  $C$  - электроемкость плоского конденсатора,

$\varphi_1$  - потенциал нижней пластины конденсатора,

$\varphi_2$  - потенциал верхней пластины конденсатора,  $U$  - напряжение между пластинами (обкладками) конденсатора,

$U = (\varphi_1 - \varphi_2)$  - разность потенциалов (напряжение между пластинами).

$$C = \frac{q}{U}$$

Преобразуем формулу к виду

Плоский конденсатор представляет собой две параллельные плоские пластины (обкладки), заряженные одинаковыми по абсолютному значению, но разноименными зарядами. Пластины (обкладки) конденсатора имеют площадь  $S$ , находятся на расстоянии  $d$  друг от друга. Между обкладками конденсатора расположен диэлектрик (воздух, органическое стекло, эбонит) с относительной диэлектрической проницаемостью  $\epsilon$ .

##### Порядок выполнения работы.

*Документ управляется программными средствами 1С: Колледж  
Проверь актуальность версии по оригиналу, хранящемуся в 1С: Колледж*

МО-26 02 06- ООД.11.ЛЗ	КМРК БГАРФ ФГБОУ ВО «КГТУ»	
	ФИЗИКА	С.14/46

1.Подготовить экспериментальную установку к проведению исследовательской деятельности:

- 1) поставить электрометр в центре лабораторного стола,
- 2) первый диск укрепить на центральном стержне электрометра,
- 3) второй диск прикрепить к лапке штатива,
- 4) корпус электрометра соединить проводом со вторым диском и заземлить.
- 5) расположить диски на расстоянии 5 сантиметров так, чтобы их центры были на одной прямой, проведенной через ось стержня электрометра.

2.

- 1) Ослабить зажим лапки штатива так, чтобы можно было без больших усилий опускать (поднимать) второй диск конденсатора.
- 2) Взять в руку линейку, осуществить электризацию путем трения шелковой ткани об оргстекло.
- 3) Зарядить нижнюю пластинку конденсатора, прикоснувшись к стержню электроскопа наэлектризованной линейкой. Верхняя пластинка приобретет электрический заряд равный по величине, но противоположный по знаку. Конденсатор заряжен. Установка готова для проведения опытов.

### Опыт № 1.

- 1) *Уменьшаем расстояние  $d$  между пластинами конденсатора, медленно приближая верхний диск к нижнему диску.*
- 2) Наблюдаем за показаниями стрелки электрометра, как изменяется *напряжение  $U$  (увеличивается или уменьшается),*
- 3) Записываем в таблицу № 1 результат наблюдения.

- 4) Используя формулу  $C = \frac{q}{U}$ , записываем вывод о том, что происходит с *емкостью конденсатора  $C$  (увеличивается или уменьшается).*

### Опыт № 2.

- 1) Увеличиваем расстояние  $d$  между пластинами конденсатора, медленно поднимая верхний диск.
- 2) Наблюдаем за показаниями стрелки электрометра, как изменяется *напряжение  $U$  (увеличивается или уменьшается).*
- 3) записываем в таблицу № 1 результат наблюдения.

- 4) Используя формулу  $C = \frac{q}{U}$ , записываем вывод о том, что происходит с *емкостью  $C$  конденсатора (увеличивается или уменьшается).*

- 5) Анализируя результаты опытов и наблюдений, записываем в таблицу № 1 вывод о том, какая зависимость существует между *емкостью конденсатора  $C$  и расстоянием  $d$*  (прямая пропорциональная зависимость или обратная пропорциональная зависимость).

МО-26 02 06- ООД.11.ЛЗ	КМРК БГАРФ ФГБОУ ВО «КГТУ»	
	ФИЗИКА	С.15/46

Таблица № 1.

<i>d</i> расстояние между пластинами	<i>U</i> напряжение	$C = \frac{q}{U}$ электроемкость	Вывод: какая существует зависимость между электроемкостью <i>C</i> и расстоянием <i>d</i>
уменьшается			
увеличивается			

**Опыт № 3.**

- 1) Устанавливаем расстояние *d* между пластинами конденсатора *d* = 5 миллиметров.
- 2) Замечаем положение стрелки электромметра.
- 3) Осторожно вводим стеклянную пластинку (*диэлектрик*) между обкладками конденсатора.
- 4) Отмечаем новое положение стрелки электромметра.
- 5) Записываем в таблицу № 2, как изменилось *напряжение U* (*увеличивается или уменьшается*).

$$C = \frac{q}{U}$$

- 6) Используя формулу  $C = \frac{q}{U}$ , записываем вывод о том, что происходит с *электроемкостью C* конденсатора (*увеличивается или уменьшается*).
- 7) Вынимаем из конденсатора стеклянную пластинку, возвращаем на прежнее место.

**Опыт № 4.**

- 1) Расстояние между обкладками конденсатора остается без изменения. (Расстояние между пластинами конденсатора *d* = 5 миллиметров).
- 2) Замечаем положение стрелки электромметра.
- 3) Осторожно вводим эбонитовую пластинку (*диэлектрик*) между обкладками конденсатора.
- 4) Отмечаем новое положение стрелки электромметра.
- 5) Записываем в таблицу № 2, как изменилось *напряжение U* (*увеличивается или уменьшается*)

$$C = \frac{q}{U}$$

- 6) Используя формулу  $C = \frac{q}{U}$ , записываем вывод о том, что происходит с *электроемкостью C* конденсатора (*увеличивается или уменьшается*).
- 7) Анализируя результаты опытов и наблюдений, записываем вывод о том, какая зависимость существует между *электроемкостью конденсатора C* и *диэлектрической проницаемостью ε* (обратная пропорциональная зависимость или прямая пропорциональная зависимость).
- 8) Вынимаем из конденсатора эбонитовую пластинку, возвращаем на прежнее место.

МО-26 02 06- ООД.11.ЛЗ	КМРК БГАРФ ФГБОУ ВО «КГТУ»	
	ФИЗИКА	С.16/46

Таблица № 2.

$\epsilon$ диэлектрическая проницаемость среды	$U$ напряжение	$C = \frac{q}{U}$ емкость электроёмкость	Вывод: какая существует зависимость между электроёмкостью $C$ и диэлектрической проницаемостью среды $\epsilon$
уменьшается			
увеличивается			

### Опыт № 5.

- 1) Расстояние между обкладками конденсатора остается без изменения. (Расстояние между пластинами конденсатора  $d = 5$  миллиметров).
- 2) Замечаем положение стрелки электрометра.
- 3) Наблюдая за показаниями стрелки электрометра, сдвигаем верхнюю обкладку конденсатора, уменьшая площадь взаимного перекрытия пластин.
- 4) Замечаем новое положение стрелки электрометра.
- 5) Записываем в таблицу № 3, как изменяется напряжение  $U$  (увеличивается или уменьшается)

$$C = \frac{q}{U}$$

- 6) Используя формулу  $C = \frac{q}{U}$ , записываем вывод о том, что происходит с электроёмкостью  $C$  конденсатора (увеличивается или уменьшается).
- 7) Анализируя результаты опытов и наблюдений, записываем вывод о том, какая зависимость существует между электроёмкостью конденсатора  $C$  и величиной площади  $S$  (обратная пропорциональная зависимость или прямая пропорциональная зависимость).

### Опыт № 6.

- 1) Расстояние между обкладками конденсатора остается без изменения. (Расстояние между пластинами конденсатора  $d = 5$  миллиметров).
- 2) Замечаем положение стрелки электрометра.
- 3) Наблюдая за показаниями стрелки электрометра, сдвигаем верхнюю обкладку конденсатора, увеличивая площадь взаимного перекрытия пластин.
- 4) Замечаем новое положение стрелки электрометра.
- 5) Записываем в таблицу № 3, как изменяется напряжение  $U$  (увеличивается или уменьшается).

$$C = \frac{q}{U}$$

- 6) Используя формулу  $C = \frac{q}{U}$ , записываем вывод о том, что происходит с электроёмкостью  $C$  конденсатора (увеличивается или уменьшается).
- 7) Анализируя результаты опытов и наблюдений, записываем вывод о том, какая зависимость существует между электроёмкостью конденсатора  $C$  и площадью



МО-26 02 06- ООД.11.ЛЗ	КМРК БГАРФ ФГБОУ ВО «КГТУ»	
	ФИЗИКА	С.17/46

взаимного перекрытия пластин  $S$  (обратная пропорциональная зависимость или прямая пропорциональная зависимость).

Таблица № 3.

$S$ – площадь взаимного перекрытия пластин	$U$ напряжение	$C = \frac{q}{U}$ электроемкость	Вывод: какая существует зависимость между электроемкостью $C$ и площадью пластин $S$
уменьшается			
увеличивается			

**Вывод.**

Раздел 3. Тема 3.2. Законы постоянного тока.

### Лабораторное занятие № 5 Измерение удельного сопротивления проводников.

**Цель:** определить удельное сопротивление проводника и сравнить его с табличными данными.

**Исходные данные и материалы:** источник электропитания, реостат, амперметр, вольтметр, ключ, соединительные провода.

#### Краткая аннотация.

Для выполнения работы необходима проволока из материала с большим удельным сопротивлением.

Удельное сопротивление проводника можно вычислить, используя формулы:

$$R = \rho \times \frac{l}{S}$$

$$S = \frac{\pi \times d^2}{4}$$

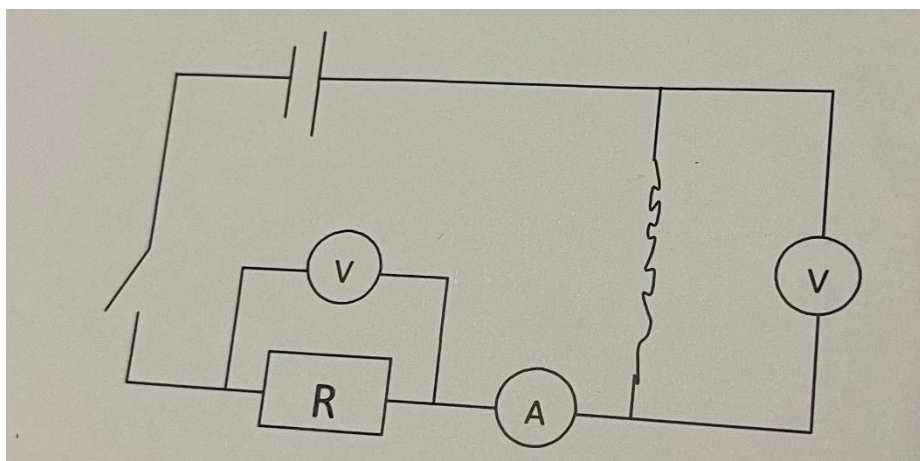
Сопротивление проводника можно измерить, используя закон Ома. В этом случае формула для расчета удельного сопротивления будет выглядеть так:

$$\rho = \frac{R \times S}{l} = \frac{(R \times \pi \times d^2)}{(4 \times l)}$$

$$\rho = \frac{(U \times \pi \times d^2)}{4 \times I \times l}$$

#### Содержание и порядок выполнения работы:

1. Ознакомиться с приборами и оборудованием, записать их технические данные.
2. Собрать электрическую цепь (рис 1).

**Рис (1)**

3. Измерить силу тока  $I$  и напряжение на его концах.
4. Измерить длину проводника и его диаметр.
5. Результат измерений и вычислений занести в таблицу.

U, В	I, А	d, мм	L, м	$\rho$ , Ом $\times$ м	$\pi \approx 3,14$

6. Вычислить приблизительное значение удельного сопротивления проводника.
7. Определить инструментальные погрешности измерительных приборов и погрешности отсчета.
8. Вычислить приблизительное значение удельного сопротивления проводника.
9. Записать результат измерений удельного сопротивления проводника в виде  $\rho = \rho_{\text{пр}} \pm \Delta\rho$
10. Определить по справочнику материала проводника.

$$\rho = \frac{U \times \pi \times d^2}{4 \times I \times l} \quad \pi \approx 3,14$$

**Контрольные вопросы:**

1. Что называют удельным сопротивлением проводника?
2. Почему для изготовления нагревательных элементов применяют проводники с большим удельным сопротивлением, а для подводящих с малым?
3. В каких единицах измеряют удельное сопротивление проводника в системе СИ?
4. Показать графически зависимость силы тока, на данном участке, от сопротивления этого проводника и напряжения.
5. Зависит ли сопротивление проводника от силы тока и напряжения на данном проводнике?

Раздел 3. Тема 3.2. Законы постоянного тока.

**Лабораторное занятие № 6****Определение ЭДС и внутреннего сопротивления источника тока.**

*Документ управляется программными средствами 1С: Колледж  
Проверь актуальность версии по оригиналу, хранящемуся в 1С: Колледж*

**Цель:** овладение приемом определения ЭДС и внутреннего сопротивления источника тока с помощью вольтметра и амперметра.

**Исходные данные и материалы:** источник тока, амперметр, вольтметр, резистор, ключ, соединительные провода.

### Краткая аннотация.

Работа выполняется с помощью экспериментальной установки, схема которой изображена на рисунке 1.

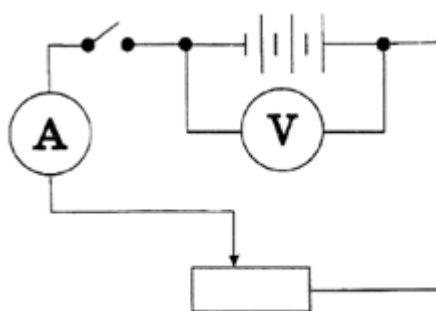


рис. 1

ЭДС измеряют с помощью вольтметра при разомкнутом ключе. В этом случае сопротивление внешней цепи  $R \rightarrow \infty$  (или  $R \gg r$ ), и тогда

$$U = \varepsilon. (1)$$

Следует заметить, что равенство (1) выполняется тем строже, чем больше внутреннее сопротивление вольтметра.

Внутреннее сопротивление источника тока определяют после того, как ЭДС будет измерена. Замыкают ключ и измеряют напряжение  $U$  на резисторе и силу тока  $I$  в цепи. Согласно закону Ома для полной цепи, содержащей резистор, можно утверждать, что

$$r = \frac{\varepsilon - U}{I} (2)$$

### Содержание и порядок выполнения работы:

1. Докажите справедливость формулы (1).
2. Выведите расчетную формулу (2) для определения внутреннего сопротивления источника тока.
3. Укажите, какие физические величины подлежат прямому измерению для определения ЭДС и внутреннего сопротивления источника тока приемом, используемым в данной работе. С помощью каких измерительных приборов будут проведены измерения? Определите и запишите границы абсолютных погрешностей этих приборов.

МО-26 02 06- ООД.11.ЛЗ	КМРК БГАРФ ФГБОУ ВО «КГТУ»	
	ФИЗИКА	С.20/46

- Определите и запишите границы абсолютных погрешностей отсчета амперметра и вольтметра.
- Запишите формулы для определения границы абсолютных погрешностей измерения ЭДС и  $r$ .
- Подготовьте таблицу для записи результатов измерений и вычислений.

$\varepsilon, В$	$\Delta\varepsilon, В$	$U, В$	$\Delta U, В$	$I, А$	$\Delta I, А$	$r, Ом$	$\Delta r, Ом$

- Соберите экспериментальную установку по схеме, изображенной на рисунке 10.
  - Подключите источник тока к электросети и при разомкнутом ключе измерьте ЭДС источника.
  - Замкните ключ, определите и занесите в таблицу показания амперметра и вольтметра.
  - Вычислите границы абсолютных погрешностей измерений  $\varepsilon$ ,  $U$  и  $I$ .
  - Вычислите значение внутреннего сопротивления источника тока  $r$ .
  - Вычислите значение границы абсолютной погрешности  $\Delta r$ .
13. Запишите полученные значения ЭДС и внутреннего сопротивления с учетом границ их абсолютных погрешностей:

$$\varepsilon_{ист} = \varepsilon \pm \Delta \varepsilon, r_{ист} = r \pm \Delta r$$

### Вывод по работе.

#### Контрольные вопросы:

- Почему внутреннее сопротивление вольтметра может влиять на точность измерения ЭДС?
- Как изменится показание вольтметра при замкнутом ключе, если внутреннее сопротивление источника увеличится?
- Каким должно быть сопротивление резистора, чтобы силу тока в цепи не превышала верхний предел измерения амперметра?

Используемая литература:

Физика. 10 класс. Учебник. Базовый и углублённый уровни - Мякишев Г. Я., Буховцев Б. Б., Сотский Н. Н. / Под ред. Парфентьевой Н. А. 2023 г.

Раздел 3.Тема 3.2.Законы постоянного тока.

### Лабораторное занятие №7

#### Изучение последовательного и параллельного соединения проводников (резисторов).

**Цель:** экспериментально проверить утверждение о том, что в электрической цепи,

*Документ управляется программными средствами 1С: Колледж  
Проверь актуальность версии по оригиналу, хранящемуся в 1С: Колледж*

МО-26 02 06- ООД.11.ЛЗ	КМРК БГАРФ ФГБОУ ВО «КГТУ»	
	ФИЗИКА	С.21/46

содержащей два последовательно соединенных резистора сопротивлением  $R_1$ , и  $R_2$ , справедливы равенства:

$$R_{1,2} = R_1 + R_2; U_{1,2} = U_1 + U_2 \text{ и}$$

$$\frac{U_1}{U_2} = \frac{R_1}{R_2}, \text{ где } U_1 \text{ и } U_2 - \text{ падение напряжения на соответствующих сопротивлениях.}$$

**Исходные данные и материалы:** источник электропитания, резистор  $R_1$ , резистор  $R_2$ , амперметр, вольтметр, ключ, соединительные провода.  
 Схема установки для выполнения работы показана на рис 1.

### Содержание и порядок выполнения работы:

#### Последовательное соединение

1. Ознакомиться с приборами и оборудованием, записать их технические данные.
2. Собрать электрическую цепь (рис 1).
3. Измерить общее напряжение  $U$ , и напряжение на участках  $U_1$ ,  $U_2$ .
4. Измерить силу тока  $I$ .
5. Результат измерений и вычислений занести в таблицу.

$I, A$	$U_1, B$	$U_2, B$	$U_{1,2}, B$	$R_1, Ом$	$R_2, Ом$	$R_{1,2}, Ом$	$\frac{U_1}{U_2}$	$\frac{R_1}{R_2}$

6. По полученным данным рассчитать сопротивление резисторов  $R_1, R_2$ , общее сопротивление  $R$ .

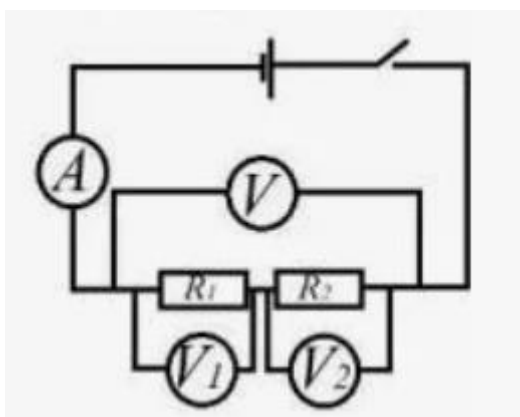
**Проверить:**

a)  $\frac{U_1}{U_2} = \frac{R_1}{R_2}$

b)  $U_{1,2} = U_1 + U_2$

c)  $I = I_1 = I_2$

**Рис (1)**



7. Изменить схему установки так, чтобы она позволяла измерить напряжение на втором и первом сопротивлении. Схему зарисовать в тетрадь
8. Измерить общее напряжение на двух сопротивлениях  $U_{1,2}$ ,  $U_2$ .
9. Проверить выполняется ли равенство  $U_{1,2} = U_1 + U_2$
10. Вычислить сопротивления  $R_1$ ,  $R_2$  и проверить справедливость равенства  $R_{1,2} = R_1 + R_2$
11. Вычислить отношения  $\frac{U_1}{U_2} = \frac{R_1}{R_2}$

### Параллельное соединение

1. Ознакомиться с приборами и оборудованием, записать их технические данные.
2. Собрать электрическую цепь (рис 1).
3. Измерить общее напряжение  $U$ , а также силу тока  $I$ .
4. Результат измерений и вычислений занести в таблицу.

$U$ , В	$I_1$ , А	$I_2$ , А	$I_{1,2}$ , А	$R_1$ , Ом	$1/R_1$ , Ом	$R_2$ , Ом	$1/R_2$ , Ом	$R_{1,2}$ , Ом	$1/R_{1,2}$ , Ом	$I_1$ / $I_2$	$R_2$ / $R_1$

5. Нарисовать в тетради схему электрической цепи.

**Проверить:**

- a)  $I_1/I_2 = R_1/R_2$
- b)  $U_{1,2} = U_1 = U_2$
- c)  $I = I_1 + I_2$

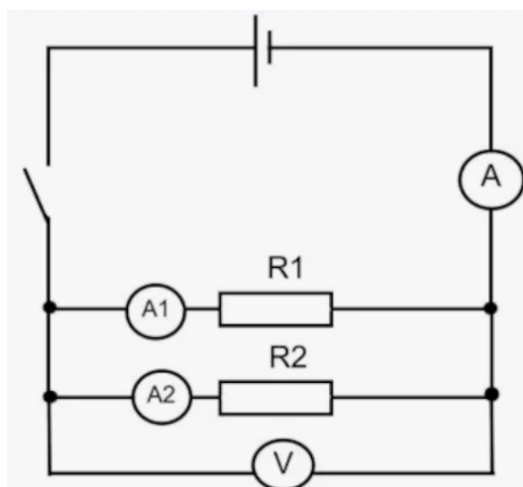


Рис (1)

6. Изменить схему установки так, чтобы она позволяла измерить силу тока на втором и первом сопротивлении. Схему зарисовать в тетрадь.
7. По данным проведенных измерений вычислить величины сопротивлений  $R_1$ ,  $R_2$  и  $R$ , а также величины  $1/R_1$  и  $1/R_2$
8. Вычислить сумму  $1/R_1$  и  $1/R_2$  проверить справедливость равенства  $1/R_{1,2}=1/R_1+1/R_2$

### Вывод по работе.

#### Контрольные вопросы:

1. Какое соединение называют последовательным?
2. Какое соединение параллельное?
3. Сформулируйте закон Ома для участка цепи.
4. В чем преимущества параллельного соединения потребителей?
5. Какой прибор соединен параллельно с потребителями?

#### Используемая литература:

Физика. 10 класс. Учебник. Базовый и углублённый уровни - Мякишев Г. Я., Буховцев Б. Б., Сотский Н. Н. / Под ред. Парфентьевой Н. А. 2023 г. (стр. 130-133).

Раздел 3.Тема 3.2.Законы постоянного тока.

### Лабораторное занятие №8

**Тема: Исследование мощности, потребляемой лампой от напряжения на ее зажимах.**

**Цель работы:** на опыте исследовать зависимость мощности, потребляемой лампой накаливания, от напряжения на ее зажимах.

**Оборудование:** электрическая лампа, источник питания, реостат, амперметр, вольтметр, омметр, ключ, провода, миллиметровая бумага.

#### Теоретические сведения.

При замыкании электрической цепи на ее участке с сопротивлением  $R$ , током  $I$ , напряжением на концах  $U$  производится работа  $A$ :

$$A = IUt = I^2Rt = U^2t/R$$

Величина, равная отношению работы тока ко времени, за которое она совершается, называется мощностью  $P$ :  $P=A/t$ .

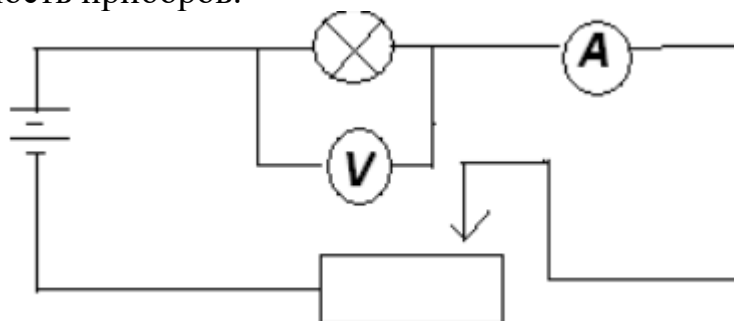
Следовательно,

$$P = IU = I^2R = U^2/R \quad (1)$$

Анализ выражения (1) убеждает нас в том, что  $P$  — функция двух переменных. Зависимость  $P$  от  $U$  можно исследовать экспериментально.

### Порядок выполнения работы.

1. Определить цену деления шкалы измерительных приборов.
2. Омметром измерить сопротивление нити лампы при комнатной температуре.
3. Составить электрическую цепь по схеме, изображенной на рисунке, соблюдая полярность приборов.



4. После проверки цепи преподавателем ключ замкнуть. С помощью реостата установить наименьшее значение напряжения. Снять показания измерительных приборов.
5. Постепенно перемещая ползунок реостата, снять 8—10 раз показания амперметра и вольтметра.
6. Для каждого значения напряжения определить мощность  $P=UI$ , потребляемую лампой, сопротивление нити накала  $R_T=U/I$
7. Результаты измерений и вычислений записать в таблицу.

Номер опыта	Напряжение на зажимах лампы $U$ , В	Сила тока в лампе $I$ , А	Мощность, потребляемая лампой $P$ , Вт	Сопротивление нити накала $R$ , Ом
1.				
2.				
3.				
4.				
5.				
6.				
7.				
8.				
9.				
10.				



МО-26 02 06- ООД.11.ЛЗ	КМРК БГАРФ ФГБОУ ВО «КГТУ»	
	ФИЗИКА	С.25/46

8. Построить график зависимости мощности, потребляемой лампой  $P$  (Вт), от напряжения на ее зажимах  $U$  (В). По оси ординат откладывать мощность в ваттах, на оси абсцисс – напряжение.

9. Сделать вывод.

### Контрольные вопросы.

1. Каков физический смысл напряжения на участке электрической цепи?
2. Какие способы определения мощности тока вам известны?
3. Лампы 200-ваттная и 60-ваттная, рассчитаны на одно напряжение. Сопротивление, какой лампы больше? Во сколько раз
4. Можно ли по яркости свечения электрической лампы судить о количестве теплоты, выделяемой в нити лампы при нагревании электрическим током?
5. Как зависит количество теплоты, выделяемой в нити лампы, от силы тока?
6. Какие превращения энергии происходит в замкнутой электрической цепи?

Используемая литература:

Физика. 10 класс. Учебник. Базовый и углублённый уровни - Мякишев Г. Я., Буховцев Б. Б., Сотский Н. Н. / Под ред. Парфентьевой Н. А. 2023 г. (стр 130-133).

Раздел 3. Тема 3.2. Законы постоянного тока.

### Лабораторное занятие № 9 Определение КПД электроплитки

**Цель:** Определить коэффициент полезного действия электрической плитки.

**Исходные данные и материалы:** Электрическая плитка, металлический сосуд, весы, разновесы, термометр, вода.

#### Краткая аннотация.

Коэффициент полезного действия электроплитки вычисляется по формуле:

$$\frac{Q_n}{A_3} \cdot 100\%$$

где в числителе определено количество теплоты, необходимое для нагревания сосуда с водой

$$Q_n = c_c m_c (t_2 - t_1) + C_B (t_2 - t_1) m_B$$

а в знаменателе представлена работа электрического тока

$$A_3 = P \cdot t$$

#### Содержание и порядок выполнения работы:

МО-26 02 06- ООД.11.ЛЗ	КМРК БГАРФ ФГБОУ ВО «КГТУ»	
	ФИЗИКА	С.26/46

1. Ознакомиться с приборами и оборудованием.
2. Определите массу сосуда, в котором будет нагреваться вода на плитке  $m_c$
3. Налейте в мензурку воды и определите ее массу  $m_b$
4. Измерьте начальную температуру воды  $t_1$
5. Рассмотрите надпись на электроплитке и запишите в таблицу нужно вам величину.
6. Поставьте сосуд с водой на электроплитку и включите ее в сеть.
7. Доведите воду до кипения и засекайте время  $t$ , когда вода начала кипеть.
8. Измерьте конечную температуру воды  $t_2$ .
9. Вычислите по формуле коэффициент полезного действия электроплитки.
10. Результат измерений и вычислений занести в таблицу.

$m_c$ , кг	$m_b$ , кг	$t_1$ , °C	$C_c, \frac{Дж}{кг \cdot K}$	$C_b, \frac{Дж}{кг \cdot K}$	$P$ , Вт	$t$ , с	$t_2$ , °C	КПД
0.046	3	18	880	4187	800	1500	100	

### Вывод по работе.

#### Контрольные вопросы:

1. Почему для изготовления нагревательных элементов применяют проводники с большим удельным сопротивлением, а для подводящих с малым?
2. Определить показания счетчиков электроэнергии и по действующему тарифу за 1 кВт ч, подсчитать стоимость электроэнергии, расходуемой за 1 месяц (30 дней) всеми приборами в квартире
3. Какое количество теплоты необходимо для расплавления медного провода длиной 10 м, сопротивлением 17 мОм, находящегося при температуре 0°C
4. Определите расход энергии в электрической лампе, включенной на 10 минут в сеть с напряжением 127 В, если сила тока в лампе 0,5 А.
5. Сила тока в паяльнике, включенном в сеть с напряжением 220 В, равна 1,1 А. Определите сопротивление паяльника и расход энергии, необходимой для паяльника за 15 минут.

Используемая литература:

Литература: Л.С. Жданов Г.Л. Жданов «Физика» §6.4 – 6.5 стр. 57; §17.1 – 17.2 стр. 181

### Раздел 3. Тема 3.3 Электрический ток в различных средах

#### Лабораторное занятие № 10

#### Определение термического коэффициента сопротивления меди

**Цель:** определить среднее значение температурного коэффициента сопротивления меди.

**Исходные данные и материалы:** прибор для определения температурного

коэффициента сопротивления меди, чашка с сухим горючим, авометр (мультиметр), термометр технический, комплект проводов.

### Краткая аннотация.

Характеристикой проводящих свойств материала проводника является удельное сопротивление, т.е. сопротивление проводника, имеющего поперечное сечение, равное единице площади, и длину, равную единице длины. Если проводник с удельным сопротивлением  $\rho$  имеет по всей длине  $l$  одинаковое сечение  $S$ , то его сопротивление может быть подсчитано по формуле

$$R = \rho \frac{l}{S}$$

Удельное сопротивление проводника зависит в общем случае от многих факторов: температуры, механических деформаций, напряженности магнитного поля, в которое помещен проводник, и т.п. Эти зависимости широко используются в измерительной технике и автоматике.

В этом случае формула для определения сопротивления имеет вид:

$$R_{t_i} = R_{t_0} [1 + \alpha(t_i - t_0)]$$

Значения  $\alpha$  не являются постоянными и изменяются с изменением температуры, однако в некоторых температурных интервалах этот коэффициент можно характеризовать средним значением температурного коэффициента.

Применяемый в работе прибор (рис. 1) для определения температурного коэффициента меди состоит из катушки 1. Катушка представляет собой картонный каркас 2, на который намотан медный провод с лаковой изоляцией. Концы провода выведены к зажимам 3, установленным на пластмассовой колодке 4. В этой колодке закреплена стеклянная пробирка, в которую вставлен каркас катушки. Сверху в колодке имеется отверстие 5 для термометра, измеряющего температуру катушки. Прибор помещают в сосуд с водой. В сосуде имеется электрическая спираль с выведенным вверх клеммами. Подсоединив электрическую спираль к источнику тока, нагревают воду в сосуде, периодически считывая показания термометра и измеряя омметром сопротивление катушки.

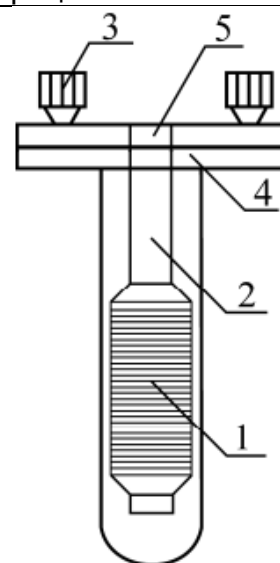


Рис. 1

### Содержание и порядок выполнения работы:

1. Залейте в сосуд воду на 2/3 высоты сосуда. Внимание: заливая воду в сосуд, примите меры к тому, чтобы вода не попала внутрь пробирки.
2. Вставьте в пробирку термометр.
3. Выждав некоторое время, пока выровняются температура воды и катушки прибора, запишите показания термометра  $t_0$ .
4. Измерьте мультиметром сопротивление катушки  $R_{t_0}$ , и запишите результаты в таблицу.
5. Подключите спираль к источнику тока и установите напряжение не более 24 В.

МО-26 02 06- ООД.11.ЛЗ	КМРК БГАРФ ФГБОУ ВО «КГТУ»	
	ФИЗИКА	С.28/46

- Следите за повышением температуры катушки. Когда температура катушки окажется кратной 10, т.е.  $t = 30, 40, 50 \text{ C}^\circ$  измерьте сопротивление катушки.
- Результаты измерений запишите в таблицу.
- Используя результаты первого опыта и трех последующих ( $t_i, R_i$ ), вычислите для каждого опыта значение температурного коэффициента сопротивления меди по формуле

$$\alpha = \frac{R_{t_i} - R_{t_0}}{R_{t_i} \cdot \Delta t}$$

- Результат измерений и вычислений занести в таблицу.

№ п/п	$t_0, \text{C}^\circ$	$R_{t_0}, \text{Ом}$	$t_i, \text{C}^\circ$	$R_{t_i}, \text{Ом}$	$\alpha, \text{град}^{-1}$	$\bar{\alpha}, \text{град}^{-1}$

- Найдите среднее значение температурного коэффициента сопротивления меди  $\bar{\alpha}$ .
- Начертите график зависимости  $R$  от температуры  $t$  (в масштабе).

### Вывод по работе.

#### Контрольные вопросы:

- Что называется температурным коэффициентом сопротивления?
- Удельная проводимость проводника. Физический смысл, единицы измерения, от чего она зависит?
- Какова зависимость удельного сопротивления проводника от температуры? Чем характеризуется эта зависимость?
- Температурный коэффициент сопротивления. Что он характеризует, от чего он зависит. В каких единицах измеряется?
- Зависит ли сопротивление проводника от температуры? Если зависит, то какова эта зависимость? Объяснить физический смысл этого явления.
- Как изменится сопротивление проводника с повышением температуры и почему?
- Сравнить зависимость изменения сопротивления металлических проводников и электролитов от температуры. Объяснить физику явлений, порождающих эту зависимость.
- Изменится ли температурный коэффициент сопротивления, если определять его по удельному сопротивлению, а не по измеряемому сопротивлению?
- Зависит ли температурный коэффициент сопротивления от материала сопротивления.
- В чем физический смысл сопротивления проводника? От чего оно зависит?
- Напишите и объясните математическую зависимость сопротивления от материала и размеров сопротивления.

#### Используемая литература:

МО-26 02 06- ООД.11.ЛЗ	КМРК БГАРФ ФГБОУ ВО «КГТУ»	
	ФИЗИКА	С.29/46

1 Жданов Л.С., Жданов Г.Л. Физика. Учебник для средних специальных учебных заведений.

2 Сборник задач по физике. Учебное пособие для средних специальных учебных заведений./ Под ред. Р.А. Гладковой.

3 Дондукова Р.А. Руководство по проведению лабораторных работ по физике. – М.: Высшая школа,

### Раздел 3. Тема 3.3 Электрический ток в различных средах

#### Лабораторное занятие № 11 Определение электрохимического эквивалента меди

**Цель:** определить среднее значение температурного коэффициента сопротивления меди.

**Исходные данные и материалы:** Весы с разновесами, амперметр, часы, вентилятор настольный или электроплитка, источник электрической энергии (выпрямитель ВС 4-12 или батарея аккумуляторов), реостат, ключ, медные пластины (2 шт.), соединительные провода, электролитическая ванна с раствором медного купороса, наждачная бумага.

#### Краткая аннотация.

При растворении электролита под влиянием электрического поля происходит диссоциация молекул электролита на положительно и отрицательно заряженные ионы (электролитическая диссоциация). Электропроводимость электролитов обусловлена ионами.

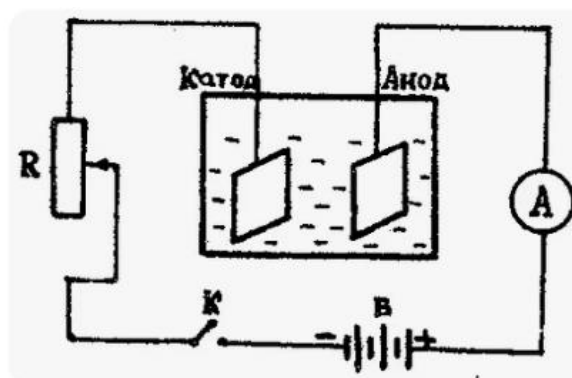
Прохождение электрического тока через электролит сопровождается выделением на электродах веществ, входящих в состав электролита. Масса вещества, выделившегося при электролизе за время  $t$ , находится по формуле:  $m=kit$ .

Явление электролиза нашло широкое применение в технике и промышленности. Применение электролиза: получение цветных металлов (очистка от примесей - рафинирование); гальваностегия - получение покрытий на металле (никелирование, хромирование, золочение, серебрение и т.д.); гальванопластика - получение отслаиваемых покрытий (рельефных копий).

#### Содержание и порядок выполнения работы:

12. Тщательно очистить поверхность медной пластины наждачной бумагой и взвесить эту пластину с максимальной возможной точностью.

13. Собрать электрическую цепь по схеме, взвешенную пластинку соединить с отрицательным полюсом источника электрической энергии:



14. После проверки цепи преподавателем, заметить время по часам с секундной стрелкой, замкнуть ключ. Быстро установить реостатом силу тока 1-2 А.
15. Через 8-10 минут цепь разомкнуть. Пластины, служащую в опыте катодом, вынуть, осторожно ополоснуть водой, высушить перед вентилятором или электроплиткой, тщательно взвесить и определить массу выделившейся меди.
16. По результатам измерений определить электрохимический эквивалент меди по формуле:

$$\delta = \frac{K - K_{\text{мед}}}{K_{\text{мед}}} \cdot 100\% \quad \delta = \frac{k - k_{\text{таб}}}{k_{\text{таб}}}$$

17. Результат измерений и вычислений занести в таблицу.

Масса катода до опыта $m_1$ , кг	Масса катода после опыта $m_2$ , кг	Масса меди, отложившейся на катоде $m$ , кг	Сила тока $I$ , А	Время пропускания тока $t$ , с	Табличное значение электрохимического эквивалента $k_{\text{таб}}$ кг/Кл	Электрохимический эквивалент $k$ , кг/Кл	Относительная погрешность %

Вывод по работе.

### Контрольные вопросы.

1. Что называют электролитической диссоциацией?
2. Что такое электролиз?
3. Сформулируйте законы Фарадея.
4. Приведите примеры использования электролиза в технике и промышленности.

МО-26 02 06- ООД.11.ЛЗ	КМРК БГАРФ ФГБОУ ВО «КГТУ»	
	ФИЗИКА	С.31/46

5. С какой целью металлические изделия покрывают цинком, хромом, оловом, никелем?
6. Раствор соли для металла должен служить электролитом для никелирования? К какому полюсу источника тока нужно присоединить никелированное изделие?

### **Используемая литература:**

1 Жданов Л.С., Жданов Г.Л. Физика. Учебник для средних специальных учебных заведений.

2 Сборник задач по физике. Учебное пособие для средних специальных учебных заведений./ Под ред. Р.А. Гладковой.

3 Дондукова Р.А. Руководство по проведению лабораторных работ по физике. – М.: Высшая школа,

Раздел 3.Тема 3.4. Магнитное поле.

## **Лабораторное занятие № 12 Изучение электромагнитной индукции.**

**Цель:** изучить явление электромагнитной индукции.

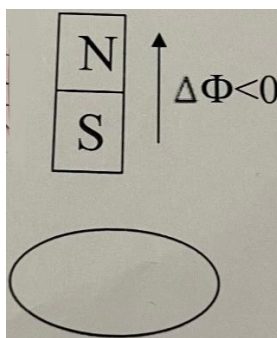
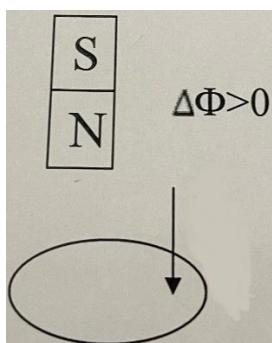
**Исходные данные и материалы:** миллиамперметр, источник питания, катушки с сердечниками, магниты, выключатель кнопочный, соединительные провода, магнитная стрелка, компас, реостат.

### **Краткая аннотация**

Самый важный факт, который удалось обнаружить - это тесная связь между электрическим и магнитным полем. Первый шаг в открытии новых свойств электромагнитных взаимодействий сделал М. Фарадей в 1831г. Явление электромагнитной индукции заключается в том, что в замкнутом проводящем контуре возникает ток при изменении числа линий магнитной индукции, пронизывающих поверхность, ограниченную этим контуром.

### **Содержание и порядок выполнения работы**

1. Приставить сердечник к одному из полюсов полосового магнита и вдвинуть внутрь катушки, наблюдая одновременно за стрелкой миллиамперметра (можно без сердечника).
2. Повторить наблюдение, выдвигая магнит из катушки, а также меняя полюса магнита.
3. Зафиксировать схему опыта и проверить выполнение правила Ленца в каждом случае.
4. Расположить вторую катушку рядом с первой так чтобы они совпадали.
5. Вставить в обе катушки железные сердечники, и присоединить вторую катушку через выключатель к источнику питания.
6. Замыкая и размыкая ключ, наблюдать отклонение стрелки миллиамперметра.
7. Зарисовать схему опыта и проверить выполнение правила Ленца.



### Выводы по работе.

#### Контрольные вопросы:

1. Кто открыл явление электромагнитной индукции?
2. Сформулировать закон электромагнитной индукции.
3. Используя правило Ленца, указать направление тока в замкнутом контуре (см.рис).
4. Магнитный поток. Единица магнитного потока?

#### Используемая литература:

Степанов С. В.. Физика. 10-11 класс : Лаб. эксперимент : Книга для учащихся. — Москва : Просвещение, 2005 (стр.26-27).

Раздел 4. Тема 4.1. Электромагнитные колебания.

### Лабораторное занятие №13 Изучение работы трансформатора.

**Цель:** изучить работу трансформатора.

**Исходные данные и материалы:** трансформатор, выпрямитель, имеющий вывод регулируемого напряжения 8-20 В, авометр школьный, реостат ползунковый, ключ лабораторный, соединительные провода.

#### Содержание и порядок выполнения работы

1. Ознакомиться с приборами и оборудованием, устройством трансформатора.
2. Собрать электрическую цепь по схеме 1.
3. Измерить  $I, U$ , в первичной и вторичной обмотках.
4. Результаты измерений и вычислений занести в таблицу.

№ п/п	Первичная обмотка			Вторичная обмотка			К.П.Д.
	$U_1$	$I_1$	$P_1$	$U_2$	$I_2$	$P_2$	



5. По полученным данным рассчитать

- коэффициент трансформации  $K$  трансформатора.

Схема трансформатора:

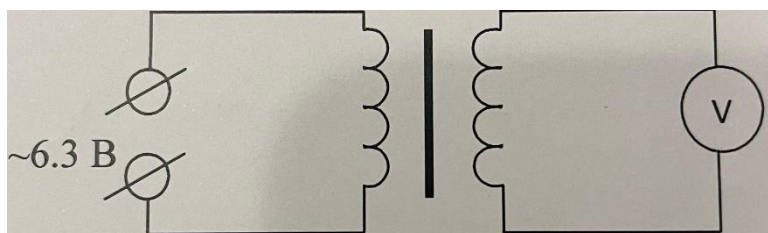
$$K = I_2 / I_1$$

$I$ -сила тока;

$U$ -напряжение;

$I_1, I_2$ - покажет амперметр;

$U_1, U_2$ -покажет вольтметр;

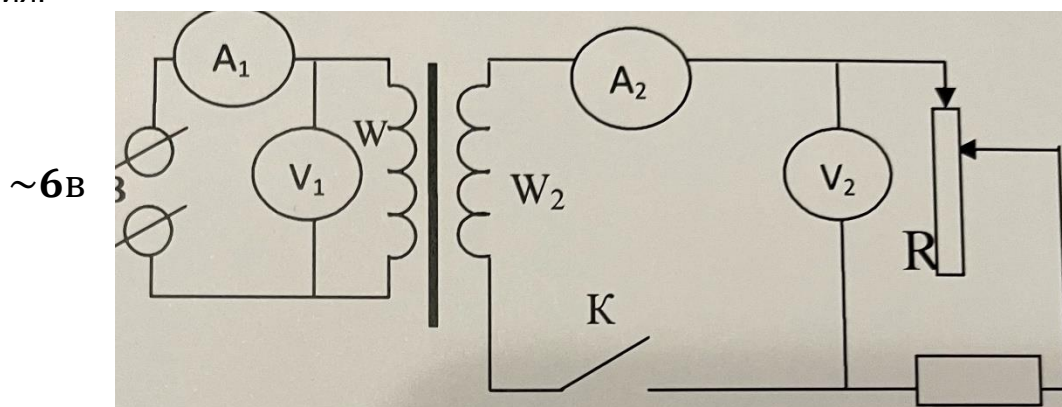


-потребляемую мощность  $P_1$

полезную мощность  $P_2$ , и коэффициент полезного действия:

а)  $P_1 = I_1 \times U_1$ , б), б)  $P_2 = I_2 \times U_2$ , в)  $KПД = P_2 / P_1$

6. Опыт повторить ещё три раза, каждый раз меняя с помощью реостата, сопротивление нагрузки так, чтобы напряжение на вторичной обмотке менялось примерно на 5 В. В каждом опыте измерьте силу тока и напряжение, в первичной и вторичной обмотках и вычислите коэффициент полезного действия.



7. По полученным данным построить график зависимости КПД трансформатора от полезно-расходуемой мощности.

8. По горизонтальной оси отложите мощность в масштабе 1см=0.1 Вт, а по вертикали КПД в масштабе 1см=10%

**Выводы по работе.**

**Контрольные вопросы:**

1. Почему сердечники трансформаторов собирают из пластин электротехнической стали?
2. Почему напряжение измеряют, при определении коэффициента трансформации при замкнутой вторичной цепи.
3. Почему КПД применяемого в работе трансформатора значительно ниже, чем у промышленных, большой мощности?
4. Что такое коэффициент трансформации и от чего он зависит?
5. На каком физическом принципе основано действие трансформатора?
6. Успехи электрификации в России.

**Используемая литература:**

Г.Я.Мякишев, Б.Б.Буховцев (стр. 107 ч.11)

МО-26 02 06- ООД.11.ЛЗ	КМРК БГАРФ ФГБОУ ВО «КГТУ»	
	ФИЗИКА	С.34/46

Степанов С. В.. Физика. 10-11 класс : Лаб. эксперимент : Книга для учащихся. — Москва : Просвещение, 2005 (стр.31).

Раздел 5. Тема 5.1. Геометрическая оптика.

### **Лабораторное занятие №14 Показатель преломления стекла.**

**Цель:** определить показатель преломления стекла.

**Исходные данные и материалы:** Стеклопластина с двумя параллельными гранями, булавки с пластиковой головкой (3шт), транспортир, подъемный столик, таблица тригонометрических функций.

#### **Краткая аннотация**

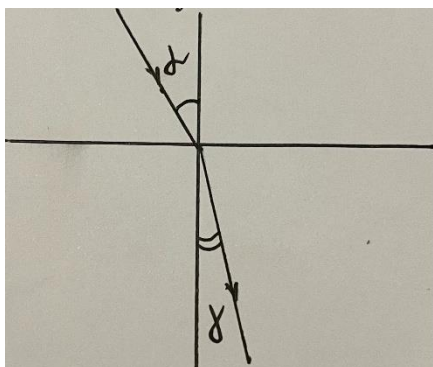
Свет при переходе из одной среды в другую меняет своё направление, т.е. преломляется.

Преломление объясняется тем, что скорость распространения света при переходе из одной среды в другую изменяется и подчиняется следующим законам:

1. Падающий луч лежит в одной плоскости с перпендикуляром, проведённым через точку падения к разделу двух сред.
2. Отношение синуса угла падения и синуса угла преломления  $\beta$  - величина постоянная для данных двух сред и называется коэффициентом преломления ( $n$ ), второй среды относительно первой:  
 $n = \sin\alpha / \sin\beta$ .

#### **Содержание и порядок выполнения работы**

1. Ознакомиться с приборами и оборудованием.
2. На подъемный столик положить развернутую тетрадь для лабораторных работ. На лист тетради плашмя положить стеклянную пластину и карандашом обвести её контуры.
3. С другой стороны стекла, положить как можно дальше друг от друга, две булавки так, чтобы прямая проходящая через них не была перпендикулярна одной из параллельных граней пластины.
4. Третью булавку расположить по грани с другой стороны стекла и вколот её так, чтобы смотря вдоль всех булавок в стекло видеть их расположенными на одной прямой.
5. Стекло и булавки, снять и места наколов отметить точками 1,2,3. Через точки 1, 2 и 3 провести прямые до пересечения с контурами стекла. Через точку 2 провести перпендикуляр к границе АВ двух сред воздух-стекло.
6. Отметить угол падения  $\alpha$  и угол преломления  $\beta$  транспортиром, измерить эти углы и по таблице значений синусов определить синусы этих углов.



## Вариант 2

Показатель преломления стекла относительно воздуха определяется по формуле:

$$n = \frac{\sin \alpha}{\sin \beta}$$

где  $\alpha$  - угол падения пучка света на грань пластины из воздуха в стекло;

$\beta$  - угол преломления светового пучка в стекле.

Для определения отношения, стоящего в правой части формулы, поступают следующим образом. Перед тем как направить на пластину световой пучок, её располагают на листе миллиметровой бумаги (или листе бумаги в клетку) так, чтобы одна из её параллельных граней совпала с предварительно, отмеченной линией на бумаге. Эта линия укажет границу раздела сред: воздух - стекло. Тонко очинённым карандашом проводят линию, вдоль второй параллельной грани. Эта линия изображает границу раздела сред стекло - воздух.

После этого, не смещая пластины, на её первую параллельную грань направляют узкий световой пучок под каким-либо углом к грани. Вдоль падающего на пластину и, вышедшего из неё световых пучков карандашом ставят точки. 1,2,3 и

4. После этого лампочку выключают, пластину снимают и с помощью линейки прочерчивают входящий, выходящий и преломлённый лучи. Через точку В границы раздела сред, воздух - стекло, проводят перпендикуляр к границе, отмечают углы падения  $\alpha$  и преломления  $\beta$ . Далее с помощью циркуля проводят окружность с центром в точке В и строят прямоугольные треугольники АВЕ и СВД

Так как  $\sin \alpha = \frac{AE}{AB}$ ,  $\sin \beta = \frac{CD}{BC}$  и  $AB = BC$ , то формула для определения показателя преломления стекла имеет вид

$$n = \frac{AE}{DC}$$

Длину отрезков АЕ и DC измеряют по миллиметровой бумаге.

## Выводы по работе.

### Контрольные вопросы:

1. Что называют преломлением света. Отражением света?
2. От чего зависит показатель преломления?
3. Как изменяется показатель преломления при переходе света из менее плотной среды в более плотную.
4. В какой среде скорость света наибольшая?
5. При каких условиях может наступать полное отражение?

МО-26 02 06- ООД.11.ЛЗ	КМРК БГАРФ ФГБОУ ВО «КГТУ»	
	ФИЗИКА	С.36/46

Используемая литература:

Степанов С. В.. Физика. 10-11 класс : Лаб. эксперимент : Книга для учащихся. — Москва : Просвещение, 2005 (стр.38-40).

Г.Я.Мякишев Б.Б.Буховцев. 11 класс (стр.162).

## Тема 5.2 Волновые свойства света

### Лабораторное занятие №15

#### Определение длины световой волны при помощи дифракционной решетки

**Цель работы:** изучение явления дифракции света и использование этого явления для определения длины световой волны в различных частях видимого спектра.

**Приборы и материалы:** дифракционная решётка; плоская шкала со щелью и лампа накаливания с матовым экраном, укрепленные на оптической скамье; миллиметровая линейка.

#### 1. ТЕОРИЯ МЕТОДА

Дифракцией волн называется огибание волнами препятствий. Под препятствиями понимаются различные неоднородности, которые волны, в частности, световые, могут огибать, отклоняясь от прямолинейного распространения и заходя в область геометрической тени. Дифракция наблюдается также, когда волны проходят через отверстия, огибая их края. Дифракция заметно выражена, если размеры препятствий или отверстий порядка длины волны, а также на больших расстояниях от них по сравнению с их размерами.

Дифракция света находит практическое применение в дифракционных решётках. Дифракционной решёткой называют всякую периодическую структуру, влияющую на распространение волн той или иной природы. Простейшая оптическая дифракционная решётка представляет собой ряд одинаковых параллельных очень узких щелей, разделённых одинаковыми непрозрачными полосами. Кроме таких прозрачных решёток существуют также отражательные дифракционные решётки, в которых свет отражается от параллельных неровностей. Прозрачные дифракционные решётки обычно представляют собой стеклянную пластинку, на которой алмазом с помощью специальной делительной машины прочерчены полосы (штрихи). Эти штрихи являются почти полностью непрозрачными промежутками между неповреждёнными частями стеклянной пластинки – щелями. Число штрихов, приходящихся на единицу длины, указывается на решётке. Периодом (постоянной) решётки  $d$  называется суммарная ширина одного непрозрачного штриха плюс ширина одной прозрачной щели, как показано на рис. 1, где подразумевается, что штрихи и полосы расположены перпендикулярно плоскости рисунка.

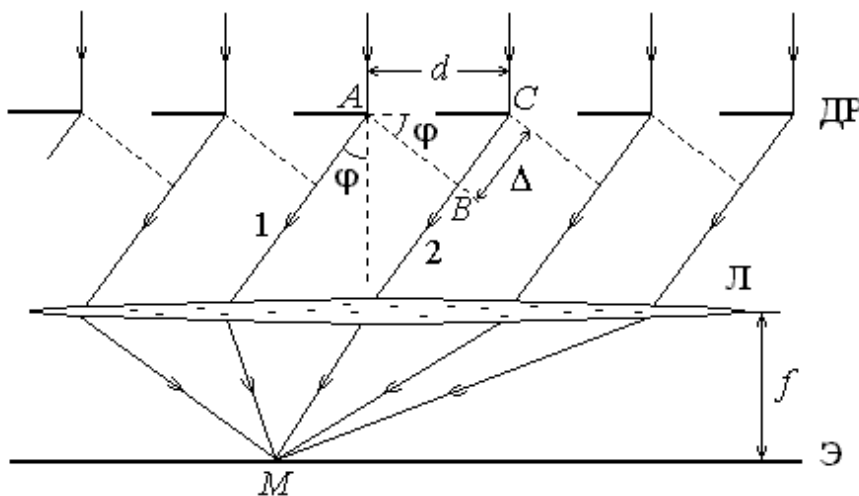


Рис. 1. Прохождение света через дифракционную решетку

ДР: Л – собирающая линза, Э – экран для наблюдения дифракционной картины, М – точка сведения параллельных лучей

Если падающий на решётку свет содержит волны различных длин  $1\lambda, 2\lambda, 3, \dots$ , то по формуле (2) можно подсчитать для каждой комбинации  $k$ , для которых будут наблюдаться главные максимумы интенсивности света.  $\varphi$  свои значения угла дифракции  $\lambda$  и

При  $k = 0$ , т. е. в направлении, строго перпендикулярном плоскости решётки, усиливаются волны всех длин. Это так называемый спектр нулевого порядка. Два знака,  $\pm k \neq 0$  соответствуют двум системам дифракционных спектров, расположенных симметрично по отношению к спектру нулевого порядка, слева и справа от него. При  $k = 1$  спектр носит название спектра первого порядка, при  $k = 2$  получается спектр второго порядка и т. д.

На тёмном фоне можно видеть систему отдельных ярких линий одного цвета, из которых каждая соответствует своему значению  $\lambda$ . Картина, возникающая на экране в случае монохроматического света, т. е. света, характеризуемого одной определённой длиной волны.

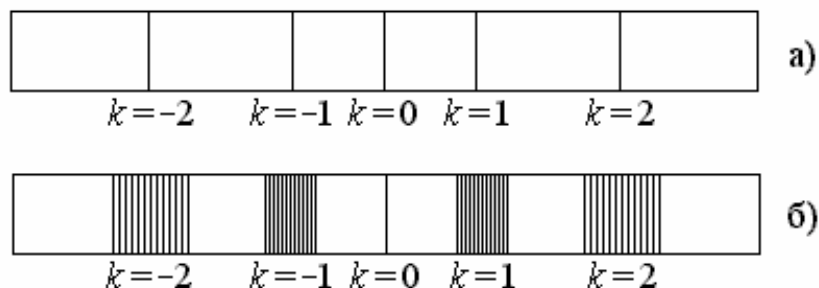


Рис. 2. Вид картины, получаемой с помощью дифракционной решетки:

МО-26 02 06- ООД.11.ЛЗ	КМРК БГАРФ ФГБОУ ВО «КГТУ»	
	ФИЗИКА	С.38/46

а) случай монохроматического света, б) случай белого света наблюдается нулевой максимум, являющийся центром дифракционной картины.

При  $k = 1$  по обе стороны от нулевого максимума будут максимумы первого порядка: при  $k=2$  - максимумы второго порядка и так далее.

Способность дифракционной решётки разлагать свет в спектр используют на практике для получения и исследования спектров.

Целью данной лабораторной работы является определение длины световых волн в различных областях спектра при помощи дифракционной решётки. Схема установки показана на рис. 3.

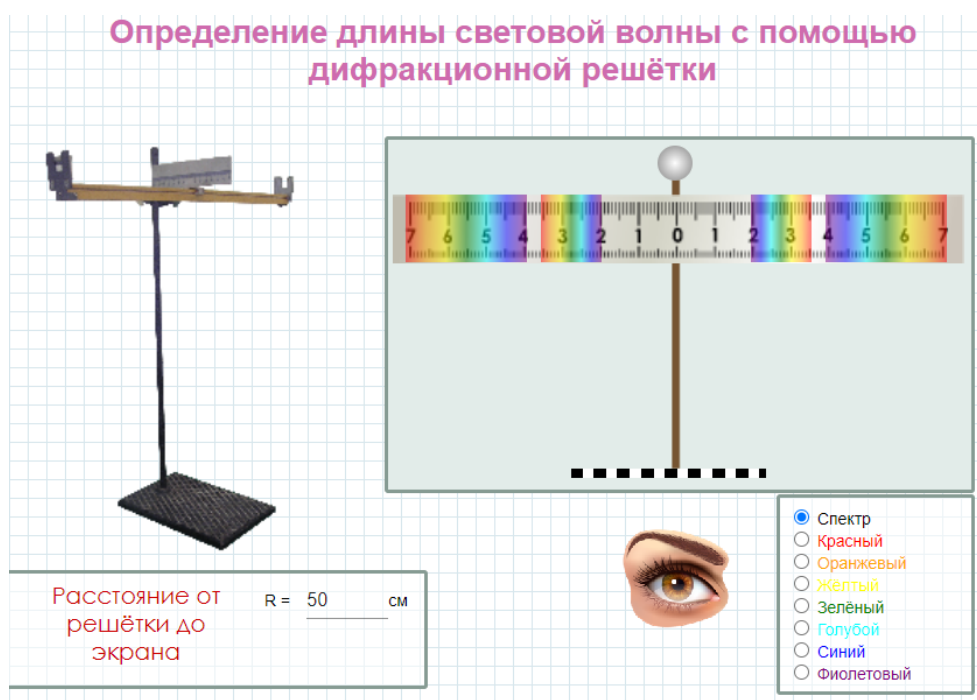


Рис. 3. Схема лабораторной установки

$$d \frac{y}{x} = k\lambda, \text{ откуда}$$

$$\lambda = \frac{d \cdot y}{k \cdot x}$$

## 2. ПОРЯДОК ВЫПОЛНЕНИЯ РАБОТЫ

1. Установите, как показано на рис. 3, шкалу с отверстием А на один конец оптической скамьи вблизи от лампы накаливания S, а дифракционную решётку – на другой её конец. Включите лампу, перед которой находится матовый экран.

МО-26 02 06- ООД.11.ЛЗ	КМРК БГАРФ ФГБОУ ВО «КГТУ»	
	ФИЗИКА	С.39/46

2. Передвигая решётку по скамье, добейтесь, чтобы красная граница правого спектра первого порядка ( $k = 1$ ) совпала с каким-либо целым делением на шкале Шк.

3. Используя линейку, измерьте расстояние  $x$  для этого случая.

4. Прделайте те же операции для фиолетовой границы правого спектра первого порядка и для середины зелёного участка, расположенного в средней части спектра (в дальнейшем эта середина будет для краткости называться зелёной линией).

5. Аналогичные измерения прделайте для левого спектра первого порядка ( $k = 1$ ).

Учтите, что для левых спектров любого порядка  $k < 0$  и им соответствуют отрицательные значения.

6. Те же самые операции прделайте для красной и фиолетовой границ и для зелёной линии спектров второго порядка.

7. Результат измерений и вычислений занести в таблицу

Спектр лампы накаливания	$k$	$x$ , см	$y$ , см	$\lambda_i$ , нм	$\langle \lambda \rangle$ , нм	$\lambda \Delta_i = \langle \lambda \rangle \lambda_{-i}$ , нм	$\langle \Delta \lambda \rangle$ , нм
Красная граница	1	30	2	667	716	49	25
	1–	27	2	741		25	
	2	27,5	4	741		25	
Фиолетовая граница	1	43	2	465	483	17	15
	1–	42	2	476		6	
	2	39	4	513		30	
	2–	42	4	476		6	
Зелёная линия	1	39	2	513	553	40	20
	1–	36	2	556		3	
	2	34	4	588		35	
	2–	36	4	556		3	

#### 4. КОНТРОЛЬНЫЕ ВОПРОСЫ

1. В чём состоит явление дифракции и когда дифракция наиболее заметно выражена?

МО-26 02 06- ООД.11.ЛЗ	КМРК БГАРФ ФГБОУ ВО «КГТУ»	
	ФИЗИКА	С.40/46

2. Что такое дифракционная решётка и для чего подобные решётки используются?
3. Что обычно представляет собой прозрачная дифракционная решётка?
4. Каково назначение линзы, используемой вместе с дифракционной решёткой? Что служит линзой в данной работе?
5. Почему при освещении белым светом в центральной части дифракционной картины возникает белая полоса?

## Тема 5.2 Волновые свойства света

### Лабораторное занятие №16 Наблюдение спектров излучение

**Цель:** пронаблюдать линейчатые спектры водорода и гелия, дать характеристику спектров.

**Исходные данные и материалы:** спектральные трубки с Н и He, источник-спектр 1, источник питания, штатив, соединительные провода.

#### Краткая аннотация:

В обычных условиях вещество в газообразном состоянии является изолятором, так как атомы или молекулы, являются нейтральными. Но газ можно сделать проводником при определенном ионизаторе. Прохождение тока через газ называется газовым разрядом.

Явление прохождения электрического тока через газ, наблюдаемое только при условии какого-либо внешнего воздействия, называется несамостоятельным. Явление прохождения через газ электрического тока, не зависящего от действий внешних ионизаторов, называется самостоятельным разрядом.

В зависимости от свойств и состояний газа, характера и расположения электродов, а также от приложенного к электродам напряжения возникают различные виды самостоятельного разряда в газах

При низких давлениях (десятые и сотые доли мм. рт. ст.) в трубке наблюдается тлеющий разряд. При этом вся трубка, за исключением небольшого участка возле катода, заполнена однородным свечением. В зависимости от газа, заполняющего трубку, свечение наблюдается цветным. Такие газоразрядные трубки часто используются для оформления реклам.

#### Содержание и порядок выполнения работы:

1. Ознакомиться с приборами и оборудованием.
2. Подключить спектральные трубки к источнику питания спектр-1.
3. Подать напряжение (8В-10В).
4. Наблюдать линейчатые спектры водорода, а затем гелия.
5. Описать цвета спектров водорода и гелия в строгой последовательности.
6. Рассмотреть спектры сквозь грани стеклянной пластины.



МО-26 02 06- ООД.11.ЛЗ	КМРК БГАРФ ФГБОУ ВО «КГТУ»	
	ФИЗИКА	С.41/46

7. Зарисовать наиболее яркие линии спектров водорода и гелия.
8. Дать определения всех видов спектров

### Выводы по работе.

#### Контрольные вопросы:

1. Что называют газовым разрядом?
2. Какие газовые разряды вы знаете?
3. При каких условиях можно наблюдать коронный разряд?
4. Где можно наблюдать искровой разряд?
5. Приведите примеры применений электрических разрядов?

Используемая литература:

Г.Я. Мякишев Б.Б. Буховцев (П ч.стр.331).

## Тема 7.2 Эволюция Вселенной

### Лабораторное занятие № 17

#### Изучение звёздного неба с помощью подвижной карты звёздного неба

**Цель:** познакомиться с подвижной картой звёздного неба, научиться определять условия видимости созвездий научиться определять координаты звезд.

**Исходные данные и материалы:** подвижная карта звездного неба.

#### Краткая аннотация.

Вид звёздного неба изменяется из-за суточного вращения Земли. Изменение вида звёздного неба в зависимости от времени года происходит вследствие обращения Земли вокруг Солнца. Работа посвящена знакомству со звёздным небом, решению задач на условия видимости созвездий и определении их координат.

На подвижной карте:

- звёзды показаны чёрными точками, размеры которых характеризуют яркость звёзд;
- туманности обозначены штриховыми линиями;
- северный полюс мира изображён в центре карты,
- линии, исходящие от северного полюса мира, показывают расположение кругов склонения. На звёздной карте для двух ближайших кругов склонения угловое расстояние равно 1 ч;
- небесные параллели нанесены через 30°. С их помощью можно произвести отсчёт склонение светил  $\delta$ ;
- точки пересечения эклиптики с экватором, для которых прямое восхождение 0 и 12 ч., называются точками весеннего  $\gamma$  и  $W$  равноденствий;
- по краю звёздной карты нанесены месяцы и числа, а на накладном круге – часы;

МО-26 02 06- ООД.11.Л3	КМРК БГАРФ ФГБОУ ВО «КГТУ»	
	ФИЗИКА	С.42/46

- зенит расположен вблизи центра выреза (в точке пересечения нити, изображающей небесный меридиан с небесной параллелью, склонение которой равно географической широте места наблюдения).
- Для определения местоположения небесного светила необходимо месяц, число, указанное на звёздной карте, совместить с часом наблюдения на накладном круге.

Небесный экватор — большой круг небесной сферы, плоскость которого перпендикулярна оси мира и совпадает с плоскостью земного экватора. Небесный экватор делит небесную сферу на два полушария: северное полушарие, с вершиной в северном полюсе мира, и южное полушарие, с вершиной в южном полюсе мира. Созвездия, через которые проходит небесный экватор, называют экваториальными. Различают созвездия южные и северные. Созвездия Северного полушария: Большая и Малая Медведицы, Кассиопея, Цепей, Дракон, Лебедь, Лира, Волопас и др. К южным относятся Южный Крест, Центавр, Муха, Жертвенник, Южный Треугольник.

Полюс мира — точка на небесной сфере, вокруг которой происходит видимое суточное движение звёзд из-за вращения Земли вокруг своей оси. Направление на Северный полюс мира совпадает с направлением на географический север, а на Южный полюс мира — с направлением на географический юг. Северный полюс мира находится в созвездии Малой Медведицы с поляриссимой (видимая яркая звезда, находящаяся на оси вращения Земли) — Полярной звездой, южный — в созвездии Октант.

Туманность — участок межзвёздной среды, выделяющийся своим излучением или поглощением излучения на общем фоне неба. Ранее туманностями называли всякий неподвижный на небе протяжённый объект. В 1920-е годы выяснилось, что среди туманностей много галактик (например, Туманность Андромеды). После этого термин «туманность» стал пониматься более узко, в указанном выше смысле. Туманности состоят из пыли, газа и плазмы.

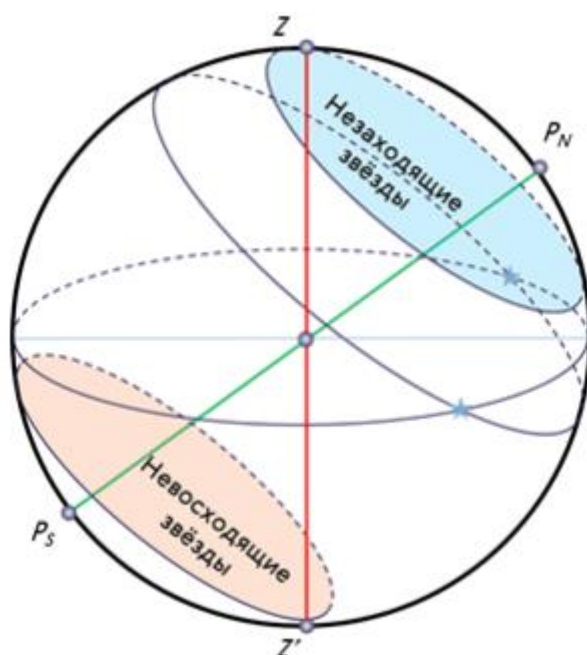
Эклиптика — большой круг небесной сферы, по которому происходит видимое годичное движение Солнца. Плоскость эклиптики — плоскость обращения Земли вокруг Солнца (земной орбиты).

В зависимости от места наблюдателя на Земле меняется вид звездного неба и характер суточного движения звезд. Суточные пути светил на небесной сфере — это окружности, плоскости которых параллельны небесному экватору.

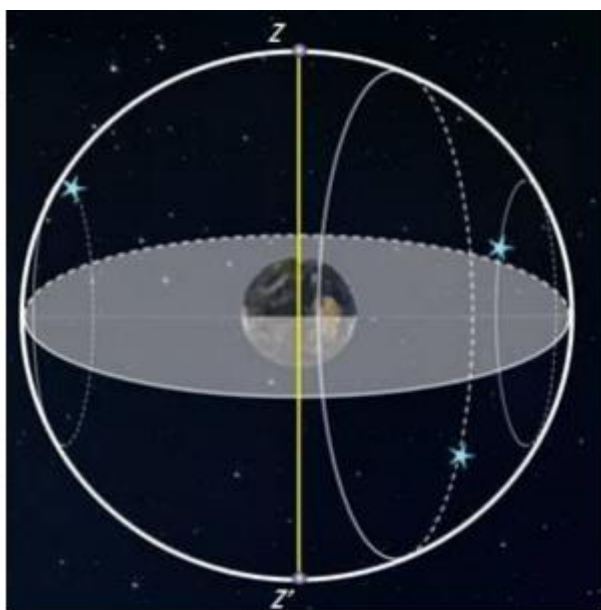
Рассмотрим, как изменяется вид звездного неба на полюсах Земли. Полюс — это такое место на земном шаре, где ось мира совпадает с отвесной линией, а небесный экватор — с горизонтом.



Для наблюдателя, находящегося на Северном полюсе Земли, Полярная звезда будет располагаться в зените, звёзды будут двигаться по кругам, параллельным математическому горизонту, который совпадает с небесным экватором. При этом над горизонтом будут видны все звёзды, склонение которых положительно (на Южном полюсе, наоборот, будут видны все звёзды, склонение которых отрицательно), а их высота в течение суток не будет изменяться. Переместимся в привычные для нас средние широты. Здесь уже ось мира и небесный экватор наклонены к горизонту. Поэтому и суточные пути звёзд также будут наклонены к горизонту. Следовательно, на средних широтах наблюдатель сможет наблюдать восходящие и заходящие звёзды.



Под восходом понимается явление пересечения светилем восточной части истинного горизонта, а под заходом — западной части этого горизонта. Помимо этого, часть звёзд, располагающихся в северных околополярных созвездиях, никогда не будут опускаться за горизонт. Такие звёзды принято называть незаходящими. А звёзды, расположенные около Южного полюса мира для наблюдателя на средних широтах будут являться невосходящими.



Отправимся дальше — на экватор, географическая широта которого равна нулю. Здесь ось мира совпадает с полуденной линией (то есть располагается в плоскости горизонта), а небесный экватор проходит через зенит.

Суточные пути всех, без исключения, звёзд перпендикулярны горизонту. Поэтому находясь на экваторе, наблюдатель сможет увидеть все звёзды, которые в течение суток восходят и заходят. Вообще, для того, чтобы светило восходило и заходило, его склонение по абсолютной величине должно быть меньше, чем

$$|\delta| < 90^\circ - \varphi$$

Если  $|\delta| \geq 90^\circ - \varphi$ , то в Северном полушарии она будет являться незаходящей (для Южного — невосходящей).

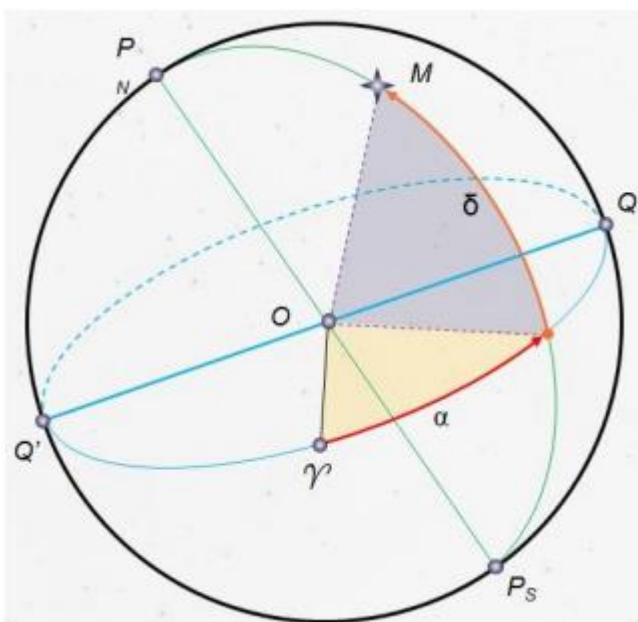
Тогда очевидно, что те светила, склонение которых  $|\delta| \leq 90^\circ - \varphi$ , являются невосходящими для Северного полушария (или незаходящими для Южного).

### Экваториальная система

**координат** — это система небесных координат, основной плоскостью в которой является плоскость небесного экватора.

### Экваториальные небесные координаты:

1. **Склонение ( $\delta$ )** — угловое расстояние светила М от небесного экватора, измеренное вдоль круга склонения. Обычно выражается в градусах, минутах и секундах дуги. Склонение положительно к северу от небесного экватора и отрицательно к югу от него. Объект на небесном экваторе имеет склонение  $0^\circ$ . Склонение северного полюса небесной сферы равно  $+90^\circ$



МО-26 02 06- ООД.11.ЛЗ	КМРК БГАРФ ФГБОУ ВО «КГТУ»	
	ФИЗИКА	С.45/46

Склонение южного полюса равно  $-90^\circ$ .

## 2. Прямое восхождение светила

( $\alpha$ ) — угловое расстояние, измеренное вдоль небесного экватора, от точки весеннего равноденствия до точки пересечения небесного экватора с кругом склонения светила

### Содержание и порядок выполнения работы:

#### Задача 1.

Определите экваториальные координаты Альтаира ( $\alpha$  Орла), Сириуса ( $\alpha$  Большого Пса) и Веги ( $\alpha$  Лир).

**Задача 2.** Используя карту звёздного неба, найдите звезду по её координатам:  $\delta = +35^\circ$ ;  $\alpha = 1^h 6^m$ . **Задача 3.** Определите, какой является звезда  $\delta$  Стрельца, для наблюдателя, находящегося на широте  $55^\circ 15'$ . Определить, восходящей или невосходящей является звезда двумя способами: с использованием накладного круга подвижной карты звёздного неба и с использованием формул условия видимости звезд.

**Практический способ.** Располагаем подвижный круг на звездной карте и при его вращении определяем, является звезда восходящей или заходящей.

**Теоретический способ.** Используем формулы условия видимости звезд: Если  $\delta > 90^\circ - \varphi$ , то звезда является восходящей и заходящей. Если  $\delta < 90^\circ - \varphi$ , то звезда в Северном полушарии является незаходящей. Если  $\delta < \varphi - 90^\circ$ , то звезда в Северном полушарии является невосходящей.

**Задача 4.** Установить подвижную карту звёздного неба на день и час наблюдения и назвать созвездия, расположенные в южной части неба от горизонта до полюса мира; на востоке – от горизонта до полюса мира.

**Задача 5.** Найти созвездия, расположенные между точками запада и севера, 10 октября в 21 час. Проверить правильность определения визуальным наблюдением звёздного неба.

**Задача 6.** Найти на звёздной карте созвездия с обозначенными в них туманностями и проверить, можно ли их наблюдать невооруженным глазом на день и час выполнения лабораторной работы.

**Задача 7.** Определить, будут ли видны созвездия Девы, Рака. Весов в полночь 15 сентября? Какое созвездие в это же время будет находиться вблизи горизонта на севере?

**Задача 8.** Определить, какие из перечисленных созвездий: Малая Медведица, Волопас, Возничий, Орион - для вашей широты будут незаходящими?

**Задача 9.** На карте звёздного неба найти пять любых перечисленных созвездий: Большая Медведица, Малая Медведица, Кассиопея, Андромеда, Пегас, Лебедь, Лира, Геркулес, Северная корона – и определить приближённо небесные координаты (склонение, и прямое восхождение)  $\alpha$ -звёзд этих созвездий.

**Задача 10.** Определить, какие созвездия будут находиться вблизи горизонта на Севере, Юге, Западе и Востоке 5 мая в полночь.

МО-26 02 06- ООД.11.ЛЗ	КМРК БГАРФ ФГБОУ ВО «КГТУ»	
	ФИЗИКА	С.46/46

**Вывод по работе.**

Контрольные вопросы для закрепления теоретического материала к практическому занятию: 1. 2. 3. 4. 5. 6.

**Контрольные вопросы.**

7. Что такое звёздное небо?
8. Что такое созвездия?
9. Сколько на сегодняшний день созвездий?
10. Перечислить основные созвездия или те, которые вы знаете.
11. Что такое карта неба?
12. Что такое небесный экватор?

Используемая литература:

Астрономия. 11 кл.: Учеб, для общеобразоват. учеб, заведений / Б. А. Воронцов-Вельяминов, Е. К. Страут. — 4-е изд., стереотип. — М.: Дрофа, 2023.