



Федеральное агентство по рыболовству  
Федеральное государственное бюджетное образовательное учреждение  
высшего образования  
«Калининградский государственный технический университет»  
(ФГБОУ ВО «КГТУ»)

УТВЕРЖДАЮ  
Начальник УРОПС

Фонд оценочных средств  
(приложение к рабочей программе модуля)  
**«ИНЖЕНЕРНАЯ И КОМПЬЮТЕРНАЯ ГРАФИКА»**

основной профессиональной образовательной программы бакалавриата  
по направлению подготовки

**08.03.01 СТРОИТЕЛЬСТВО**

Профиль программы  
**«ВОДОСНАБЖЕНИЕ И ВОДООТВЕДЕНИЕ»**

ИНСТИТУТ  
РАЗРАБОТЧИК

морских технологий, энергетики и строительства  
кафедра инжиниринга технологического оборудования

## 1 РЕЗУЛЬТАТЫ ОСВОЕНИЯ ДИСЦИПЛИНЫ

Таблица 1 – Планируемые результаты обучения по дисциплине, соотнесенные с установленными индикаторами достижения компетенций

Код и наименование компетенции	Индикаторы достижения компетенции	Дисциплина	Результаты обучения (владения, умения и знания), соотнесенные с компетенциями/индикаторами достижения компетенции
ОПК-1: Способен решать задачи профессиональной деятельности на основе использования теоретических и практических основ естественных и технических наук, а также математического аппарата	ОПК-1.5: Выполнение графической части проекта, решение инженерно-геометрических задач, в т.ч. с использованием средств автоматизированного проектирования	Инженерная и компьютерная графика	<p><u>Знать:</u> способы решения инженерно-геометрических задач графическими способами; способы представления информации посредством компьютерной графики.</p> <p><u>Уметь:</u> применять знания в области начертательной геометрии, инженерной и компьютерной графики для решения инженерно-геометрических задач графическими способами; использовать знания в области инженерной и компьютерной графики при оформлении технической документации</p> <p><u>Владеть:</u> навыками решения инженерно-геометрических задач профессиональной деятельности; навыками обработки, анализа и представления информации в профессиональной деятельности с использованием знаний в области инженерной и компьютерной графики.</p>

## 2 ПЕРЕЧЕНЬ ОЦЕНОЧНЫХ СРЕДСТВ ДЛЯ ПОЭТАПНОГО ФОРМИРОВАНИЯ РЕЗУЛЬТАТОВ ОСВОЕНИЯ ДИСЦИПЛИНЫ (ТЕКУЩИЙ КОНТРОЛЬ И ПРОМЕЖУТОЧНАЯ АТТЕСТАЦИЯ)

2.1 Для оценки результатов освоения дисциплины используются:

- оценочные средства текущего контроля успеваемости;
- оценочные средства для промежуточной аттестации по дисциплине.

2.2 К оценочным средствам текущего контроля успеваемости относятся:

- задания для расчётно-графических работ;
- тестовые задания.

2.3 Промежуточная аттестация в форме зачета в первом семестре проходит по результатам прохождения всех видов текущего контроля успеваемости.

Промежуточная аттестация в форме экзамена проводится по билетам, содержащим как теоретические вопросы, так и практическое задание по выполнению чертежа заданной детали.

### **3 ОЦЕНОЧНЫЕ СРЕДСТВА ТЕКУЩЕГО КОНТРОЛЯ УСПЕВАЕМОСТИ**

3.1 В приложении № 1 приведены типовые задания для расчетно-графических работ.

По результатам защиты каждая работа оценивается либо «зачтено», либо «не зачтено».

Критериями оценивания являются:

- самостоятельность выполнения;
- степень изученности теоретического и справочного материала по теме;
- правильность и качество выполнения;
- соблюдение требований стандартов по оформлению;

3.2 В приложении № 2 приведены типовые тестовые задания.

Тест считается сданным, если даны правильные ответы на 60% вопросов. В случае получения неудовлетворительной оценки тест подлежит повторной сдаче.

### **4 ОЦЕНОЧНЫЕ СРЕДСТВА ДЛЯ ПРОМЕЖУТОЧНОЙ АТТЕСТАЦИИ ПО ДИСЦИПЛИНЕ**

4.1 Промежуточная аттестация в форме зачета в первом семестре проходит по результатам прохождения всех видов текущего контроля успеваемости.

В отдельных случаях (в случае не прохождения всех видов текущего контроля), зачет может приниматься в виде зачетной работы, заключающейся в ответе на теоретические вопросы и выполнении чертежа комбинированного тела, состоящего из многогранника и тела вращения, просечённого сквозным призматическим отверстием.

Перечень типовых контрольных вопросов и заданий по дисциплине представлен в приложении №3.

«Зачёт» заслуживает студент, обнаруживший полное знание учебного и справочного материала, усвоившему взаимосвязь основных понятий дисциплины в их значении для приобретаемой специальности, показавшему систематический характер знаний по дисциплине и способному к их самостоятельному пополнению и обновлению в ходе дальнейшей учебной работы и в будущей профессиональной деятельности.

4.2. Промежуточная аттестация в форме экзамена проводится по билетам, содержащим как теоретические вопросы, так и практическое задание по выполнению чертежа заданной детали.

Перечень типовых экзаменационных вопросов представлен в приложении №4. Типовые задания для разработки чертежа – в приложении №5.

Оценивание результатов сдачи экзамена осуществляется по пятибалльной шкале, в соответствии со следующими критериями:

- оценки «отлично» заслуживает студент, обнаруживший всестороннее, систематическое и глубокое знание учебного и справочного материала, умение свободно выполнять предлагаемые геометрические задания, предусмотренные программой, составлять алгоритмы решений и реализовывать их на комплексном и аксонометрическом чертежах. Как правило, оценка «отлично» выставляется студенту, усвоившему взаимосвязь основных понятий дисциплины в их значении для приобретаемой специальности, проявившему творческие способности в понимании, изложении и использовании учебно-программного материала;

- оценки «хорошо» заслуживает студент, обнаруживший полное знание учебного и справочного материала, успешно выполняющий предусмотренные программой задания. Как правило, оценка «хорошо» выставляется студенту, показавшему систематический характер знаний по дисциплине и способному к их самостоятельному пополнению и обновлению в ходе дальнейшей учебной работы и в будущей профессиональной деятельности;

- оценки «удовлетворительно» заслуживает студент, обнаруживший знание основного учебного материала в объёме, необходимом для дальнейшей учёбы и предстоящей работы по профессии, справляющийся с выполнением заданий, предусмотренных программой. Как правило, оценка «удовлетворительно» выставляется студенту, допустившему погрешность в решении или ответе на теоретический вопрос, в выполнении графического задания, но обладающему необходимыми знаниями для их устранения под руководством преподавателя;

- оценка «неудовлетворительно» выставляется студенту, обнаружившему пробелы в знаниях основного программного материала, допустившему принципиальные ошибки в выполнении предусмотренных программой заданий. Как правило, оценка «неудовлетворительно» ставится студенту, который не может продолжить обучение или приступить к профессиональной деятельности без дополнительных знаний по изучаемой дисциплине.

## 5 СВЕДЕНИЯ О ФОНДЕ ОЦЕНОЧНЫХ СРЕДСТВ И ЕГО СОГЛАСОВАНИИ

Фонд оценочных средств для аттестации по дисциплине «Инженерная и компьютерная графика» представляет собой компонент основной профессиональной образовательной программы бакалавриата по направлению подготовки 08.03.01 Строительство (профиль «Водоснабжение и водоотведение»).

Фонд оценочных средств рассмотрен и одобрен на заседании кафедры инжиниринга технологического оборудования 21.04.2022 г. (протокол № 3).

Заведующий кафедрой



Ю.А. Фатыхов

Фонд оценочных средств рассмотрен и одобрен на заседании кафедры строительства (протокол № 5 от 19.04.2022 г.)

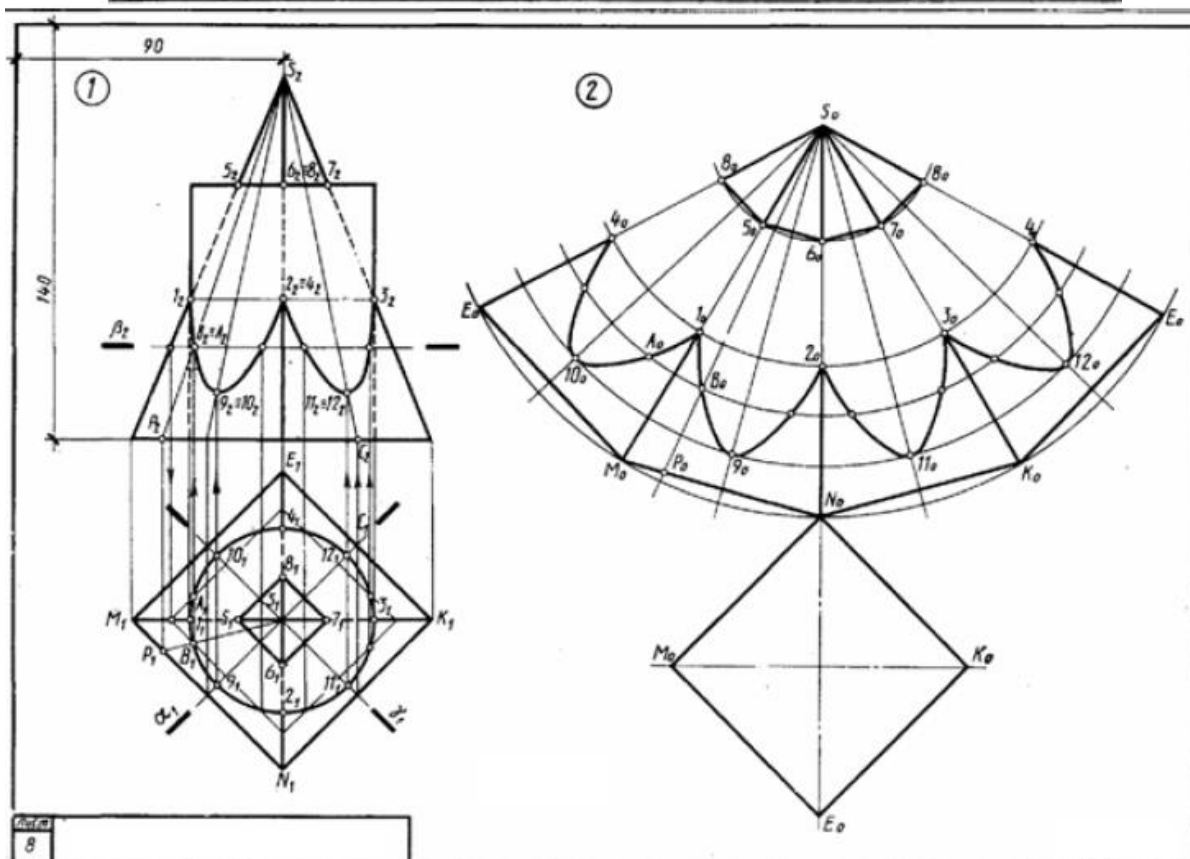
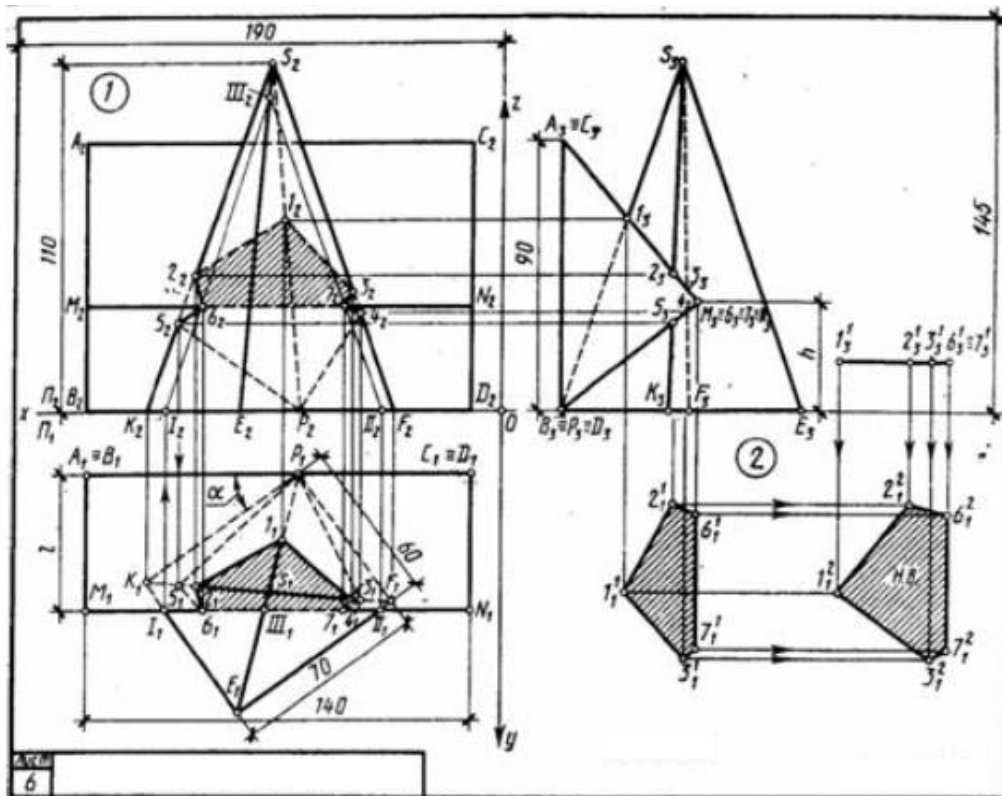
Заведующий кафедрой

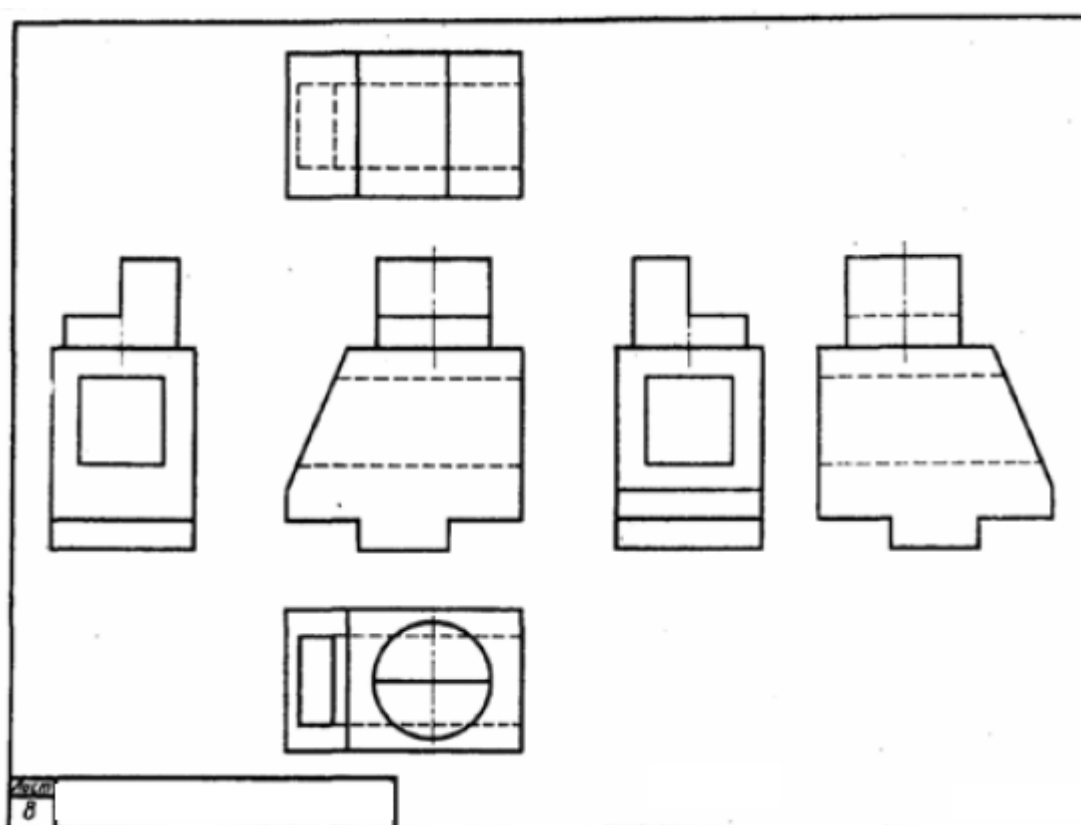
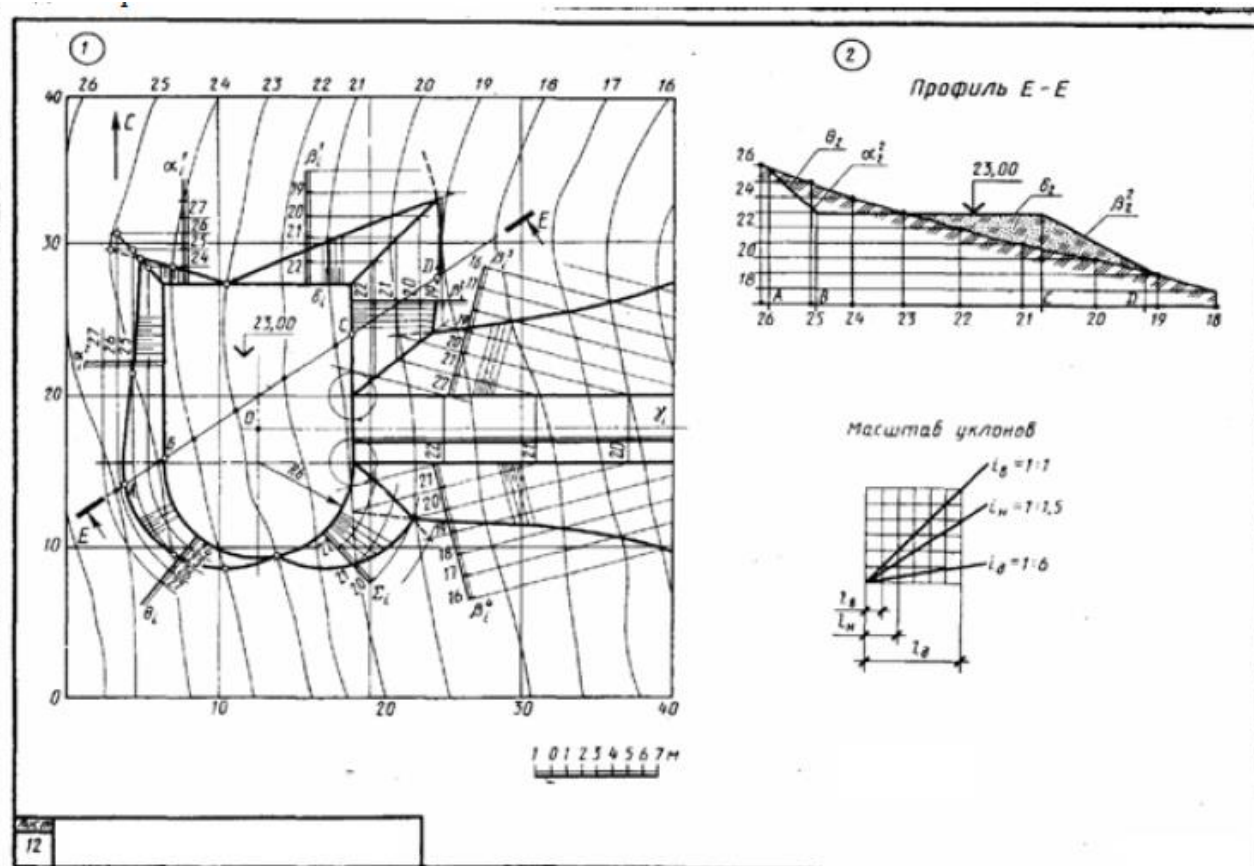


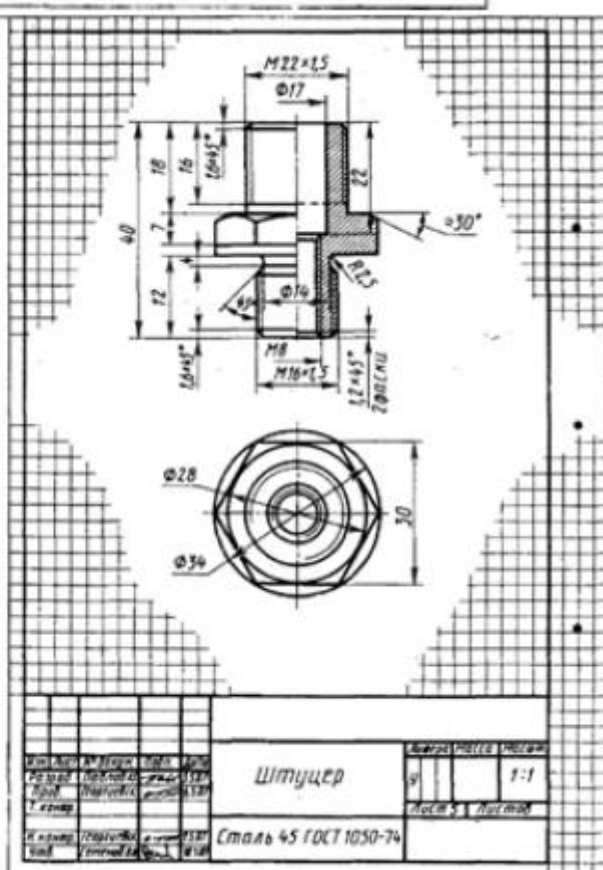
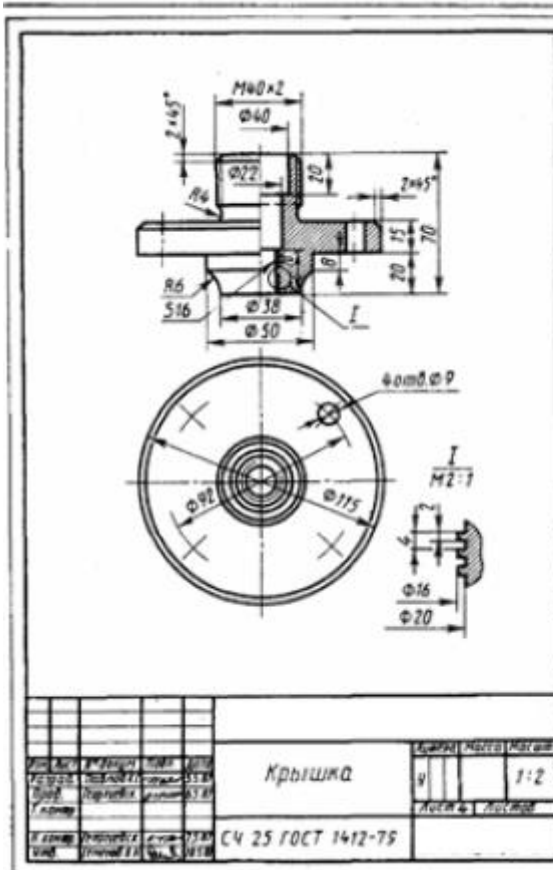
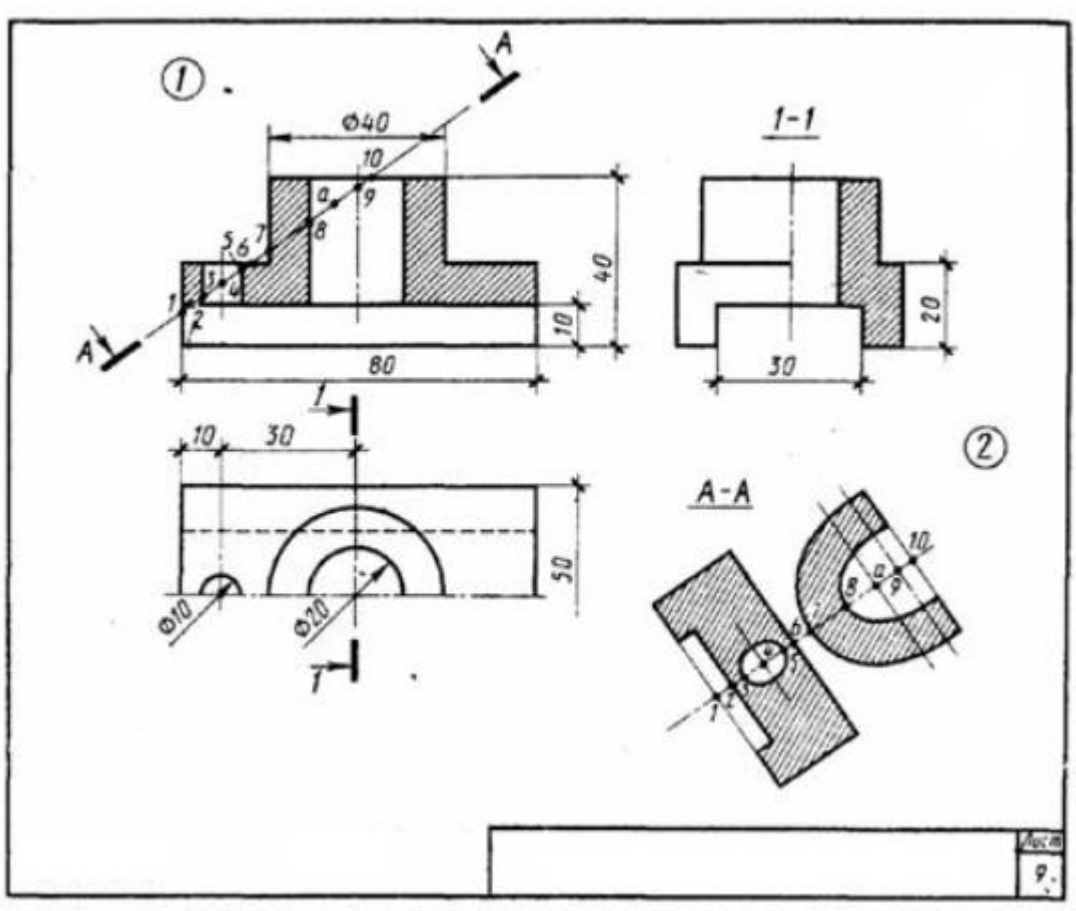
В.А. Пименов

Приложение № 1

ТИПОВЫЕ ЗАДАНИЯ И ИСХОДНЫЕ ДАННЫЕ  
ДЛЯ РАСЧЕТНО-ГРАФИЧЕСКИХ РАБОТ









## ТЕСТОВЫЕ ЗАДАНИЯ

### Вариант №1

- 1. Если проецирующие лучи перпендикулярны плоскости проекций, проецирование называется:**
  - а) перспективным
  - б) ортогональным
  - в) центральным
  - г) произвольным
- 2. Проецирование называется центральным, если проецирующие лучи:**
  - а) проходят через одну точку
  - б) не параллельны между собой
  - в) перпендикулярны плоскости проекций
  - г) проходят под острым углом к плоскости проекций
- 3. Плоскость, на которой получают изображение геометрического объекта, называют:**
  - а) плоскостью отображений
  - б) плоскостью изображений
  - в) плоскостью чертежа
  - г) плоскостью проекций
- 4. Ось Z перпендикулярна плоскости проекций:**
  - а)  $\Pi_1$
  - б)  $\Pi_2$
  - в)  $\Pi_3$
- 5. Знаки координат точек, расположенных в VI октанте:**
  - а) -, -, +
  - б) -, +, -
  - в) +, +, -
  - г) +, -, +
- 6. Наиболее удалена от горизонтальной плоскости проекций точка:**
  - а) A (5,25,20)
  - б) B (20,10,10)
  - в) C (25,15,10)
  - г) D (40, 20, 35)
- 7. Оси проекций Y принадлежит точка:**
  - а) A (12, 12, 12)
  - б) B ( 15, 0, 20)
  - в) C (0, 20, 0)
  - г) D (0, 0, 8)
- 8. Точка B (15, 15, 5) находится на одинаковом расстоянии от плоскостей проекций:**
  - а)  $\Pi_1$  и  $\Pi_2$
  - б)  $\Pi_1$  и  $\Pi_3$
  - в)  $\Pi_2$  и  $\Pi_3$

**9. Прямая, отрезок которой проецируется в натуральную величину на плоскости проекций  $\Pi_1$  и  $\Pi_3$ , называется:**

- а) горизонтально-проецирующая
- б) профильная
- в) фронтально-проецирующая
- г) фронтальная

**10. Плоскость, параллельная плоскости проекций  $\Pi_1$ , называется:**

- а) горизонтальная
- б) фронтальная
- в) горизонтально-проецирующая
- г) профильно-проецирующая

**11. Фронтально-проецирующей называется плоскость, перпендикулярная плоскости проекций:**

- а)  $\Pi_1$
- б)  $\Pi_2$
- в)  $\Pi_3$

**12. Размеры сторон формата А3 по ГОСТ 2.301-68:**

- а) 594x841
- б) 420x841
- в) 297x420
- г) 420x594

**13. По ГОСТ 2.301-68 размеры сторон 420x594 имеет формат:**

- а) А3
- б) А4
- в) А2
- г) А1

**14. Формат А1 в соответствии с ГОСТ 2.301-68 содержит форматов А3:**

- а) 2
- б) 4
- в) 6
- г) 8

**15. По ГОСТ 2.301-68 для сторон формата «Свыше 150 мм до 600 мм» предельное отклонение составляет:**

- а)  $\pm 2,0$  мм
- б)  $\pm 1,5$  мм
- в)  $\pm 3,0$  мм

**16. В соответствии с ГОСТ 2.104-2006 рабочую зону слева на чертеже определяет линия, проведенная от границы формата на расстоянии:**

- а) 15 мм
- б) 25 мм
- в) 20 мм
- г) 5 мм

**17. В соответствии с ГОСТ 2.104-2006 рабочую зону на чертеже определяет линия:**

- а) сплошная тонкая
- б) сплошная толстая основная
- в) штриховая
- г) разомкнутая

**18. В соответствии с ГОСТ 2.104-2006 формат А2 разрешается располагать:**

- а) только вертикально
- б) только горизонтально
- в) как вертикально, так и горизонтально

**19. В соответствии с ГОСТ 2.104-2006 разрешается располагать только вертикально формат:**

- а) А0
- б) А3
- в) А2
- г) А4

**20. В соответствии с ГОСТ 2.104-2006 основная надпись располагается на конструкторских документах:**

- а) в правом нижнем углу
- б) в левом верхнем углу
- в) только вдоль короткой стороны листа
- г) только вдоль длинной стороны листа

**21. Масштаб, указанный в предназначенной для этого графе основной надписи чертежа, должен обозначаться в соответствии с ГОСТ 2.302-68 по типу:**

- а) М 1:2
- б) 1:2
- в) Масштаб 1:2
- г) (1:2)

**22. Масштаб изображения, отличающийся от указанного в основной надписи чертежа, должен обозначаться в соответствии с ГОСТ 2.316-2006 по типу:**

- а) 1:1
- б) (1:1)
- в) 1:1
- г) Масштаб 1:1

**23. Масштабы уменьшения по ГОСТ 2.302-68 перечислены:**

- а) 1 : 2; 1 : 2,5; 1 : 4; 1 : 5
- б) 1 : 2,5; 1 : 3; 1 : 4; 1 : 7
- в) 1 : 1; 2 : 1; 4 : 1; 10 : 1

**24. В соответствии с ГОСТ 2.303-68 толщина сплошной толстой основной линии должна быть в пределах:**

- а) от 0,3 до 0,8 мм
- б) от 0,6 до 1,5 мм
- в) от 1 до 2 мм
- г) от 0,5 до 1,4 мм

**25. Толщина разомкнутой линии по ГОСТ 2.303-68 составляет:**

- а) от S до  $1 \frac{1}{2} S$
- б) от  $S/2$  до  $S/3$
- в) от  $s/2$  до  $2/3S$
- г) S

**26. Линии обрыва на чертеже по ГОСТ 2.303-68 выполняются:**

- а) сплошной тонкой
- б) сплошной волнистой
- в) сплошной толстой основной
- г) штрих - пунктирной утолщенной

**27. Линии размерные и выносные по ГОСТ 2.303-68 выполняются на чертеже:**

- а) штрих - пунктирной тонкой
- б) разомкнутой
- в) сплошной тонкой
- г) сплошной толстой основной

**28. Размер шрифта согласно ГОСТ 2.304-81 определяется:**

- а) расстоянием между буквами
- б) высотой прописных букв
- в) высотой строчных букв

**9. Размеры шрифтов по ГОСТ 2.304-81 перечислены:**

- а) 3,5; 5; 12; 14; 28
- б) 4; 7; 10; 15; 20
- в) 7; 10; 14; 20; 28

**30. У наклонного шрифта по ГОСТ 2.304-81 угол наклона составляет:**

- а) приблизительно  $75^\circ$
- б)  $75^\circ$
- в) около  $75^\circ$
- г) произвольную величину

### Вариант №2

**1. В соответствии с ГОСТ 2.305-2008 изображение на чертежах должно выполняться по методу:**

- а) косоугольного проецирования
- б) прямоугольного проецирования
- в) центрального проецирования

**2. В соответствии с ГОСТ 2.305-2008 при построении изображений предмет предполагается расположенным:**

- а) на одинаковом расстоянии от всех основных плоскостей проекций
- б) так, чтобы его плоскости симметрии были параллельны основным плоскостям проекций
- в) между наблюдателем и соответствующей плоскостью проекций

**3. В соответствии с ГОСТ 2.305-2008 изображения на чертеже в зависимости от их содержания разделяются на:**

- а) основные виды, дополнительные виды, местные виды
- б) виды, разрезы, сечения
- в) виды, сечения, выносные элементы
- г) виды, разрезы, сечения, технические требования

**4. В соответствии с ГОСТ 2.305-2008 устанавливается следующее количество основных видов:**

- а) 6
- б) 3
- в) 8
- г) 5

**5. В соответствии с ГОСТ 2.305-2008 за основные плоскости проекций принимают:**

- а) горизонтальную, фронтальную и профильную плоскости проекций
- б) шесть граней куба
- в) плоскости аксонометрических проекций

**6. Перечисленные названия соответствуют основным видам по ГОСТ 2.305-2008:**

- а) вид спереди, вид сверху, вид сбоку
- б) вид слева, вид сзади, вид снизу
- в) местный вид, вид справа, вид слева

**7. В соответствии с ГОСТ 2.305-2008 в качестве главного принимается изображение на плоскости проекций:**

- а) дополнительной
- б) любой из основных
- в) фронтальной
- г) горизонтальной

**8. В соответствии с ГОСТ 2.305-2008 предмет располагают относительно фронтальной плоскости проекций так, чтобы:**

- а) можно было определить его размеры
- б) изображение на ней давало наиболее полное представление о форме и размерах предмета
- в) одна из плоскостей симметрии предмета была ей параллельна

**Количество изображений на чертеже в соответствии с ГОСТ 2.305-2008 должно быть:**

- а) шесть
- б) наименьшим, но обеспечивающим полное представление о предмете при применении установленных в соответствующих стандартах условных обозначений, знаков и надписей
- в) не менее трёх
- г) максимальным, с применением дополнительных видов

**10. В соответствии с ГОСТ 2.305-2008 для уменьшения количества изображений допускается на видах показывать необходимые невидимые части поверхности предмета с помощью линии:**

- а) штрих-пунктирной утолщенной
- б) сплошной тонкой с изломами
- в) сплошной тонкой
- г) штриховой

**11. Видом по ГОСТ 2.305-2008 является:**

- а) изображение предмета без искажения формы и размеров
- б) ортогональная проекция обращённой к наблюдателю видимой части поверхности предмета, расположенного между ним и плоскостью проецирования
- в) любое изображение предмета на листе
- г) ортогональная проекция предмета, мысленно рассеченного полностью или частично одной или несколькими плоскостями для выявления его невидимых поверхностей

**12. В соответствии с ГОСТ 2.305-2008 дополнительные виды получают:**

- а) на плоскостях, непараллельных ни одной из основных плоскостей проекций
- б) на основных плоскостях проекции
- в) на плоскостях, параллельных основным плоскостям проекций

**13. В соответствии с ГОСТ 2.305-2008 местный вид на чертеже должен быть отмечен:**

- а) подобно дополнительному виду
- б) подобно главному изображению
- в) по типу “А-А”
- г) замкнутой сплошной тонкой линией с обозначением прописной буквой на полке линии-выноски

**14. В соответствии с ГОСТ 2.305-2008 ортогональная проекция предмета, мысленно рассеченного полностью или частично одной или несколькими плоскостями, называется:**

- а) разрезом
- б) сечением
- в) местным видом
- г) видом

**15. В соответствии с ГОСТ 2.305-2008 при выполнении разреза на чертеже показывают то, что получается:**

- а) в секущей плоскости и находится перед ней
- б) перед секущей плоскостью
- в) в секущей плоскости и что расположено за ней
- г) в секущей плоскости

**16. Если секущая плоскость параллельна фронтальной плоскости проекции, в соответствии с ГОСТ 2.305-2008 такой разрез называется:**

- а) фронтальным
- б) продольным
- в) горизонтальным
- г) наклонным

**17. В соответствии с ГОСТ 2.305-2008, разрез называется поперечным, если секущие плоскости направлены:**

- а) перпендикулярно к длине или высоте предмета
- б) перпендикулярно горизонтальной плоскости проекций
- в) параллельно плоскости симметрии предмета
- г) вдоль оси симметрии предмета

**18. Сложные разрезы по ГОСТ 2.305-2008 бывают:**

- а) местные и ограниченные
- б) дополнительные и основные
- в) ступенчатые и ломаные

**19. Различие между простым и сложным разрезом по ГОСТ 2.305-2008 заключается:**

- а) в положении секущих плоскостей
- б) в сложности детали
- в) в числе секущих плоскостей
- г) в положении детали относительно основных плоскостей проекций

**20. В соответствии с ГОСТ 2.305-2008, сечением называется:**

- а) ортогональная проекция фигуры, получающейся при мысленном рассечении предмета одной или несколькими плоскостями
- б) изображение отдельного, ограниченного места поверхности предмета
- в) ортогональная проекция предмета, мысленно рассеченного полностью или частично одной или несколькими плоскостями

**21. В соответствии с ГОСТ 2.305-2008 на сечении показывается:**

- а) то, что получается в секущей плоскости и что расположено за ней
- б) обращенная к наблюдателю часть предмета
- в) то, что получается непосредственно в секущей плоскости

**22. В соответствии с ГОСТ 2.305-2008 сечения, не входящие в состав разреза, разделяются на:**

- а) местные и ограниченные
- б) вынесенные и наложенные
- в) основные и дополнительные
- г) наклонные и вертикальные

**23. Вынесенное сечение по ГОСТ 2.305-2008 располагается:**

- а) справа от обозначения линии сечения
- б) на месте вида слева
- в) на любом месте поля чертежа
- г) под линией сечения

**24. В соответствии с ГОСТ 2.305-2008 контур наложенного сечения изображают линией:**

- а) штрих - пунктирной утолщенной
- б) сплошной тонкой
- в) сплошной волнистой
- г) сплошной толстой основной

**25. В соответствии с ГОСТ 2.305-2008 при необходимости выделения на чертеже плоских поверхностей предмета на них проводят диагонали:**

- а) сплошными тонкими линиями
- б) штрих - пунктирными тонкими линиями
- в) сплошными толстыми основными линиями
- г) сплошными волнистыми линиями

**26. В соответствии с ГОСТ 2.306-68 расстояние между параллельными прямыми линиями штриховки должно быть:**

- а) 2...8 мм
- б) 2 мм
- в) 1...10 мм
- г) 3...5 мм

**27. Угол наклона линий штриховки в основной надписи, линиям контура и центровым линиям по ГОСТ 2.306-68 должен быть:**

- а) 30°, 60°, 45°
- б) 40°, 50°, 60°
- в) 30°, 45°, 90°

**28. В соответствии с ГОСТ 2.306-68 применять для смежных деталей одинаковую штриховку:**

- а) разрешено
- б) запрещено
- в) на усмотрение автора чертежа

**29. В соответствии с ГОСТ 2.316-2008 для обозначения на чертеже изображений применяют:**

- а) римские цифры
- б) диакритические знаки
- в) знаки и индексы
- г) прописные буквы русского алфавита

**30. Буквы, не запрещенные ГОСТ 2.316-2008 для обозначения на чертеже изображений:**

- а) Г, Д, Ё, И, К, Л
- б) А, Б, В, Ж, З, Й
- в) М, И, О, П, Р, С
- г) Т, У, Ф, Ш, Ц, К

### Вариант №3

**В соответствии с ГОСТ 2.101- 2016 изделие, изготовленное из однородного по наименованию и марке материала, без применения сборочных операций называют:**

- а) сборочная единица
- б) деталь
- в) комплект
- г) комплекс

**В соответствии с ГОСТ 2.101- 2016 сборочной единицей называют:**

- а) изделие, изготовленное из однородного по наименованию и марке материала, без применения сборочных операций
- б) изделие, которое входит в состав какого-либо механизма
- в) изделие, составные части которого подлежат соединению между собой на предприятии-изготовителе сборочными операциями
- г) любое изделие

**3. Сборочный чертёж по ГОСТ 2.102-2013 – это конструкторский документ:**

- а) определяющий конструкцию изделия, взаимодействие его основных составных частей и поясняющий принцип работы изделия
- б) содержащий упрощённое изображение изделия и необходимые данные для его установки
- в) содержащий изображение сборочной единицы и другие данные для её сборки (изготовления) и контроля
- г) на котором показаны в виде условных изображений или обозначений составные части изделия и связи между ними

**4. Чертёж общего вида по ГОСТ 2.102-2013 – это конструкторский документ:**

- а) определяющий конструкцию изделия, взаимодействие его основных составных частей и поясняющий принцип работы изделия
- б) содержащий упрощённое изображение изделия и необходимые данные для его установки
- в) содержащий изображение сборочной единицы и другие данные для её сборки (изготовления) и контроля
- г) на котором показаны в виде условных изображений или обозначений составные части изделия и связи между ними

**5. Конструкторский документ, на котором показаны в виде условных изображений или обозначений составные части изделия и связи между ними в соответствии с**

**Г**

- а) схемой
- б) эскизом
- в) чертежом детали
- г) чертежом общего вида

**6. Спецификацией по ГОСТ 2.102-2013 называется:**

- а) документ, содержащий перечень стандартных изделий, применённых в изделии
- б) текстовый документ, в котором описаны устройство и принцип действия изделия
- в) документ, содержащий перечень оригинальных изделий, входящих в состав сборочной единицы
- г) текстовый документ, определяющий состав сборочной единицы

**7. Чертёж, выполненный в глазомерном масштабе, называют:**

- а) сборочным чертежом
- б) эскизом
- в) схемой
- г) рабочим чертежом

**н**

**а**

**з**

**ы**

**в**



**Детализирование чертежа общего вида сборочной единицы - это:**

- а) заполнение перечня составных частей
- б) подетальное описание изделия
- в) мысленное расчленение изделия на отдельные детали
- г) разработка чертежей отдельных деталей

**9. Выносные линии по ГОСТ 2.307-2011 должны выходить за концы стрелок размерной линии:**

- а) на 1...5 мм
- б) на 2...3 мм
- в) на 3...5 мм
- г) на 1... 3 мм

**10. В соответствии с ГОСТ 2.307-2011 пересечения размерных и выносных линий:**

- а) недопустимы
- б) необходимо избегать
- в) допустимы
- г) возможны

**11. Применять простые дроби для размерных чисел по ГОСТ 2.307-2011:**

- а) не допускается
- б) не допускается, за исключением размеров в дюймах
- в) допускается

**12. Размеры по ГОСТ 2.307-2011 наносить в виде замкнутой цепи:**

- а) не допускается в любом случае
- б) не допускается, за исключением случаев, когда один из размеров указан как справочный
- в) допускается

**13. Минимальное расстояние между параллельными размерными линиями по ГОСТ 2.307-2011 должно быть:**

- а) 5 мм
- б) 8 мм
- в) 7 мм
- г) 10 мм

**14. Минимальное расстояние между размерной линией и линией контура по ГОСТ 2.307-2011:**

- а) 9 мм
- б) 8 мм
- в) 10 мм
- г) 15 мм

**15. Размерные числа наносят по ГОСТ 2.307-2011:**

- а) под размерной линией
- б) над размерной линией
- в) над выносной линией
- г) над размерной линией возможно ближе к её середине

**16. В соответствии с ГОСТ 2.307-2011 размерные линии наносят:**

- а) вне контура изображения
- б) предпочтительно вне контура изображения
- в) внутри контура изображения

**17. В соответствии с ГОСТ 2.307-2011 использовать линии контура, осевые и выносные линии в качестве размерных:**

- а) не допускается
- б) допускается
- в) следует избегать

**18. При проведении радиусов из одного центра по ГОСТ 2.307-2011 размерные линии любых двух радиусов:**

- а) располагают на одной линии
- б) располагают на одной линии, не доводя до центра
- в) не располагают на одной линии

**19. Количество одинаковых отверстий указывают по ГОСТ 2.307-2011 всегда:**

- а) не полностью, а их размеры – только один раз
- б) указывают один раз (остальные в виде пересечения осевых линий) одновременно с размерами
- в) полностью, а их размеры – только один раз

**20. Общее количество размеров на чертеже по ГОСТ 2.307-2011 должно быть:**

- а) минимальным, но достаточным для изготовления и контроля изделия
- б) минимальным
- в) максимальным
- г) максимальным и достаточным для изготовления и контроля изделия

**21. Уклон поверхности следует указывать по ГОСТ 2.307-2011 непосредственно у изображения на полке линии-выноски:**

- а) в виде соотношения, в градусах или в процентах
- б) в виде соотношения, в процентах или промилях
- в) в градусах, в процентах
- г) в виде соотношения, в процентах

**22. Деталь, закладываемая под гайку или головку болта и предназначенная для передачи и распределения усилий на соединяемые детали, а также для их стопорения, называется:**

- а) пружина
- б) кольцо уплотнительное
- в) шайба
- г) штифт
- д) шплинт

**23. Расстояние вдоль оси резьбы между средними точками ближайших одноименных боковых сторон профиля по линии, параллельной оси резьбы, называют:**

- а) наружным диаметром
- б) шагом
- в) ходом
- г) профилем

**24. Форма профиля метрической резьбы:**

- а) прямоугольная
- б) треугольная с углом профиля  $55^\circ$
- в) трапецеидальная
- г) треугольная с углом профиля  $60^\circ$

**25. Участок неполного профиля в зоне перехода резьбы к гладкой поверхности детали называют:**

- а) фаска
- б) ход резьбы
- в) шаг резьбы
- г) проточка
- д) сбег резьбы

**26. Правильное обозначение метрической резьбы с крупным шагом:**

- а) M 24x2
- б) G ½
- в) M24
- г) Tr 24x3

**К разъемным соединениям относится соединение:**

- а) сварное
- б) клееное
- в) болтом
- г) паяное

**Обозначение координационных осей наносят в кружках диаметром:**

- а) 5...10 мм
- б) 6...12 мм
- в) 10...15 мм
- г) 8...20 мм

**29. Координационные оси на строительных чертежах наносят линиями:**

- а) сплошными тонкими
- б) штрих - пунктирными тонкими
- в) штриховыми
- г) штрих - пунктирными с двумя точками

**30. Координационные оси по стороне здания (сооружения) с большим количеством осей обозначают:**

- а) строчными буквами русского алфавита
- б) арабскими цифрами
- в) прописными буквами русского алфавита
- г) римскими цифрами
- г) римскими цифрами

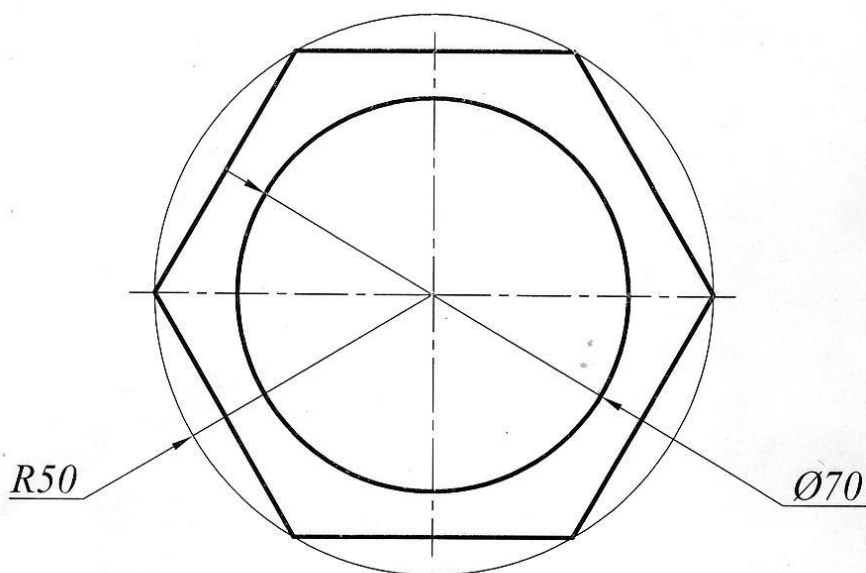
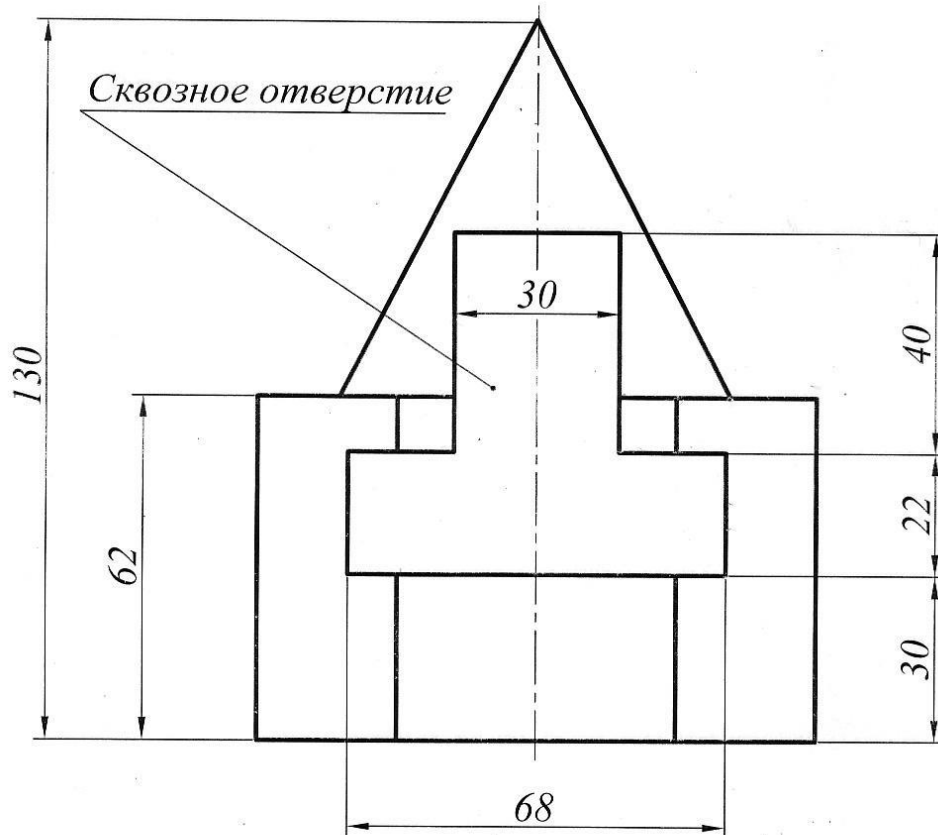
**ТИПОВЫЕ КОНТРОЛЬНЫЕ ВОПРОСЫ И ЗАДАНИЯ ПО ДИСЦИПЛИНЕ,  
КОТОРЫЕ ПРИ НЕОБХОДИМОСТИ (В СЛУЧАЕ НЕ ПРОХОЖДЕНИЯ ТЕКУЩЕГО  
КОНТРОЛЯ) МОГУТ БЫТЬ ИСПОЛЬЗОВАНЫ ДЛЯ ПРОМЕЖУТОЧНОЙ  
АТТЕСТАЦИИ**

*Вопросы:*

1. Предмет начертательной геометрии. Понятие проекции.
2. Способы получения обратимых изображений. Метод Монжа. Октанты. Проецирование точки и отрезка прямой. Эпюр Монжа.
3. Проецирование отрезка прямой общего и частного положения. Взаимное положение точки и прямой. Деление отрезка прямой в данном отношении.
4. Следы прямой. Определение натуральной величины отрезка прямой.
5. Взаимное положение прямых линий. Конкурирующие точки.
6. Задание плоскости на эпюре Монжа.
7. Прямая и точка в плоскости, условия принадлежности, алгоритмы построения.
8. Взаимное положение прямой и плоскости. Алгоритм определения точки пересечения прямой с плоскостью, его реализация на эпюре. Определение видимости.
9. Взаимное положение двух плоскостей. Определение линии пересечения.
10. Проецирование прямого угла. Построение взаимно перпендикулярных прямой и плоскости, двух прямых, двух плоскостей.
11. Способ замены плоскостей проекций. Примеры использования.
12. Метод вращения вокруг прямых, перпендикулярных плоскости проекций, его применение. Способ плоскопараллельного перемещения. Примеры использования.
13. Кривые линии и их классификация. Определение типа, длины кривой.
14. Пространственные кривые линии. Винтовые линии, их развертки.
15. Многогранные поверхности: виды, задание на эпюре. Точка на поверхности.
16. Пересечение многогранников плоскостью. Построение сечения.
17. Пересечение многогранников прямой линией. Алгоритм определения точек пересечения прямой с поверхностью, его реализация на эпюре.
18. Развертки многогранников, способы построения.
19. Кривые поверхности. Классификация, способы задания и конструирования.
20. Линейчатые поверхности. Определители. Точка на поверхности.
21. Поверхности вращения. Основные разновидности. Точка на поверхности.
22. Пересечение кривых поверхностей плоскостью, приемы построения.
23. Пересечение кривых поверхностей прямой линией. Алгоритм построения точек пересечения прямой с поверхностью, его реализация на эпюре.
24. Построение линии взаимного пересечения двух кривых поверхностей с применением вспомогательных секущих плоскостей.
25. Применение способа вспомогательных секущих сфер для построения линии пересечения кривых поверхностей.
26. Развертки кривых поверхностей (точные, приближенные, условные).
27. Аксонометрические проекции, их получение, классификация, основные термины.
28. Стандартные аксонометрии. Окружность в аксонометрии.

Задание:

16

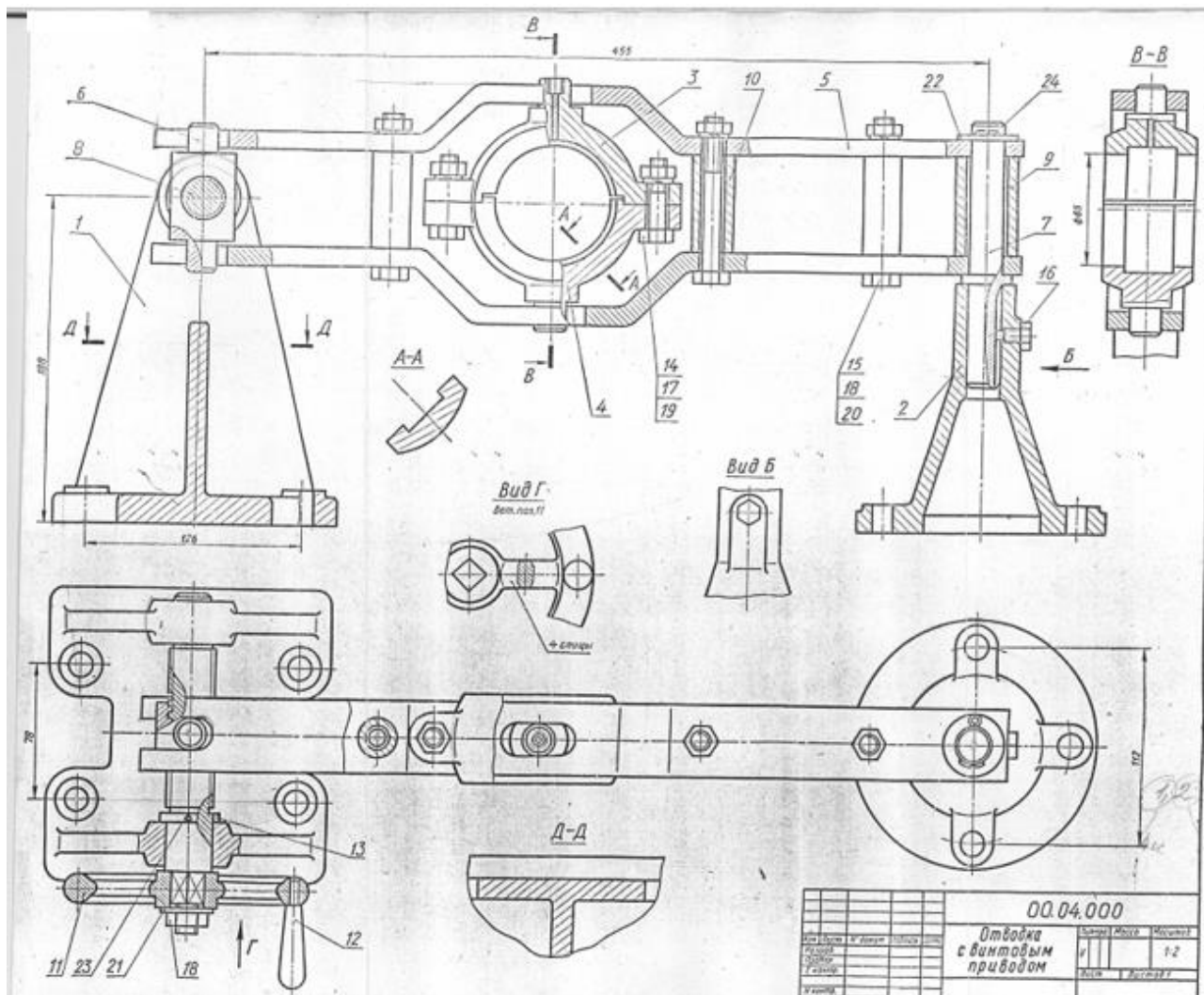


Достроить (исправить) вид сверху, построить вид слева, совместив (при необходимости) вид с разрезом.

## ТИПОВЫЕ ЭКЗАМЕНАЦИОННЫЕ ВОПРОСЫ

1. Форматы основные и дополнительные (ГОСТ 2.301 – 68): размеры, предельные отклонения. Основные надписи (ГОСТ 2.104-2006), реквизиты заполнения.
2. Масштабы изображений (ГОСТ 2.302-68): термины, обозначения.
3. Линии чертежа (ГОСТ 2.303-68): наименование, назначение.
4. Шрифты чертёжные (ГОСТ 2.304 – 81): термины и определения, типы и размеры.
5. Виды (ГОСТ 2.305 – 2008): основные, дополнительные, местные.
6. Разрезы (ГОСТ 2.305 – 2008): классификация, выполнение и оформление.
7. Сечения (ГОСТ 2.305 – 2008): классификация, выполнение и оформление.
8. Обозначения графические материалов и правила их нанесения на чертежах
9. (ГОСТ 2.306 – 68).
10. Нанесение размеров и предельных отклонений (ГОСТ 2.307 – 2011).
11. Виды изделий (ГОСТ 2.101 – 68). Виды и комплектность конструкторских документов (ГОСТ 2.102 – 68).
12. Стадии разработки конструкторских документов (ГОСТ 2.103 – 68).
13. Резьба: термины, определения, элементы, параметры. Классификация резьб.
14. Изображение (ГОСТ 2.311 – 68) и обозначение резьбы.
15. Изображение и обозначение стандартных крепёжных (резьбовых) деталей.
16. Конструирование нарезанного отверстия под шпильку.
17. Изображения упрощённые и условные крепёжных деталей (ГОСТ 2.315 – 68).
18. Изображение болтового соединения: по действительным размерам, упрощённое и условное.
19. Изображение шпилечного соединения: по действительным размерам, упрощённое и условное.
20. Условные изображения и обозначения швов сварных соединений (ГОСТ 2.312 – 68).
21. Эскиз детали: последовательность выполнения. Выбор главного изображения и общего количества изображений. Технический рисунок.
22. Стандартные элементы деталей (фаски, проточки, рифления и т.п.): изображение и обозначение.
23. Чертежи сборочной единицы: общего вида, сборочный; условности и упрощения при выполнении. Оформление спецификации (ГОСТ 2.106 – 96).
24. Детализирование чертежей общего вида. Последовательность выполнения рабочего чертежа детали.
25. Компьютерная графика, геометрическое моделирование и решаемые ими задачи. Графический пакет AutoCad, интерфейс, структура меню, панели инструментов.
26. 2D –моделирование в графических системах. Чертеж плоского контура.
27. 3D – моделирование в графических системах.

**ТИПОВЫЕ ЭКЗАМЕНАЦИОННЫЕ ЗАДАНИЯ**



### КЛЮЧИ ПРАВИЛЬНЫХ ОТВЕТОВ К ТИПОВЫМ ТЕСТОВЫМ ЗАДАНИЯМ

Номер вопроса	Правильный ответ		
	Тест 1	Тест 2	Тест 3
1	б)	б)	б)
2	а)	в)	в)
3	г)	б)	в)
4	а)	а)	а)
5	а)	б)	а)
6	г)	б)	г)
7	в)	в)	б)
8	в)	б)	г)
9	в)	б)	а)
10	а)	г)	б)
11	б)	б)	б)
12	в)	а)	б)
13	в)	а)	в)
14	б)	а)	в)
15	а)	в)	г)
16	в)	а)	б)
17	б)	а)	а)
18	в)	в)	в)
19	г)	в)	в)
20	а)	а)	а)
21	б)	в)	б)
22	б)	б)	в)
23	а)	в)	б)
24	г)	б)	г)
25	а)	а)	д)
26	а)	в)	в)
27	в)	а)	в)
28	б)	б)	б)
29	в)	г)	б)
30	в)	г)	б)