



Федеральное агентство по рыболовству
Федеральное государственное бюджетное образовательное учреждение
высшего образования
«Калининградский государственный технический университет»
(ФГБОУ ВО «КГТУ»)

УТВЕРЖДАЮ
Начальник УРОПС

Фонд оценочных средств
(приложение к рабочей программе модуля)
«СОПРОТИВЛЕНИЕ МАТЕРИАЛОВ»

основной профессиональной образовательной программы бакалавриата
по направлению подготовки

08.03.01 СТРОИТЕЛЬСТВО
Профиль программы
«ВОДОСНАБЖЕНИЕ И ВОДООТВЕДЕНИЕ»

ИНСТИТУТ
РАЗРАБОТЧИК

морских технологий, энергетики и строительства
кафедра строительства

1 РЕЗУЛЬТАТЫ ОСВОЕНИЯ ДИСЦИПЛИНЫ

Таблица 1 – Планируемые результаты обучения по дисциплине, соотнесенные с установленными индикаторами достижения компетенций

Код и наименование компетенции	Индикаторы достижения компетенции	Дисциплина	Результаты обучения (владения, умения и знания), соотнесенные с компетенциями/индикаторами достижения компетенции
ОПК-6 Способен участвовать в проектировании объектов строительства и жилищно-коммунального хозяйства, в подготовке расчетного и технико-экономического обоснований их проектов, участвовать в подготовке проектной документации, в том числе с использованием средств автоматизированного проектирования и вычислительных программных комплексов	ОПК-6.10 Оценка прочности, жёсткости и устойчивости элемента строительных конструкций, в т.ч. с использованием прикладного программного обеспечения	Сопротивление материалов	<p><u>Знать</u>: методы и способы оценки прочности, жёсткости и устойчивости элементов строительных конструкций, в т.ч. с использованием прикладного программного обеспечения.</p> <p><u>Уметь</u>: применять знания в области сопротивления материалов при выборе исходной информации и нормативно-технических документов при оценке прочности, жёсткости и устойчивости элемента строительных конструкций.</p> <p><u>Владеть</u>: навыками оценки прочности, жёсткости и устойчивости элемента строительных конструкций, в т.ч. с использованием прикладного программного обеспечения.</p>

2 ПЕРЕЧЕНЬ ОЦЕНОЧНЫХ СРЕДСТВ ДЛЯ ПОЭТАПНОГО ФОРМИРОВАНИЯ РЕЗУЛЬТАТОВ ОСВОЕНИЯ ДИСЦИПЛИНЫ (ТЕКУЩИЙ КОНТРОЛЬ) И ПРОМЕЖУТОЧНОЙ АТТЕСТАЦИИ

2.1 Для оценки результатов освоения дисциплины используются:

- оценочные средства текущего контроля успеваемости;
- оценочные средства для промежуточной аттестации по дисциплине.

2.2 К оценочным средствам текущего контроля успеваемости относятся:

- тестовые задания по дисциплине;
- задания по темам практических занятий;
- задания для расчетно-графических работ.

2.3. Промежуточная аттестация в форме зачета проводится по результатам прохождения всех видов текущего контроля успеваемости.

К оценочным средствам для промежуточной аттестации по дисциплине, проводимой в форме экзамена, относятся:

- экзаменационные вопросы.

ЗОЦЕНОЧНЫЕ СРЕДСТВА ТЕКУЩЕГО КОНТРОЛЯ УСПЕВАЕМОСТИ

3.1 Типовые тестовые задания по дисциплине представлены в приложении №1.

Оценивание осуществляется по следующим критериям: «зачтено» – 50-100 % правильных ответов на заданные вопросы; «не зачтено» – менее 50 % правильных ответов.

3.2. Типовые задания по темам практических занятий представлены в приложении №2.

Защита практической работы проводится по содержанию работы. Результаты защиты оцениваются по системе «зачтено – не зачтено». Студент, самостоятельно выполнивший практическое задание и его защиту получает оценку «зачтено». В противном случае – «не зачтено».

3.3. Исходные данные и типовые задания для расчетно-графических работ (РГР) представлены в таблице 3.

Оценка выполнения РГР определяется по системе «зачтено/не зачтено». Если работа выполнена правильно, оформлена должным образом, и студент отвечает на вопрос по теме выполненного задания, то работа засчитывается. Если задания выполнены неправильно, или студент не отвечает на вопросы, возникающие в процессе проверки преподавателем, РГР не засчитывается.

4 ОЦЕНОЧНЫЕ СРЕДСТВА ДЛЯ ПРОМЕЖУТОЧНОЙ АТТЕСТАЦИИ ПО ДИСЦИПЛИНЕ

4.1 Промежуточная аттестация в форме зачета проходит по результатам прохождения всех видов текущего контроля успеваемости.

4.2. Промежуточная аттестация в форме экзамена проводится в устной форме по билетам. Вопросы к экзамену выбираются из списка типовых экзаменационных вопросов, представленных в приложении №4.

Оценивание результатов сдачи экзамена осуществляется по пятибалльной шкале, в соответствии с критериями, представленными в таблице 2.

Таблица 2 – Система и критерии оценивания

Оценка Критерий	«неудовлетворительно»	«удовлетворительно»	«хорошо»	«отлично»
Системность и полнота знаний в отношении изучаемых тем	Обладает частичными и разрозненными знаниями, которые не может корректно связывать	Обладает минимальным набором знаний, необходи-	Обладает набором знаний, достаточным для системного взгляда на изучаемый объект	Обладает полной полнотой знаний и системным взглядом на изучаемый объект


Оценка Критерий	«неудовлетворительно»	«удовлетворительно»	«хорошо»	«отлично»
	между собой (только некоторые из которых может связывать между собой)	мым для системного взгляда на изучаемый объект		
Работа с информацией	Не в состоянии найти необходимую информацию, либо в состоянии находить отдельные фрагменты информации в рамках поставленной задачи	Может найти необходимую информацию в рамках поставленной задачи	Может найти, интерпретировать и систематизировать необходимую информацию в рамках поставленной задачи	Может найти, систематизировать необходимую информацию, а также выявить новые, дополнительные источники информации в рамках поставленной задачи
Осмысление изучаемого явления, процесса, объекта	Не может делать корректных выводов из имеющихся у него сведений, в состоянии проанализировать только некоторые из имеющихся у него сведений	В состоянии осуществлять корректный анализ предоставленной информации	В состоянии осуществлять систематический корректный анализ предоставленной информации, вовлекает в исследование новые релевантные данные	В состоянии осуществлять систематический и корректный анализ предоставленной информации, вовлекает в исследование новые релевантные поставленной задаче данные, предлагает новые ракурсы поставленной задачи
Освоение стандартных алгоритмов решения профессиональных задач	В состоянии решать только фрагменты поставленной задачи в соответствии с заданным алгоритмом, не освоил предложенный алгоритм, допускает ошибки	В состоянии решать поставленные задачи в соответствии с заданным алгоритмом	В состоянии решать поставленные задачи в соответствии с заданным алгоритмом, понимает основы предложенного алгоритма	Не только владеет алгоритмом и понимает его основы, но и предлагает новые решения в рамках поставленной задачи

5 СВЕДЕНИЯ О ФОНДЕ ОЦЕНОЧНЫХ СРЕДСТВ И ЕГО СОГЛАСОВАНИИ

Фонд оценочных средств для аттестации по дисциплине «Сопротивление материалов» представляет собой компонент основной профессиональной образовательной программы бакалавриата по направлению подготовки 08.03.01 Строительство (профиль «Водоснабжение и водоотведение»).

Фонд оценочных средств рассмотрен и одобрен на заседании кафедры строительства (протокол № 5 от 19.04.2022 г.)

Заведующий кафедрой



В.А. Пименов

ТИПОВЫЕ ТЕСТОВЫЕ ЗАДАНИЯ

Вариант №1

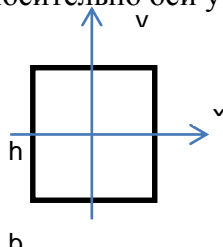
1. Свойство материала восстанавливать форму и размеры после снятия нагрузки называется...	
1. Жесткость	3. Устойчивость
2. Твердость	4. Упругость
2. Материал, у которого свойства во всех направлениях одинаковы называется...	
1. Анизотропным	3. Изотропным
2. Ортоотропным	
3. Неверное допущение о свойствах материала, принятое при изучении сопротивления материалов - ...	
1. допущение об изотропности	3. допущение о хрупкости
2. допущение об однородности	4. допущение о линейной деформируемости
4. Тело, длина которого существенно превышает размеры поперечного сечения, называется...	
1. пластина	3. оболочка
2. балка (брус)	4. массив
5. Проекция вектора полного напряжения на плоскость - ...	
1. нормальные напряжения σ	3. касательные напряжения τ
2. эквивалентные напряжения	
6. Проекция главного вектора внутренних сил на ось стержня -	
1. поперечная сила	3. распределенная по оси сила
2. продольная сила	
7. Предел отношения $\lim \frac{\Delta l}{l}$, при $l \rightarrow 0$ называется ...	
1. абсолютной деформацией	3. относительной линейной деформацией
2. остаточной деформацией	4. упругой деформацией
8. Перечень всех видов деформаций - ...	
1. изгиб, растяжение, сдвиг, разрушение, кручение	3. сдвиг, растяжение, сжатие, кручение, изгиб
2. изгиб, сжатие, сдвиг, скалывание, кручение	4. сжатие, растрескивание, изгиб, скручивание

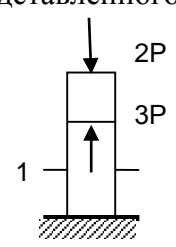
9. Коэффициент Пуассона представляет собой...	
1. отношение удлинения к первоначальной длине	3. коэффициент пропорциональности при сдвиге
2. отношение поперечной деформации к продольной	4. коэффициент пропорциональности при сжатии

10. Жесткость бруса при изгибе обозначается...	
1. EI_x	3. GI_p
2. EA	4. GA

11. Полярный момент сопротивления равен...	
1. $\frac{J_x}{y_{max}}$;	3. $\frac{J_p}{\rho}$
2. $\frac{J_x}{y_{max}}$;	

12. Центробежный момент инерции поперечного сечения выражается формулой...	
1. $I_x = \int_A y^2 dA, \quad I_y = \int_A x^2 dA.$	3. $I_p = \int_A \rho^2 dA.$
2. $I_{xy} = \int_A xy dA.$	

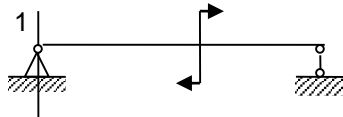
13. Осевой момент инерции прямоугольного сечения относительно оси y равен...	
$\frac{bh^2}{6}; \frac{bh^3}{12}; \frac{hb^2}{6}; \frac{hb^3}{12};$	
1. 1	3. 3
2. 2	4. 4

14. Для стержня, представленного на схеме, продольная сила в сечении 1 - ...	
	
1. растягивающая P	3. растягивающая $3P$
2. сжимающая $3P$	4. сжимающая $2P$

15. Статический момент площади фигуры относительно оси равен произведению площади фигуры на ...

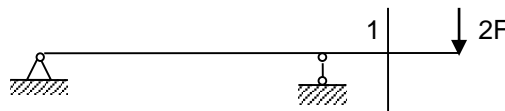
1. расстояние от центра тяжести до соответствующей оси	3. квадрат расстояние от центра тяжести до оси
2. радиус инерции	4. осевой момент инерции

16. Если φ -угол поворота в сечении, v -прогиб, тогда в сечении 1 начальные параметры равны:



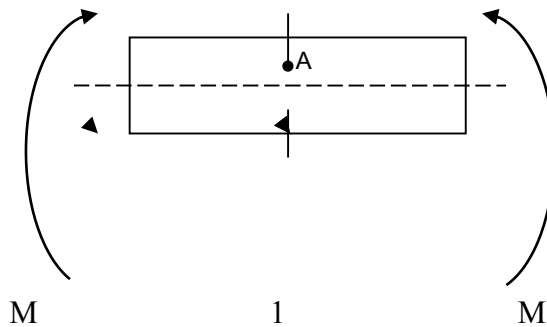
1. $\varphi=0, v=0$;	3. $\varphi \neq 0, v \neq 0$;
2. $\varphi \neq 0, v=0$;	4. $\varphi=0, v \neq 0$;

17. В сечении 1 имеют место внутренние силовые факторы



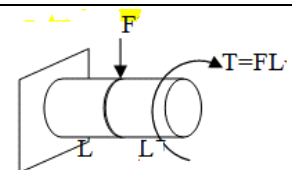
1. $M \neq 0, Q=0$	3. $M \neq 0, Q \neq 0$
2. $M=0, Q \neq 0$	4. $M=0, Q=0$

18. В точке A поперечного сечения 1 действуют...



1. Сжимающие напряжения σ и касательные напряжения τ	3. Нормальные сжимающие напряжения σ
2. Нормальные растягивающие напряжения σ и касательные напряжения τ	4. Нормальные растягивающие напряжения σ

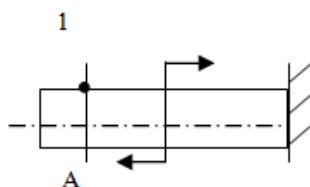
19. Условие прочности для опасной точки $\sigma_{\text{экр}} = \frac{\sqrt{M_{\text{изг}}^2 + T^2}}{W} \leq \sigma_{\text{adm}} \dots$



1. $\frac{2FL}{W} \leq \sigma_{\text{adm}}$	3. $\frac{FL\sqrt{2}}{2W} \leq \sigma_{\text{adm}}$
---	---

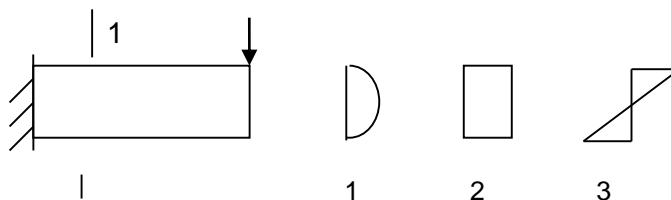
2. $\frac{FL\sqrt{2}}{W} \leq \sigma_{adm}$	4. $\frac{FL\sqrt{5}}{2W} \leq \sigma_{adm}$
---	--

20. В точке 1 поперечного сечения А...



1. Нет напряжений	3. Растягивающие напряжения
2. Сжимающие напряжения	4. Касательные напряжения

21. Эпюра касательных напряжений по высоте в сечении 1 прямоугольного профиля имеет вид...

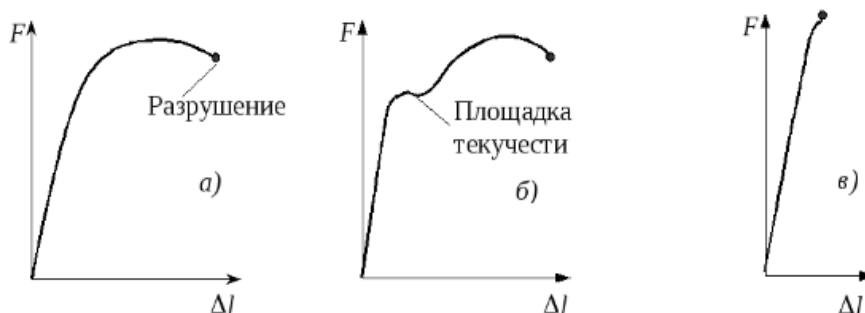


1. 1	3. 3
2. 2	

22. Для материала в пластичном состоянии при сжатии предельным напряжением является...

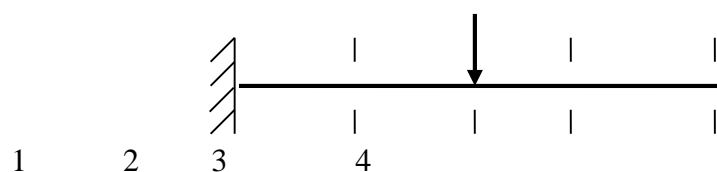
1. предел пропорциональности	3. предел упругости
2. временное сопротивление	4. предел текучести

23. Диаграмме растяжения $\sigma - \epsilon$ для материала в пластичном состоянии соответствует...



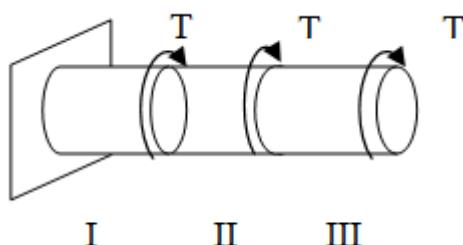
1. а)	3. в)
2. б)	

24. Максимальное значение угла поворота возникает в сечении...



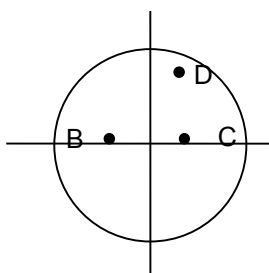
1. 1	3. 4
2. 2	4. 2,3,4

25. Максимальные напряжения действуют на участке...



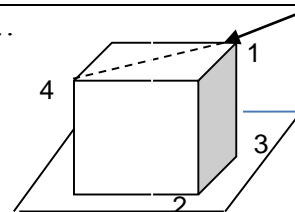
1. участок I	3. участок III
2. участок II	

26. При скручивании стержня, поперечное сечение которого представлено на рисунке, максимальные касательные напряжения действуют в следующих точках поперечного сечения...



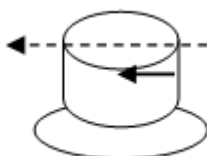
1. во всех точках на поверхности стержня	3. в точке D
2. в точках C и B	

27. Наиболее напряженная точка на схеме обозначена цифрой...



1. 1	3. 3
2. 2	4. 4

28. Стержень, представленный на рис., испытывает сложное сопротивление, которое называется...



1. изгиб с кручением	3. кручение
2. косой изгиб	4. внецентренное сжатие

29. Силовые факторы, действующие в сечении балки, при продольном изгибе - ...

1. Изгибающий момент, поперечная сила	3. Крутящий момент, продольная сила
2. Изгибающий момент, продольная сила	

30. Касательные напряжения по высоте кругового сечения определяются по формуле...

1. $\tau = \frac{TS_{\max}}{I_x b}$	3. $\tau = \frac{T}{W_p}$
2. $\tau = \frac{TS^*}{I_x b}$	

Вариант №2

1. Способность стержня сохранять состояние равновесия при малых возмущающих воздействиях называется...

1. Жесткость	3. Устойчивость
2. Твердость	4. Упругость

2. Материал, у которого механические свойства во всех направлениях неодинаковы называется...

1. Анизотропным	3. Изотропным
2. Ортоотропным	

3. Принцип, утверждающий, что при упругих деформациях в большинстве случаев перемещения малы и форма меняется незначительно – ...

1. принцип начальных размеров	3. принцип суперпозиции (независимости действия сил)
2. принцип Сен -Венана	4. допущение о линейной деформируемости

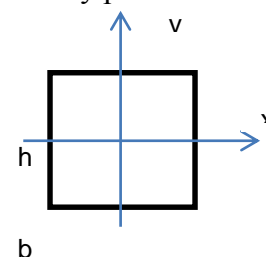
4. Тело, размеры которых сопоставимы, называется...

1. пластина	3. оболочка
2. балка (брус)	4. массив

5. Проекцией вектора полного напряжения на нормаль к плоскости являются...	
1. нормальные напряжения σ	3. касательные напряжения τ
2. эквивалентные напряжения	
6. Проекция главного вектора внутренних сил на оси, перпендикулярные оси стержня являются...	
1. поперечными силами	3. распределенными по оси бруса силами
2. продольной силой	
7. Предел текучести материала представляет собой состояние...	
1. неконтролируемого роста деформаций при незначительном росте продольной силы	3. напряжение соответствует началу роста пластических деформаций при постоянной нагрузке
2. удлинения зерен материала вдоль линий скольжения	4. роста упругих и пластических деформаций
8. Сложный вид нагружения - ...	
1. изгиб	3. сдвиг
2. сжатие гибкого стержня	4. растяжение
9. Модуль Юнга второго рода представляет собой...	
1. отношение удлинения к первоначальной длине	3. коэффициент пропорциональности при сдвиге
2. отношение поперечной деформации к продольной	4. коэффициент пропорциональности при растяжении-сжатии
10. Жесткость бруса при растяжении-сжатии обозначают формулой...	
1. EA	3. $G I_p$
2. $E I_x$	4. GA
11. Осевой момент сопротивления определяется при выборе поперечного сечения элемента, испытывающего...	
1. растяжение-сжатие	3. изгиб
2. кручение	
12. Полярный момент инерции поперечного сечения выражается формулой...	
1. $I_x = \int_A y^2 dA, \quad I_y = \int_A x^2 dA.$	3. $I_p = \int_A \rho^2 dA.$
2. $I_{xy} = \int_A xy dA.$	

13. Момент сопротивления прямоугольного сечения относительно оси u равен...

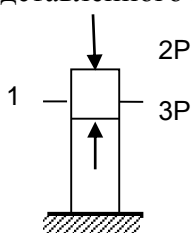
$$\frac{bh^2}{6}; \frac{bh^3}{12}; \frac{hb^2}{6}; \frac{hb^3}{12};$$



1. 2. 3. 4.

1. 1	3. 3
2. 2	4. 4

14. Для стержня, представленного на схеме, продольная сила в сечении 1 - ...

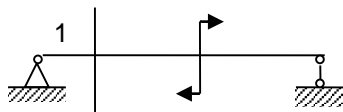


- | | |
|-------------------|-----------------------|
| 1. сжимающая $3P$ | 3. растягивающая $3P$ |
| 2. сжимающая $2P$ | 4. растягивающая P |

15. Если центробежный момент площади фигуры относительно осей равен нулю, то данная пара осей поперечного сечения...

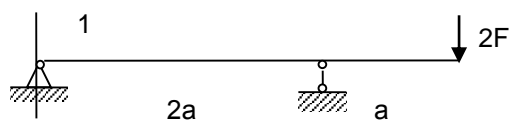
- | | |
|-----------------------------|--|
| 1. являются осями симметрии | 3. моменты инерции относительно осей являются оптимальными |
| 2. является главной | 4. моменты инерции относительно осей являются расчетными |

16. Если φ -угол поворота в сечении, v -прогиб, тогда в сечении 1 они принимают значения...



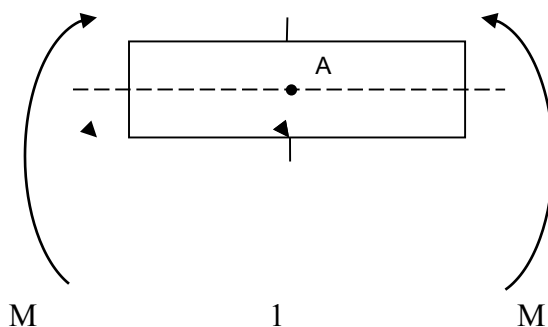
- | | |
|----------------------------|---------------------------------|
| 1. $\varphi=0, v=0$; | 3. $\varphi \neq 0, v \neq 0$; |
| 2. $\varphi \neq 0, v=0$; | 4. $\varphi=0, v \neq 0$; |

17. В сечении 1 имеют место внутренние силовые факторы...



- | | |
|--------------------|-------------------------|
| 1. $M \neq 0, Q=0$ | 3. $M \neq 0, Q \neq 0$ |
| 2. $M=0, Q \neq 0$ | 4. $M=0, Q=0$ |

18. В точке А поперечного сечения 1 действуют...



1. Сжимающие напряжения σ и касательные напряжения τ

3. Нормальные сжимающие напряжения σ

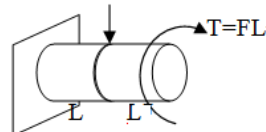
2. Нормальные растягивающие напряжения σ

4. Нет напряжений

19. Условие прочности для опасной точки

$$\sigma_{\text{экв}} = \frac{\sqrt{M_{\text{изг}}^2 + T^2}}{W} \leq \sigma_{\text{adm}}$$

Изгибающий и крутящий момент в заделке равны ...

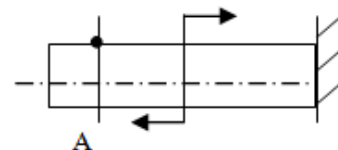


1. FL; FL;

3. FL; -FL;

2. FL; 2FL;

20. В точке 1 поперечного сечения А материал бруса испытывает... 1



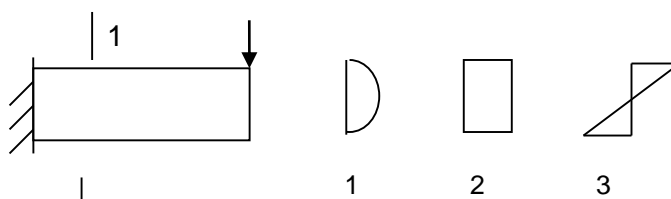
1. Сжатие

3. Растяжение

2. Сдвиг

4. нет деформаций

21. Эпюра нормальных напряжений по высоте в сечении 1 прямоугольного профиля имеет вид, представленный на рисунке...



1. 1

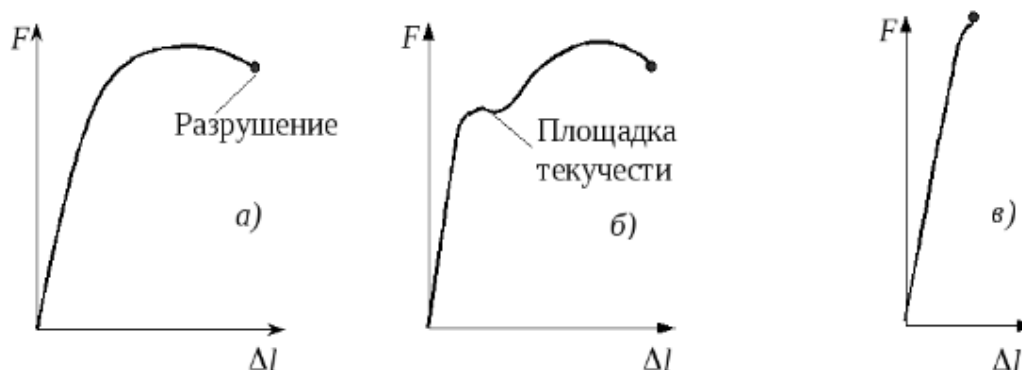
3. 3

2. 2

22. Для материала в пластичном состоянии при сжатии предельным напряжением является...

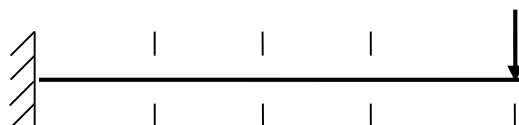
1. предел пропорциональности	3. предел упругости
2. временное сопротивление	4. предел текучести

23. Диаграмме растяжения $\sigma - \epsilon$ для материала в хрупком состоянии соответствует рисунок...



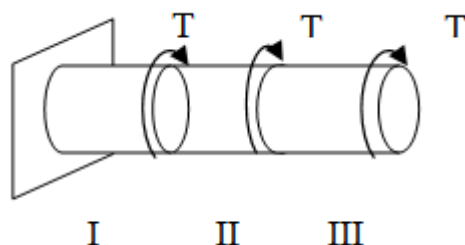
1. а)	3. в)
2. б)	

24. Максимальное значение угла поворота возникает в сечении...



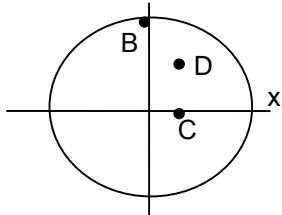
1. 1	3. 5
2. 3	

25. Максимальный угол закручивания действует ...



1. на первом участке I	3. на третьем участке III
2. в заделке	4. в торцевом сечении

26. При изгибе стержня относительно оси x максимальные напряжения действуют...

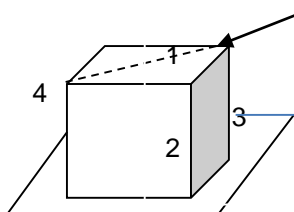


1. в точке В

3. в точке D

2. в точке С

27. В точке угловой точке 4 в торцевом сечении действуют напряжения...



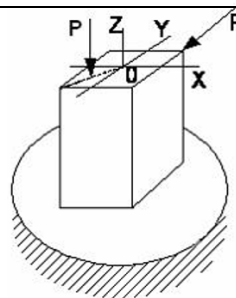
1. сжимающие нормальные

3. растягивающие нормальные

2. отсутствуют

4. касательные

28. Вид нагружения стержня представляет собой...



1. изгиб с кручением

3. сложный изгиб

2. косой изгиб

4. внецентренное сжатие

29. Силовые факторы, действующие в сечении балки, при внецентренном сжатии...

1. Изгибающий момент, перерезывающая сила

3. Крутящий момент, продольная сила

2. Изгибающий момент, продольная сила

30. Касательные напряжения по высоте прямоугольного сечения определяются по формуле...

1. $\tau = \frac{MS^*}{I_x b}$

3. $\tau = \frac{T}{W_p}$

2. $\tau = \frac{MS_{\max}}{I_x b}$

Вариант №3

1. Способность стержня сопротивляться значительным деформациям называется	
1. Жесткостью	3. Устойчивостью
2. Твердостью	4. Упругостью

2. Положение, согласно которому уравновешенная система сил, приложенная к некоторой части твёрдого тела, вызывает в нём появление неравномерности распределения напряжений, которая быстро уменьшается по мере удаления от этой части, называется ...	
1. принцип начальных размеров	3. принцип суперпозиции (независимости действия сил)
2. принцип Сен -Венана	4. допущение о линейной деформируемости

3. Тело, два размера которого значительно больше третьего, называется ...	
1. пластина	3. стержень
2. балка (брус)	4. массив

4. При чистом сдвиге закон Гука выражается формулой	
1. $\tau = \gamma G$	3. $\tau_T = \frac{\sigma_y}{\sqrt{3}}$
2. $\sigma = E\varepsilon$	

5. Консолью называется балка...	
1. имеющая три опоры	3. жестко защемленная с двух сторон
2. жестко заделанная с одной стороны	

6. Проекция главного вектора момента на оси, перпендикулярные оси стержня - ...	
1. крутящий момент	3. изгибающий момент
2. сосредоточенный момент	4. момент сопротивления

7. По результатам разрыва образца $L_0=125$ до разрыва, $L_1=155$ – после разрыва. Относительная остаточная деформация равна...	
1. 36%	3. 4.5%
2. 12%	4. 24%

8. Деформации при плоском напряженном состоянии - ...	
1. растяжение-сжатие	3. сдвиг
2. изгиб	4. скручивание

9. Отношение остаточной линейной деформации $\Delta l_{\text{ост}}$ образца к его первоначальной длине l называется...

$$\delta = \frac{\Delta l_{\text{ост}}}{l} = \frac{l_{\text{разрыв}} - l}{l} 100\%$$

1. полным удлинением при разрыве	3. максимальновозможным удлинением
2. остаточным относительным удлинением	4. допускаемым относительным удлинением

10. Жесткость бруса при сдвиге обозначают формулой...

1. EA	3. GI_p
2. EI_x	4. GA

11. Центробежный момент сопротивления определяется при расчете бруса ...

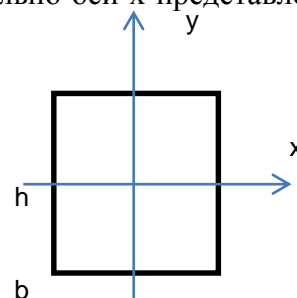
1. на растяжение-сжатие	3. на изгиб
2. на кручение	4. при определении главных осей для несимметричных сечений

12. Осевые моменты инерции поперечного сечения выражаются формулами, приведенными под цифрами...

1. $I_x = \int_A y^2 dA, \quad I_y = \int_A x^2 dA.$	3. $I_p = \int_A \rho^2 dA.$
2. $I_{xy} = \int_A xy dA.$	

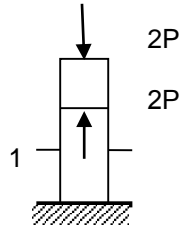
13. Момент инерции прямоугольного сечения относительно оси x представлен формулой под номером...

$$\frac{bh^2}{6}; \frac{bh^3}{12}; \frac{hb^2}{6}; \frac{hb^3}{12};$$



1. 1	2. 2	3. 3	4. 4
1. 1	3. 3		
2. 2	4. 4		

14. Для стержня, представленного на схеме, продольная сила в сечении 1 - ...



1. сжимающая $2P$

3. растягивающая $4P$

2. равна нулю

4. растягивающая $2P$

15. Отношение абсолютного сдвига « Δs » к расстоянию между сдвигающимися плоскостями « a » - ...

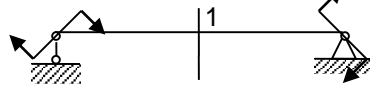
1. относительный сдвиг

3. угловое перемещение

2. угол сдвига

4. тангенс угла сдвига

16. Если φ -угол поворота в сечении, v -прогиб. Моменты на опорах равны по величине. Прогиб и угол поворота в сечении 1, расположенном посередине пролета, равны...



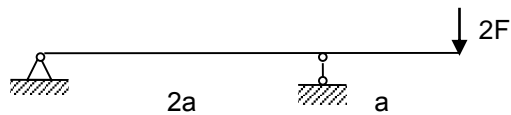
1. $\varphi=0, v=0$;

3. $\varphi \neq 0, v \neq 0$;

2. $\varphi \neq 0, v=0$;

4. $\varphi=0, v \neq 0$;

17. Момент в середине пролета равен...



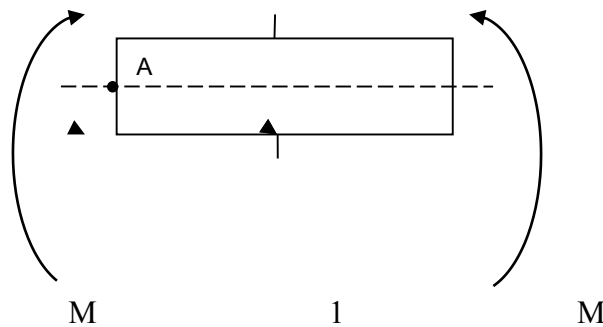
1. $M=2Fa$

3. $M=-2Fa$

2. $M=Fa$

4. $M=-Fa$

18. В точке А поперечного сечения действуют...



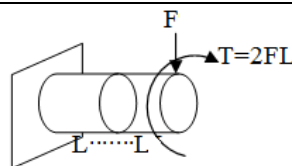
1. Сжимающие напряжения σ и касательные напряжения τ

3. Нормальные сжимающие напряжения σ

2. Нормальные растягивающие напряжения σ

4. отсутствуют

19. Изгибающий момент в опорном сечении равен:

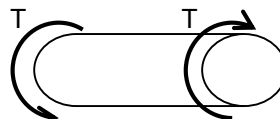


1. FL

3. 4FL

2. 2FL;

20. Абсолютный угол закручивания θ равен...

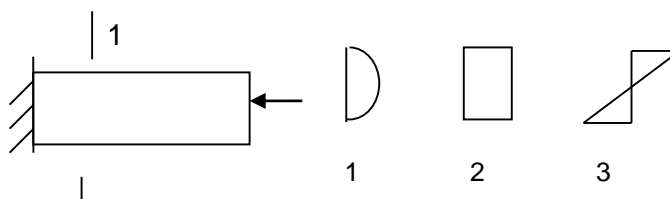


1. $\theta = \frac{TL}{I_p G}$

3. $\theta = \frac{T}{I_p G}$

2. $\theta = \frac{TL}{I_p E}$

21. Эпюра нормальных напряжений по высоте в сечении 1 прямоугольного профиля имеет вид, представленный на рисунке ...



1. 1

3. 3

2. 2

22. Для материала в хрупком состоянии при сжатии предельным напряжением является ...

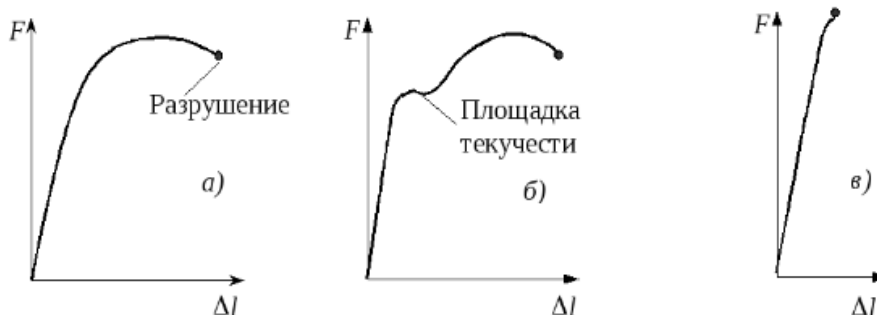
1. предел пропорциональности

3. предел упругости

2. предел прочности

4. предел текучести

23. Диаграмме сжатия бетона соответствует рисунок ...



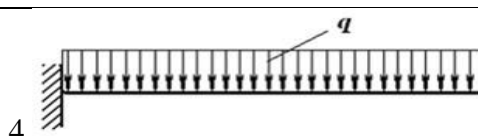
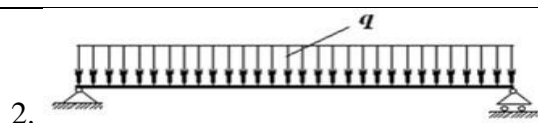
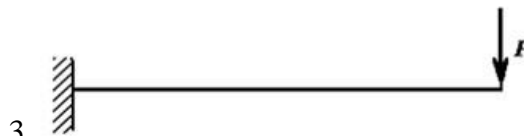
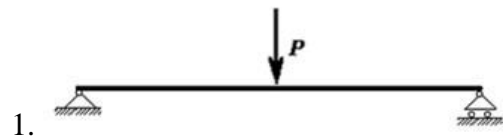
1. а)

3. в)

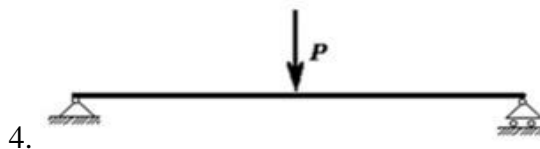
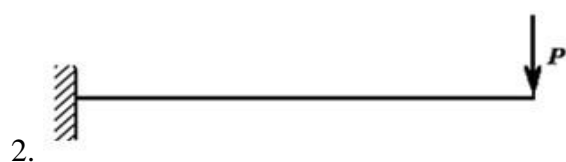
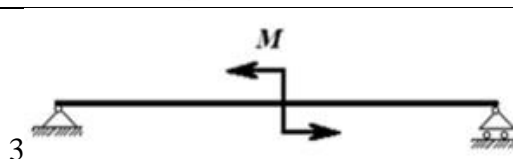
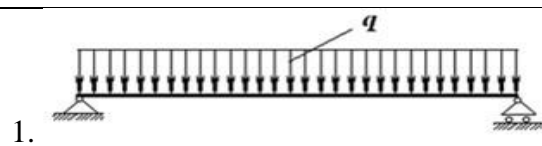
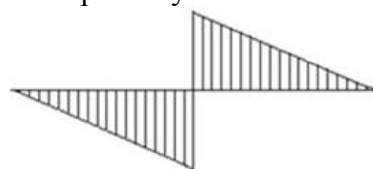
2. б)

24. Эпюра изгибающих моментов в сечениях балки представлена на рисунке. Укажите загрузку балки, соответствующую этой эпюре.

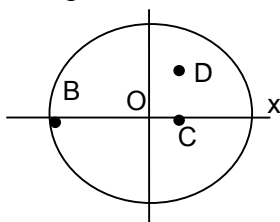
Эпюра М



25. Эпюра изгибающих моментов, построенная на растянутых волокнах, имеет вид. Ей соответствует расчетная схема...



26. При изгибе стержня относительно оси у максимальные напряжения действуют...

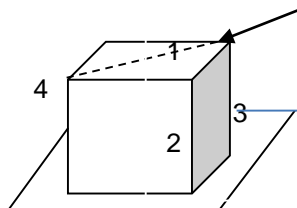


1. в точке В

3. в точке D

2. в точке С

27. В точке 3 на схеме в опорном сечении действуют напряжения ...



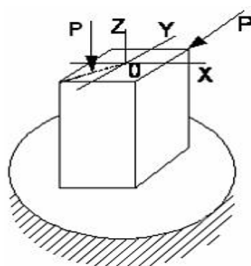
1. сжимающие нормальные

3. растягивающие нормальные

2. отсутствуют

4. касательные

28. Вид нагружения стержня представляет собой ...



1. изгиб с кручением

3. сложный изгиб

2. косой изгиб

4. внецентренное сжатие

29. Силовые факторы, действующие в сечении балки, при расчете на устойчивость - ...

1. Изгибающий момент, поперечная сила

3. Крутящий момент, продольная сила

2. Изгибающий момент, продольная сила

30. Касательные напряжения по высоте кругового сечения от действия поперечной силы определяются по формуле

1. $\tau = \frac{MS^*}{I_x b}$

3. $\tau = \frac{T}{W_p}$

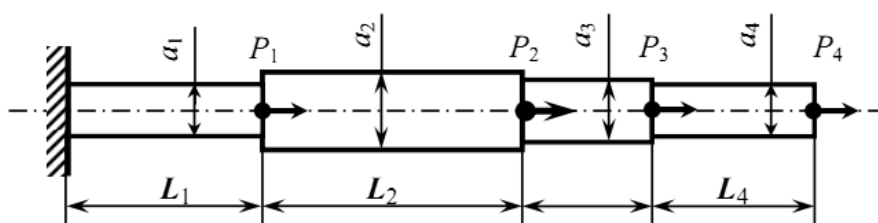
2. $\tau = \frac{MS_{\max}}{I_x b}$

ТИПОВЫЕ ЗАДАНИЯ ПО ТЕМАМ ПРАКТИЧЕСКИХ ЗАНЯТИЙ (третий семестр)

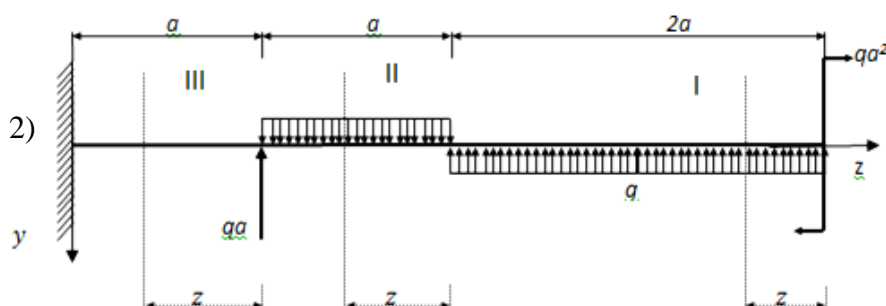
Практическая работа №1. Построение эпюр внутренних силовых факторов (ВСФ).

Задание: определить вид простого нагружения в зависимости от действующей на элементы строительных конструкций нагрузки, построить эпюры внутренних силовых факторов (ВСФ) и соответствующие виду нагружения деформации.

1) Растяжение-сжатие



1) Поперечный изгиб



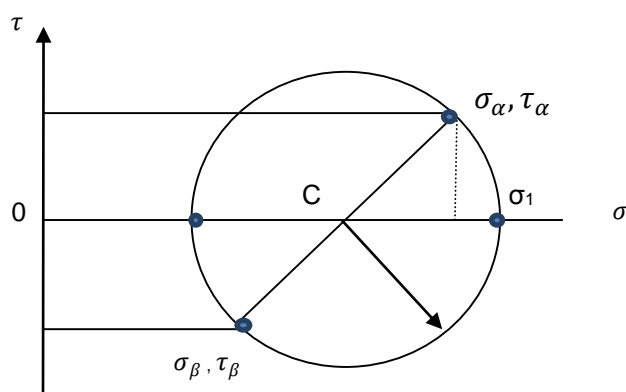
Практическая работа №2. Виды напряженного состояния: линейное, плоское, объемное. Напряженное состояние, определенное в главных напряжениях и напряжениями на гранях произвольно ориентированного в пространстве кубического элемента.

Задание:

Известно: $\sigma_\alpha, \sigma_\beta, \tau_\alpha, \tau_\beta$

Найти: $\sigma_1, \sigma_2, \alpha$.

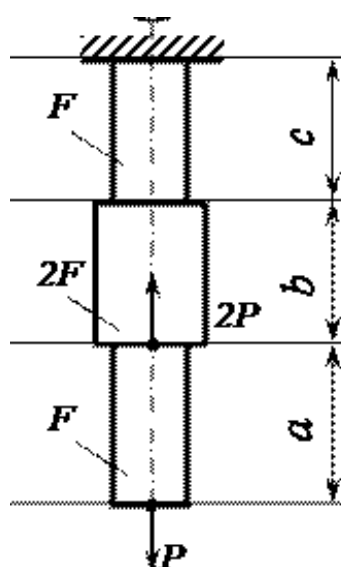
Построим круговую диаграмму напряженного состояния в координатах σ, τ , где точка, соответствующая площадке α имеет координаты $(\sigma_\alpha, \tau_\alpha)$, а – площадке β - $(\sigma_\beta, \tau_\beta)$, и эти точки являются концами диаметра β .



Практическая работа №3. Растяжение-сжатие стержней малой гибкости

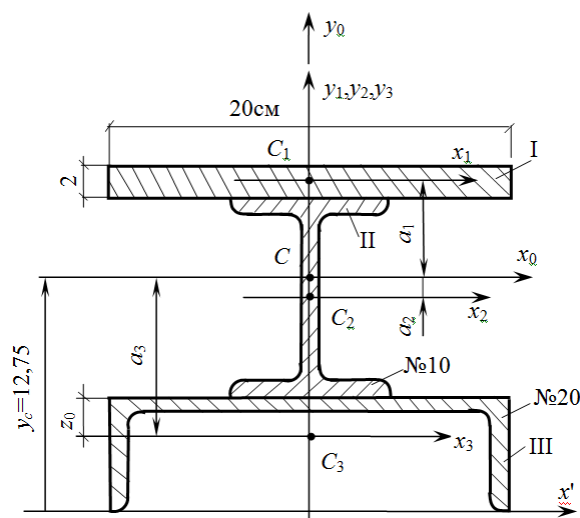
Задание: для стального стержня круглого поперечного сечения диаметром D требуется:

- 1) построить эпюры продольной силы;
- 2) определить полное удлинение стержня, если $E = 2 \cdot 10^5$ МПа.



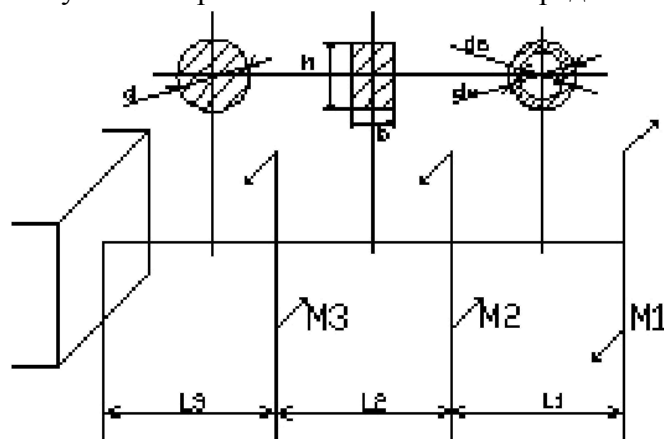
Практическая работа №4. Изучить геометрические характеристики поперечных сечений

Задание: определить геометрические характеристики сложного сечения, составленного из прокатных профилей и симметричных относительно одной из осей. (площадь, центр тяжести поперечного сечения, осевые моменты инерции относительно осей, максимальные и минимальные значения относительно осей).



Практическая работа №5. Кручение. Сдвиг.

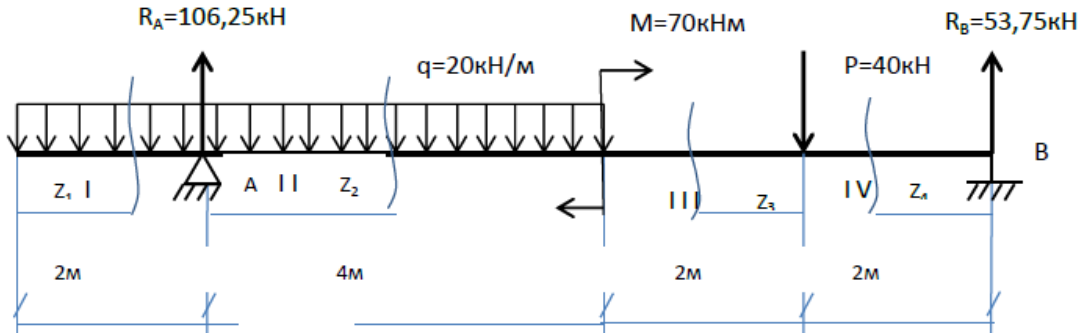
Задание: из условий прочности и жесткости определить размеры сечений всех участков вала



Практическая работа №6. Чистый изгиб, поперечный изгиб. Расчет строительных конструкций на поперечную нагрузку. Определение деформаций балки методом начальных параметров.

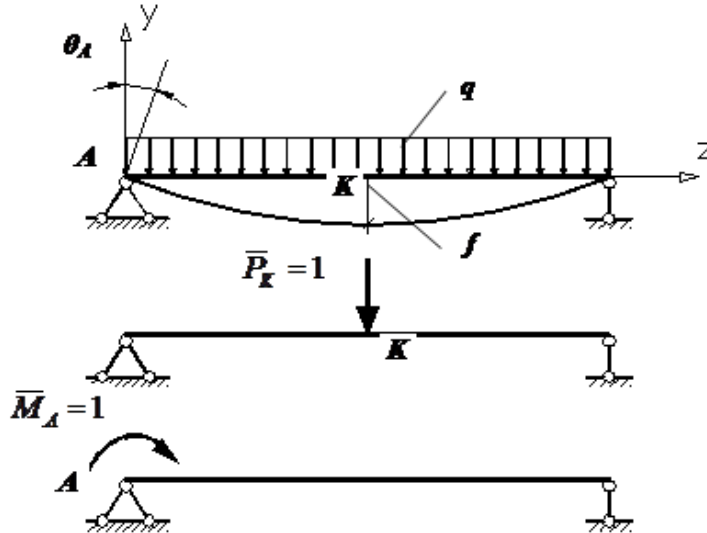
Задание:

- 1) провести полную проверку прочности однопролетной балки двутаврового сечения под действием поперечной нагрузки;
- 2) проверить прочность балки по нормальным, касательными эквивалентным напряжениям;
- 3) построить упругую линию изогнутой оси балки методом начальных параметров.



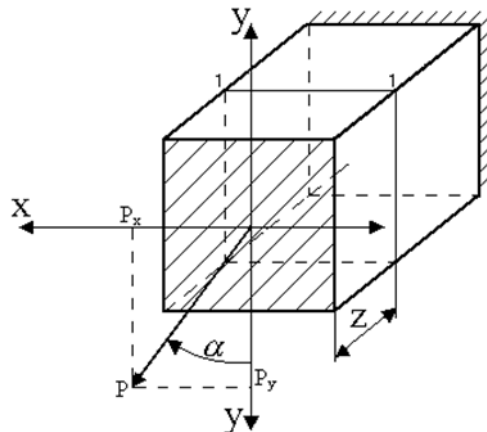
Практическая работа №7. Основные энергетические теоремы. Работа внешних сил на перемещении и потенциальная энергия деформированной системы.

Задание: определение перемещений в статически определимых системах с помощью энергетической теории. Определить прогиб в точке К и угол поворота на левой опоре.

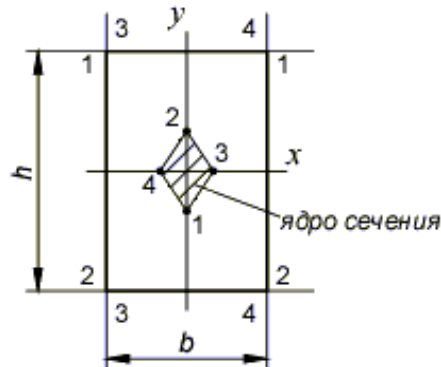


Практическая работа №8. Сложный изгиб: косой изгиб, внецентренное сжатие.

Задание: 1) Определить положение нейтральной оси при косом изгибе, положение плоскости изгиба и суммарный прогиб в заданном сечении прогибы.



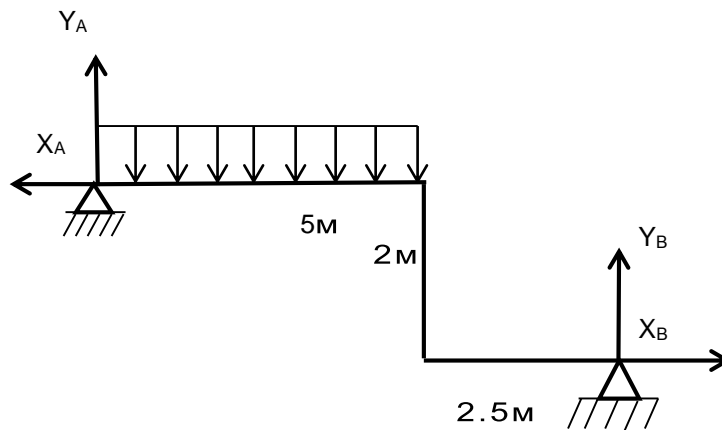
2) Для заданного поперечного сечения и точки приложения внешней силы построить ядро сечения.



(четвертый семестр)

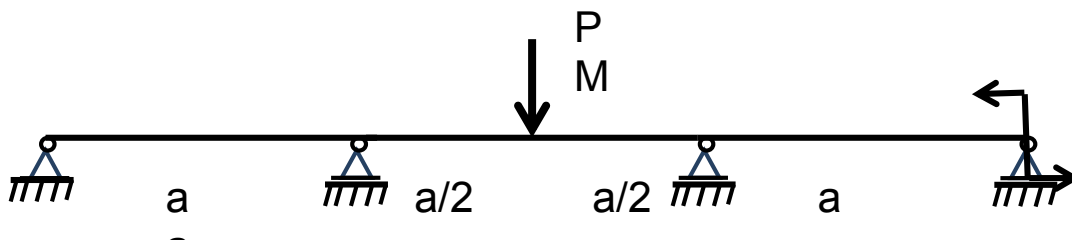
Практическая работа №9. Статически неопределимые стержневые системы. Раскрытие статической неопределимости плоской рамы методом сил.

Задание: раскрыть статическую неопределимость плоской рамы методом сил.



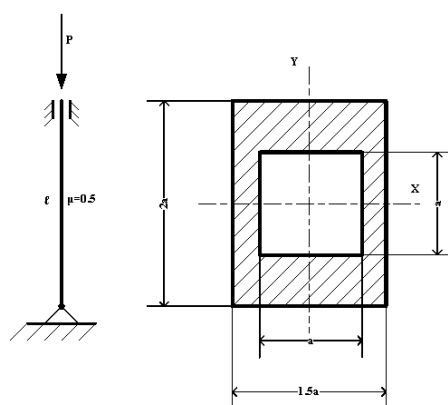
Практическая работа №10. Статически неопределимые стержневые системы. Раскрытие статической неопределимости многопролетной балки, опирающихся на ряд жестких опор.

Задание: раскрыть статическую неопределимость многопролетной неразрезной балки методом трех моментов.



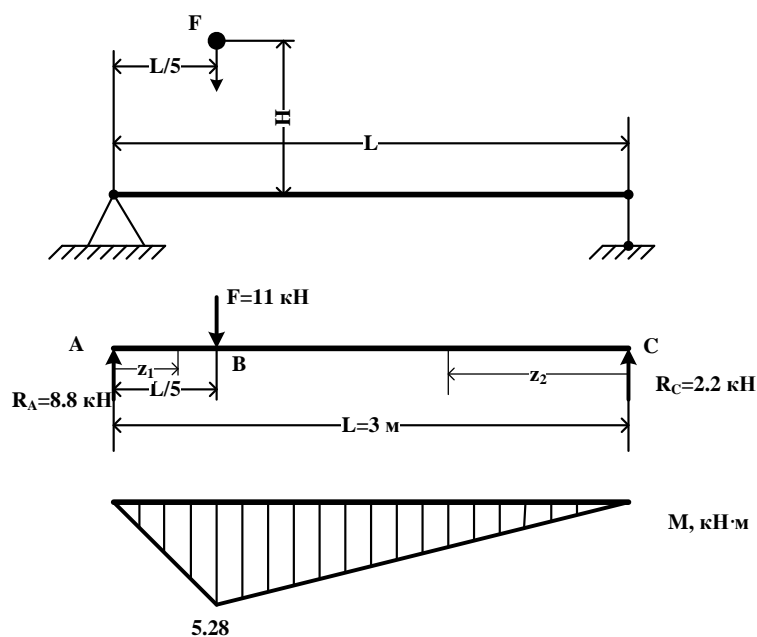
Практическая работа №11. Устойчивость стержней.

Задание: подобрать сечение заданной формы из условия обеспечения устойчивости.



Практическая работа №12. Динамическое нагружение. Удар.

Задание: для двутавра № 36 длиной $L=3$ м падает груз $F=11$ кН с высоты $H=L/5$. Рассчитать динамический коэффициент при поперечном (продольном) ударе и определить наибольшие нормальные напряжения в балке.



Приложение №3

ТИПОВЫЕ ЗАДАНИЯ И ИСХОДНЫЕ ДАННЫЕ ДЛЯ РАСЧЕТНО-ГРАФИЧЕСКИХ РАБОТ

РГР №1. Расчет элементов строительных конструкций на простые виды нагружения

Задание №1. Расчет стержня ступенчато-постоянного сечения под действием осевых нагрузок

Для стержня ступенчато постоянного сечения, находящегося под действием осевых нагрузок (схемы представлены на рисунке 1.1), построить эпюры продольных сил N (кН) и нормальных напряжений σ (МПа). Определить удлинения (укорочения) участков стержня и всего стержня в целом и построить эпюру осевых перемещений.

Данные для расчета приведены в таблице 1.1

Таблица 1.1. Исходные данные для задания №1, РГР №1

№ п/п	а, м	F, см ²	P, кН	n ₁ , кН/м	n ₂ , кН/м	E, МПа
1	2	12	40	20	20	2•10 ⁵
2	2.4	15	50	25	-18	1•10 ⁵
3	2.8	16	60	-30	16	0.7•10 ⁵
4	3	10	30	35	24	2•10 ⁵
5	3.2	18	50	40	-30	1•10 ⁵
6	3.6	8	60	-20	32	0.7•10 ⁵
7	4	16	40	18	28	2•10 ⁵
8	1.8	12	35	-16	35	1•10 ⁵
9	2.6	14	45	24	-40	0.7•10 ⁵
10	3.4	15	50	30	-28	2•10 ⁵
11	2	12	40	-32	20	1•10 ⁵
12	2.4	15	80	-28	18	0.7•10 ⁵
13	2.8	16	70	35	16	2•10 ⁵
14	3	10	30	40	-24	1•10 ⁵
15	3.2	18	40	-28	30	0.7•10 ⁵
16	3.6	8	50	20	20	2•10 ⁵
17	4	16	60	-18	25	1•10 ⁵
18	1.8	12	30	16	-30	0.7•10 ⁵
19	2.6	14	50	-26	35	2•10 ⁵
20	3.4	15	60	32	-40	1•10 ⁵

Номер расчетной схемы и численных значений данных определите по сумме двух последних цифр вашего номера в зачетке, или студенческого билета из таблицы 1.1.

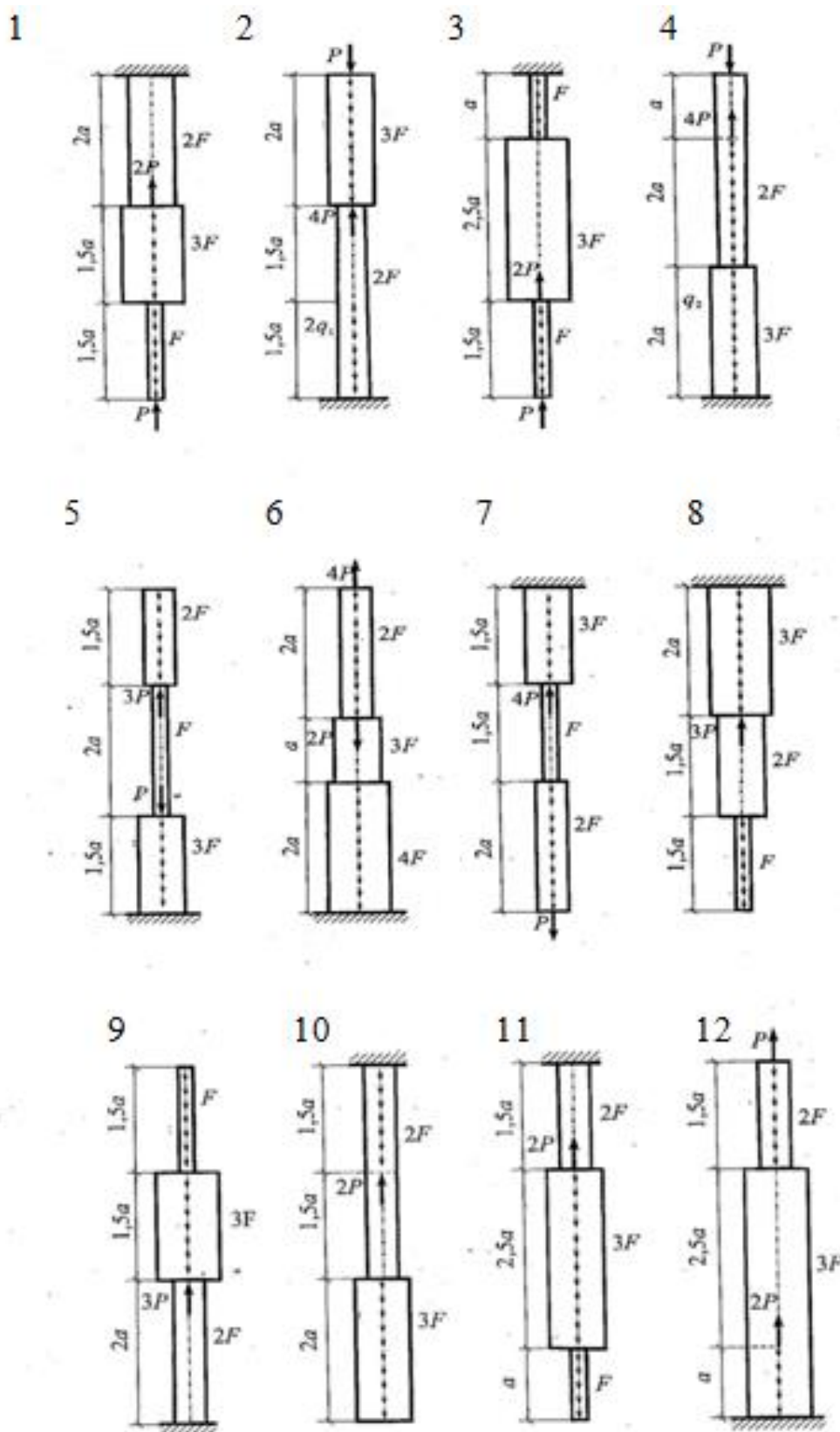


Рисунок 1.1. Расчетные схемы стержня ступенчато-постоянного сечения под действием осевых нагрузок

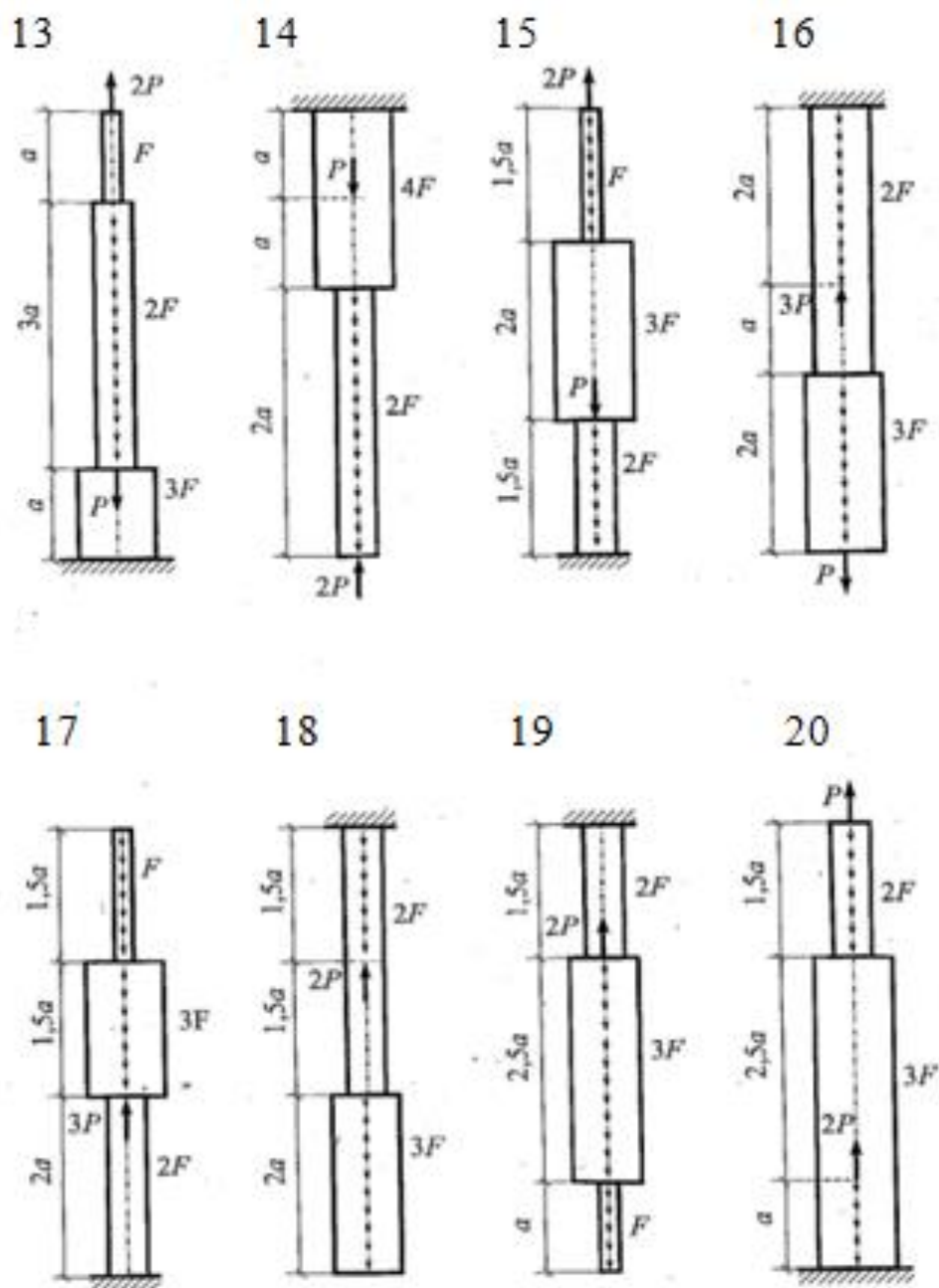


Рисунок 1.1. Расчетные схемы стержня ступенчато-постоянного сечения под действием осевых нагрузок (продолжение)

Задание №2 Определение геометрических характеристик составного сечения, скомпонованного из скомпонованного из прокатных профилей (с одной осью симметрии)

Для сечений, приведенных на рисунке 1.2. используя данные, указанные в таблице 1.2., требуется определить:

1. положение главных центральных осей. Проверить правильность определения положения центра тяжести;

2. осевые моменты инерции, радиусы инерции относительно главных центральных осей, моменты сопротивления крайних верхних, нижних, левых (правых) волокон относительно главных центральных осей.

Таблица 1.2. Исходные данные для задания №2, РГР №1

№	Номер двутавра	Номер швеллера	Уголок равнобокий, мм	Уголок неравнобокий, мм	Размеры листа
1	10	12	110x110x8	160x100x10	160x10
2	12	10	110x110x7	180x110x10	200x10
3	14	8	100x100x10	125x80x10	200x12
4	16	10	100x100x12	125x80x10	200x12
5	18	12	70x70x8	140x90x8	180x12
6	20	14	100x100x14	160x100x10	220x12
7	22	18	125x125x8	160x100x10	220x14
8	24	22	90x90x10	180x110x10	160x12
9	10	16	100x100x10	200x125x11	180x12
10	20	16	100x100x12	180x110x12	180x10
11	18	8	70x70x8	140x90x10	220x14
12	27	20	100x100x14	70x45x5	160x12
13	30	22	125x125x8	160x100x10	220x14
14	33	22	90x90x10	180x110x10	160x12
15	10	24	100x100x14	250x160x12	180x12
16	24	27	125x125x8	70x45x5	180x10
17	36	22	90x90x10	10x90x8	220x14
18	45	22	100x100x14	250x160x20	160x12
19	10	30	70x70x8	160x100x10	180x12
20	24	40	100x100x14	180x110x10	180x10

Номер расчетной схемы и номер заданных прокатных профилей определите по сумме двух последних цифр вашего номера в зачетке, или студенческого билета.

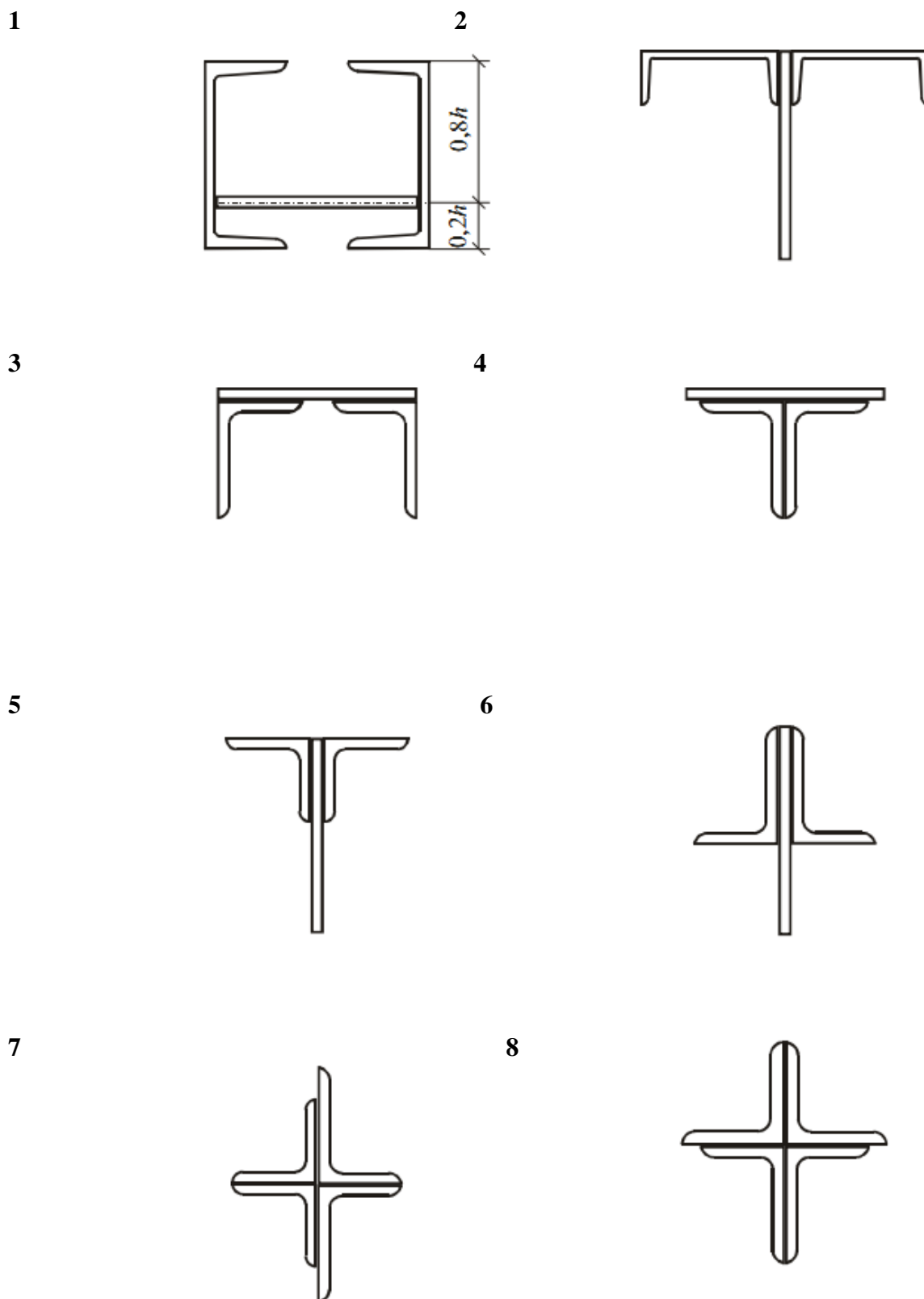
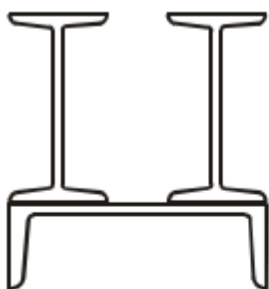


Рисунок 1.2. Составное сечение из прокатных профилей

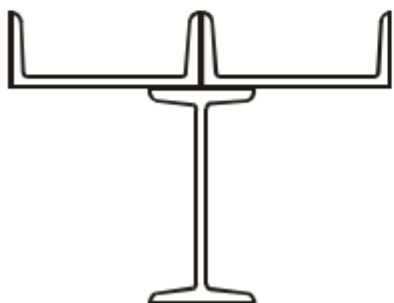
9



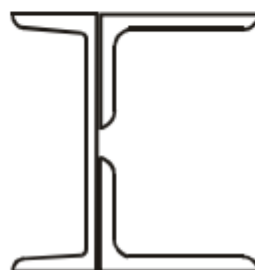
10



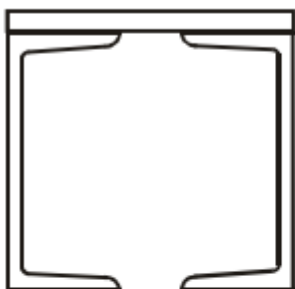
11



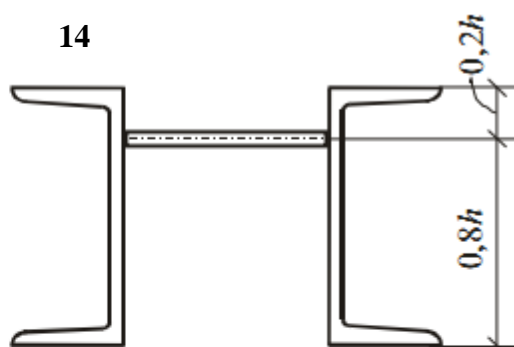
12



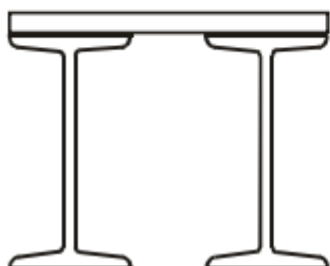
13



14



15



16

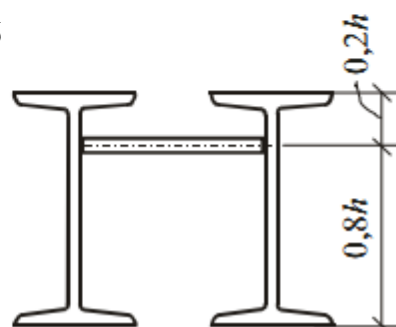
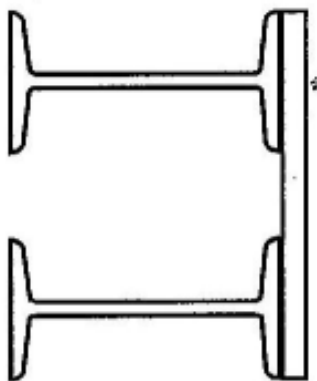
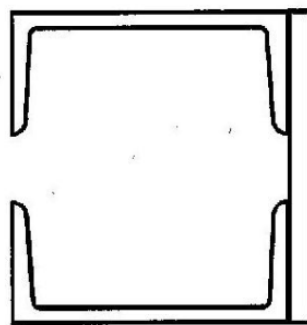


Рисунок 1.2.Составное сечение из прокатных профилей (продолжение)

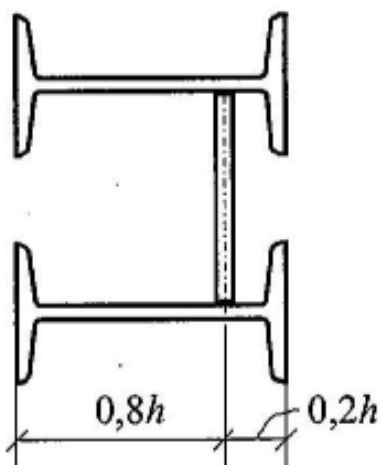
17



18



19



20

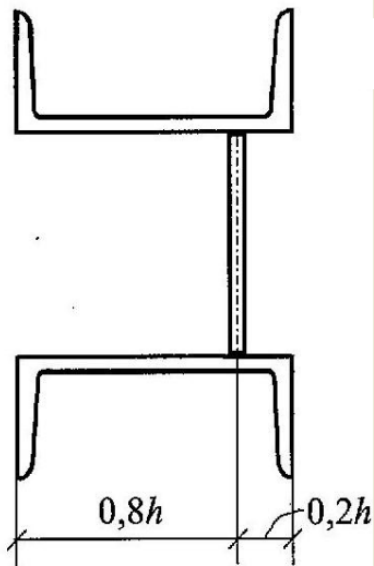


Рисунок 1.2. Составное сечение из прокатных профилей (продолжение)

Задание №3 Полная проверка прочности поперечной балки перекрытия

Для балки, приведенной на рисунке 1.3. используя данные, указанные в таблице 1.3., требуется сделать:

1. Построить эпюры
2. Подобрать поперечное сечение (двутавр)
3. Провести полную проверку балки на прочность
4. Построить линию прогибов деформированной балки методом начальных параметров

Таблица 1.3. Исходные данные для задания №3, РГР №1

№	L, м	C_1/L , м	C_2/L , м	q, кН/м	F, кН	M, кНм
1	5	0.2	0.2	30	80	100
2	6	0.1	0.2	40	100	120
3	5	0.2	0.8	50	120	80
4	6	0.2	0.6	25	90	60
5	8	0.3	0.8	40	110	100
6	7	0.2	0.5	30	80	100
7	5	0.3	0.3	40	100	120
8	6	0.2	0.7	50	120	80
9	4	0.3	0.3	25	90	60
10	6	0.2	0.8	40	110	100
11	5	0.2	0.2	50	120	80
12	6	0.3	0.8	25	90	60
13	8	0.3	0.7	30	80	100
14	7	0.15	0.2	40	100	120
15	4	0.2	0.2	50	120	80
16	6	0.15	0.2	25	90	100
17	5	0.2	0.2	30	140	90
18	6	0.15	0.5	25	90	60
19	8	0.3	0.7	40	110	100
20	6	0.3	0.8	30	80	100

! Обратите внимание, табличные значения для определения длин участков C_1/L , C_2/L нужно умножить на длину балки L.

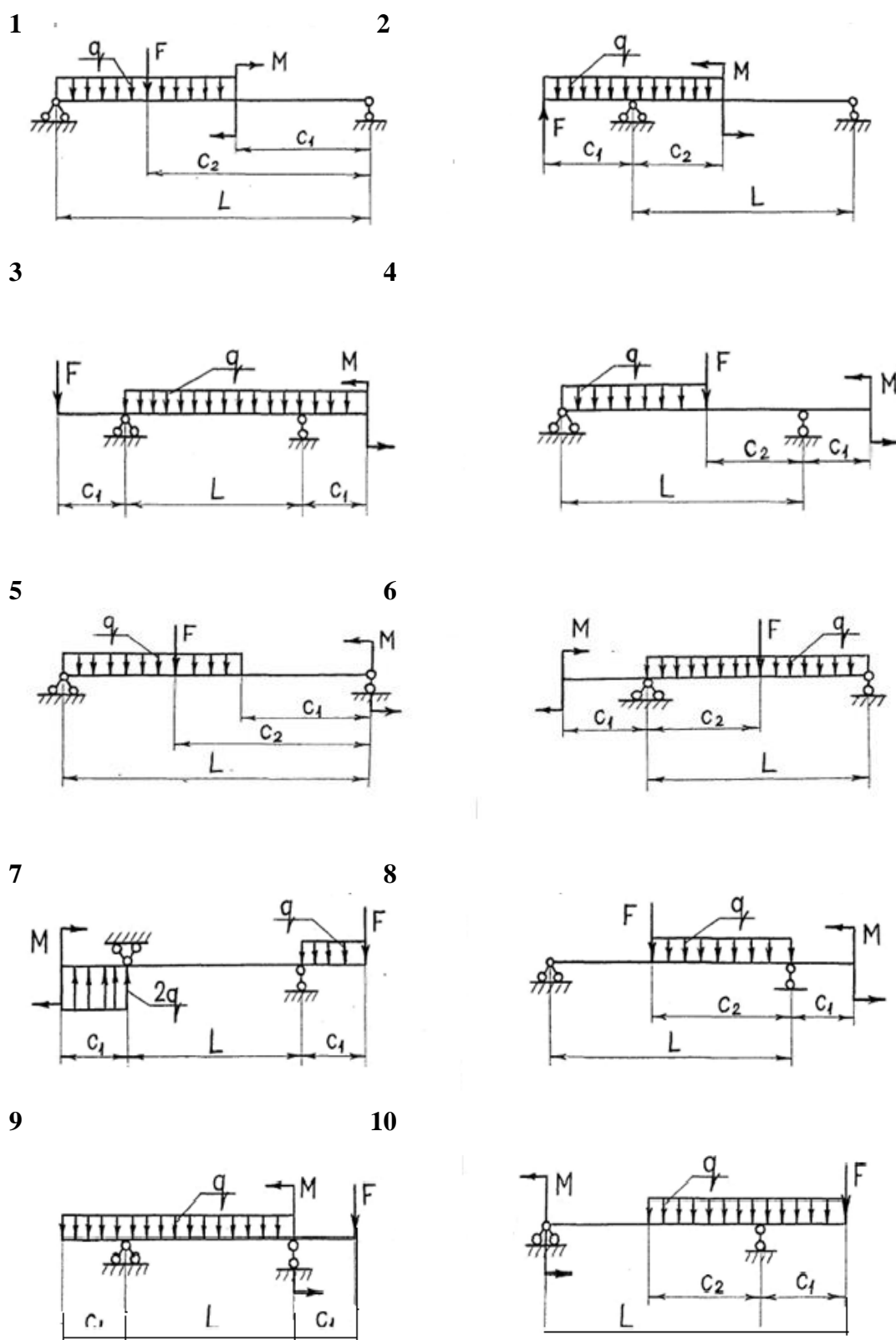
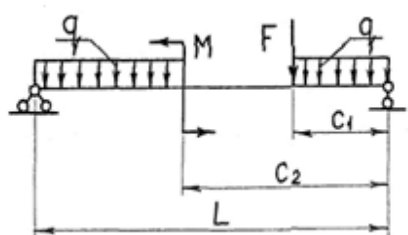
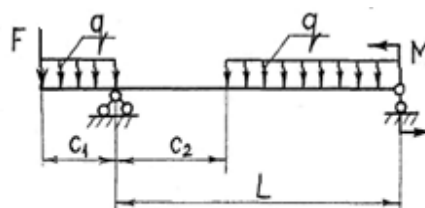


Рисунок 1.3. Схемы нагружения поперечной балки перекрытия

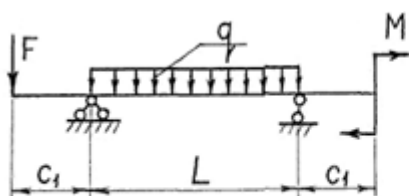
11



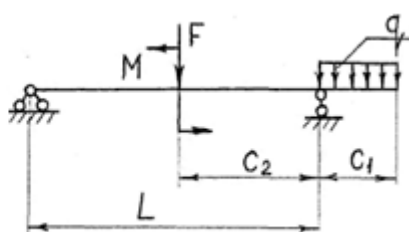
12



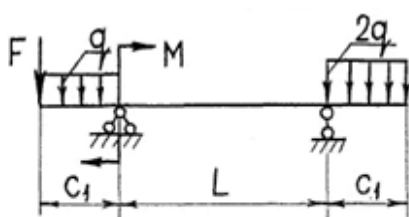
13



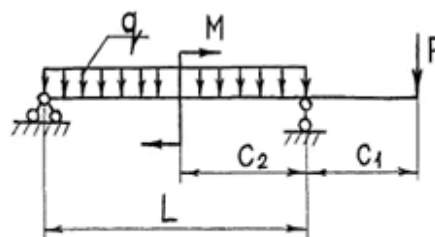
14



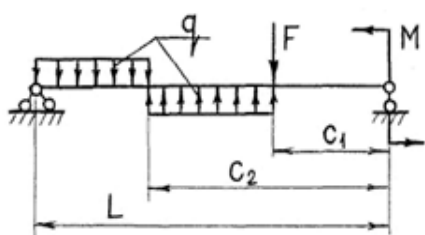
15



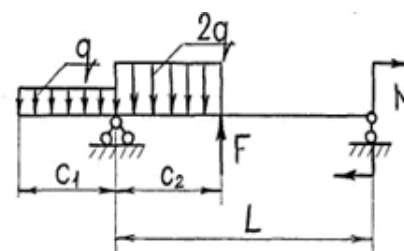
16



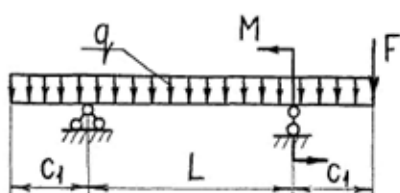
17



18



19



20

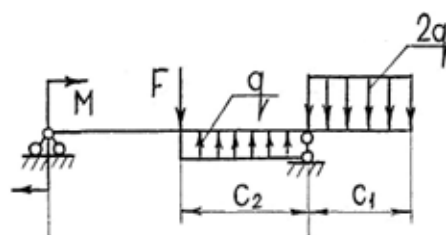


Рисунок 1.3. Схемы нагружения поперечной балки перекрытия (продолжение)

РГР №2. Статически неопределимые стержневые системы. Устойчивость сжатых стержней

Задание №4. Решение статически неопределимой плоской рамы методом сил.

Вариант схемы выбирается по сумме двух последних цифр шифра (а, b) студенческого билета.

Геометрические размеры плоской рамы и значения внешних нагрузок определяются в соответствии с последними цифрами (а, b).

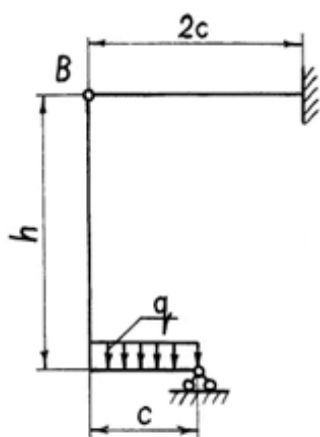
Для плоской рамы, приведенной на рисунке 2.1, используя данные, указанные в таблице 2.1, требуется сделать:

- 1) Раскрыть статическую неопределимость плоской рамы.
- 2) Построить эпюры внутренних силовых факторов, действующих в стержнях плоской рамы.

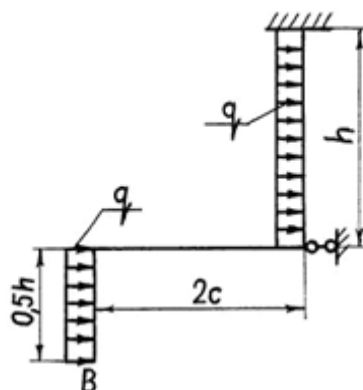
Таблица 2.1. Исходные данные для задания №4, РГР №2

№ строки	с, м	h, м	q, кН/м
1	1,5	2,8	15
2	2,0	3,0	18
3	2,5	3,5	22
4	1,8	4,5	20
5	1,5	4,0	30
6	2,0	2,5	14
7	2,3	3,0	25
8	2,0	3,6	15
9	2,5	5,0	24
10	1,8	4,5	30
11	1,5	4,0	20
12	1,8	2,0	20
13	2,0	3,0	18
14	2,5	3,5	22
15	2,4	3,0	18
16	1,5	3,5	32
17	1,8	4,5	26
18	2,8	3,6	15
19	2,5	4,0	24
20	2,2	3,0	30
a+b	b	a	b

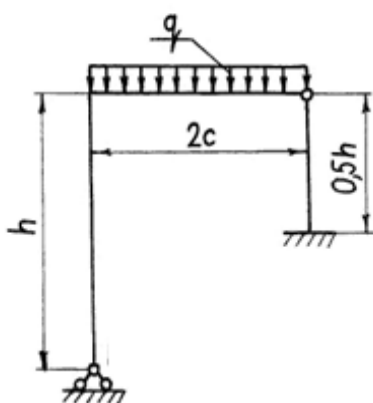
1



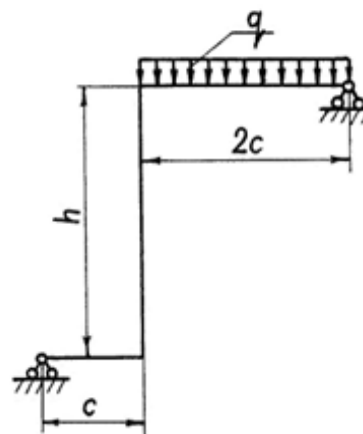
2



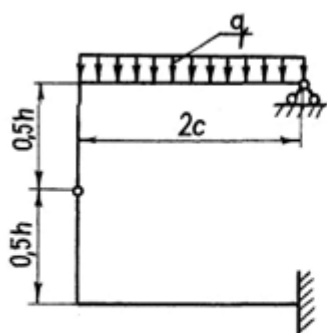
3



4



5



6

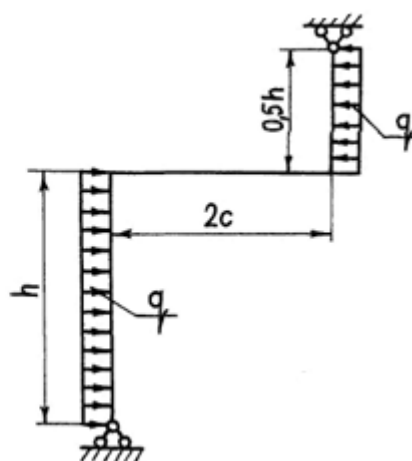
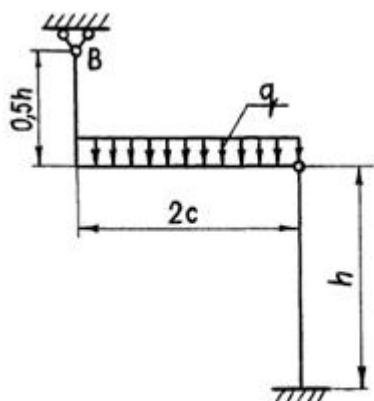
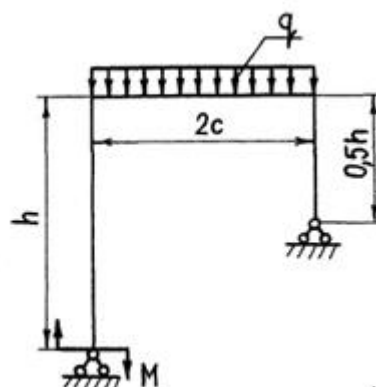


Рисунок 2.1. Схемы нагружения статически неопределимых плоских рам

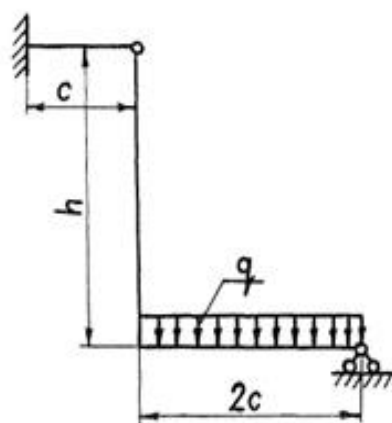
7



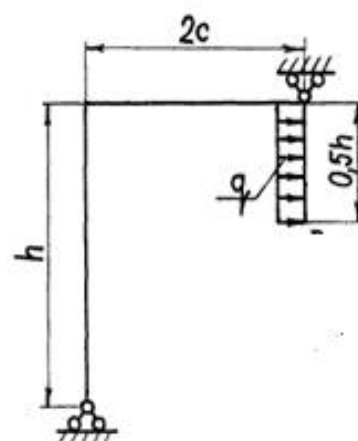
8



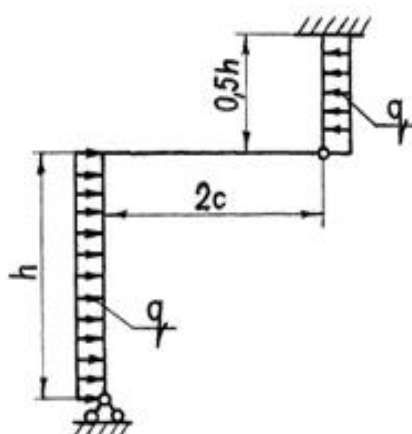
9



10



11



12

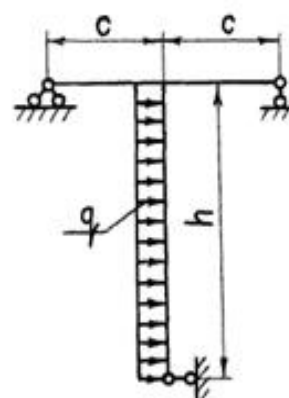
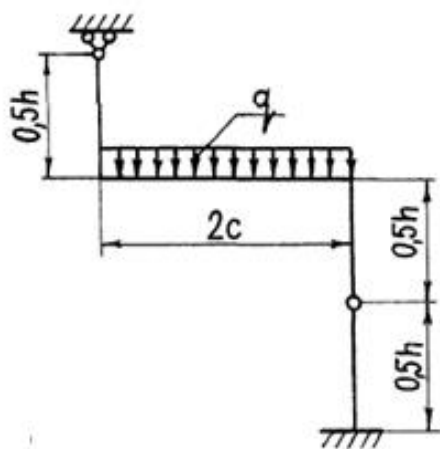
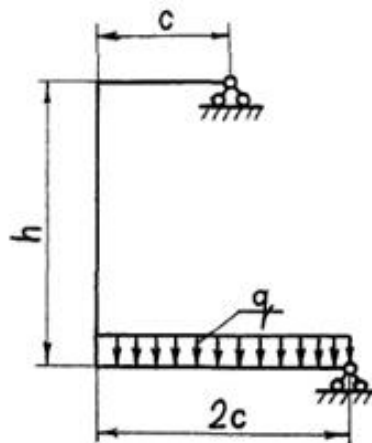


Рисунок 2.1. Схемы нагружения статически неопределимых плоских рам (продолжение)

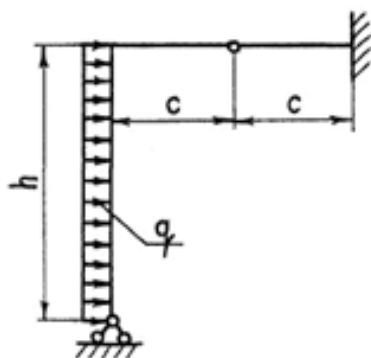
13



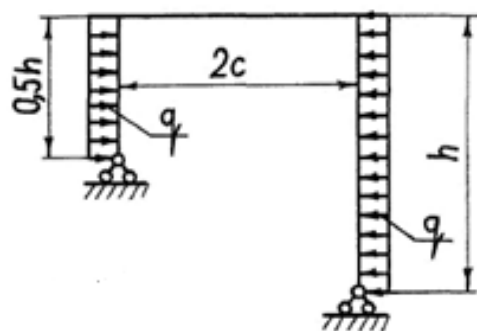
14



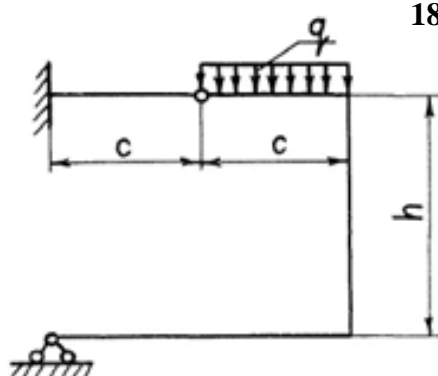
15



16



17



18

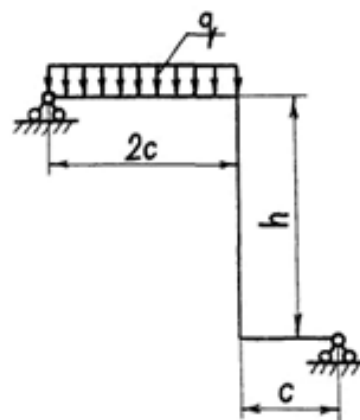
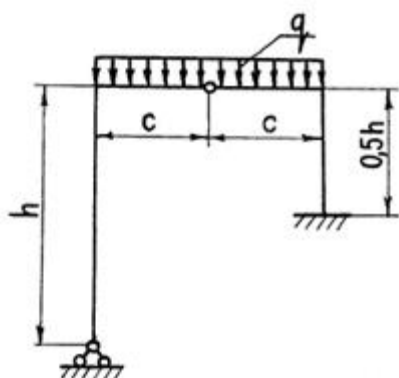


Рисунок 2.1. Схемы нагружения статически неопределимых плоских рам (продолжение)

19



20

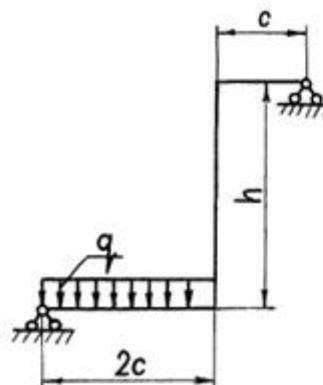


Рисунок 2.1. Схемы нагружения статически неопределимых плоских рам (продолжение)

Задача №5 Решение многопролетной статически неопределимой балки на жестких опорах методом трех моментов.

Вариант схемы выбирается по сумме двух последних цифр шифра (а, б) студенческого билета.

Геометрические размеры многопролетной балки на неразрезных опорах и значения приложенных к ней внешних нагрузок определяются в соответствии с последними цифрами (а, б).

Для балки, приведенной на рисунке 2.2, используя данные, указанные в таблице 2.2, требуется сделать:

- 1) Раскрыть статическую неопределимость плоской рамы.
- 2) Построить эпюры внутренних силовых факторов, действующих в стержнях плоской рамы.

Таблица 2.2. Исходные данные для задания №5, РГР №2

№ варианта	l_1 , м	l_2 , м	l_3 , м	M, кНм	P, кН	q, кН/м
1	3	3,8	5,1	50	40	15
2	3,3	5,0	5,4	60	45	18
3	3,6	4,5	5,7	80	65	22
4	3,9	4,8	6,0	70	75	20
5	4,2	3,6	5,1	40	55	30
6	4,5	4,2	5,4	45	100	14
7	4,8	3,2	4,2	65	50	25
8	5,1	4,0	4,5	75	60	15
9	5,4	3,6	4,8	55	80	24
10	5,7	3,3	5,1	100	70	30
11	6,0	4,5	3,6	50	65	20
12	5,1	4,8	5,4	60	75	20
13	5,4	5,1	5,1	80	55	18
14	3	3,6	5,4	70	50	22
15	3,3	4,2	5,7	40	60	18

№ варианта	$l_1, \text{ м}$	$l_2, \text{ м}$	$l_3, \text{ м}$	$M, \text{ кНм}$	$P, \text{ кН}$	$q, \text{ кН/м}$
16	3,6	3,2	6,0	45	80	32
17	3,9	5,0	5,1	65	70	26
18	4,2	3,6	5,4	75	75	15
19	4,5	3,3	4,5	55	80	24
20	4,8	4,5	5,4	100	60	30
a+b	a	b	b	a	a	b

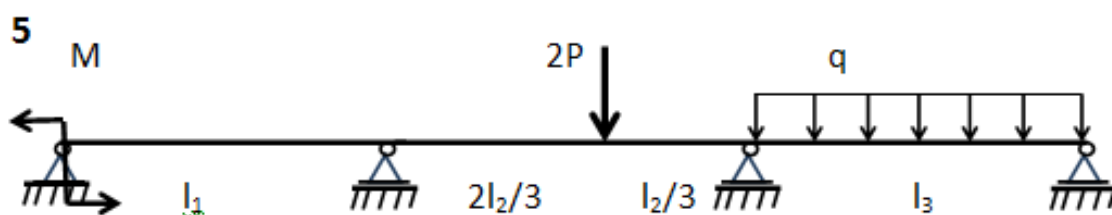
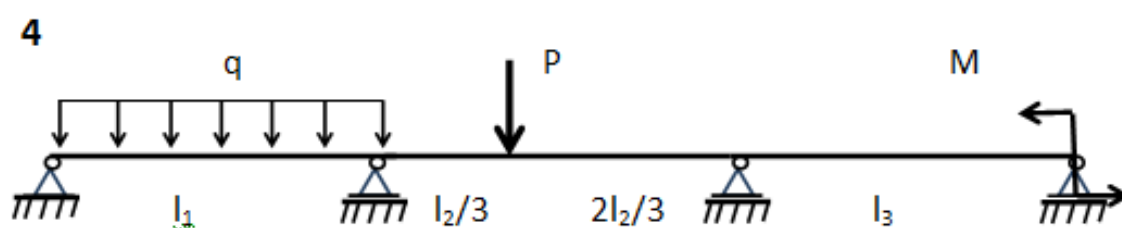
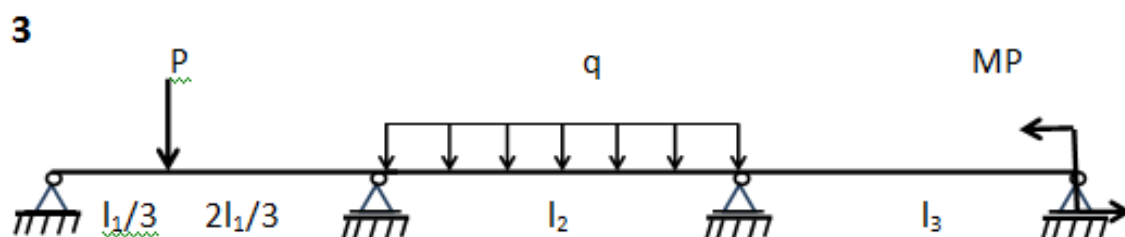
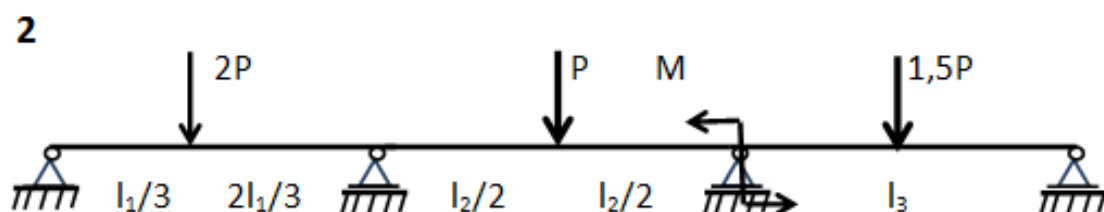
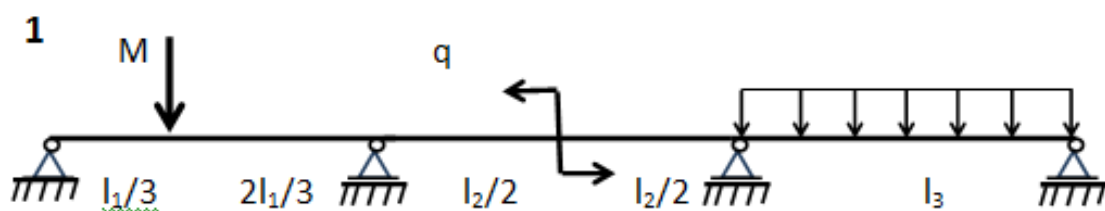


Рисунок 2.2. Расчетные схемы многопролетных неразрезных балок

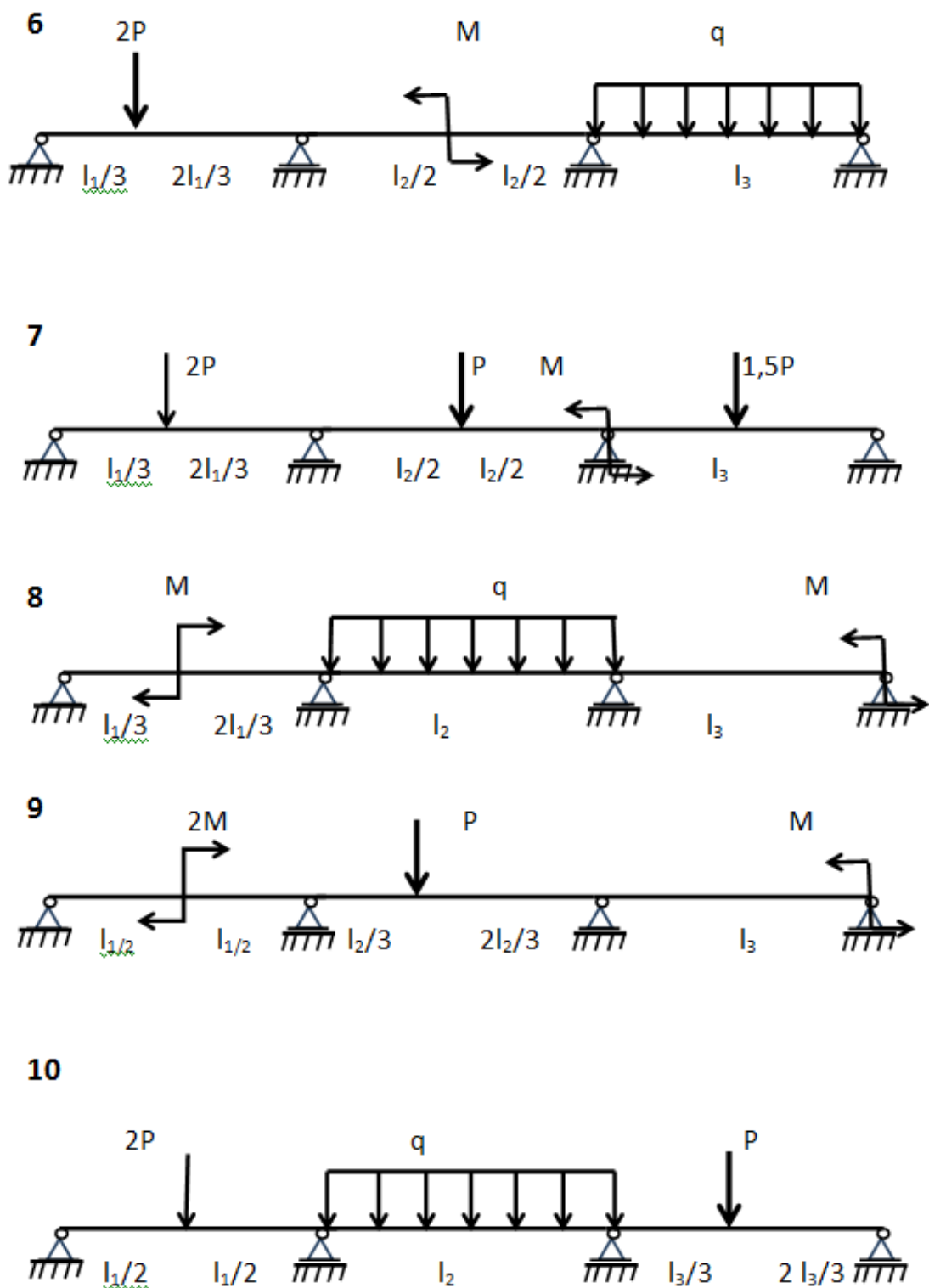


Рисунок 2.2. Расчетные схемы многопролетных неразрезных балок (продолжение)

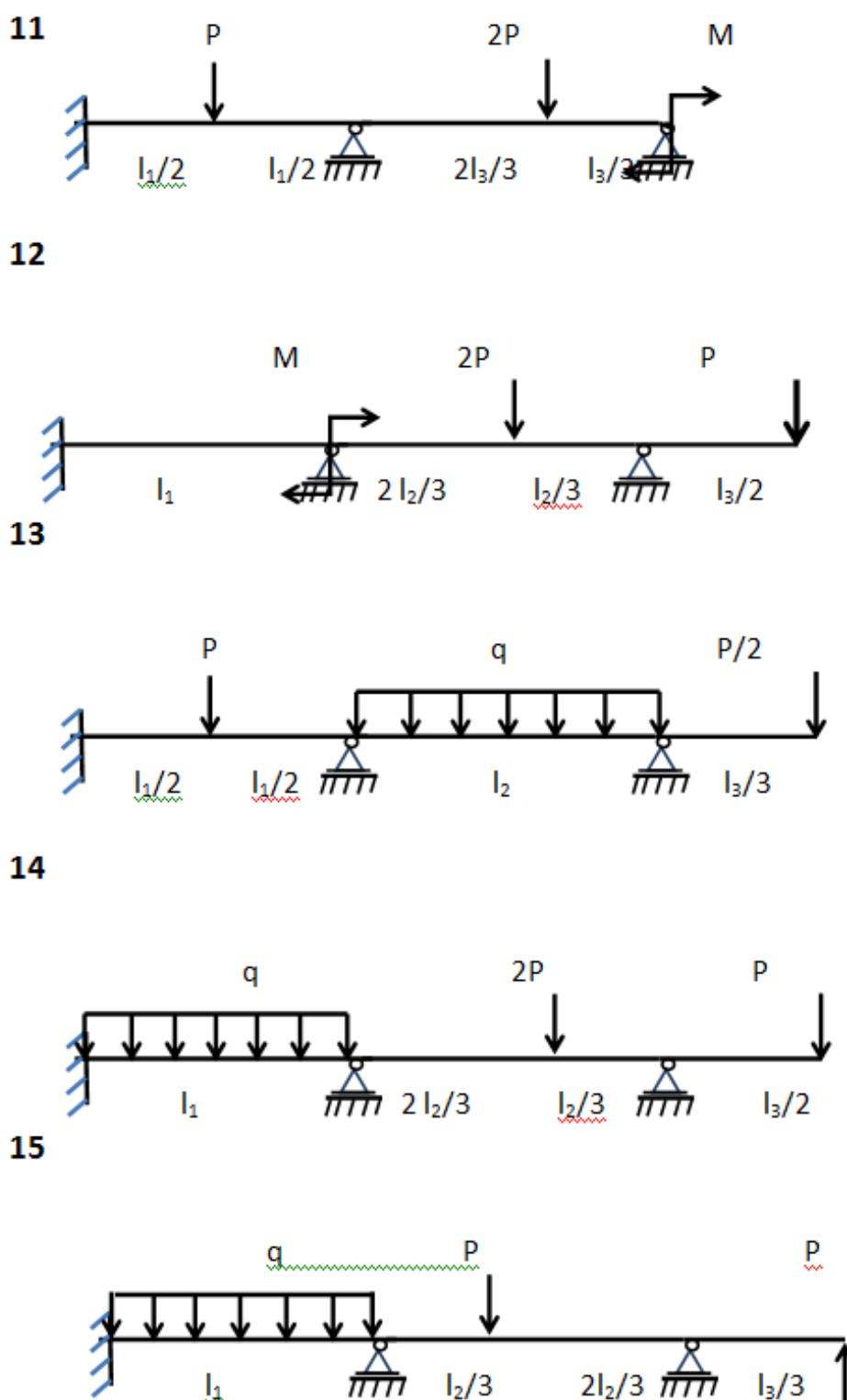
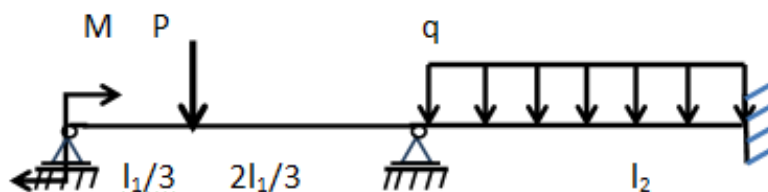
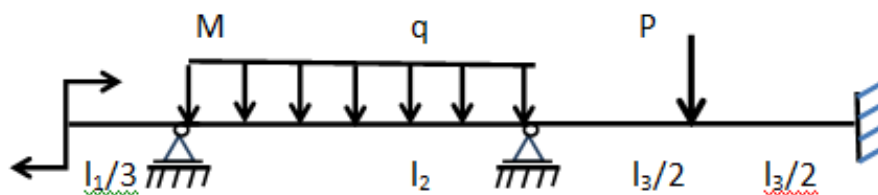


Рисунок 2.2. Расчетные схемы многопролетных неразрезных балок (продолжение)

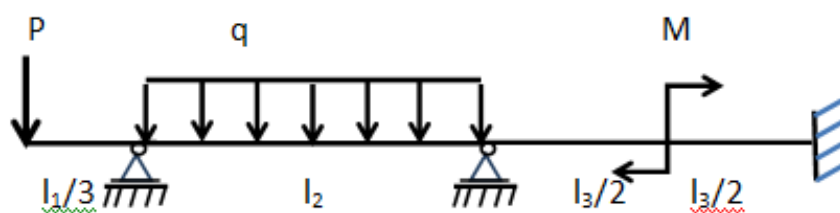
16



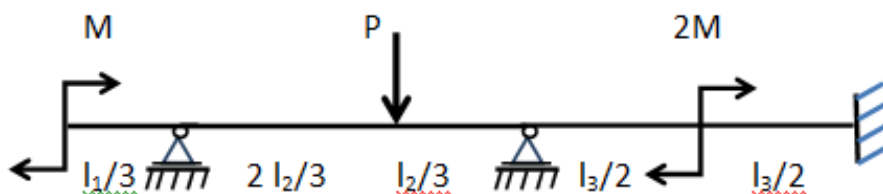
17



18



19



20

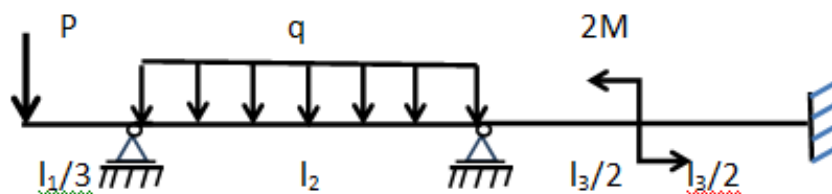


Рисунок 2.2. Расчетные схемы многопролетных неразрезных балок (продолжение)

Задание №6. Расчет устойчивости сжатых стержней

Подобрать сечение указанного профиля при заданных условиях закрепления сжатого стержня из условия устойчивости

Вариант схемы выбирается по сумме двух последних цифр шифра (а, б) студенческого билета.

Геометрические размеры многопролетной балки на неразрезных опорах и значения приложенных к ней внешних нагрузок определяются в соответствии с таблицей 2.3

Таблица 2.3. Исходные данные для задания №6, РГР №2

№	№ схемы закрепления	Длина ,м	Сила ,кН	Материал	Профиль
1	1	1.5	500	Сталь 3	тавр
2	1	2.0	500	Сталь 3	тавр
3	1	2.5	500	Сталь 3	тавр
4	2	3.0	500	Сталь 3	швеллер
5	2	3.5	500	Сталь 3	швеллер
6	2	4.0	500	Сталь 3	швеллер
7	3	6.0	600	Сталь 5	тавр
8	3	6.5	600	Сталь 5	тавр
9	3	7.0	600	Сталь 5	тавр
10	4	5	600	Сталь 5	швеллер
11	4	6	600	Сталь 5	швеллер
12	4	7	600	Сталь 5	швеллер
13	5	1.5	500	Сталь 4	швеллер
14	5	2.0	500	Сталь 4	швеллер
15	5	2.5	500	Сталь 4	швеллер
16	6	3.0	500	Сталь 5	тавр
17	6	3.5	500	Сталь 5	тавр
18	6	4.0	500	Сталь 5	тавр
19	1	1.5	400	Дерево	Прямоугольноеh/b=2
20	1	2.0	400	Дерево	Прямоугольноеh/b=2
21	1	2.5	400	Дерево	Прямоугольноеh/b=2
22	2	3.0	450	Дерево	Прямоугольноеh/b=1.5
23	2	3.5	450	Дерево	Прямоугольноеh/b=1.5
24	2	4.0	450	Дерево	Прямоугольноеh/b=1.5

Условия закрепления приведены в таблице 2.4

Таблица 2.4. Варианты закрепления стержня для задания №6, РГР №2

№	1	2	3	4	5	6
μ	2	1	0,7	0,5	2	1
сталь						
дерево	2,2	1,0	0,8	0,65	2,2	1

Значения коэффициента φ в зависимости от гибкости λ для материалов приведены в таблице 2.5

Таблица 2.5. Значения коэффициента φ в зависимости от гибкости λ

Гибкость $\lambda = \frac{\mu l}{i}$	Значения φ для				
	стали марок 4, 3, 2, ОС	стали марки 5	стали СПК	чугуна	дерева
0	1,00	1,00	1,00	1,00	1,00
10	0,99	0,98	0,97	0,97	0,99
20	0,96	0,95	0,95	0,91	0,97
30	0,94	0,92	0,91	0,81	0,93
40	0,92	0,89	0,87	0,69	0,87
50	0,89	0,86	0,83	0,57	0,80
60	0,86	0,82	0,79	0,44	0,71
70	0,81	0,76	0,72	0,34	0,60
80	0,75	0,70	0,65	0,26	0,48
90	0,69	0,62	0,55	0,20	0,38
100	0,60	0,51	0,43	0,16	0,31
ПО	0,52	0,43	0,35	—	0,25
120	0,45	0,36	0,30	—	0,22
130	0,40	0,33	0,26	—	0,18
140	0,36	0,29	0,23	—	0,16
150	0,32	0,26	0,21	—	0,14
160	0,29	0,24	0,19	—	0,12
170	0,26	0,21	0,17	—	0,11
180	0,23	0,19	0,15	—	0,10
190	0,21	0,17	0,14	—	0,09
200	0,19	0,16	0,13	—	0,08

Приложение №4

ТИПОВЫЕ ЭКЗАМЕНАЦИОННЫЕ ВОПРОСЫ

1. Внешние силы и их классификация. Основные объекты курса. Гипотезы (допущения) в сопротивлении материалов.
2. Внутренние силы и метод их изучения. Понятие о напряжениях в точке. Внутренние силовые факторы в поперечных сечениях бруса.
3. Растяжение-сжатие прямого бруса. Продольная деформация. Закон Гука. Поперечная деформация. Коэффициент Пуассона.
4. Диаграмма растяжения пластичных и хрупких материалов. Диаграмма истинных напряжений.
5. Расчет статически неопределимых стержневых систем на растяжение-сжатие методом сил.
6. Деформации при плоском и объемном напряженном состоянии.
7. Напряженное состояние в точке. Вычисление компонентов линейного напряженного состояния в наклонных площадках.
8. Определение напряжений в произвольной площадке при плоском напряженном состоянии.
9. Круги Мора для напряжений.
10. Геометрические характеристики плоских сечений. Моменты инерции при параллельном переносе осей.
11. Изменение осевых и центробежных моментов инерции при повороте координатных осей.
12. Главные оси инерции и их свойства.
13. Закон Гука при сдвиге.
14. Кручение. Вывод формулы для касательных напряжений для круглого поперечного сечения вала.
15. Деформации при кручении. Угол закручивания. Расчет на жесткость.
16. Изгиб. Дифференциальные зависимости между величинами M , Q и q .
17. Нормальные напряжения при чистом изгибе.
18. Касательные напряжения при поперечном изгибе брусьев. Применение формулы Журавского.
19. Дифференциальное уравнение упругой линии балки. Перемещения при изгибе.
20. Метод начальных параметров. Потенциальная энергия стержня при изгибе.
21. Теорема Кастильяно. Определение перемещений.
22. Определение перемещений и углов поворота с помощью интегралов Мора.
23. Способ Верещагина. Определение перемещений.
24. Сложное сопротивление. Внецентренное сжатие.
25. Косой изгиб. Напряжения и перемещения при косом изгибе.
26. Расчет на прочность при сложном сопротивлении.
27. Метод сил. Определение степени статической неопределенности системы.
28. Основная система метода сил. Канонические уравнения метода сил.

29. Использование свойств симметрии при раскрытии статической неопределенности методом сил.
30. Определение перемещений в статически неопределимых системах.
31. Устойчивость сжатых стержней. Определение критической силы сжатого стержня. Формула Эйлера.
32. Величина эйлеровой нагрузки при различных условиях закрепления стержней. Допускаемое напряжение при продольном изгибе.
33. Предел применимости формулы Эйлера.
34. Расчет на устойчивость по коэффициенту снижения допустимых напряжений. Два типа задач расчета на устойчивость.
35. Расчет на прочность при некоторых динамических нагрузках. Динамический коэффициент.
36. Удар. Определение динамических напряжений при продольном ударе по брусу без учета массы системы.
37. Удар. Определение динамических напряжений при поперечном ударе по брусу без учета массы системы.
38. Удар с учетом массы системы, сосредоточенной в месте удара.