



Федеральное агентство по рыболовству
Федеральное государственное бюджетное образовательное учреждение
высшего образования
«Калининградский государственный технический университет»
(ФГБОУ ВО «КГТУ»)

УТВЕРЖДАЮ
Начальник УРОПС

Фонд оценочных средств
(приложение к рабочей программе дисциплины)
**«РЕКОНСТРУКЦИЯ СИСТЕМ ТЕПЛОСНАБЖЕНИЯ
НАСЕЛЕННЫХ МЕСТ И ПРЕДПРИЯТИЙ»**

основной профессиональной образовательной программы магистратуры
по направлению подготовки
08.04.01 СТРОИТЕЛЬСТВО

Профиль программы
«ТЕПЛОГАЗОСНАБЖЕНИЕ И ВЕНТИЛЯЦИЯ»

ИНСТИТУТ
РАЗРАБОТЧИК

морских технологий, энергетики и строительства
кафедра строительства

1 РЕЗУЛЬТАТЫ ОСВОЕНИЯ ДИСЦИПЛИНЫ

Таблица 1 – Планируемые результаты обучения по дисциплине, соотнесенные с установленными индикаторами достижения компетенций

Код и наименование компетенции	Индикаторы достижения компетенции	Дисциплина	Результаты обучения (владения, умения и знания), соотнесенные с компетенциями/индикаторами достижения компетенции
<p>ПК-4: Техническое руководство процессами разработки и реализации проекта систем объектов капитального строительства</p>	<p>ПК-4.2: Организация и контроль создания информационной модели соответствующих систем объектов капитального строительства</p>	<p>Реконструкция систем теплоснабжения населенных мест и предприятий</p>	<p><u>Знать:</u> традиционные, современные и перспективные технологии строительных и реконструктивных работ на системах теплоснабжения; методы проектирования и мониторинга систем теплоснабжения, их конструктивных элементов.</p> <p><u>Уметь:</u> обосновывать расчетом необходимость реконструкции; организовывать и руководить строительными и реконструктивными работами; проводить контроль качества выполнения работ; обеспечивать обоснованный расход ресурсов всех видов (трудовых, материальных и технических); рассчитывать прямые затраты и сметную стоимость общестроительных, ремонтных и реконструктивных работ; предусматривать в проектах производства работ (ППР) и осуществлять на практике мероприятия по предотвращению производственного травматизма и аварий.</p> <p><u>Владеть:</u> навыками проектирования систем теплоснабжения и проектов производства работ (ППР), разрабатываемых до начала выполнения строительных либо реконструктивных работ; программно-вычислительным комплексом и системой автоматизированного проектирования.</p>

2 ПЕРЕЧЕНЬ ОЦЕНОЧНЫХ СРЕДСТВ И КРИТЕРИИ ОЦЕНИВАНИЯ

2.1 К оценочным средствам текущего контроля успеваемости относятся:

- тестовые задания открытого и закрытого типов;
- задания по контрольной работе.

2.2 Промежуточная аттестация по дисциплине проводится в форме дифференцированного зачета, который выставляется по результатам прохождения всех видов текущего контроля успеваемости. При необходимости тестовые задания закрытого и открытого типов могут быть использованы для проведения промежуточной аттестации.

2.3 Критерии оценки результатов освоения дисциплины

Универсальная система оценивания результатов обучения включает в себя системы оценок: 1) «отлично», «хорошо», «удовлетворительно», «неудовлетворительно»; 2) «зачтено», «не зачтено»; 3) 100 – балльную/процентную систему и правило перевода оценок в пятибалльную систему (табл. 2).

Таблица 2 – Система оценок и критерии выставления оценки

Система оценок Критерий	2	3	4	5
	0-40%	41-60%	61-80 %	81-100 %
	«неудовлетворительно»	«удовлетворительно»	«хорошо»	«отлично»
	«не зачтено»	«зачтено»		
1 Системность и полнота знаний в отношении изучаемых объектов	Обладает частичными и разрозненными знаниями, которые не может научно-корректно связывать между собой (только некоторые из которых может связывать между собой)	Обладает минимальным набором знаний, необходимым для системного взгляда на изучаемый объект	Обладает набором знаний, достаточным для системного взгляда на изучаемый объект	Обладает полнотой знаний и системным взглядом на изучаемый объект
2 Работа с информацией	Не в состоянии находить необходимую информацию, либо в состоянии находить отдельные фрагменты информации в рамках поставленной задачи	Может найти необходимую информацию в рамках поставленной задачи	Может найти, интерпретировать и систематизировать необходимую информацию в рамках поставленной задачи	Может найти, систематизировать необходимую информацию, а также выявить новые, дополнительные источники информации в рамках поставленной задачи
3. Научное осмысление	Не может делать научно корректных	В состоянии осуществлять	В состоянии осуществлять	В состоянии осуществлять

Система оценок Критерий	2	3	4	5
	0-40%	41-60%	61-80 %	81-100 %
	«неудовлетворительно»	«удовлетворительно»	«хорошо»	«отлично»
	«не зачтено»	«зачтено»		
изучаемого явления, процесса, объекта	выводов из имеющихся у него сведений, в состоянии проанализировать только некоторые из имеющихся у него сведений	научно корректный анализ предоставленной информации	систематический и научно корректный анализ предоставленной информации, вовлекает в исследование новые релевантные задаче данные	систематический и научно-корректный анализ предоставленной информации, вовлекает в исследование новые релевантные поставленной задаче данные, предлагает новые ракурсы поставленной задачи
4. Освоение стандартных алгоритмов решения профессиональных задач	В состоянии решать только фрагменты поставленной задачи в соответствии с заданным алгоритмом, не освоил предложенный алгоритм, допускает ошибки	В состоянии решать поставленные задачи в соответствии с заданным алгоритмом	В состоянии решать поставленные задачи в соответствии с заданным алгоритмом, понимает основы предложенного алгоритма	Не только владеет алгоритмом и понимает его основы, но и предлагает новые решения в рамках поставленной задачи

2.4 Оценивание тестовых заданий закрытого типа осуществляется по системе зачтено/ не зачтено («зачтено» – 41-100% правильных ответов; «не зачтено» – менее 40 % правильных ответов) или пятибалльной системе (оценка «неудовлетворительно» - менее 40 % правильных ответов; оценка «удовлетворительно» - от 41 до 60 % правильных ответов; оценка «хорошо» - от 61 до 80% правильных ответов; оценка «отлично» - от 81 до 100 % правильных ответов).

Тестовые задания открытого типа оцениваются по системе зачтено/ не зачтено. Оценивается верность ответа по существу вопроса, при этом не учитывается порядок слов в словосочетании, верность окончаний, падежи.

3 ОЦЕНОЧНЫЕ СРЕДСТВА ДЛЯ ТЕКУЩЕЙ И ПРОМЕЖУТОЧНОЙ АТТЕСТАЦИИ

Компетенция ПК-4: Техническое руководство процессами разработки и реализации проекта систем объектов капитального строительства

Индикатор ПК-4.2: Организация и контроль создания информационной модели соответствующих систем объектов капитального строительства.

Тестовые задания открытого типа

Вопрос 1

При организации структуры данных в составе информационной модели объекта строительства следует учитывать:

Эталонный ответ: структуру разделов проектной документации, вид объекта строительства, географическую удаленность, число и состав проектных групп.

Вопрос 2

Исполнительная модель это...

Эталонный ответ: Процесс, при котором цифровые информационные модели представляют точное отображение физических условий и окружения объекта

Вопрос 3

Моделирование чрезвычайных ситуаций – это ...

Эталонный ответ: процесс, в котором информационная модель используется для имитационного моделирования чрезвычайных ситуаций

Вопрос 4

Геодезический контроль в строительстве при разработке информационной модели - это

Эталонный ответ: процесс, в котором данные геодезических методов сопровождения строительства совмещаются с информационной моделью в целях определения отклонения фактического положения конструкций от проектных характеристик.

Вопрос 5

Требования к сохранности и безопасности данных информационной модели заключаются:

Эталонный ответ: в размещении на сетевых ресурсах, на которых регулярно выполняется их резервное копирование и контроль путем назначения прав доступа.

Вопрос 6

Визуализация процесса строительства – это ...

Эталонный ответ: процесс, в котором специализированные программные инструменты информационного моделирования используются для интеграции данных цифровых информационных моделей и календарно-сетевых графиков строительства

Вопрос 7

Разработка проекта организации строительства в информационной модели системы теплоснабжения – это ...

Эталонный ответ: использование цифровых информационных моделей для разработки: организационно-технологических решений на уровне циклов работ и комплексных процессов; схемы механизации; внутриплощадочной логистики.

Вопрос 8

Обязанности и функции лиц, ответственных за координацию процессов информационного моделирования, должны быть отражены в...

Эталонный ответ: договоре на выполнение работ и плане реализации проекта с использованием информационного моделирования

Вопрос 9

Главная задача плана реализации – это ...

Эталонный ответ: планирование и организация эффективной совместной работы участников инвестиционно-строительного процесса

Вопрос 10

Открытые форматы обмена данными при использовании информационной модели – это...

Эталонный ответ: форматы данных с открытой спецификацией

Вопрос 11

Производство спецификаций это...

Эталонный ответ: генерирование спецификаций объектов, выбранных для включения в цифровую информационную модель

Вопрос 12

График производства работ – это...

Эталонный ответ: календарно-сетевой график, в котором устанавливаются последовательность и сроки выполнения работ с максимально возможным их совмещением.

Вопрос 13

Геометрические данные информационной модели системы теплоснабжения – это...

Эталонный ответ: данные, определяющие размеры, форму и пространственное расположение элемента цифровой информационной модели

Вопрос 14

Проектная организация должна согласовывать общеплощадочный стройгенплан с...

Эталонный ответ: с заказчиком и генподрядной строительной организацией

Вопрос 15

Основное назначение информационной модели заключается в ...

Эталонный ответ: поддержке процесса принятия решений на всех и (или) отдельных стадиях жизненного цикла объекта

Вопрос 16

Понятие «строительство» включает в себя...

Эталонный ответ: новое строительство, расширение, реконструкцию и техническое перевооружение

Вопрос 17

Организация и проведение авторского надзора входит в функции...

Эталонный ответ: генпроектировщика по договору с заказчиком

Вопрос 18

Каждый элемент информационной модели системы теплоснабжения на разных уровнях проработки включает в себя три аспекта. Нужно перечислить их.

Эталонный ответ: 1) уровень проработки геометрических данных; 2) графическое отображение; 3) уровень проработки атрибутивных данных

Вопрос 19

Инженерно-технические расчеты в информационной модели системы теплоснабжения – это ...

Эталонный ответ: процессы, в которых геометрические и атрибутивные данные, полученные из цифровых информационных моделей, используются для производства различных инженерно-технических расчетов, в том числе посредством имитаций различных процессов

Вопрос 20

Проект организации строительства в сокращенном объеме разрабатывается для...

Эталонный ответ: жилых домов, объектов социального назначения и одноэтажных производственных объектов

Тестовые задания закрытого типа с единственным правильным ответом

Вопрос 21

К разработке проектной документации приступают:

1. после утверждения решения о предварительном согласовании места размещения объекта

3. после выбора места строительства объекта

2. **в процессе утверждения решения о предварительном согласовании места размещения объекта**

Вопрос 22

К особо опасным и технически сложным объектам капитального строительства относятся:

1. **объекты использования атомной энергии (в том числе ядерные установки, пункты хранения ядерных материалов и радиоактивных веществ)**

3. объекты капитального строительства, в проектной документации которых предусмотрена высота более чем 100 метров

2. конструкции и конструкционные системы, в отношении которых применяются нестандартные методы расчета с учетом физических или геометрических нелинейных свойств либо разрабатываются специальные методы расчета

Вопрос 23

Застройщик или заказчик может направить проектную документацию и результаты инженерных изысканий...

1. **на негосударственную экспертизу**

3. только на государственную экспертизу

2. после государственной экспертизы на негосударственную экспертизу

Вопрос 24

Инженерные изыскания выполняются в целях:

1. **подготовки проектной документации, строительства, реконструкции объектов капитального строительства**

3. определения и оценки фактических значений показателей, характеризующих эксплуатационное состояние, пригодность и работоспособность обследуемых зданий и возможность их дальнейшей эксплуатации

2. определения концепции систем, расположения оборудования, а также для планирования и приблизительного определения капитальных затрат по объекту в целом

Вопрос 25

Инженерные изыскания должны выполняться с научным сопровождением:

1. для строительства в сложных природных условиях

3. **для строительства опасных, технически сложных и уникальных сооружений,**

	возводимых в сложных природных условиях
2. для строительства высотных зданий	

Вопрос 26

Предмет государственной экспертизы проектной документации:	
1. оценка соответствия проектной документации результатам инженерных изысканий	3. оценка соответствия проектной документации требованиям технических регламентов, в том числе санитарно-эпидемиологическим, экологическим требованиям, требованиям государственной охраны объектов культурного наследия, требованиям пожарной, промышленной, ядерной, радиационной и иной безопасности, а также результатам инженерных изысканий
2. оценка соответствия требованиям государственной охраны объектов культурного наследия, требованиям пожарной, промышленной, ядерной, радиационной и иной безопасности	

Вопрос 27

Различают следующие подсистемы САПР:	
1. системная и прикладная	3. аппаратная и программная
2. проектирующая и обслуживающая	4. организационная и информационная

Вопрос 28

Проектная организация должна согласовывать общеплощадочный стройгенплан	
1. с районным архитектором	3. с заказчиком и генподрядной строительной организацией
2. с заказчиком	

Вопрос 29

Проектная документация на объекты капитального строительства и реконструкции должна содержать информацию о	
1. классах функциональной и конструктивной пожарной опасности здания, сооружения, строения, а также его пожарных отсеков	3. всех вышеперечисленные характеристиках здания, сооружения, строения, а также его пожарных отсеков
2. степени огнестойкости здания, сооружения, строения, а также его пожарных отсеков	

Вопрос 30

Расчетная глубина промерзания в случае подземной прокладки тепловых сетей определяется	
1. Ведомственными нормативами	3. Теплотехническим расчетом
2. Не определяется	

Тестовые задания закрытого типа с выбором нескольких правильных ответов

Вопрос 31

Назовите основные виды работы с информацией при применении информационного моделирования (укажите несколько вариантов)	
1. сбор информации	3. формирование информации
2. архивирование информации	4. анализ информации
5. обмен информацией	6. воплощение информации

Вопрос 32

Перечислите, что должно формироваться на основании графика производства работ? (укажите несколько вариантов)	
1. графики поступления на объект строительных конструкций, изделий, материалов	3. графики движения рабочей силы по объекту
2. график подготовки и сдачи исполнительной технической документации	4. графики движения основных строительных машин

Вопрос 33

Минимальный состав требований к информационным моделям в техническом задании (укажите несколько вариантов):	
1. цели и задачи применения информационного моделирования на различных стадиях	3. этапы работ и контрольные точки выдачи информации
2. требования к составу модели и объемам моделирования	4. требования к именованию файлов
5. требования к уровням проработки элементов модели	6. требования к составу и форматам выдачи результатов проекта

Вопрос 34

Процесс выявления коллизий предусматривает (укажите несколько вариантов):	
1. создание сводной модели	3. проверка правильности атрибутов элементов модели
2. определение проверок	4. проведение, анализ результатов проверок и формирование журнала коллизий

4 ТИПОВЫЕ ЗАДАНИЯ НА КОНТРОЛЬНУЮ РАБОТУ, КУРСОВУЮ РАБОТУ/ КУРСОВОЙ ПРОЕКТ

4.1 Учебным планом предусмотрена контрольная работа. Типовые задания для контрольной работы представлены ниже.

ЗАДАНИЕ 1 Определить по нормируемой плотности теплового потока толщину тепловой изоляции для двухтрубной тепловой сети с d_n , мм, проложенной в канале типа КЛП 90x45. Глубина заложения канала h_k , м. Среднегодовая температура грунта на глубине заложения оси трубопроводов t_0 , °С. Теплопроводность грунта $\lambda_{гр}$, Вт/м град. Тепловая изоляция - маты из стеклянного штапельного волокна с защитным покрытием из

стеклопластика рулонного РСТ. Среднегодовая температура теплоносителя в подающем трубопроводе составляет $t_1, ^\circ\text{C}$, в обратном $t_2, ^\circ\text{C}$.

ЗАДАНИЕ 2 Определить размеры П-образного компенсатора и его реакцию для участка трубопровода с длиной пролета между неподвижными опорами L , м. Расчетная температура теплоносителя $t_1, ^\circ\text{C}$. Расчетная температура наружного воздуха для проектирования систем отопления $t_0, ^\circ\text{C}$.

ЗАДАНИЕ 3 Определить диаметры спускных устройств (воздушников и спускников) для участка трубопровода, схема которого приведена на рис.1.

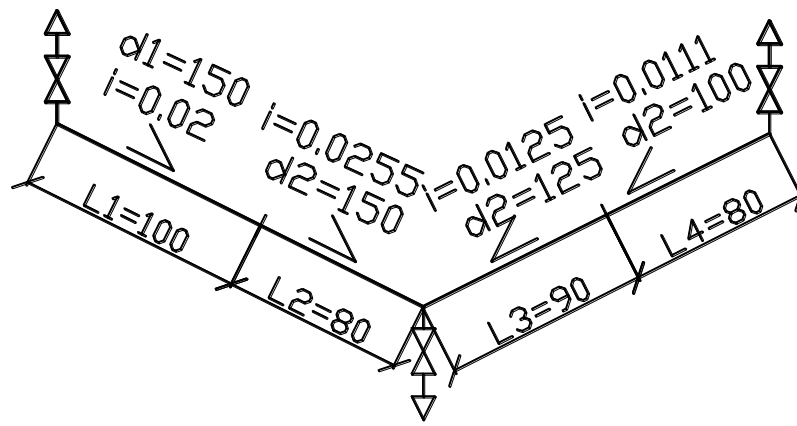


Рис 1. Схема расчетного участка.

ЗАДАНИЕ 4 Для системы отопления с расчетным расходом сетевой воды на отопление G , т/ч и расчетным коэффициентом смешения U_p , определить диаметр горловины элеватора и диаметр сопла исходя из условия использования необходимого располагаемого напора. Потери напора в системе отопления при расчетном расходе смешанной воды h , м. Располагаемый напор в тепловом пункте перед системой отопления $H_{тп}$, м.

ЗАДАНИЕ 5 Для закрытой системы теплоснабжения работающей при повышенном графике регулирования с суммарным тепловым потоком Q , МВт и с расчетным расходом теплоносителя G , т/ч подобрать сетевые и подпиточные насосы. Потери напора в теплофикационном оборудовании источника теплоты $\Delta H_{ист}$, м. Суммарные потери напора в подающей и обратной магистралях тепловой сети $\Delta H_{под} + \Delta H_{обр}$, м. Потери напора в системах теплопотребителей $\Delta H_{аб}$, м. Статический напор на источнике теплоты $H_{ст}$, м. Потери напора в подпиточной линии $H_{пл}$, м. Превышение отметки баков с подпиточной водой по отношению к оси подпиточных насосов z , м.

5 СВЕДЕНИЯ О ФОНДЕ ОЦЕНОЧНЫХ СРЕДСТВ И ЕГО СОГЛАСОВАНИИ

Фонд оценочных средств для аттестации по дисциплине «Реконструкция систем теплоснабжения населенных мест и предприятий» представляет собой компонент основной профессиональной образовательной программы магистратуры по направлению подготовки 08.04.01 Строительство (профиль «Теплогазоснабжение и вентиляция»).

Фонд оценочных средств рассмотрен и одобрен на заседании кафедры строительства (протокол № 5 от 19.04.2022 г.).

Фонд оценочных средств актуализирован. Изменения, дополнения рассмотрены и одобрены на заседании кафедры строительства (протокол № 8 от 29.03.2023 г.).

И. о. заведующего кафедрой



И.В. Хомякова