



Федеральное агентство по рыболовству
Федеральное государственное бюджетное образовательное учреждение
высшего образования
«Калининградский государственный технический университет»
(ФГБОУ ВО «КГТУ»)

УТВЕРЖДАЮ
Директор института

Фонд оценочных средств
(приложение к рабочей программе дисциплины)
«ТЕХНИЧЕСКАЯ МЕХАНИКА»

основной профессиональной образовательной программы бакалавриата
по направлению подготовки

20.03.02 ПРИРОДООБУСТРОЙСТВО И ВОДОПОЛЬЗОВАНИЕ

Профиль подготовки

**ИНЖЕНЕРНОЕ ОБУСТРОЙСТВО И КОМПЛЕКСНОЕ ИСПОЛЬЗОВАНИЕ ВОДНЫХ
РЕСУРСОВ**

ИНСТИТУТ
РАЗРАБОТЧИК

рыболовства и аквакультуры
кафедра теории механизмов и машин и деталей машин

1 РЕЗУЛЬТАТЫ ОСВОЕНИЯ ДИСЦИПЛИНЫ, ПЕРЕЧЕНЬ ОЦЕНОЧНЫХ СРЕДСТВ И КРИТЕРИИ ОЦЕНИВАНИЯ

1.1 Результаты освоения дисциплины

Таблица 1 – Планируемые результаты обучения по дисциплине, соотнесенные с установленными компетенциями

Код и наименование компетенции	Дисциплина	Результаты обучения (владения, умения и знания), соотнесенные с компетенциями
<p>ОПК-1: Способен участвовать в осуществлении технологических процессов по инженерным изысканиям, проектированию, строительству, эксплуатации и реконструкции объектов природообустройства и водопользования</p> <p>ОПК-2: Способен принимать участие в научно-исследовательской деятельности на основе использования естественнонаучных и технических наук, учета требований экологической и производственной безопасности</p>	Техническая механика	<p><u>Знать</u>: основные термины, законы и методы технической механики; методы решения задач о движении и равновесии материальных объектов.</p> <p><u>Уметь</u>: применять знания законов технической механики при проведении расчетов по типовым методикам и проектировании технологического оборудования в соответствии с техническим заданием.</p> <p><u>Владеть</u>: типовыми методиками расчёта запаса прочности, устойчивости и надёжности типовых конструкций в условиях динамических и тепловых нагрузок с учетом новейших достижений техники, используя основные знания технической механики и стандартных средств автоматизации проектирования.</p>

1.2 К оценочным средствам текущего контроля успеваемости относятся:

- тестовые задания открытого и закрытого типов;
- типовые задания по расчетно-графической работе.

К оценочным средствам для промежуточной аттестации относятся:

- экзаменационные задания по дисциплине, представленные в виде тестовых заданий закрытого и открытого типов.

1.3 Критерии оценки результатов освоения дисциплины

Универсальная система оценивания результатов обучения включает в себя системы оценок: 1) «отлично», «хорошо», «удовлетворительно», «неудовлетворительно»; 2) «зачтено», «не зачтено»; 3) 100 – балльную/процентную систему и правило перевода оценок в пятибалльную систему (табл. 2).

Таблица 2 – Система оценок и критерии выставления оценки

Система оценок Критерий	2	3	4	5
	0-40%	41-60%	61-80 %	81-100 %
	«неудовлетворительно»	«удовлетворительно»	«хорошо»	«отлично»
	«не зачтено»	«зачтено»		
1 Системность и полнота знаний в отношении изучаемых объектов	Обладает частичными и разрозненными знаниями, которые не может научно-корректно связывать между собой (только некоторые из которых может связывать между собой)	Обладает минимальным набором знаний, необходимым для системного взгляда на изучаемый объект	Обладает набором знаний, достаточным для системного взгляда на изучаемый объект	Обладает полнотой знаний и системным взглядом на изучаемый объект
2 Работа с информацией	Не в состоянии находить необходимую информацию, либо в состоянии находить отдельные фрагменты информации в рамках поставленной задачи	Может найти необходимую информацию в рамках поставленной задачи	Может найти, интерпретировать и систематизировать необходимую информацию в рамках поставленной задачи	Может найти, систематизировать необходимую информацию, а также выявить новые, дополнительные источники информации в рамках поставленной задачи
3 Научное осмысление изучаемого явления, процесса, объекта	Не может делать научно корректных выводов из имеющихся у него сведений, в состоянии проанализировать только некоторые из имеющихся у него сведений	В состоянии осуществлять научно корректный анализ предоставленной информации	В состоянии осуществлять систематический и научно корректный анализ предоставленной информации, вовлекает в исследование новые релевантные задаче данные	В состоянии осуществлять систематический и научно-корректный анализ предоставленной информации, вовлекает в исследование новые релевантные поставленной задаче данные, предлагает новые ракурсы поставленной задачи

Система оценок Критерий	2	3	4	5
	0-40%	41-60%	61-80 %	81-100 %
	«неудовлетворительно»	«удовлетворительно»	«хорошо»	«отлично»
	«не зачтено»	«зачтено»		
4 Освоение стандартных алгоритмов решения профессиональных задач	В состоянии решать только фрагменты поставленной задачи в соответствии с заданным алгоритмом, не освоил предложенный алгоритм, допускает ошибки	В состоянии решать поставленные задачи в соответствии с заданным алгоритмом	В состоянии решать поставленные задачи в соответствии с заданным алгоритмом, понимает основы предложенного алгоритма	Не только владеет алгоритмом и понимает его основы, но и предлагает новые решения в рамках поставленной задачи

1.4 Оценивание тестовых заданий закрытого типа осуществляется по системе зачтено/ не зачтено («зачтено» – 41-100% правильных ответов; «не зачтено» – менее 40 % правильных ответов) или пятибалльной системе (оценка «неудовлетворительно» - менее 40 % правильных ответов; оценка «удовлетворительно» - от 41 до 60 % правильных ответов; оценка «хорошо» - от 61 до 80% правильных ответов; оценка «отлично» - от 81 до 100 % правильных ответов).

Тестовые задания открытого типа оцениваются по системе «зачтено / не зачтено». Оценивается верность ответа по существу вопроса, при этом не учитывается порядок слов в словосочетании, верность окончаний, падежи.

2 ОЦЕНОЧНЫЕ СРЕДСТВА ДЛЯ ТЕКУЩЕЙ И ПРОМЕЖУТОЧНОЙ АТТЕСТАЦИИ

ОПК-1: Способен участвовать в осуществлении технологических процессов по инженерным изысканиям, проектированию, строительству, эксплуатации и реконструкции объектов природообустройства и водопользования

Тестовые задания открытого типа

1. Момент силы \bar{F} относительно оси, пересекающей линию действия силы под углом 45°:

Ответ: 0

2. Аксиома статики: действие на тело данной системы сил не изменится при добавлении или изъятии ... системы сил

Ответ: уравновешенной

3. ... силы относительно точки равно расстоянию от точки до линии действия силы

Ответ: плечо

4. Число скалярных уравнений, выражающих условия равновесия плоской системы сил:

Ответ: 3

5. Тело под действием произвольной системы сил находится в равновесии, если одновременно равны нулю главный вектор и ...

Ответ: главный момент

6. Сила \vec{F} направлена параллельно оси Oy в сторону уменьшения координаты y . Проекция этой силы на ось Ox :

Ответ: 0

7. Момент силы \vec{F} относительно центра O определяется выражением $\vec{M}_O(\vec{F}) = \vec{r} \times \vec{F}$, в котором \vec{r} – ... точки приложения силы относительно O

Ответ: радиус-вектор

8. Если у системы сил есть ... , то ее момент относительно любой точки равен сумме моментов всех сил системы относительно этой точки

Ответ: равнодействующая

9. Способ описания движения точки, при котором система координат движется вместе с точкой вдоль траектории: ...

Ответ: естественный

10. Закон движения точки в плоскости xOy : $x = 3t$; $y = 4t^2 - 5$ (м). Ускорение точки равно ... м/с^2

Ответ: 8

11. Точка движется по круговой траектории радиуса 3м со скоростью 6м/с. Нормальное ускорение равно ... м/с^2

Ответ: 12

12. Плоскопараллельное движение в любой момент времени представляет собой вращение вокруг неподвижной точки, имеющей название ...

Ответ: мгновенный центр скоростей

13. Закон движения вращающегося диска: $\varphi = 5t^2 - 3t$, где φ – угол поворота, рад.; t – время, с. Величина углового ускорения диска: $\varepsilon = \dots$

Ответ: 10

14. Груз массой 2 кг подвешен на тросе и поднимается с ускорением 0.2 м/с^2 . Ускорение свободного падения составляет 9.8 м/с^2 . Сила натяжения троса равна ... Н

Ответ: 20

15. Трос натяжением 450 Н наматывается на лебедку, которую вращает двигатель мощностью 900 Вт. Скорость движения троса равна ... м/с

Ответ: 2

16. Работа, которую выполнит двигатель мощностью 400 Вт за 1 мин, равна ... Дж

Ответ: 24000

Тестовые задания закрытого типа

17. Соответствие физических величин и единиц измерения:

1	мощность	a	c^{-2}
2	угловое ускорение	b	безразмерно
3	модуль упругости	c	Вт
4	коэффициент Пуассона	d	Дж
5	кинетическая энергия	e	$кг \cdot м^2$
		f	МПа

Ответ: 1c, 2a, 3f, 4b, 5d

18. Опоры – а) неподвижный шарнир, б) подвижный шарнир, с) заделка, – в порядке возрастания числа искомых реакций:

Ответ: b, a, c

19. Равнодействующая пары сил ...

a) равна нулю	c) равна удвоенному вектору силы
b) равна удвоенной величине силы	d) не существует

20. Проекция вектора скорости точки на оси декартовых координат равны ...

a) модулю скорости	c) первым производным по времени от декартовых координат точки
b) производной от вектора скорости по времени	d) квадрату скорости

ОПК-2: Способен принимать участие в научно-исследовательской деятельности на основе использования естественнонаучных и технических наук, учета требований экологической и производственной безопасности

Тестовые задания открытого типа

21. Относительное удлинение стержня, растянутого силой F , определяется формулой $\varepsilon = F/(EA)$, в которой EA – ... на растяжение

Ответ: жесткость

22. Способность конструкции выдержать нагрузку, не разрушаясь, носит название ...

Ответ: прочность

23. При чистом изгибе балки моментом M нормальное напряжение в любой точке сечения на расстоянии y от нейтральной плоскости определяется формулой $\sigma = M \cdot y / J_x$, в которой J_x – осевой ... поперечного сечения

Ответ: момент инерции

24. В формулировке закона Гука для касательных напряжений $\tau = G\gamma$ символ G обозначает ...

Ответ: модуль сдвига

25. Допускаемое напряжение при оценке прочности определяется формулой $[\sigma] = \sigma^*/s$, в которой σ^* – предельное напряжение для данного материала и режима нагружения; s – коэффициент ...

Ответ: запаса

26. Экспериментальная зависимость между амплитудой напряжений и числом циклов до разрушения – это кривая ...

Ответ: усталости

27. Коэффициент асимметрии симметричного цикла напряжений равен ...

Ответ: –1

Тестовые задания закрытого типа:

28. Механические характеристики металла – а) предел прочности, б) предел выносливости, с) модуль упругости, d) предел текучести – в порядке убывания величины:

Ответ: с, а, d, б

29. Единицы измерения линейной деформации:

а) м	с) м ⁻²
б) м ⁻¹	д) отсутствуют (безразмерная величина)

30. При кручении круглого вала касательные напряжения в поперечном сечении распределены вдоль радиуса ...

а) равномерно	с) линейно
б) квадратично	д) по закону косинуса

3 ТИПОВЫЕ ЗАДАНИЯ НА КОНТРОЛЬНУЮ РАБОТУ, КУРСОВУЮ РАБОТУ/КУРСОВОЙ ПРОЕКТ, РАСЧЕТНО-ГРАФИЧЕСКУЮ РАБОТУ

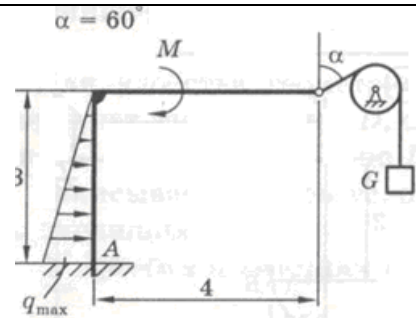
Индивидуальные задания на расчетно-графическую работу (РГР) включают 30 вариантов, каждый из которых состоит из трех задач по теоретической механике и трех задач по сопротивлению материалов. Цель РГР состоит в закреплении теоретических знаний, полученных при изучении дисциплины, а также в овладении практическими навыками решения простейших задач. Работа оформляется на листах формата А4 в соответствии с требованиями стандартов для текстовых документов.

Типовые задания на РГР:

I. Теоретическая механика

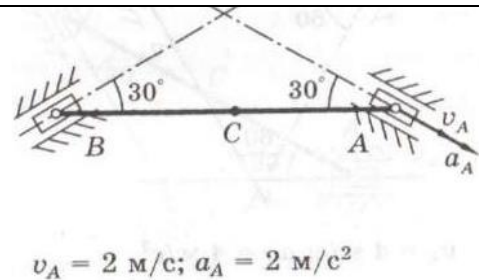
Статика

Для невесомого тела определить реакции опор. Вес груза $G = 10$ кН; момент пары сил $M = 24$ кН·м; интенсивность распределенной нагрузки $q_{\max} = 5$ кН/м. Размеры указаны в метрах.



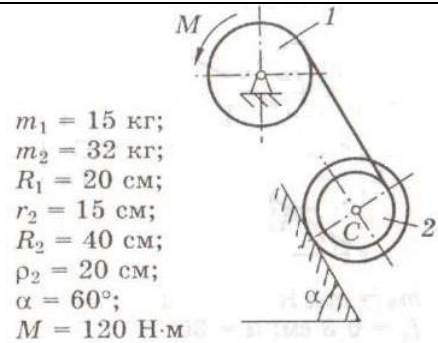
Кинематика

Для механизма, состоящего из шатуна AB длиной 2м и двух ползунов, по заданным величинам скорости и ускорения ползуна A определить скорость и ускорение ползуна B и средней точки C шатуна, а также угловую скорость и угловое ускорение шатуна.



Динамика

Определить угловое ускорение тела 1. ρ – радиус инерции (если не указан, тело считать однородным цилиндром); f – коэффициент трения скольжения; f_k – коэффициент трения качения. Использовать теорему об изменении кинетической энергии в дифференциальной форме.

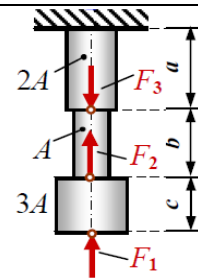


II. Сопротивление материалов

Растяжение-сжатие

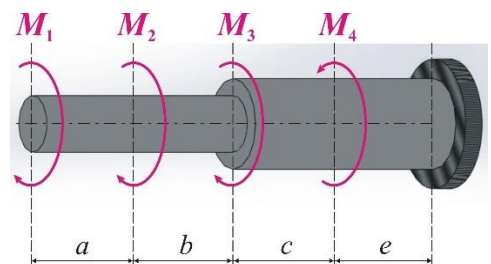
Для заданной расчетной схемы построить эпюры внутренних силовых факторов, найти положение опасного сечения. Считая модуль упругости E известным, определить перемещение торцевого сечения.

$$F_1 = 3F; F_2 = 2F; F_3 = F; A = 0.2b^2; c = a; b = 2a.$$



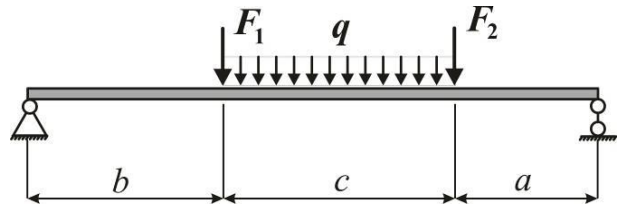
Кручение

Для заданной расчетной схемы консольного вала ступенчатого профиля построить эпюры внутренних силовых факторов, найти положение опасного сечения в каждой ступени. Определить диаметры ступеней вала D и d из условия прочности. Найти угол поворота торца вала. Длины участков: $a = 1.4$ м, $b = 1.2$ м, $c = 1$ м, $e = 1.4$ м; величины крутящих моментов: $M_1 = 2$ кН·м, $M_2 = 1$ кН·м, $M_3 = 3$ кН·м, $M_4 = 3$ кН·м; допустимое касательное напряжение $[\tau] = 100$ МПа; модуль сдвига $G = 8 \cdot 10^4$ МПа.



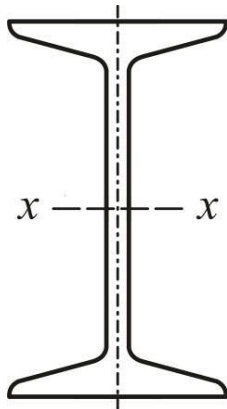
Изгиб

Для заданной расчетной схемы сплошной балки постоянного сечения построить эпюры изгибающих моментов и перерезывающих усилий. Найти положение опасных точек по нормальным и по касательным напряжениям. Из условия прочности по нормальным напряжениям подобрать сечение балки двутаврового профиля. Для выбранного сечения определить фактический коэффициент запаса прочности.



$a = 2\text{ м}; b = 3\text{ м}; c = 4\text{ м}; F_1 = 40\text{ кН}; F_2 = 60\text{ кН}; q = 20\text{ кН/м}; M_0 = 50\text{ кН}\cdot\text{м};$ предел прочности $\sigma_B = 400\text{ МПа};$ требуемый коэффициент запаса $\eta = 2.$

БАЛКИ ДВУТАВРОВЫЕ. ГОСТ 8239-89



№ профиля	A, см ²	J _x , см ⁴	W _x , см ³
14	17,4	572	81,7
16	20,2	873	109
18	23,4	1290	143
20	26,8	1840	184
22	30,6	2550	232
24	34,8	3460	289
27	40,2	5010	371
30	46,5	7080	472
33	53,8	9840	597
36	61,9	13380	743
40	72,6	19062	953
45	84,7	27696	1231
50	138,0	76806	2560

4 СВЕДЕНИЯ О ФОНДЕ ОЦЕНОЧНЫХ СРЕДСТВ И ЕГО СОГЛАСОВАНИИ

Фонд оценочных средств для аттестации по дисциплине «Техническая механика» представляет собой компонент основной профессиональной образовательной программы бакалавриата по направлению подготовки 20.03.02 Природообустройство и водопользование (профиль Инженерное обустройство и комплексное использование водных ресурсов).

Преподаватель-разработчик – Сукиасов В.Г., доцент, канд.техн.наук.

Фонд оценочных средств рассмотрен и одобрен заведующим кафедрой теории механизмов и машин и деталей машин.

Заведующий кафедрой



С.В. Федоров

Фонд оценочных средств рассмотрен и одобрен заведующим кафедрой техносферной безопасности и природообустройства.

Заведующий кафедрой



Н.Р. Ахмедова

Фонд оценочных средств рассмотрен и одобрен методической комиссией института рыболовства и аквакультуры (протокол № 6 от 28.08.2024 г).

Председатель методической комиссии



Е.Е. Львова