



Федеральное агентство по рыболовству
Федеральное государственное бюджетное образовательное учреждение
высшего образования
«Калининградский государственный технический университет»
(ФГБОУ ВО «КГТУ»)

Начальник УРОПС
Мельникова В.А.

Фонд оценочных средств
(приложение к рабочей программе модуля)

ПОДЪЕМНО-ТРАНСПОРТНЫЕ И ЗАГРУЗОЧНЫЕ УСТРОЙСТВА

основной профессиональной образовательной программы бакалавриата
по направлению подготовки

15.03.02 ТЕХНОЛОГИЧЕСКИЕ МАШИНЫ И ОБОРУДОВАНИЕ

ИНСТИТУТ
РАЗРАБОТЧИК

Агроинженерии и пищевых систем
Кафедра теории механизмов и машин и деталей машин

1 РЕЗУЛЬТАТЫ ОСВОЕНИЯ ДИСЦИПЛИНЫ (МОДУЛЯ)

Таблица 1 – Планируемые результаты обучения по дисциплине, соотнесенные с установленными индикаторами достижения компетенций

Код и наименование компетенции	Индикаторы достижения компетенции	Дисциплина	Результаты обучения (владения, умения и знания), соотнесенные с компетенциями/индикаторами достижения компетенции
ОПК-13: Способен применять стандартные методы расчета при проектировании деталей и узлов технологических машин и оборудования	ОПК-13.4: Владеет методами расчета механизмов и деталей подъемно-транспортных и загрузочных устройств	Подъемно-транспортные и загрузочные устройства	<u>Знать:</u> – классификацию подъемно-транспортных и загрузочных устройств, принципы их действия; – критерии расчета механизмов и деталей изучаемых машин, применяемые при их проектировании; <u>Уметь:</u> – рассчитывать механизмы и детали подъемно-транспортных и загрузочных устройств; – использовать стандарты и справочную литературу при подборе элементов изучаемых машин; <u>Владеть:</u> – навыками расчета основных деталей подъемно-транспортных и загрузочных устройств.

2 ПЕРЕЧЕНЬ ОЦЕНОЧНЫХ СРЕДСТВ ДЛЯ ПОЭТАПНОГО ФОРМИРОВАНИЯ РЕЗУЛЬТАТОВ ОСВОЕНИЯ ДИСЦИПЛИНЫ (ТЕКУЩИЙ КОНТРОЛЬ) И ПРОМЕЖУТОЧНОЙ АТТЕСТАЦИИ

2.1. Для оценки результатов освоения дисциплины используются:

- оценочные средства текущего контроля успеваемости;
- оценочные средства для промежуточной аттестации по дисциплине.

2.2. К оценочным средствам текущего контроля успеваемости относятся:

- тестовые задания;
- контрольные вопросы по лабораторным работам;
- задания по контрольной работе (для студентов заочной формы обучения).

2.3. Промежуточная аттестация по дисциплине, проводимая в форме **зачета**, осуществляется по результатам прохождения всех видов текущего контроля успеваемости.

3 ОЦЕНОЧНЫЕ СРЕДСТВА ТЕКУЩЕГО КОНТРОЛЯ УСПЕВАЕМОСТИ

3.1. **Тестовые задания** разработаны по всем темам теоретического курса дисциплины (Приложение А). Теоретический курс дисциплины рассчитан на 14 часов, т. е. 7 тем.

Тестирование проводится в завершении теоретического и практического обучения на лабораторных занятиях. Каждый вариант тестового задания по дисциплине содержит десять вопросов с вариантами ответов, последнее позволяет объективно оценить уровень знаний, полученных на лекционных и лабораторных занятиях.

Критерии выставления оценки при выполнении тестовых заданий следующие:

- оценка 5 **«отлично»** выставляется при верном ответе на восемь-десять вопросов тестового задания;
- оценка 4 **«хорошо»** выставляется при трех-четырёх неверных ответах на вопросы тестового задания;
- оценка 3 **«удовлетворительно»** ставится, если допущено пять-шесть неверных ответов на вопросы тестового задания;
- оценка 2 **«неудовлетворительно»** ставится, если при выполнении тестового задания студентом обозначено два правильных ответа.

Результаты тестирования с указанием типичных ошибок разбираются преподавателем на завершающем лекционном занятии, а также в процессе консультирования. Если по результатам выполнения тестового задания по данной теме студент получил оценку «неудовлетворительно», то студенту выдается другой вариант тестового задания по этой теме.

3.2. **Темы лабораторных занятий** представлены в Приложении Б.

Студенты, выполняя лабораторную работу, в конце занятия оформляют отчет и делают выводы. В учебно-методическом пособии по выполнению лабораторных работ к каждой лабораторной работе приведен список контрольных вопросов. Студент имеет право защитить лабораторную работу (представив отчет по ней), ответив на контрольные вопросы во время занятия (в конце занятия), на консультации по дисциплине, либо в конце семестра.

Студенты, защитившие все выполненные лабораторные работы, допускаются к промежуточной аттестации.

3.3. В Приложении В показан пример задания к **контрольной работе** для студентов заочной формы обучения.

Задание для выполнения контрольной работы составлено так, что оно охватывает все темы дисциплины, а именно темы, связанные с подбором элементов подъемно-транспортных устройств и машин, с расчетом остановов и тормозов, а также с расчетом и проектированием загрузочных устройств. В учебно-методическом пособии по изучению дисциплины даются задания по вариантам на выполнение контрольных работ, примеры решения задач, а также справочные таблицы по выбору стандартных деталей и узлов. Пример выполнения контрольной работы (для студентов заочной формы обучения) дается на ЭВМ, что позволяет студенту быстро и качественно усвоить материал и оформить эту работу.

Критерии оценивания при выполнении контрольной работы. Контрольная работа оценивается по шкале – зачтено / не зачтено.

Отметка **«Зачтено»** за выполненную контрольную работу ставится в следующем случае:

- контрольная работа оформлена студентом качественно, включает титульный лист, раздел «Оглавление». В текстовой части работы имеется вербальная (словесная) формулировка каждой решаемой задачи с указанием исходных данных. Соотношения,

используемые в расчетах, записаны верно и правильно подставлены числовые значения в них. Допускается описка или опечатка, не нарушающая верный ход решения задачи. Вербально (словесно) обоснован подбор стандартных элементов, выбор необходимых справочных данных.

Отметка «**Не зачтено**» за выполненную контрольную работу ставится в случае, когда:

– контрольная работа не отличается качественным оформлением, не содержит требуемых разделов. В текстовой части работы отсутствует вербальная (словесная) формулировка каждой решаемой задачи, исходные данные не указаны либо указаны выборочно. Соотношения, используемые в расчетах, записаны верно, но не подставлены числовые значения в них. Правильность решения задач нарушена. Вербально (словесно) не обоснован подбор стандартных элементов, а также выбор необходимых справочных данных.

4 ОЦЕНОЧНЫЕ СРЕДСТВА ДЛЯ ПРОМЕЖУТОЧНОЙ АТТЕСТАЦИИ ПО ДИСЦИПЛИНЕ

Промежуточная аттестация по дисциплине в форме **зачета** проводится по результатам прохождения всех видов текущего контроля успеваемости.

К зачету допускаются:

- студенты, получившие положительную оценку в процессе тестирования по итогам изучения дисциплины;

- студенты, получившие положительную оценку по ответам на контрольные вопросы лабораторных работ;

- студенты заочной формы обучения, получившие положительную отметку (зачтено) за выполненную контрольную работу.

5 СВЕДЕНИЯ О ФОНДЕ ОЦЕНОЧНЫХ СРЕДСТВ И ЕГО СОГЛАСОВАНИИ

Фонд оценочных средств для аттестации по дисциплине «Подъемно-транспортные и грузозахватные устройства» представляет собой компонент основной профессиональной образовательной программы бакалавриата по направлению подготовки 15.03.02 Технологические машины и оборудование.

Составитель фонда – к.т.н., доцент кафедры теории механизмов и машин и деталей машин Н. А. Серeda.

Фонд оценочных средств рассмотрен и одобрен на заседании кафедры теории механизмов и машин и деталей машин.

Заведующий кафедрой



С.В. Федоров

Фонд оценочных средств рассмотрен и одобрен на заседании кафедры инжиниринга технологического оборудования 21.04.2022 г. (протокол № 3).

Заведующий кафедрой



Ю.А. Фатыхов

Приложение А

Тестовые задания по дисциплине

1 вариант

1.1. По конструктивным признакам домкраты бывают:

- а) винтовые, гидравлические, кулачковые, рычажные
- б) винтовые, гидравлические, зубчатые, кулачковые
- в) винтовые, гидравлические, реечные, зубчато-реечные
- г) винтовые, гидравлические, зубчатые, опорные

1.2. По конструктивному признаку полиспасты бывают:

- а) одноканатные и многоканатные
- б) одинарные и сдвоенные
- в) однобарабанные и многобарабанные
- г) одноблоковые и многоблоковые

1.3. Остановы бывают:

- а) роликовыми и храповыми
- б) роликовые и шариковые
- в) роликовые и пластинчатые
- г) зубчатые и шлицевые

1.4. Параметры, по которым подбирают редуктор:

- а) крутящий момент на выходном валу редуктора, передаточное число (или отношение)
- б) крутящий момент на входном валу редуктора, передаточное число (или отношение)
- в) средний крутящий момент на валах редуктора, передаточное число (или отношение)
- г) крутящий момент на промежуточном валу редуктора, передаточное число (или отношение)

1.5. Кинематическая схема механизма передвижения с приводными ходовыми колесами, снабженная отдельным приводом без открытой зубчатой передачи, содержит:

- а) электродвигатель, тормоз, две двухвенцовые зубчатые муфты, редуктор, ходовое колесо
- б) электродвигатель, тормоз, две упругие муфты, редуктор, ходовое колесо
- в) электродвигатель, две упругие муфты с тормозным шкивом, редуктор, ходовое колесо
- г) электродвигатель, две фланцевые муфты, редуктор, ходовое колесо

1.6. Загрузочные устройства относят к машинам типа:

- а) двигатели
- б) непрерывного действия
- в) периодического действия
- г) переменной структуры

1.7. По конструктивному исполнению винтовые конвейеры бывают:

- а) горизонтальные, наклонные и вертикальные
- б) с грузонесущим элементом и без него
- в) горизонтальные, наклонные и крутонаклонные
- г) горизонтальные, наклонные, круговые

1.8. Особенность грузоподъемных машин по сравнению с загрузочными устройствами:

- а) большое число механизмов
- б) наличие общего привода
- в) наличие холостого хода в интервале кинематического цикла
- г) отсутствие холостого хода в интервале кинематического цикла

1.9. Существенное отличие сдвоенного полиспаста от одинарного:

- а) концы каната закреплены на крюковой обойме
- б) концы каната закреплены на барабане
- в) концы каната закреплены на металлоконструкции
- г) концы каната закреплены на крюковой подвеске

1.10. Дополните фразу: «Храповый останов размещают на _____ валу».

- а) выходном
- б) промежуточном
- в) входном
- г) тихоходном

2 вариант

2.1. По такому конструктивному признаку, как тип тягового элемента, лебедки бывают:

- а) канатные и бесканатные
- б) канатные и цепные
- в) цепные и ленточные
- г) втулочные и пальцевые

2.2. Крюковые подвески бывают:

- а) нормальные и ненормальные
- б) нормальные и удлиненные
- в) нормальные и укороченные
- г) нормальные и широкие

2.3. В состав храпового останова входят элементы:

- а) рычаг, коромысло, стойка
- б) храповое колесо, кривошип, стойка
- в) храповое колесо, собачка, стойка
- г) кулачок, толкатель, стойка

2.4. Тормоз подбирают по:

- а) номинальному диаметру вала
- б) номинальному усилию, действующему на колодку
- в) номинальному тормозному моменту
- г) номинальной длине участка вала

2.5. Механизмы передвижения с приводными ходовыми колесами, снабженные отдельным приводом с открытой зубчатой передачей, и без нее применяются при расстоянии между рельсами ходовых колес, большем:

- а) 10 м
- б) 16 м
- в) 3 м
- г) 12 м

2.6. Признаки классификации загрузочных устройств по конструктивному признаку:

- а) вертикальные и горизонтальные
- б) поворотные и неповоротные
- в) с тяговым и без тягового элемента
- г) с цепной и ременной передачами

2.7. Конвейеры с тяговым элементом бывают:

- а) ленточные и цепные
- б) ковшовые и люлечные
- в) ленточные и полочные
- г) пластинчатые и скребковые

2.8. По конструктивному исполнению винтовые конвейеры бывают:

- а) горизонтальные, наклонные и вертикальные
- б) с грузонесущим элементом и без него
- в) горизонтальные, наклонные и крутонаклонные
- г) горизонтальные, наклонные, круговые

2.9. В винтовом конвейере груз перемещается:

- а) настилом
- б) лентой
- в) винтом
- г) штифтом

2.10. Разновидности лебедок:

- а) шпиль
- б) домкрат
- в) подъемник
- г) нория

3 вариант

3.1. Траектории, по которым подъемники перемещают людей и грузы:

- а) вертикальная прямая, дуга окружности, шатунная кривая
- б) вертикальная, горизонтальная, наклонная прямые
- в) наклонная прямая, шатунная кривая, эллипс
- г) прямолинейная, дуговая и окружность

3.2. По конструктивному признаку крюки бывают:

- а) однорогие и двурогие
- б) кованые и штампованные
- в) пластинчатые и монолитные
- г) сдвоенные и пористые

3.3. Максимальное статическое усилие, возникающее в канате, зависит от:

- а) диаметра каната
- б) длины каната
- в) площади поперечного сечения груза
- г) веса крюковой подвески

3.4. В состав роликового останова входят элементы:

- а) корпус-стойка, втулка, ролики
- б) подвижный корпус, кривошип, ролики
- в) кривошип, штанга, ролик
- г) корпус, ролики, толкатель

3.5. Контактующие детали роликового останова, образующие высшую кинематическую пару, как и детали храпового останова, рассчитывают на:

- а) срез
- б) смятие
- в) изгиб
- г) кручение

3.6. Условия, применяемые при подборе двигателя:

- а) режим работы двигателя должен соответствовать режиму работы механизма подъема
- б) КПД двигателя и механизма подъема должны совпадать
- в) номинальная мощность двигателя должна быть меньше максимальной статической мощности

г) вращающий момент двигателя должен быть больше вращающего момента на валу механизма подъема

3.7. Устройства, обеспечивающие безопасность работы механизма подъема:

- а) ограничители
- б) остановы
- в) оградители
- г) выключатели

3.8. В состав кинематической схемы механизма передвижения с приводными ходовыми колесами, снабженного отдельным приводом с открытой зубчатой передачей, входят:

- а) электродвигатель, две двухвенцовые зубчатые муфты, редуктор, открытая зубчатая передача, ходовое колесо
- б) электродвигатель, упругая втулочно-пальцевая муфта с тормозным шкивом, редуктор, открытая зубчатая передача, ходовое колесо
- в) электродвигатель, тормоз, упругая втулочно-пальцевая муфта, редуктор, двухвенцовая зубчатая муфта, открытая зубчатая передача, ходовое колесо
- г) электродвигатель, тормоз, упругая втулочно-пальцевая муфта, редуктор, фланцевая муфта, открытая зубчатая передача, ходовое колесо

3.9. В ленточном конвейере грузонесущим элементом является:

- а) настил
- б) лоток
- в) лента
- г) ковш

3.10. Поверхность шнека может быть:

- а) сплошной, цепной, лопастной, звездочковой
- б) сплошной, ленточной, лопастной, фасонной
- в) сплошной, скребковой, лопастной, фасонной
- г) сплошной, пластинчатой, винтовой, фасонной

Приложение Б

Перечень лабораторных работ

по дисциплине «Подъемно-транспортные и грузозачные устройства» (см. таблицу П.1)

Таблица П.1 – Перечень лабораторных работ по дисциплине

Номер ЛЗ	Номер темы дисциплины	Наименование лабораторной работы	Кол-во часов ЛЗ	
			очная форма	заочная форма
Семестр			6	6
1	2	Ознакомление с элементами подъемно-транспортных устройств и машин. Активация методик подбора элементов подъемно-транспортных устройств и машин по каталогам, стандартам	2	-
2	2	Оценка зависимостей в канате фрикционного барабана от угла обхвата и коэффициента трения	2	-
3	3	Ознакомление с моделью колодочного тормоза. Определение силовых параметров этого тормоза. Конструкция тормоза	2	-
4	3	Исследование работы модели колодочного тормоза	2	-
5	4	Оценка параметров козлового крана. Механизм подъема	2	2
6	4, 5	Электрическая таль. Определение основных параметров. Работа и регулировка. Механизмы подъема и передвижения	2	2
7	5	Оценка параметров козлового крана. Механизм передвижения	2	-
8	6	Модели ленточных конвейеров. Исследование основных параметров	2	-
Итого по дисциплине			16	4

Лабораторная работа № 1.

Тема занятия: «Ознакомление с элементами подъемно-транспортных устройств и машин. Активация методик подбора элементов подъемно-транспортных устройств и машин по каталогам, стандартам».

1.1 Цель лабораторной работы.

Формирование умений измерять параметры применительно к разным подъемно-транспортным устройствам, а также привитие навыков подбора основных элементов таких устройств.

1.2 Контрольные вопросы по лабораторной работе.

1. Дать определения понятиям «база крана» и «колея крана».
2. Что такое высота подъема крюка?
3. Дать определения понятиям «вылет стрелы» и «грузовой момент».
4. Что такое ход тележки и пролет?

5. Дать определение кратности полиспаста.
6. Как вычислить коэффициент полезного действия полиспаста?
7. По каким условиям выбирают крюковую подвеску и канат?
8. Формулы для определения максимального натяжения ветви каната (одинарный и сдвоенный полиспасты с кратностью 2,0).

Лабораторная работа № 2.

Тема занятия: «Оценка зависимостей усилий в канате фрикционного барабана от угла обхвата и коэффициента трения».

2.1 Цель лабораторной работы.

Развитие умений и навыков в области расчета механизмов, содержащих в своем составе гибкий элемент, например, канат, ремень, нить, ленту.

2.2 Контрольные вопросы по лабораторной работе.

1. Укажите назначение, достоинства и недостатки механизмов с гибким элементом.
2. С какой целью создают начальное натяжение гибкого элемента? Какими способами это можно сделать?
3. Какие параметры механизма с гибким элементом оказывают влияние на его тяговую способность?
4. Укажите причину упругого скольжения гибкого элемента на шкивах, блоках.
5. От каких параметров зависит коэффициент трения гибкого элемента о шкив, блок?
6. Как влияет на значение окружного усилия изменение коэффициента трения?
7. Как влияет изменение коэффициента трения на значения сил F_1 и F_2 ?

Лабораторная работа № 3.

Тема занятия: «Ознакомление с моделью колодочного тормоза. Определение силовых параметров этого тормоза. Конструкция тормоза».

3.1 Цель лабораторной работы.

Формирование умений измерительной деятельности, а также привитие навыков расчета силовых параметров двухколодочных тормозов.

3.2 Контрольные вопросы по лабораторной работе.

1. Укажите назначение, достоинства и недостатки колодочных тормозов.
2. Состав конструкции тормоза с двумя колодками.
3. Принцип работы тормоза с двумя колодками.
4. Привести формулу для определения усилия скобы, основываясь на экспериментальных данных.
5. От каких параметров зависит усилие нажатия колодок на шкив?
6. Составьте верное утверждение: «Затягивающее усилие P обратно пропорционально ... параметрам».
7. Из каких предпосылок получена аналитическая зависимость (3.4)?

Лабораторная работа № 4.

Тема занятия: «Исследование работы модели колодочного тормоза».

4.1 Цель лабораторной работы.

Развитие умений и навыков в области расчета одноколодочных тормозов.

4.2 Контрольные вопросы по лабораторной работе.

1. Укажите назначение, достоинства и недостатки колодочных тормозов.
2. Назовите состав деталей тормоза с одной колодкой.
3. Принцип работы тормоза с одной колодкой.
4. Привести формулу для определения тормозного момента.
5. Какова связь между усилием нажатия колодки на тормозной шкив и весом груза Q ?
6. Как определяется вес груза Q , необходимый для обеспечения заданного тормозного момента M_T на валу тормоза с одной колодкой?
7. Фрикционные материалы, применяемые в тормозах, требования к ним.

Лабораторная работа № 5.

Тема занятия: «Оценка параметров козлового крана. Механизм подъема».

5.1 Цель лабораторной работы.

Развитие умений, связанных с анализом работы механизма подъема козлового крана, а также формирование навыков расчета козлового крана.

5.2 Контрольные вопросы по лабораторной работе.

1. Какие механизмы входят в состав козлового крана?
2. Кинематическая схема механизма подъема. Основные элементы.
3. Принцип работы козлового крана. Его назначение.
4. Принцип работы механизма подъема груза.
5. Дать определение кратности полиспаста.
6. Как вычислить пусковой момент на валу электродвигателя механизма подъема?
7. По каким параметрам подбирается электродвигатель, муфта, редуктор?

Лабораторная работа № 6.

Тема занятия: «Электрическая таль. Определение основных параметров. Механизмы подъема и передвижения».

6.1 Цель лабораторной работы.

Развитие умений, связанных с анализом работы электрической тали, а также формирование навыков в определении геометрии барабана.

6.2 Контрольные вопросы по лабораторной работе.

1. Какие механизмы входят в состав электрической тали?
2. Кинематическая схема механизма подъема. Основные элементы.
3. Принцип работы механизма подъема груза.
4. Кинематическая схема механизма передвижения. Основные элементы.
5. От каких параметров зависит длина барабана?
6. Из каких соображений определяют диаметр ходового колеса расчетным путем?
7. По каким параметрам подбирается электродвигатель, муфта, редуктор?

Лабораторная работа № 7.

Тема занятия: «Оценка параметров козлового крана. Механизм передвижения».

7.1 Цель лабораторной работы.

Развитие умений, связанных с анализом работы механизма передвижения козлового крана, а также формирование навыков расчета механизма передвижения.

7.2 Контрольные вопросы по лабораторной работе.

1. Какие механизмы входят в состав козлового крана?

2. Кинематическая схема механизма передвижения. Основные элементы.
3. Принцип работы козлового крана. Его назначение.
4. Принцип работы механизма передвижения груза с тележкой.
5. Дать определение хода тележки с грузом.
6. Как вычислить пусковой момент на валу электродвигателя механизма перемещения?
7. По каким параметрам подбирается электродвигатель, муфта, редуктор?

Лабораторная работа № 8.

Тема занятия: «Модели ленточных конвейеров. Определение основных параметров».

8.1 Цель лабораторной работы.

Формирование умений и навыков в области расчета основных параметров конвейеров.

8.2 Контрольные вопросы по лабораторной работе.

1. Структура и принцип работы ленточного конвейера.
2. Структура и принцип работы пластинчатого конвейера
3. Структура и принцип работы винтового конвейера.
4. От каких параметров зависит производительность ленточного конвейера?
5. Какие эмпирические данные входят в формулу для определения производительности пластинчатого конвейера?
6. Закончить фразу: «Производительность винтового конвейера есть функция ...».
7. В какой последовательности выполняют тяговый расчет конвейера?

Приложение В

ПРИМЕР

задания для выполнения контрольной работы
(для студентов заочной формы обучения)

Задача 1. Для механизма подъема крана, соответствующего группе режима работы 6М, выбрать по стандарту крюковую подвеску, если грузоподъемность крана 11,0 т. По полученным размерам вычертить крюковую подвеску с тремя блоками, подобрать двурогий крюк и выписать его геометрические размеры, выбрать канат по ГОСТ 7668.

Задача 2. Для заданной схемы полиспаста (рис. 2.1) определить значение максимального натяжения ветви стального каната и окружную скорость барабана. Вес поднимаемого груза $G = 1500$ Н, скорость подъема груза $V = 4,5$ м/мин. Принять коэффициент полезного действия одного блока полиспаста равным 0,95. Какую длину каната необходимо навить на барабан, чтобы поднять груз на высоту $H = 5$, м.

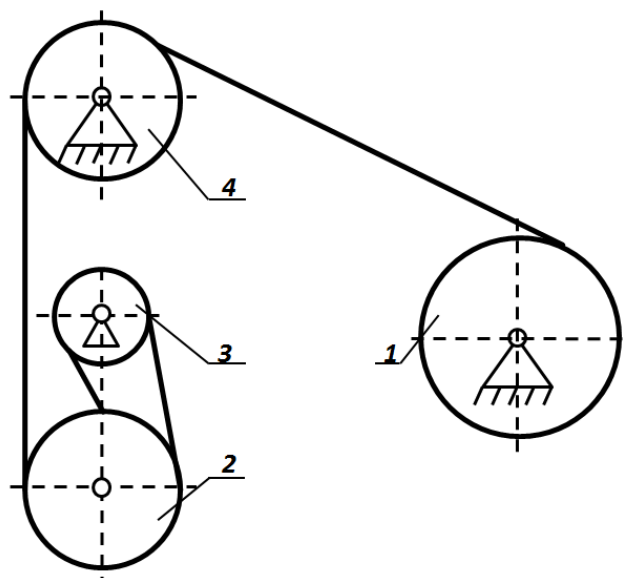


Рис. 2.1 – Схема полиспаста:

1 – барабан; 2 – подвижный блок; 3 – неподвижный блок; 4 – отклоняющий блок

Задача 3. Определить геометрические размеры барабана механизма подъема крана, снабженного одинарным полиспастом. Определению подлежат: диаметр барабана D по дну канавок, диаметр барабана с учетом диаметра каната D_2 , длина барабана $L_{бар}$, толщина стенки барабана δ . Исходными данными являются:

- диаметр каната $d_k = 24$, мм,
- наибольшее натяжение каната $S_{max} = 8000$, Н,
- материал барабана – серый чугун марки СЧ 18,
- режим работы крана – 2К,
- длина каната, навиваемого на барабан $L_k = 35$, м.

Задача 4. Установить размеры храпового колеса останова, если на его валу действует вращающий момент $M = 1500$ Н·м. Число зубьев храпового колеса $Z = 14$. Марка материала

колеса СЧ 15-32. Определению подлежат модуль m , высота зуба h , диаметры окружностей по впадинам и выступам зубьев храпового колеса, ширина зуба колеса b .

Задача 5. Определить усилие P , замыкающее тормоз. Известен тормозной момент $M = 80 \text{ Н}\cdot\text{м}$. Тормоз – одноколодочный (см. рис. 5.1). Геометрические параметры тормоза: $l = 410 \text{ мм}$, $l_1 = 160 \text{ мм}$, $b = 45 \text{ мм}$, $D = 210 \text{ мм}$. Тормозной шкив — чугунный, колодка — стальная (коэффициент трения $f = 0,25$), возможно случайное попадание смазки на трущиеся поверхности.

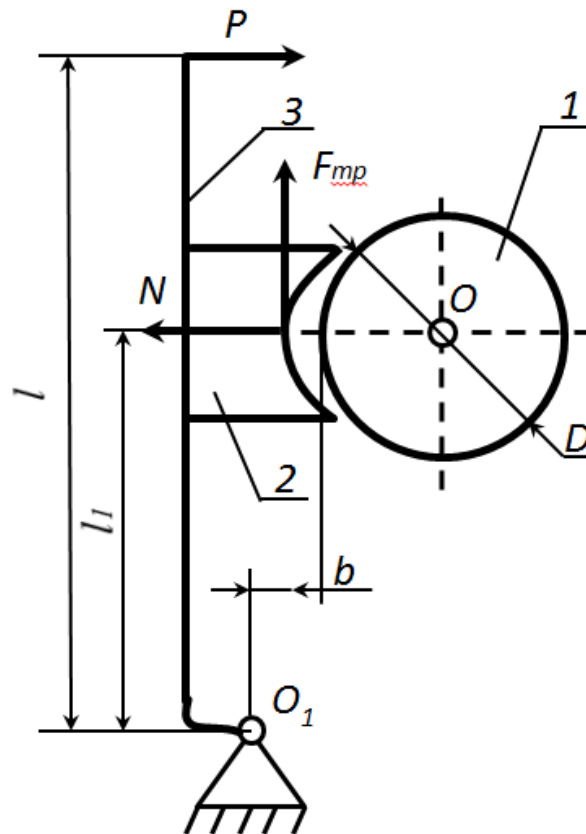


Рис. 5.1 – Схема одноколодочного тормоза:

1 – шкив, 2 – колодка, 3 – рычаг

Задача 6. Подобрать диаметр ходового колеса, если известны следующие параметры:

– число ходовых колес тележки $n = 2$, шт.;

– вес груза $G_{гр} = 8000 \text{ Н}$.

Задача 7. Задан ленточный конвейер, угол наклона трассы конвейера –

0° . Известна его производительность в смену $Q = 80$ тонн (за 8-ми часовую смену – $T = 8$ ч), перемещаемый продукт – мелкие штучные изделия. Коэффициент неравномерности поступления груза $K_n = 1,23$, коэффициент использования во времени – $K_{вр} = 0,8$. Поперечное сечение ленты – прямоугольник. Выбрать скорость движения ленты, определить ширину ленты, длину обечайки барабана, расстояние между роликовыми опорами.