



Федеральное агентство по рыболовству
Федеральное государственное бюджетное образовательное учреждение
высшего образования
«Калининградский государственный технический университет»
(ФГБОУ ВО «КГТУ»)

УТВЕРЖДАЮ
Начальник УРОПС

Фонд оценочных средств
(приложение к рабочей программе модуля)

«МАТЕМАТИКА»

основной профессиональной образовательной программы бакалавриата
по направлению подготовки
38.03.02 МЕНЕДЖМЕНТ

ИНСТИТУТ
РАЗРАБОТЧИК

отраслевой экономики и управления
кафедра прикладной математики и информационных технологий

1 РЕЗУЛЬТАТЫ ОСВОЕНИЯ ДИСЦИПЛИНЫ

Таблица 1 – Планируемые результаты обучения по дисциплине, соотнесенные с установленными индикаторами достижения компетенций

Код и наименование компетенции	Индикаторы достижения компетенции	Дисциплина	Результаты обучения (владения, умения и знания), соотнесенные с компетенциями/индикаторами достижения компетенции
<p>УК-1: Способен осуществлять поиск, критический анализ и синтез информации, применять системный подход для решения поставленных задач</p>	<p>УК-1.2: Выбирает методы и способы для обработки профессиональных данных и деловой информации в соответствии с поставленными задачами</p>	<p>Математика</p>	<p><u>Знать:</u></p> <ul style="list-style-type: none"> - основные понятия алгебры и геометрии, математического анализа, теории вероятностей и математической статистики, а также их простейшие приложения в профессиональных дисциплинах; - методы решения математических задач до числового или другого требуемого результата (графика, формулы и т.п.) - основные применения теории вероятностей и математической статистики в экономических приложениях; <p><u>Уметь:</u></p> <ul style="list-style-type: none"> - использовать в профессиональной деятельности базовые знания математики; - ставить цели и формулировать математическую постановку задач, связанных с реализацией профессиональных функций; - прогнозировать возможный результат предлагаемого математического решения, уметь оценивать его значения; - переводить экономические задачи с описательного языка на язык математики; - строить математические модели прикладных задач с оптимальным выбором их решения, анализа и оценки полученных результатов; - оперировать с абстрактными объектами и быть корректными в употреблении математических понятий и символов для выражения количественных и качественных отношений;

Код и наименование компетенции	Индикаторы достижения компетенции	Дисциплина	Результаты обучения (владения, умения и знания), соотнесенные с компетенциями/индикаторами достижения компетенции
			<p><u>Владеть:</u></p> <ul style="list-style-type: none"> - методами анализа и навыками самостоятельного изучения учебной и научной математической литературы - математическими, статистическими и количественными методами решения типовых организационно-управленческих задач; - математической логикой, необходимой для формирования суждений по соответствующим профессиональным проблемам; - способностью к обобщению, анализу, восприятию информации, постановке цели и выбору путей её достижения.

2 ПЕРЕЧЕНЬ ОЦЕНОЧНЫХ СРЕДСТВ ДЛЯ ПОЭТАПНОГО ФОРМИРОВАНИЯ РЕЗУЛЬТАТОВ ОСВОЕНИЯ ДИСЦИПЛИНЫ (ТЕКУЩИЙ КОНТРОЛЬ) И ПРОМЕЖУТОЧНОЙ АТТЕСТАЦИИ

2.1 Для оценки результатов освоения дисциплины используются:

- оценочные средства текущего контроля успеваемости;
- оценочные средства для промежуточной аттестации по дисциплине.

2.2 К оценочным средствам текущего контроля успеваемости относятся:

- тестовые задания;
- задания по темам практических занятий;
- задания по контрольным работам.

2.3 К оценочным средствам для промежуточной аттестации по дисциплине, проводимой в форме экзамена относятся:

- экзаменационные вопросы и задания по дисциплине.

3 ОЦЕНОЧНЫЕ СРЕДСТВА ТЕКУЩЕГО КОНТРОЛЯ УСПЕВАЕМОСТИ

3.1 Тестовые задания предназначены для оценки в рамках текущего контроля успеваемости знаний, приобретенных студентами на лекционных и практических занятиях и для измерения соответствующих индикаторов достижения компетенции.

Содержание теста определяется в соответствии с содержанием дисциплины пропорционально учебному времени, отведенному на изучение разделов, перечисленных в

рабочей программе модуля.

Время выполнения теста 90 мин.

Типовые варианты тестовых заданий приведены в Приложении №1.

3.2 Шкала оценивания тестовых заданий основана на четырехбалльной системе, которая реализована в программном обеспечении.

Оценка «отлично» выставляется при правильном выполнении не менее 90% заданий.

Оценка «хорошо» выставляется при правильном выполнении не менее 80% заданий.

Оценка «удовлетворительно» выставляется при правильном выполнении не менее 60% заданий.

Оценка «неудовлетворительно» выставляется при правильном выполнении менее 60% заданий.

Результаты измерений индикатора считаются положительными при правильном выполнении не менее 60% заданий.

3.3 Критерии и шкала оценивания результатов выполнения заданий по темам практических занятий.

Шкала оценивания результатов выполнения заданий основана на четырехбалльной системе.

Оценка «отлично» выставляется в случае, если задания выполнены по правильным формулам и алгоритмам и без ошибок.

Оценка «хорошо» выставляется в случае, если задания выполнены по правильным формулам и алгоритмам, но с некоторыми ошибками.

Оценка «удовлетворительно» выставляется в случае, если задания выполнены по правильным формулам и алгоритмам, но со множеством ошибок.

Оценка «неудовлетворительно» выставляется в случае, если задания выполнены с использованием неправильных алгоритмов и формул.

Результаты измерений индикатора считаются положительными при положительной оценке за выполнение задания.

Типовые варианты заданий для практических занятий приведены в Приложении №2.

3.3 Критерии и шкала оценивания контрольной работы.

Шкала оценивания результатов выполнения заданий основана на четырехбалльной системе.

Оценка «отлично» выставляется в случае, если задания выполнены по правильным формулам и алгоритмам и без ошибок.

Оценка «хорошо» выставляется в случае, если задания выполнены по правильным формулам и алгоритмам, но с некоторыми ошибками.

Оценка «удовлетворительно» выставляется в случае, если задания выполнены по

правильным формулам и алгоритмам, но со множеством ошибок.

Оценка «неудовлетворительно» выставляется в случае, если задания выполнены с использованием неправильных алгоритмов и формул.

Результаты измерений индикатора считаются положительными при положительной оценке за выполнение задания. Тематика контрольных работ представлена в Приложении № 3.

4 ОЦЕНОЧНЫЕ СРЕДСТВА ДЛЯ ПРОМЕЖУТОЧНОЙ АТТЕСТАЦИИ ПО ДИСЦИПЛИНЕ

4.1 Промежуточная аттестация по дисциплине (первый и второй семестр) проводится в форме экзамена.

К экзамену допускаются студенты, положительно аттестованные по результатам текущего контроля и контрольной работе.

Типовые вопросы и образцы заданий к экзамену приведены в Приложении № 4.

Представленные экзаменационные вопросы для проведения экзамена компонуются в билеты по два вопроса, относящиеся к различным темам и индикаторам двух разделов дисциплины и трех практических заданий. На усмотрение экзаменатора экзамен может быть проведен в письменной, устной или комбинированной форме. При наличии сомнений в отношении знаний и умений студента экзаменатор может (имеет право) задать дополнительные вопросы, а также дать дополнительное задание.

4.3. Критерии и шкала оценивания промежуточной аттестации.

Шкала итоговой аттестации по дисциплине, то есть оценивания результатов освоения дисциплины на экзамене, основана на четырехбалльной системе.

Оценка «отлично» выставляется в случае, если студент исчерпывающе, последовательно, четко и логически стройно излагал ответы на вопросы билета, обосновывая их в числе прочего и знаниями из общеобразовательных и общеинженерных дисциплин, умеет делать обобщения и выводы, владеет основными терминами и понятиями, умеет тесно увязывать теорию с практикой, свободно справляется с задачами, вопросами и другими видами применения знаний, использовал в ответе материал дополнительной литературы, дал правильные ответы на дополнительные вопросы.

Оценка «хорошо» выставляется в случае, если студент грамотно и по существу излагал ответ на вопросы билета, не допуская существенных неточностей, но при этом его ответы были недостаточно обоснованы, владеет основными терминами и понятиями, правильно применяет теоретические положения при решении задач, использует в ответе материал только основной литературы; владеет основными умениями; при ответе на дополнительные вопросы допускал

неточности и незначительные ошибки.

Оценка «удовлетворительно» выставляется в случае, если студент при ответе на вопросы продемонстрировал знания только основного материала, но допускал неточности, использовал недостаточно правильные формулировки, испытывает затруднения при решении задач; использовал при ответе только лекционный материал; при ответе на дополнительные вопросы допускал ошибки.

Оценка «неудовлетворительно» выставляется в случае, если студент не смог объяснить смысл написанного им при подготовке к ответу текста; не ориентируется в терминологии дисциплины; не может ответить на дополнительные вопросы.

Компетенции в той части, в которой они должны быть сформированы в рамках изучения дисциплины, могут считаться сформированными в случае, если студент получил на экзамене положительную оценку.

5 СВЕДЕНИЯ О ФОНДЕ ОЦЕНОЧНЫХ СРЕДСТВ И ЕГО СОГЛАСОВАНИИ

Фонд оценочных средств для аттестации по дисциплине «Математика» представляет собой компонент основной профессиональной образовательной программы бакалавриата по направлению подготовки 38.03.02 Менеджмент.

Фонд оценочных средств рассмотрен и одобрен на заседании кафедры прикладной математики и информационных технологий (протокол № 6 от 04.03.2022г.).

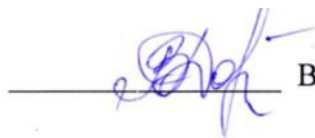
И.о.заведующего кафедрой



А.И. Руденко

Фонд оценочных средств рассмотрен и одобрен на заседании кафедры менеджмента (протокол № 7 от 05.04.2022 г.)

Заведующая кафедрой



В. В. Дорофеева

ТИПОВЫЕ ВАРИАНТЫ ТЕСТОВЫХ ЗАДАНИЙ ПО ДИСЦИПЛИНЕ «МАТЕМАТИКА»

Вариант 1

Вопрос №1. Однородная система линейных уравнений

$$\begin{cases} 2x + 3y - 4z = 0 \\ -x + 5y + z = 0 \\ 3x + 11y - 7z = 0 \end{cases} \text{ имеет решений:}$$

1. одно
2. ни одного
3. бесконечное множество
4. два

Вопрос №2. Даны матрицы $A = \begin{pmatrix} 1 & 2 \\ -3 & 4 \end{pmatrix}$ и $B = \begin{pmatrix} 4 & 0 \\ 2 & -1 \end{pmatrix}$.

Матрица $C = B^T - A$ равна:

1. $\begin{pmatrix} 3 & -2 \\ 5 & -5 \end{pmatrix}$
2. $\begin{pmatrix} 3 & 0 \\ 3 & -5 \end{pmatrix}$
3. $\begin{pmatrix} 5 & 4 \\ -3 & 3 \end{pmatrix}$
4. $\begin{pmatrix} 3 & 0 \\ 3 & -3 \end{pmatrix}$

Вопрос №3. Определитель $\begin{vmatrix} 1 & 2 & 1 \\ 4 & 1 & 4 \\ 2 & 4 & 2 \end{vmatrix}$ равен:

1. 0
2. 2
3. 4
4. 16

Вопрос №4. Для определителя $\begin{vmatrix} 1 & -3 & -2 \\ -2 & 4 & 1 \\ 3 & 3 & 5 \end{vmatrix}$ алгебраическое дополнение A_{32} равно:

1. 5
2. -12
3. 12
4. 3

Вопрос №5. Даны векторы:

$$\vec{a} = \{3, -1, 1\}, \vec{b} = \{2, 1, 0\},$$

$$\vec{c} = \{1, -2, 3\}, \vec{d} = \{-2, 4, -6\},$$

$$\vec{f} = \{0, 2, 4\}, \vec{t} = \{0, -1, 2\}.$$

Коллинеарными являются:

1. \vec{a} и \vec{b}

2. \vec{c} и \vec{d}

3. \vec{f} и \vec{t}

4. \vec{c} и \vec{d} , \vec{f} и \vec{t}

Вопрос №6. Даны координаты точек $A(-1, 4, 1)$, $B(3, 4, -2)$ и $C(5, 2, -1)$. Косинус угла ABC равен:

1. $-\frac{1}{3}$

2. $\frac{1}{3}$

3. $-\frac{7}{3}$

4. -1

Вопрос №7. Площадь треугольника, построенного на векторах $\vec{a} = \{2, 3, 4\}$ и $\vec{b} = \{6, 2, 2\}$, равна:

1. $-2\vec{i} + 20\vec{j} - 14\vec{k}$

2. $10\sqrt{6}$

3. $5\sqrt{6}$

4. 4

Вопрос №8. Уравнение прямой, проходящей через две точки $M_1(0,0,1)$ и $M_2(-1,0,0)$ записывается формулой:

1. $\frac{x}{-1} = \frac{y}{0} = \frac{z-1}{-1}$

2. $\frac{x}{1} = \frac{y}{0} = \frac{z-1}{-1}$

3. $\frac{x}{-1} = \frac{y}{0} = \frac{z-1}{1}$

4. $\frac{x+1}{0} = \frac{y}{0} = \frac{z+1}{1}$

Вопрос №9. Через точку $M(x_0, y_0, z_0)$ перпендикулярно вектору $\vec{N}(A, B, C)$ проходит плоскость:

1. $\frac{x_0}{A} + \frac{y_0}{B} + \frac{z_0}{C} = 0$

2. $A(x - x_0) + B(y - y_0) + C(z - z_0) = 0$

3. $Ax_0 + By_0 + Cz_0 + D = 0$

4. $\frac{A}{x_0} + \frac{B}{y_0} + \frac{C}{z_0} = 0$

Вопрос №10. Через точку $A(3, -1, 5)$ параллельно плоскости $9x - 2y + z - 5 = 0$ проходит плоскость:

1. $3x - y + z - 15 = 0$
2. $3x + 2y + z - 12 = 0$
3. $3x - y + z - 34 = 0$
4. $9x - 2y + z - 34 = 0$

Вопрос №11. Уравнение эллипса с центром в начале координат, полуосями $a = 5$ и $b = 3$ имеет вид:

1. $\frac{x^2}{25} + \frac{y^2}{9} = 1$
2. $\frac{x^2}{25} - \frac{y^2}{9} = 1$
3. $\frac{x^2}{5} + \frac{y^2}{3} = 1$
4. $x^2 + y^2 = 15$

Вопрос №12. У гиперболы $\frac{x^2}{25} - \frac{y^2}{144} = -1$ асимптот:

1. одна
2. две
3. нет
4. три

Вопрос №13. Кривая второго порядка $7x^2 - 28x + y = 26$ определяет:

1. эллипс
2. гиперболу
3. параболу
4. окружность

Вопрос №14. Произведение координат центра окружности $x^2 + y^2 - 2x - 4y + 1 = 0$ равно:

1. 2
2. -2
3. 8
4. 2,25

Вопрос №15. Предел $\lim_{x \rightarrow \infty} \frac{5x^2 + 3x + 1}{x^2 - 5x + 3}$ равен:

1. 0
2. 5
3. -5
4. $+\infty$

Вопрос №16. Предел $\lim_{x \rightarrow 0} \frac{\sin(2x)}{x}$ равен:

1. 1
2. 2

3. $1/2$

4. -2

Вопрос №17. Для функции $f(x) = \cos(e^{2x} + \pi x)$ производная $f'(x)$ равна:

1. $f'(x) = \sin(e^{2x} + \pi x)$.

2. $f'(x) = -\sin(e^{2x} + \pi x)$.

3. $f'(x) = \sin(e^{2x} + \pi x) \cdot 2 \cdot e^{2x}$.

4. $f'(x) = -\sin(e^{2x} + \pi x) \cdot (2 \cdot e^{2x} + \pi)$.

Вопрос №18. Для функции $x^2 y^2 - x - y = a$ производная $y'(x)$ равна:

1. $y'(x) = \frac{1 + 2xy^2}{1 - 2x^2y}$

2. $y'(x) = \frac{1 + 2x^2y^2}{1 - 2x^2y^2}$

3. $y'(x) = \frac{1 - 2x^2y^2}{1 + 2x^2y^2}$

4. $y'(x) = \frac{1 - 2xy^2}{1 + 2x^2y}$

Вопрос №19. Неопределенный интеграл $\int \frac{dx}{x \ln x}$ равен:

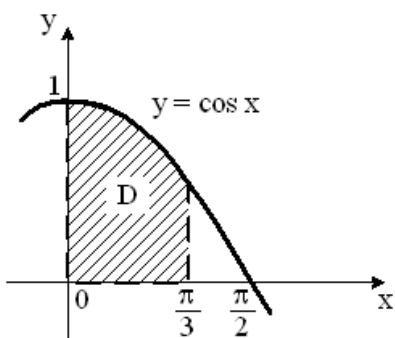
1. $\ln^2 x + C$

2. $\frac{1}{\ln^2 x} + C$

3. $-\frac{1}{\ln^2 x} + C$

4. $\ln(\ln x) + C$

Вопрос №20. Площадь криволинейной трапеции **D** равна:...



1. $\frac{\sqrt{3}}{2}$
2. $\frac{1}{2}$
3. 1
4. $\frac{1}{3}$

Вопрос №21. Дифференциальным уравнением с разделяющимися переменными является:

1. $xy' + y = x^3$
2. $\sqrt{y^2 + 1} dx = xydy$
3. $(y - x)dx + (y + x)dy = 0$
4. $xy' = \sqrt{x^2 + y^2}$

Вопрос №22. Частным решением дифференциального уравнения $y' = 3\sqrt[3]{y^2}$, удовлетворяющим начальным условиям $y(0) = 0$, является функция:

1. $\sqrt[3]{y} = x + C$
2. $y = x^3 + C$
3. $y = -x$
4. $y = x^3$

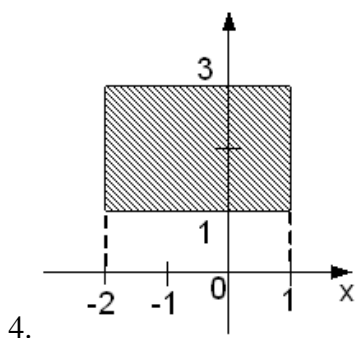
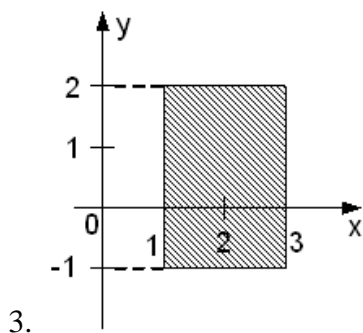
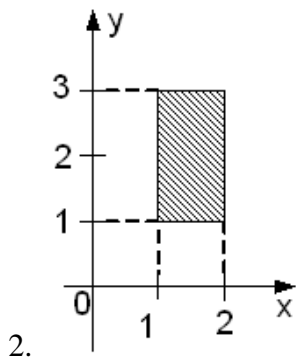
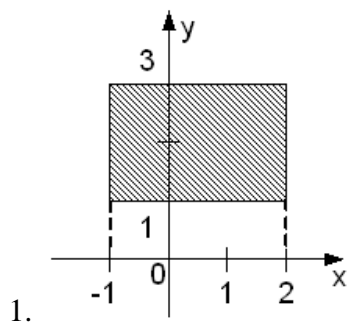
Вопрос №23. Решением уравнения $y'' - 5y' + 6y = 0$ является:

1. $y = e^{2x} (C_1 \cos 3x + C_2 \sin 3x)$
2. $y = C_1 e^{2x} + C_2 e^{3x}$
3. $y = C e^{3x}$
4. $y = C_1 e^{2x} + C_2 x e^{3x}$

Вопрос №24. Структура частного решения линейного неоднородного дифференциального уравнения $y'' + y = 2\sin x + 3xe^{2x}$:

1. $y^* = A \sin x + Bxe^{2x}$
2. $y^* = x(A \cos x + B \sin x) + (Cx + D)e^{2x}$
3. $y^* = A \cos x + B \sin x + (Cx + D)e^{2x}$
4. $y^* = x(A \cos x + B \sin x) + Cxe^{2x}$

Вопрос №25. Областью интегрирования повторного интеграла $\int_{-1}^2 dx \int_1^3 f(x, y) dy$ является прямоугольник:



Вопрос №26. Повторный интеграл $\int_3^5 dx \int_0^1 dy$ равен:

1. 2
2. 1
3. 3
4. 0

Вопрос №27. Для исследования сходимости ряда $\sum_{n=1}^{\infty} \frac{3^n}{n!}$ (без использования асимптотической формулы Стирлинга) применяется:

1. признак Коши

2. признак Даламбера
3. достаточный признак расходимости
4. признак Лейбница

Вопрос №28. Ряд $-1 + \frac{1}{3} - \frac{1}{5} + \dots + (-1)^n \frac{1}{2n-1} + \dots$:

1. сходится
2. расходится
3. сходится условно
4. сходится абсолютно

Вопрос №29. Формула Бернулли имеет вид:

1. $P_n(k) = \frac{1}{\sqrt{npq}} \varphi(k)$, $q = 1 - p$
2. $P_n(k) = \frac{(np)^k}{k!} e^{-np}$
3. $P_n(k) = C_n^k p^k q^{n-k}$, $q = 1 - p$
4. $P_n(k) = \frac{1}{\sqrt{2\pi}} \Phi\left(\frac{k-np}{\sqrt{npq}}\right)$, $q = 1 - p$

Вопрос №30. Для случайной величины X , равномерно распределенной на отрезке $[1; 3]$, математическое ожидание $M(X)$ равно:

1. 0,5
2. 2
3. 3
4. 1

Вопрос №31 Число 5 в комплексном виде представляется как:

1. $z = 5 + 0 \cdot i$
2. $z = 0 + 5 \cdot i$
3. $z = 5 + 5 \cdot i$
4. $z = 5 + i$

Вопрос №32 Произведение двух комплексных чисел $z_1 \cdot z_2$, где $z_1 = 2 + 2i$ и $z_2 = 2 - 2i$, равно:

1. 8
2. $4 - 4 \cdot i$
3. $8 \cdot i$
4. 0

Вопрос №33 Даны точки $O(0;0)$ и $A(2;2)$. Интеграл $\int_L (x + y) dx$ по контуру OA равен:

1. 2
2. 0
3. 8
4. 4

Вопрос №34 Для ряда $x + \frac{x^2}{2} + \frac{x^3}{3} + \dots + \frac{x^n}{n} + \dots$ радиус сходимости равен:

- 1
- 1
- 2
- 2

Вопрос №35 Для векторов $\vec{a}(1; -1; 2)$, $\vec{b}(0; 4; 3)$, $\vec{c}(3; 2; -6)$ смешанное произведение $\vec{a} \cdot \vec{b} \times \vec{c}$ равно:

- 63
- 63
- 21
- 10,5

Вопрос №36 Модуль смешанного произведения векторов $|\vec{a} \cdot \vec{b} \times \vec{c}|$ равен:

- объему пирамиды, построенной на этих векторах
- объему параллелепипеда, построенного на этих векторах
- площади треугольника
- площади многоугольника

Вопрос №37 Для функции $\begin{cases} x = 2t - 1, \\ y = t^3. \end{cases}$ производная $y'(x)$ равна:

- $y'(x) = \frac{3}{2t^2}$
- $y'(x) = \frac{2}{3t^2}$
- $y'(x) = \frac{2}{3} \cdot t^2$
- $y'(x) = \frac{3}{2} \cdot t^2$

Вопрос №38 Формула $P(A + B) = P(A) + P(B)$ соответствует теореме сложения вероятностей для:

- зависимых событий
- независимых событий
- совместных событий
- несовместных событий

Вопрос №39 Суммой событий A_1 и A_2 называется событие, которое осуществляется в том случае, когда:

- происходит хотя бы одно из событий A_1 или A_2
- события A_1 и A_2 не происходят
- события A_1 и A_2 происходят одновременно

4. происходит только одно из событий A_1 или A_2

Вопрос №40 Неопределенный интеграл $\int (x-7)\sin x dx$ равен:

1. $x \sin x + (7-x)\cos x + C$
2. $7 \sin x + x \cos x + C$
3. $-x \sin x + 7 \cos x + C$
4. $\sin x + (7-x)\cos x + C$

Вариант 2

Вопрос №1 При решении системы уравнений
$$\begin{cases} x - 2y - z = 5 \\ -2x + y = -6 \\ 3x + 4y - 2z = 13 \end{cases}$$

методом Крамера значение переменной x :

- 0
- 2
- 3
- не определено

Вопрос №2 Даны матрицы $A = \begin{pmatrix} -5 \\ 8 \end{pmatrix}$ и $B = (7 \quad -3)$.

Матрица $C = 2A^T + B$ равна:

- $\begin{pmatrix} -3 \\ 13 \end{pmatrix}$
- $\begin{pmatrix} -10 & 7 \\ 16 & -3 \end{pmatrix}$
- не существует
- $(-3 \quad 13)$

Вопрос №3 Определитель матрицы $A = \begin{pmatrix} 3 & 2 \\ 1 & 0 \\ -2 & 1 \end{pmatrix}$ равен:

- 0
- 2
- 1
- нельзя вычислить

Вопрос №4 Для определителя $\begin{vmatrix} 1 & -3 & -2 \\ -2 & 4 & 1 \\ 3 & 3 & 5 \end{vmatrix}$ алгебраическое дополнение A_{21} равно:

- 9
- 9
- 18
- 13

Вопрос №5 Для вектора $\vec{a} = \{1, 2, 3\}$ сонаправленным вектором будет:

- $\vec{b} = \{-1, -2, 3\}$
- $\vec{c} = \{-1, -2, -3\}$
- $\vec{d} = \{2, 4, 6\}$
- $\vec{c} = \{-1, -2, -3\}$ и $\vec{d} = \{2, 4, 6\}$

Вопрос №6 Угол между векторами острый, если их скалярное произведение $\vec{a} \cdot \vec{b}$:

1. больше нуля
2. меньше нуля
3. равно нулю
4. недостаточно данных

Вопрос №7 Векторное произведение $\vec{a} \times \vec{b}$ векторов $\vec{a} = 3\vec{i} - 2\vec{j} + 5\vec{k}$ и $\vec{b} = 2\vec{i} - \vec{j} + 3\vec{k}$ равно:

1. $6\vec{i} + 2\vec{j} + 15\vec{k}$
2. $-\vec{i} - \vec{j} + \vec{k}$
3. $(1, -1, -1)$
4. $(-1, 1, 1)$

Вопрос №8 Координаты направляющего вектора \vec{p} прямой, проходящей через две точки $M_1(1,2,3)$ и $M_2(-1,0,1)$, равны:

1. $\{1, 2, 3\}$
2. $\{2, 2, 2\}$
3. $\{2, 2, 4\}$
4. $\{2, -2, -2\}$

Вопрос №9 Прямая $\frac{x-x_0}{l} = \frac{y-y_0}{m} = \frac{z-z_0}{n}$ и плоскость $Ax + By + Cz + D = 0$ перпендикулярны при условии:

1. $Al + Bm + Cn = 0$
2. $\frac{A}{l} = \frac{B}{m} = \frac{C}{n}$
3. $\frac{x-l}{A} = \frac{y-n}{B} = \frac{z-n}{C}$
4. $\frac{l+Bn+Cn}{\sqrt{A^2+B^2+C^2}} = 1$

Вопрос №10 Угол между плоскостями $x + 2y - 2z + 1 = 0$ и $x + y - 4 = 0$ равен:

1. 30°
2. 90°
3. 45°
4. 75°

Вопрос №11 Фокусы эллипса $\frac{x^2}{25} + \frac{y^2}{9} = 1$ расположены на:

1. оси Oх
2. оси Oу
3. осях Oх и Oу
4. прямой, параллельной оси Oх

Вопрос №12 У гиперболы $\frac{x^2}{25} - \frac{y^2}{144} = -1$ вершин:

1. одна
2. две

3. четыре
4. три

Вопрос №13 Парабола – это геометрическое место точек:

1. равноудаленных от фокусов
2. равноудаленных от данной точки, называемой центром
3. равноудаленных от фокуса и директрисы
4. суммы расстояний, от которых до фокусов равны

Вопрос №14 Директрису не имеет:

1. эллипс
2. гипербола
3. парабола
4. окружность

Вопрос №15 Предел $\lim_{x \rightarrow \infty} \frac{2x^5 + 4x^4 + 3x^2 + 1}{x^6 + 5x^5 - 4x}$ равен:

1. 2
2. 2/5
3. $+\infty$
4. 0

Вопрос №16 Предел $\lim_{x \rightarrow 0} \frac{1 - \cos(2x)}{2x^2}$ равен:

1. 1
2. 1/2
3. 2
4. ∞

Вопрос №17 Для функции $f(x) = x \cdot \cos(3x)$ производная $f'(x)$ равна:

1. $f'(x) = \sin(3x)$
2. $f'(x) = -3\sin(3x)$
3. $f'(x) = \cos(3x) - x \cdot \sin(3x)$
4. $f'(x) = \cos(3x) - 3x \cdot \sin(3x)$

Вопрос №18 Для функции $x^3 y - y^3 x = a^4$ производная $y'(x)$ равна:

1. $y'(x) = \frac{3xy^2 - x^3}{3x^2y - y^3}$
2. $y'(x) = \frac{3xy^2 + x^3}{3x^2y - y^3}$

$$3. y'(x) = \frac{3xy^2 - x^3}{3x^2y + y^3}$$

$$4. y'(x) = \frac{3x^2y - y^3}{3xy^2 - x^3}$$

Вопрос №19 Неопределенный интеграл $\int \frac{e^{2x} - 1}{e^x} dx$ равен:

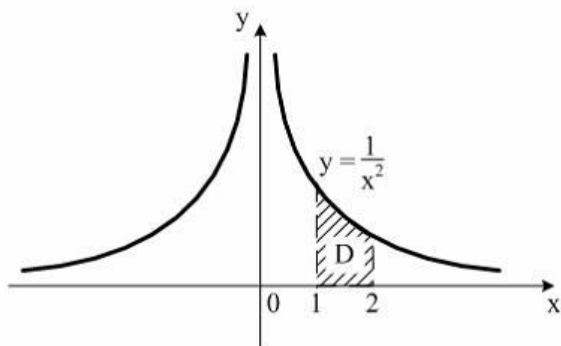
$$1. e^x - \frac{1}{e^x} + C$$

$$2. e^{2x} - \frac{1}{e^x} + C$$

$$3. e^{2x} + \frac{1}{e^x} + C$$

$$1. e^x + \frac{1}{e^x} + C$$

Вопрос №20 Площадь криволинейной трапеции **D** равна:



$$1. \frac{1}{2}$$

$$2. \frac{1}{4}$$

$$3. \frac{1}{8}$$

$$4. 1$$

Вопрос №21 Дифференциальным уравнением с разделяющимися переменными является:

$$1. xy' + y = x^3 + 2$$

$$2. \sqrt{x^2 + 1} dy = xy dx$$

$$3. (y^2 - x)dx + (y + x)dy = 0$$

$$4. xy' = \sqrt{x + y}$$

Вопрос №22 Дано общее решение некоторого дифференциального уравнения $y = xe^{cx}$. Частным решением, удовлетворяющим начальным условиям $y(1) = \frac{1}{\sqrt{e}}$, является функция:

1. $y = xe^x$
2. $y = xe^{-\frac{x}{2}}$
3. $y = xe^{\frac{x}{2}}$
4. $y = xe^{-x}$

Вопрос №23 Решением уравнения $y'' - 4y' + 4y = 0$ является:

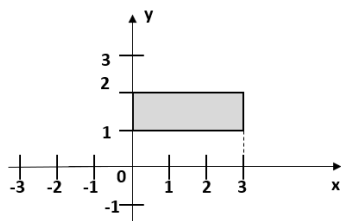
1. $y = e^{2x}(C_1 + C_2x)$
2. $y = C_1e^{2x} + C_2e^{2x}$
3. $y = e^{2x}(C_1 \cos 2x + C_2 \sin 2x)$
4. $y = Ce^{2x}$

Вопрос №24 Структура частного решения линейного неоднородного дифференциального уравнения $y'' + 3y' - 4y = e^{-4x} + xe^{-x}$:

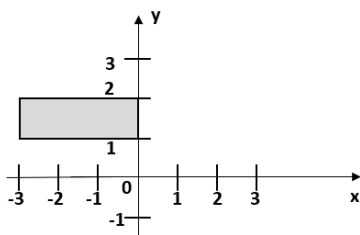
1. $y^* = Ae^{-4x} + Bxe^{-x}$
2. $y^* = Ae^{-4x} + (Bx + C)e^{-x}$
3. $y^* = Axe^{-4x} + (Bx + C)e^{-x}$
4. $y^* = Ae^{-4x} + x(Bx + C)e^{-x}$

Вопрос №25 Областью интегрирования повторного интеграла $\int_0^3 dx \int_1^2 f(x, y) dy$ является

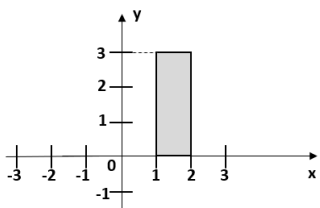
прямоугольник:



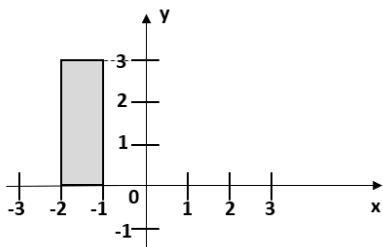
1.



2.



3.



4.

Вопрос №26 Повторный интеграл $\int_2^4 dx \int_0^1 dy$ равен:

1. 2
2. 0
3. 1
4. -2

Вопрос №27 С помощью признака сравнения и интегрального признака Коши можно установить сходимость или расходимость ряда:

1. $\sum_{n=1}^{\infty} \frac{n}{n^2 - 1}$

2. $\sum_{n=1}^{\infty} (-1)^n \frac{n}{n^2 - 1}$

3. $\sum_{n=1}^{\infty} \cos \frac{\pi}{n}$

4. $\sum_{n=1}^{\infty} \frac{n^2}{n^2 - 1}$

Вопрос №28 Ряд $\frac{2}{3} - \frac{3}{4} + \frac{4}{5} + \dots + (-1)^{n+1} \frac{n+1}{n+2} + \dots$:

1. сходится
2. расходится
3. сходится условно
4. сходится абсолютно

Вопрос №29 Производится 6 выстрелов в мишень, вероятность попадания в каждом из которых постоянна и равна 0,4. Вероятность того, что будет зафиксировано ровно 3 попадания, можно вычислить по формуле:

1. $6! \cdot 0,4^3 \cdot 0,6^3$

2. $\frac{6!}{3!} \cdot 0,4^3 \cdot 0,6^3$
3. $\frac{6!}{3!3!} \cdot 0,4^3 \cdot 0,6^3$
4. $3! \cdot 0,4^3 \cdot 0,6^3$

Вопрос №30 Для случайной величины X , равномерно распределенной на отрезке $[1; 3]$, дисперсия $D(X)$ равна ...

1. 2
2. 3
3. 1
4. 1/3

Вопрос №31 Сопряженным к числу $z = 2 + 3i$ является число:

1. $z = -2 - 3i$
2. $z = -2 + 3i$
3. $z = 2 - 3i$
4. $z = 3 + 2i$

Вопрос №32 Модуль числа $z = -3 + i$ равен:

1. 4
2. 2
3. $\sqrt{2}$
4. $\sqrt{10}$

Вопрос №33 Даны точки $O(0;0)$ и $A(2;2)$. Интеграл $\int_L (x + y)dx$ по дуге OA параболы $y = \frac{x^2}{2}$ равен ...

1. 16/3
2. 10/3
3. 8
4. 4

Вопрос №34 Для ряда $x + \frac{x^2}{2} + \frac{x^3}{3} + \dots + \frac{x^n}{n} + \dots$ область сходимости:

1. $(-1,1)$
2. $[-1,1)$
3. $[0,1]$
4. $(0,1]$

Вопрос №35 Объем параллелепипеда, построенного на векторах $\vec{a}(1; -1; 2)$, $\vec{b}(0; 4; 3)$, $\vec{c}(3; 2; -6)$, равен:

1. 63
2. -63
3. 21
4. 10,5

Вопрос №36 Смешанное произведение векторов $\vec{a} \cdot \vec{b} \times \vec{c}$ - это:

1. число
2. вектор
3. вектор, перпендикулярный всем трем векторам
4. площадь треугольника

Вопрос №37 Для функции $\begin{cases} x = \sqrt{t}, \\ y = \sqrt[3]{t}. \end{cases}$ производная $y'(x)$ равна:

1. $y'(x) = \frac{2}{3 \cdot \sqrt[3]{t^2}}$
2. $y'(x) = \frac{1}{3 \cdot \sqrt[3]{t^2}}$
3. $y'(x) = \frac{1}{3 \cdot \sqrt[6]{t}}$
4. $y'(x) = \frac{2}{3 \cdot \sqrt[6]{t}}$

Вопрос №38 Вероятность произведения двух зависимых событий А и В вычисляется по формуле:

1. $P(A \cdot B) = P(A) \cdot P(B)$
2. $P(A \cdot B) = P(A) + P(B) - P(A) \cdot P(B)$
3. $P(A \cdot B) = P(A) + P(B) + P(A) \cdot P(B)$
4. $P(A \cdot B) = P(A) \cdot P(B|A)$

Вопрос №39 Сумма вероятностей двух противоположных событий равна:

1. 0
2. 1
3. 2
4. 3

Вопрос №40 Неопределенный интеграл $\int x \cos x dx$ равен:

1. $x(\sin x - \cos x) + C$
2. $x(\sin x + \cos x) + C$
3. $\sin x - x \cos x + C$
4. $x \sin x + \cos x + C$

Вариант 3

Вопрос №1 При решении системы уравнений
$$\begin{cases} 2x + 2y - z = 3 \\ 2x + y + z = 4 \\ x + 2y - 2z = 1 \end{cases}$$

методом Крамера значение переменной y :

- 1
- 2
- 3
- не определено

Вопрос №2 Из матриц:

$$A = \begin{pmatrix} 2 & -3 \\ 2 & 1 \end{pmatrix}, B = (8 \ 2), C = \begin{pmatrix} -1 \\ 7 \end{pmatrix}$$

можно перемножить:

- A и B , A и C
- A и B^T , B^T и C
- A и C , B и C
- A и C , C и A

Вопрос №3 Определитель $\begin{vmatrix} 1 & 2 & 3 \\ -3 & -2 & -1 \\ 0 & 0 & 0 \end{vmatrix}$ равен:

- 0
- 6
- 12
- нельзя вычислить

Вопрос №4 Для определителя $\begin{vmatrix} 3 & 2 & -2 \\ -2 & 5 & 2 \\ 3 & -3 & 7 \end{vmatrix}$ алгебраическое дополнение A_{23} равно:

- 15
- 15
- 30
- 30

Вопрос №5 Для вектора $\vec{a} = \{6, 3, z\}$ известно, что $|\vec{a}| = 7$. Значение z равно:

- 2
- 2
- ± 2
- 7

Вопрос №6 Векторы $\vec{a} = m\vec{i} - 3\vec{j} + m\vec{k}$ и $\vec{b} = 4\vec{i} + 5\vec{j} - 7\vec{k}$ взаимно перпендикулярны при значении m :

1. 5
2. -5
3. -30
4. 1

Вопрос №7 Площадь параллелограмма, построенного на векторах $\vec{a} = 2\vec{i} + \vec{j} + 2\vec{k}$ и $\vec{b} = 3\vec{i} + 2\vec{j} + 2\vec{k}$, равна:

1. $-2\vec{i} + 2\vec{j} + \vec{k}$
2. 3
3. $-2\vec{i} - 2\vec{j} + \vec{k}$
4. $\frac{3}{2}$

Вопрос №8 Каноническое уравнение прямой по направляющему вектору $\vec{p} = \{1, 2, -2\}$ и точке $M(3, -3, -4)$ записывается формулой:

1. $\frac{x-1}{3} = \frac{y-2}{-3} = \frac{z+2}{-4}$
2. $\frac{x-3}{1} = \frac{y+3}{2} = \frac{z+4}{-2}$
3. $\frac{x-3}{1} = \frac{y+3}{2} = \frac{z+4}{2}$
4. $\frac{x+3}{-1} = \frac{y-3}{-2} = \frac{z+4}{-2}$

Вопрос №9 Даны уравнения плоскостей:

- 1 $4x - 6y + 3z + 5 = 0$
- 2 $2x - 3y + z - 5 = 0$
- 3 $6x + 8y - 4z - 6 = 0$
- 4 $3x - 6y + 3z - 6 = 0$
- 5 $3x + 4y - 2z + 3 = 0$

Параллельными являются:

1. 1 и 2
2. 2 и 4
3. 3 и 4
4. 3 и 5

Вопрос №10 Содержит точку $M(x_0, y_0, z_0)$ и имеет нормальный вектор $\vec{N}(A, B, C)$ плоскость:

1. $\begin{vmatrix} x - x_1 & y - y_1 & z - z_1 \\ x_2 - x_1 & y_2 - y_1 & z_2 - z_1 \\ A & B & C \end{vmatrix} = 0$
2. $A(x - x_0) + B(y - y_0) + C(z - z_0) = 0$
3. $\begin{vmatrix} x + x_1 & y + y_1 & z + z_1 \\ x_2 + x_1 & y_2 + y_1 & z_2 + z_1 \\ A & B & C \end{vmatrix} = 0$
4. $\frac{x}{A} + \frac{y}{B} + \frac{z}{C} = 0$

Вопрос №11 Оси эллипса $\frac{x^2}{25} + \frac{y^2}{9} = 1$ равны:

1. 25 и 9
2. 5 и 3
3. 10 и 6
4. 34 и 1

Вопрос №12 Фокусы гиперболы $\frac{x^2}{9} - \frac{y^2}{16} = 1$ расположены:

1. на оси Ох
2. на оси Оу
3. на осях Ох и Оу
4. в начале координат

Вопрос №13 Параболу определяет кривая второго порядка:

1. $\frac{x^2}{a^2} + \frac{y^2}{b^2} = 1$
2. $\frac{a^2}{x^2} - \frac{b^2}{y^2} = 1$
3. $y = 2px$
4. $y^2 = 2px$

Вопрос №14 Уравнение $x^2 + (y - 1)^2 = 25$ на плоскости задает:

1. параболу
2. гиперболу
3. эллипс
4. окружность

Вопрос №15 Предел $\lim_{x \rightarrow \infty} \frac{-3x^4 - 2x + 5}{-x^3 + 4x - 2}$ равен:

1. 3
2. 0
3. $+\infty$
4. $-\infty$

Вопрос №16 Предел $\lim_{x \rightarrow 0} (1 - x)^{\frac{1}{x}}$ равен:

1. e
2. $-e$
3. $1/e$
4. 1

Вопрос №17 Для функции $f(x) = \ln(x^2 + 1)$ производная $f'(x)$ равна:

1. $f'(x) = \frac{1}{x^2 + 1}$
2. $f'(x) = \frac{1}{2x}$

3. $f'(x) = \frac{1}{2x+1}$

4. $f'(x) = \frac{2x}{x^2+1}$

Вопрос №18 Для функции $2y = 1 + xy^2$ производная $y'(x)$ равна:

1. $y'(x) = \frac{y^3}{3-2xy^2}$

2. $y'(x) = \frac{y^3}{3+2xy^2}$

3. $y'(x) = \frac{3y^2}{3-2xy^2}$

4. $y'(x) = \frac{y^3}{2-3xy^2}$

Вопрос №19 Неопределенный интеграл $\int \frac{\cos x}{\sqrt[3]{\sin^2 x}} dx$ равен:

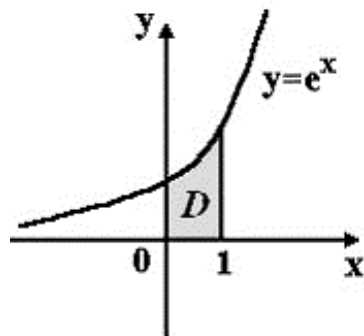
1. $-3 \cdot \sqrt[3]{\sin x} + C$

2. $\frac{2}{3 \cdot \sqrt[3]{\cos x}} + C$

3. $\frac{2}{3 \cdot \sqrt[3]{\cos^2 x}} + C$

4. $3 \cdot \sqrt[3]{\sin x} + C$

Вопрос №20 Площадь криволинейной трапеции **D** равна:



1. $e-1$

2. e

3. 2

4. $e + 1$

Вопрос №21 Решением дифференциального уравнения $y' = -\frac{y}{x}$ является функция:

1. $y = \frac{C}{x}$.
2. $y = -\frac{C}{x}$.
3. $y = -Cx$.
4. $y = Cx$.

Вопрос №22 Решением задачи Коши $y' - y \cdot \operatorname{tg} x = \frac{1}{\cos x}$ при $y(0) = 0$ является:

1. $y = \frac{x}{\cos x}$
2. $y = \frac{x}{\sin x}$
3. $y = \operatorname{tg} x$
4. $y = x^2 + 1$

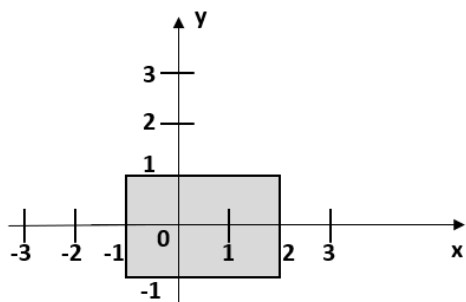
Вопрос №23 Решением уравнения $y'' + 6y' + 13y = 0$ является:

1. $y = Ce^{-3x} \cos 2x$
2. $y = e^{-3x} (C_1 \cos 2x + C_2 \sin 2x)$
3. $y = C_1 e^{2x} + C_2 e^{-3x}$
4. $y = e^{2x} (C_1 \cos 3x - C_2 \sin 3x)$

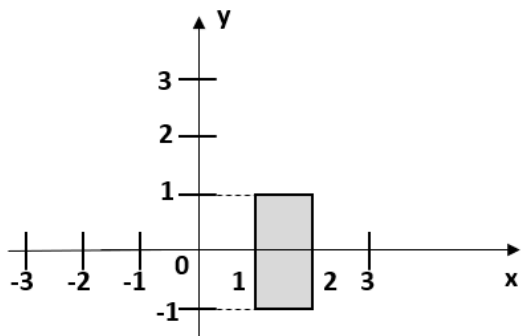
Вопрос №24 Структура частного решения линейного неоднородного дифференциального уравнения $y''' + y'' = 6x + e^{-x}$:

1. $y^* = Ax + B + Ce^{-x}$
2. $y^* = x(Ax + B) + Cxe^{-x}$
3. $y^* = x^2(Ax + B) + Cxe^{-x}$
4. $y^* = Ax + B + Cxe^{-x}$

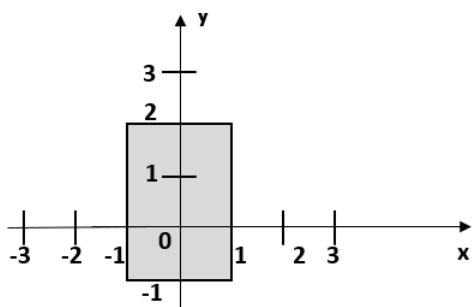
Вопрос №25 Областью интегрирования повторного интеграла $\int_{-1}^2 dx \int_{-1}^1 f(x, y) dy$ является прямоугольник:



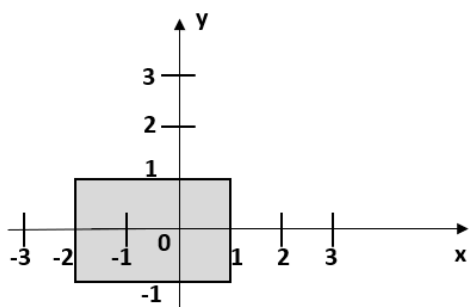
1.



2.



3.



4.

Вопрос №26 Повторный интеграл $\int_0^2 dx \int_0^2 dy$ равен:

1. 4
2. 3
3. 2
4. 1

Вопрос №27 Для исследования сходимости ряда $\sum_{n=1}^{\infty} \left(1 - \frac{2}{n}\right)^n$ применяется:

1. достаточный признак расходимости
2. признак Коши
3. признак Лейбница
4. признак Даламбера

Вопрос №28 Для ряда $1 - \frac{1}{2} + \frac{1}{3} - \frac{1}{4} + \dots + (-1)^{n+1} \frac{1}{n} + \dots$ справедливо утверждение:

1. $\lim_{n \rightarrow \infty} a_n = 0$
2. $\lim_{n \rightarrow \infty} a_n \neq 0$
3. $\lim_{n \rightarrow \infty} a_n = k$
4. $\lim_{n \rightarrow \infty} a_n = \infty$

Вопрос №29 Математическое ожидание случайной величины, имеющей распределение Бернулли, определяется формулой:

1. $M(X) = np$
2. $M(X) = npq$
3. $M(X) = pq$
4. $M(X) = \sqrt{npq}$

Вопрос №30 Дисперсия $D(X)$ случайной величины X , равномерно распределенной на отрезке $[a; b]$, равна:

1. $\frac{(b-a)^2}{12}$
2. $\frac{(b+a)^2}{12}$
3. $\frac{b+a}{2}$
4. $\frac{b-a}{2}$

Вопрос №31 Мнимая часть числа $z = -1 - 5 \cdot i$ равна:

1. 5
2. 1
3. -1
4. -5

Вопрос №32 Число $z = -1$ в показательной форме записывается как:

1. $z = 1 \cdot e^{2\pi i}$
2. $z = 1 \cdot e^{\pi i}$
3. $z = 1 \cdot e^{\frac{\pi}{2}i}$
4. $z = -1 \cdot e^{-\frac{\pi}{2}i}$

Вопрос №33 Даны точки $O(0;0)$ и $A(2;0)$. Интеграл $\int_L (x+y)dx - xdy$ по контуру OA равен:

1. 1
2. 0

3. 2

4. 4

Вопрос №34 Для ряда $x - \frac{x^2}{2} + \frac{x^3}{3} - \dots + (-1)^{n+1} \frac{x^n}{n} + \dots$ область сходимости:

1. $[-1,1)$

2. $(0,1)$

3. $(-1,1)$

4. $(-1,0)$

Вопрос №35 Объем тетраэдра, построенного на векторах $\vec{a}(1; -1; 2)$, $\vec{b}(0; 4; 3)$, $\vec{c}(3; 2; -6)$, равен:

1. -21

2. 21

3. 10,5

4. 63

Вопрос №36 Если $\vec{a} \cdot \vec{b} \times \vec{c} > 0$, то векторы \vec{a} , \vec{b} и \vec{c} :

1. образуют левую тройку

2. образуют правую тройку

3. попарно коллинеарные

4. лежат в одной плоскости

Вопрос №37 Для функции $\begin{cases} x = t - \sin t, \\ y = 1 - \cos t. \end{cases}$ производная $y'(x)$ равна:

1. $y'(x) = \frac{\cos t}{1 - \sin t}$

2. $y'(x) = \frac{\sin t}{1 + \cos t}$

3. $y'(x) = \frac{\cos t}{1 + \sin t}$

4. $y'(x) = \frac{\sin t}{1 - \cos t}$

Вопрос №38 Вероятность произведения двух независимых событий А и В вычисляется по формуле:

1. $P(A \cdot B) = P(A) \cdot P(B|A)$

2. $P(A \cdot B) = P(A) + P(B) - P(A) \cdot P(B)$

3. $P(A \cdot B) = P(A) + P(B) + P(A) \cdot P(B)$

4. $P(A \cdot B) = P(A) \cdot P(B)$

Вопрос №39 Формула полной вероятности имеет вид:

1. $P(A) = \sum_{i=1}^n P(H_i) \cdot P(A/H_i)$
2. $P(A) = C_n^m p^m q^{n-m}$
3. $P(A) = \sum_{i=1}^n P(A_i)$
4. $P(A) = P(A_i) \cdot P(H_i)$

Вопрос №40 Неопределенный интеграл $\int \frac{dx}{x^2 + 2x + 5}$ равен:

1. $\arcsin\left(\frac{x+1}{2}\right) + C$
2. $\frac{1}{2} \operatorname{arctg}(x+1) + C$
3. $\frac{1}{2} \arcsin\left(\frac{x+1}{2}\right) + C$
4. $\frac{1}{2} \operatorname{arctg}\left(\frac{x+1}{2}\right) + C$

ТЕМЫ И ЗАДАНИЯ ДЛЯ ПРАКТИЧЕСКИХ ЗАНЯТИЙ ПО ДИСЦИПЛИНЕ «МАТЕМАТИКА»

Тема 1. Матрицы и действия над ними. Определители. Их свойства и вычисление.

Тема 2. Обратная матрица. Элементарные преобразования матрицы. Системы линейных уравнений

Тема 3. Векторы. Основные определения. Линейные операции. Проекция вектора на ось. Линейная зависимость векторов. Разложение вектора по базису. Декартова прямоугольная система координат на плоскости и в пространстве. Координаты вектора и точки. Линейные операции над векторами в координатной форме

Тема 4. Скалярное произведение векторов. Свойства. Приложения

Тема 5. Векторное и смешанное произведения векторов. Свойства. Приложения.

Тема 6. Уравнение линии на плоскости. Различные способы задания прямой.

Тема 7. Кривые второго порядка, их характеристики и свойства.

Тема 8. Различные виды уравнений плоскости и прямой в пространстве.

Тема 9. Понятие функции. Классификация функций.

Тема 10. Предел числовой последовательности и функции. Бесконечно малые и бесконечно большие функции. Основные теоремы о пределах. Замечательные пределы.

Тема 11. Непрерывность функции в точке. Свойства непрерывных функций. Точки разрыва и их классификация

Тема 12. Производная функции. Механический и геометрический смысл. Связь между непрерывностью и дифференцируемостью функции. Основные правила дифференцирования. Таблица производных.

Тема 13. Дифференцирование функций. Вычисление производных сложных функций, параметрически заданных и неявных функций.

Дифференциал. Свойства. Производные и дифференциалы высших порядков.

Тема 14. Теоремы Ферма, Лагранжа, Ролля о дифференцируемых функциях. Правило Лопиталя.

Тема 15. Приложение производной к исследованию функций и построению их графиков.

Тема 16. Функции нескольких переменных. Предел. Непрерывность. Частные производные. Экстремум функции нескольких переменных. Условный экстремум. Функция Лагранжа.

Тема 17. Первообразная функция. Неопределенный интеграл. Свойства. Таблица. Основные методы интегрирования.

Тема 18. Комплексные числа. Многочлены. Корни многочлена. Разложение на множители.

Рациональные дроби. Простейшие рациональные дроби и их интегрирование.

Тема 19. Интегрирование рациональных дробей с помощью разложения на простейшие дроби. Интегрирование тригонометрических функций. Интегрирование рациональных дробей.

Тема 20. Понятие определенного интеграла. Свойства

Тема 21. Определенный интеграл, основные свойства. Формула Ньютона-Лейбница.

Тема 22. Несобственные интегралы 1 и 2 рода.

Тема 23. Приложение определенного интеграла к решению геометрических и физических задач.

Тема 24. Дифференциальные уравнения. Дифференциальные уравнения первого порядка. Решение задачи Коши.

Тема 25. Дифференциальные уравнения высших порядков. Линейные дифференциальные уравнения. Однородные уравнения. Свойства решений.

Тема 26. Теорема о структуре общего решения линейного неоднородного д.у. Линейные неоднородные д.у. с постоянными коэффициентами и правой частью специального вида

Тема 27. Задачи, приводящие к понятию двойного интеграла. Двойной интеграл. Свойства. Вычисление.

Тема 28. Числовые ряды. Сходящиеся и расходящиеся ряды. Признаки сходимости.

Тема 29. Знакопеременные ряды. Абсолютно и условно сходящиеся ряды. Знакочередующиеся ряды. Теорема Лейбница.

Тема 30. Функциональные и степенные ряды, интервал сходимости. Свойства степенных рядов. Ряды Фурье.

Тема 31. Предмет теории вероятностей. Классификация событий, алгебра событий. Элементы комбинаторики. Различные подходы к введению понятия вероятности события. Аксиомы теории вероятностей. Теоремы сложения и умножения вероятностей. Полная вероятность.

Тема 32. Формулы Бейеса, Бернулли, Пуассона. Вероятность наступления хотя бы одного события. Локальная и интегральная теоремы Лапласа. Невероятнейшее число наступления события.

Тема 33. Случайные величины, дискретные и непрерывные случайные величины. Распределение дискретных случайных величин. Функция распределения, ее основные свойства. Числовые характеристики дискретных случайных величин. Функция распределения вероятностей, плотность распределения непрерывных случайных величин, их свойства. Числовые характеристики непрерывных случайных величин, их свойства

Тема 34. Примеры законов распределения случайных величин и их числовые

характеристики Предельные теоремы вероятностей (закон больших чисел).

Тема 35. Основные понятия и задачи математической статистики. Полигон и гистограмма. Числовые характеристики генеральной и выборочной совокупностей. Статистические функции параметров распределения (точечные, интервальные).

Тема 36. Распределения Пирсона, Стьюдента, Фишера-Снедекора. Нахождение доверительных интервалов при нормальном распределении Статистическая проверка статистических гипотез. Виды гипотез. Методы проверки Числовые характеристики генеральной и выборочной совокупностей. Статистические оценки параметров распределения.

Тема 37. Элементы регрессионного анализа в линейной форме. Метод наименьших квадратов.

ТИПОВЫЕ ЗАДАНИЯ ДЛЯ ПРАКТИЧЕСКИХ ЗАНЯТИЙ

Тема 1.

$$A+B=\begin{pmatrix} 1 & 2 & 4 \\ 0 & 1 & -2 \end{pmatrix}+\begin{pmatrix} -2 & 7 & 0 \\ 1 & -3 & 5 \end{pmatrix}, \quad -2 \cdot A=-2\begin{pmatrix} 4 & -3 & 0 \\ -1 & 5 & 3 \end{pmatrix}, \quad A \cdot B=\begin{pmatrix} 2 & 1 & 0 \\ -3 & 1 & 1 \end{pmatrix}=\begin{pmatrix} 2 & 1 \\ -2 & 3 \\ 3 & 1 \end{pmatrix}$$

$$\begin{vmatrix} 2 & -7 \\ 3 & -5 \end{vmatrix} \quad \begin{vmatrix} 3 & 1 & -2 \\ 5 & -3 & 2 \\ 4 & -2 & -3 \end{vmatrix}$$

Вычислить определитель:

Тема 2.

Решить систему уравнений по формулам Крамера, методом Гаусса, матричным методом

$$\begin{cases} x+2y=10 \\ 3x+2y+z=23 \\ y+2z=13 \end{cases}$$

Тема 3.

Вектор \vec{a} , длина которого равна 6, образует с осью Ox угол 60° , с осью Oy – угол 135° , с осью Oz – угол 90° . Найти проекции вектора \vec{a} на данные оси.

Тема 4.

Найти угол между двумя векторами $\vec{a}=i-\vec{j}+4\vec{k}$ и $\vec{b}=\vec{i}+2\vec{j}-2\vec{k}$.

Вычислить модуль вектора $\vec{a}=\{6, 3, -2\}$.

Тема 5.

Вычислить площадь треугольника с вершинами в точках

$$A(2;3;-1), B(5;6;3), C(7;1;0).$$

Показать, что векторы $\vec{a} = 7\vec{i} - 3\vec{j} + 2\vec{k}$, $\vec{b} = 3\vec{i} - 7\vec{j} + 8\vec{k}$ и

$\vec{c} = \vec{i} - \vec{j} + \vec{k}$ компланарны.

Найти объем пирамиды, построенной на векторах

$$\vec{a} = (2;3;1), \vec{b} = (1;-2;3), \vec{c} = (-1;1;2)$$

Тема 6.

Составить уравнение прямой, проходящей через точки $A(2;-3)$ и $B(5;1)$.

Составить уравнение прямой, проходящей через точку $M(-2;5)$ параллельно прямой $7x - 3y + 1 = 0$.

Найти расстояние от точки $M(-3;4)$ до прямой $6x - 8y + 1 = 0$.

Тема 7.

Дан эллипс $9x^2 + 5y^2 = 45$. Найти: 1) его полуоси; 2) фокусы; 3) эксцентриситет; 4) уравнения директрис.

Эксцентриситет гиперболы $\varepsilon = 2$, центр ее лежит в начале координат, один из фокусов $F(12;0)$.

Вычислить расстояние от точки M_1 гиперболы с абсциссой, равной 13, до директрисы, соответствующей заданному фокусу.

Тема 8.

Составить уравнение плоскости, проходящей через точки $M_1(1; 2; 0)$, $M_2(1; -1; 2)$, $M_3(0; 1; -1)$.

Составить уравнение плоскости, проходящей через точку $P(2;1;-3)$ параллельно плоскости $2x - y + 3z + 1 = 0$.

Найти точку пересечения прямой $\frac{x-2}{1} = \frac{y}{3} = \frac{z-1}{1}$ и плоскости $x + 2y - z + 3 = 0$.

Тема 10.

Найти пределы.

$$\lim_{x \rightarrow \infty} \frac{x^2 - 5x + 1}{3x + 7}$$

$$\lim_{x \rightarrow 2} \frac{x^2 - 4}{x^2 - 3x + 2}$$

$$\lim_{x \rightarrow 1} \left(\frac{1}{1-x} - \frac{3}{1-x^3} \right)$$

$$\lim_{x \rightarrow 0} \frac{\sin 5x}{2x}$$

$$\lim_{x \rightarrow 1} (1 - x) \operatorname{tg} \frac{\pi x}{2}$$

$$\lim_{x \rightarrow \infty} \left(\frac{x-1}{x+1} \right)^x$$

Тема 11.

Показать, что функция $y = x^2$ непрерывна при любом значении аргумента x . Исследовать на непрерывность функции:

$$y = \frac{x^2}{x-2}$$

$$y = \begin{cases} x^2 & \text{при } x \leq 3, \\ 2x + 1 & \text{при } x > 3. \end{cases}$$

Тема 12.

Найти производные следующих функций:

$$y = x^5 - 4x^3 + 2x - 3$$

$$y = x \arcsin x$$

$$y = \frac{e^x}{x^2}$$

Тема 13.

Найти производные следующих функций:

$$y = \sqrt[3]{a + bx^3}$$

$$y^3 = \frac{x-y}{x+y}$$

$$\begin{cases} x = a (\cos t + t \sin t), \\ y = a (\sin t - t \cos t). \end{cases}$$

Найти производную второго порядка:

$$y = x^8 + 7x^6 - 5x + 4$$

Найти dy в точке $(1; 2)$, если $y^3 - y = 6x^2$

Тема 14.

Найти указанные пределы функций:

$$\lim_{x \rightarrow 1} \frac{1-x}{1-\sin \frac{\pi x}{2}}$$

$$\lim_{x \rightarrow 0} (1 - \cos x) \operatorname{ctg} x$$

Тема 15.

Исследовать на экстремум следующую функцию:

$$y = x^2(x - 12)^2$$

Найти интервалы вогнутости и точки перегиба графиков функций:

$$y = \frac{1}{x+3}$$

Найти асимптоты кривых:

$$y = \frac{\sin x}{x}$$

Тема 16.

Найти частные производные функции трех аргументов

$$u = x^3 y^2 z + 2x - 3y + z + 5$$

Исследовать на экстремум следующие функции двух переменных:

$$z = (x - 1)^2 + 2y^2.$$

Определить условные экстремумы функций:

$$z = xy \text{ при } x + y = 1$$

Тема 17.

Найти следующие интегралы:

$$\int (a + bx^3)^2 dx$$

$$\int \frac{\sqrt{x} + \ln x}{x} dx$$

$$\int \frac{x dx}{\sqrt{x+1}}, t = \sqrt{x+1}$$

$$\int \operatorname{arctg} x dx$$

Тема 18.

Найти интегралы:

$$\int \frac{dx}{(x+a)(x+b)}$$

$$\int \frac{x^3 + x + 1}{x(x^2 + 1)} dx$$

Тема 19.

Найти интегралы:

$$\int \cos^3 x \, dx.$$

$$\int \sin^2 x \cos^2 x \, dx$$

$$\int \frac{dx}{3 + 5 \cos x}$$

Тема 20.

Вычислить интегралы:

$$\int_0^1 \frac{x \, dx}{x^2 + 3x + 2}$$

$$\int_1^e \frac{\sin(\ln x)}{x} \, dx.$$

Тема 22.

Вычислить несобственные интегралы (или установить их расходимость):

$$\int_0^1 \frac{dx}{\sqrt{x}}.$$

$$\int_0^{\infty} \frac{\operatorname{arctg} x}{x^2 + 1} \, dx.$$

$$\int_{\frac{\pi}{2}}^{\infty} \frac{\sin x}{x^2} \, dx.$$

Тема 23.

Найти площадь между кривой $y = \frac{1}{\sqrt{x}}$, осью OX и ординатой

$$x = 1 \quad (x > 1).$$

Найти длину дуги кривой $y = \ln x$ от $x = \sqrt{3}$ до $x = \sqrt{8}$.

Найти объем тела, образованного при вращении вокруг оси

OX кривой $y = \sin^2 x$ в промежутке от $x = 0$ до $x = \pi$.

Тема 24.

Решить дифференциальные уравнения:

$$\operatorname{tg} x \sin^2 y \, dx + \cos^2 x \operatorname{ctg} y \, dy = 0.$$

$$y \, dx + (2\sqrt{xy} - x) \, dy = 0.$$

Решить задачу Коши:

$$(xy^2 + x) \, dx + (x^2y - y) \, dy = 0; \quad y = 1 \text{ при } x = 0.$$

$$xy' + y - e^x = 0; \quad y = b \text{ при } x = a.$$

Тема 25.

Найти общие решения уравнений:

$$y'' - 5y' + 6y = 0.$$

Найти частные решения уравнений, удовлетворяющие указанным условиям:

$$y'' - 5y' + 4y = 0; \quad y = 5, \quad y' = 8 \text{ при } x = 0.$$

Тема 26.

Указать вид частных решений для данных неоднородных уравнений:

$$y'' - 4y = x^2 e^{2x}$$

Найти общие решения уравнений:

$$y'' - y' + y = x^3 + 6.$$

Найти решение уравнения $y'' + 4y = \sin x$, удовлетворяющее

условиям $y = 1, y' = 1$ при $x = 0$.

Тема 27.

Вычислить интегралы:

$$\int_0^1 dx \int_0^1 (x + y) \, dy.$$

Изменить порядок интегрирования в следующих интегралах:

$$\int_0^2 dx \int_x^{2x} f(x, y) \, dy.$$

Найти площади, ограниченные следующими кривыми:

$$xy = a^2, x + y = \frac{5}{2}a \quad (a > 0).$$

Тема 28.

Исследовать на сходимость следующие ряды:

$$\frac{1}{1 \cdot 2} + \frac{1}{2 \cdot 3} + \frac{1}{3 \cdot 4} + \dots + \frac{1}{n(n+1)} + \dots$$

$$\frac{1}{\sqrt{2}} + \frac{3}{2} + \frac{5}{2\sqrt{2}} + \dots + \frac{2n-1}{(\sqrt{2})^n} + \dots$$

$$\frac{2}{1} + \left(\frac{3}{3}\right)^2 + \left(\frac{4}{5}\right)^3 + \dots + \left(\frac{n+1}{2n-1}\right)^n + \dots$$

Тема 29.

Исследовать ряд на абсолютную и условную сходимость:

$$1 - \frac{1}{\sqrt{2}} + \frac{1}{3} - \dots + \frac{(-1)^{n-1}}{\sqrt{n}} + \dots$$

$$1 - \frac{2}{7} + \frac{3}{13} - \dots + \frac{(-1)^{n-1}n}{6n-5} + \dots$$

Тема 30.

Найти интервал сходимости степенного ряда и исследовать сходимость на концах интервала сходимости:

$$\sum_{n=1}^{\infty} \frac{x^n}{n \cdot 2^n}$$

$$\sum_{n=1}^{\infty} \frac{n! x^n}{n^n}$$

Тема 31.

В читальном зале имеется шесть учебников по теории вероятностей, из которых три в переплете. Библиотекарь наудачу взял два учебника. Найти вероятность того, что оба учебника окажутся в переплете.

В урну, содержащую два шара, опущен белый шар, после чего из нее наудачу извлечен один шар. Найти вероятность того, что извлеченный шар окажется белым, если равновозможны все возможные предположения о первоначальном составе шаров (по цвету).

Тема 32.

Два автомата производят одинаковые детали, которые поступают на общий конвейер. Производительность первого автомата вдвое больше производительности второго. Первый

автомат производит в среднем 60% деталей отличного качества, а второй —84%. Наудачу взятая с конвейера деталь оказалась отличного качества. Найти вероятность того, что эта деталь произведена первым автоматом.

Два равносильных шахматиста играют в шахматы. Что вероятнее: выиграть две партии из четырех или три партии из шести (ничьи во внимание не принимаются)?

Тема 33.

Дискретная случайная величина X задана законом распределения:

X	1	3	6	8
p	0,2	0,1	0,4	0,3

Построить многоугольник распределения.

Учебник издан тиражом 100 000 экземпляров. Вероятность того, что учебник сброшюрован неправильно, равна 0,0001. Найти вероятность того, что тираж содержит ровно пять бракованных книг.

Тема 34.

Дана функция распределения непрерывной случайной величины X

$$F(x) = \begin{cases} 0 & \text{при } x \leq 0, \\ \sin x & \text{при } 0 < x \leq \pi/2, \\ 1 & \text{при } x > \pi/2. \end{cases}$$

Найти плотность распределения $f(x)$.

Тема 35.

Выборка задана в виде распределения частот:

x_i	2	5	7
n_i	1	3	6

Найти распределение относительных частот.

Из генеральной совокупности извлечена выборка объема $n = 50$:

варианта x_i	2	5	7	10
частота n_i	16	12	8	14

Найти несмещенную оценку генеральной средней .

Тема 37.

В таблице приведены данные численности занятого населения (x , млн.) и валового выпуска продукции (y , у.е.).

x_i	80	82	83	84	85	86	88	89	90	91
y_i	32	34	35	36	36	37	38	40	39	40

В предположении, что между x и y существует линейная зависимость, определить параметры линейной регрессии $y = kx + b$ методом наименьших квадратов. Спрогнозировать валовой выпуск продукции в случае, если занятое население увеличится на 10% по сравнению с последними данными (90 млн.)

ТЕМАТИКА КОНТРОЛЬНЫХ РАБОТ ПО ДИСЦИПЛИНЕ

1. Системы линейных уравнений.
2. Векторная алгебра.
3. Приложения дифференциального исчисления.
4. Определенный интеграл и его приложения.
5. Дифференциальные уравнения.
6. Кратные и криволинейные интегралы.

ВОПРОСЫ ДЛЯ ПРОМЕЖУТОЧНОЙ АТТЕСТАЦИИ (ЭКЗАМЕН) ПО ДИСЦИПЛИНЕ

Первый семестр

1. Виды матриц.
2. Определители второго и третьего порядков и их свойства. Миноры. Алгебраические дополнения.
3. Понятие системы линейных уравнений. Решение системы. Матричная форма записи системы линейных уравнений.
4. Решение систем линейных уравнений методом Крамера.
5. Матрицы, действия над матрицами. Ранг матрицы. Обратная матрица.
6. Метод Гаусса решения систем линейных уравнений.
7. Матричный метод решения системы линейных уравнений.
8. Понятие базиса. Расположение вектора по данному базису.
9. Сложение и вычитание векторов.
10. Скалярное произведение векторов.
11. Векторное произведение векторов. Смешанное произведение векторов.
12. Расстояние между двумя точками. Деление отрезков в данном отношении.
13. Угол между прямыми на плоскости. Условия параллельности и перпендикулярности прямых.
14. Уравнение прямой, проходящей через две точки на плоскости.
15. Уравнение прямой, проходящей через точку с заданным угловым коэффициентом.
16. Уравнения прямой в пространстве.
17. Уравнения плоскости в пространстве.
18. Переменные величины. Область определения. Понятие функции. Способы задания и область существования функции.
19. Основные элементарные функции их свойства и графики.
20. Предел переменной величины. Теорема о пределах.
21. Бесконечно малые и большие величины, и их свойства.
22. Первый и второй замечательные пределы.
23. Понятие непрерывности. Точки разрыва. Вертикальные и наклонные асимптоты.
24. Определение производной. Геометрический смысл производной.
25. Правила дифференцирования. Таблица производных.
26. Производные сложной и обратной функций.
27. Производные неявно и параметрически заданных функций.
28. Понятие дифференциала. Применение дифференциала в приближенных вычислениях.
29. Признаки возрастания и убывания функций. Наибольшие и наименьшие значения функции на заданном отрезке, интервале.
30. Экстремум функции, его необходимое и достаточные условия.
31. Выпуклость и вогнутость графиков функций, и их признаки.

Второй семестр

1. Первообразная и неопределенный интеграл. Геометрическая интерпретация неопределенного интеграла. Основные свойства неопределенного интеграла.

2. Метод непосредственного интегрирования. Интегрирование по частям. Метод замены переменной при интегрировании.
3. Интегрирование выражений, содержащих квадратный трехчлен.
4. Интегрирование тригонометрических функций.
5. Интегрирование рациональных и иррациональных функций.
6. Определение определенного интеграла и его геометрический смысл.
7. Основные свойства определенного интеграла. Формула Ньютона-Лейбница.
8. Замена переменной и интегрирования по частям в определенном интеграле.
9. Определение и геометрический смысл функций двух переменных. Область определения, предел, непрерывность функции двух переменных.
10. Частные производные первого порядка и дифференциал функций двух переменных.
11. Частные производные второго порядка.
12. Экстремум функций двух переменных, его необходимое и достаточное условие.
13. Условный экстремум функции нескольких переменных.
14. Понятие дифференциального уравнения. Порядок дифференциального уравнения.
15. Дифференциальные уравнения с разделяющимися переменными.
16. Однородное дифференциальное уравнение.
17. Линейное дифференциальное уравнение.
18. Линейное однородное и неоднородное дифференциальное уравнение второго порядка с постоянными коэффициентами.
19. Определение числового ряда. Общий член ряда.
20. Сходящиеся и расходящиеся ряды. Необходимый признак сходимости ряда.
21. Достаточные признаки сходимости ряда. Основные свойства сходящихся рядов.
22. Ряд геометрической прогрессии. Гармонический ряд.
23. Знакопеременные ряды. Признак Лейбница.
24. Степенной ряд. Радиус сходимости. Область сходимости.
25. Случайные события. Невозможные и достоверные события. Совместные и несовместные события. Полная группа событий.
26. Теоремы умножения и сложения случайных событий.
27. Частота случайного события. Статистическая вероятность.
28. Классическое определение вероятности. Геометрический способ нахождения вероятности.
29. Условная вероятность. Зависимые и независимые события. Теорема умножения зависимых и независимых событий.
30. Формула полной вероятности. Формула Байеса.
31. Повторные независимые испытания. Формула Бернулли.
32. Понятие случайной величины и ее закон распределения. Виды случайных величин.
33. Функция распределения случайной величины и ее свойства.
34. Плотность распределения вероятностей случайной величины и ее свойства.
35. Дискретные случайные величины и их характеристики.
36. Непрерывные случайные величины и их характеристики.
37. Вероятность попадания случайной непрерывной величины в заданный интервал.
38. Основные законы распределения случайных величин (биномиальный закон распределения, распределение Пуассона, показательный закон распределения).
39. Нормальное распределение. Характеристики нормального распределения.

40. Системы случайных величин и закон их распределения. Функция распределения двумерной случайной величины и ее свойства.
41. Корреляционный момент и коэффициент корреляции. Функция регрессии.
42. Выборочный метод. Числовые характеристики выборки. Статистическое распределение выборки. Полигон частот и гистограмма.
43. Интервальные оценки нормального распределения.
44. Доверительная вероятность и доверительный интервал.
45. Обработка и анализ статистических данных.

ТИПОВЫЕ ЭКЗАМЕНАЦИОННЫЕ ЗАДАНИЯ ПО ДИСЦИПЛИНЕ

Первый семестр

1. Найти обратную матрицу для данной матрицы: $A = \begin{pmatrix} 4 & -1 & 2 \\ 1 & 1 & -2 \\ 0 & -1 & 3 \end{pmatrix}$
2. Вершины тетраэдра $A(2,3,1)$, $B(4,1,-2)$, $C(6,3,7)$, $D(-1,4,3)$. Найти длину высоты, опущенной с вершины D .
3. Составить уравнение плоскости, проходящей через точку $A(5,7,-1)$ Перпендикулярно прямой $\frac{x-1}{2} = \frac{y}{-1} = \frac{z+3}{-2}$.
4. Определить угол между диагоналями параллелограмма, построенного на векторах $\vec{a} = 2\vec{i} + \vec{j}$ и $\vec{b} = -2\vec{i} + \vec{k}$.
5. Составить уравнение прямой, проходящей через точку $A(-1,3)$ параллельно прямой $4x - 2y + 3 = 0$.
6. Составить уравнение плоскости, проходящей через точки $A(1,-2,4)$, $B(-1,0,3)$, $C(-5,2,7)$.
7. Найти производную функции

$$y = 3 + 3x - x^3 + 3^x - \frac{1}{3x} + \frac{x\sqrt[3]{x}}{\sqrt{x}}; \quad \ln y - y + 2x = 0, ; y = \sqrt[3]{x}, ; y = \arctg \sqrt{x-1}; \quad ;$$

$$y = \sqrt{x} \operatorname{ctg} 3x - 2^{x^2};$$

$$y = \frac{3}{\left(1 + \cos \frac{x}{3}\right)^2}.$$

8. Найти производную второго порядка

$$y = e^{-x^2}.$$

9. Найти дифференциал функции:

$$y = \frac{\ln 5x}{\sqrt{1-x^2}} ..$$

10. Найти $\frac{dy}{dx}$ и $\frac{d^2y}{dx^2}$ для заданной функции: $x = 3 \cos t$, $y = 4 \sin^2 t$.

11. Найти предел $\lim_{x \rightarrow \pi} \frac{1 + \cos x}{x - \pi}$.

12. Найти наибольшее и наименьшее значения функции $y = 3\sqrt[3]{x^2} - 6\sqrt[3]{x} + 4x - 8$ на отрезке $[-1; 8]$.

13. Найти предел последовательности.

$$\lim_{n \rightarrow \infty} \frac{n^2 - 2n + 1}{2n} \quad \therefore \lim_{n \rightarrow \infty} (\sqrt{n} - \sqrt{n-1})$$

14. Найти предел функций: $\lim_{x \rightarrow \infty} \frac{x^2 - 4}{x^2 - 3x + 2}$; $\lim_{x \rightarrow \infty} \left(\frac{x-1}{x+1} \right)^x$;

$$\lim_{x \rightarrow \infty} \frac{\sin 3x}{\sin 4x}$$

15. Вычислить с помощью правила Лопиталя:

$$\lim_{x \rightarrow 0^+} \left(\ln \frac{1}{x} \right)^x$$

16. Найти участки возрастания функции и точки минимума $y = \frac{3x}{x^2 - 4}$.

17. Найти участки убывания функции точки максимума $y = \frac{2x^2 + 4}{x^2 - 4}$

18. Найти точки перегиба $y = \frac{3x}{x^2 - 4}$

19. Найти асимптоты и построить график функции.

$$y = \frac{x^2 + 16}{\sqrt{9x^2 - 8}}$$

Второй семестр

1. Вычислить неопределенный интеграл:

$$\int \frac{\sqrt{x} - \ln x}{x} dx, \int 2x \sin 8x dx, \int \frac{dx}{1 + \sin x}, \int \frac{dx}{1 + \sqrt{x+2}}$$

2. Вычислить определенный интеграл: $\int_1^{\ln 2} \sqrt{e^x - 1} dx$, $\int_3^4 \frac{dx}{x^2 - 3x + 2}$, $\int_1^5 \frac{x}{\sqrt{4x+5}} dx$.

3. Вычислить площадь фигуры, ограниченной линиями $y = 1 - x^2$, $y = 0$.

4. Найти длину дуги кривой $y = \frac{x^2}{2} - 1$, отсечённой осью ОХ.

5. Вычислить площадь фигуры, ограниченной параболой $y = -x^2 + 4x - 1$ и прямой $y = -x - 1$. Сделать чертеж

6. Определить объём тела, образованного вращением фигуры $\begin{cases} y = e^x, \\ x = 0, y = 0. \end{cases}$ вокруг ОХ.

7. Определить промежуток сходимости ряда $\sum_{n=1}^{\infty} \frac{3^n x^n}{n^2}$.

8. Исследовать на сходимость ряд $1 + \frac{1}{\sqrt{2}} + \frac{1}{\sqrt{3}} + \dots + \frac{1}{\sqrt{n}} + \dots$.

9. Найти частное решение дифференциального уравнения $y'' - 5y' + 6y = 6x^2$, если $x=1$, $y=1$, $y' = 1$.

10. Найти общее решение уравнения $y'' + 4y' - 5y = 2 \sin x$.

11. Найти общее решение уравнений: $\frac{dy}{dx} + y \cos x = e^{-\sin x}$; $y - xy' = y \ln \frac{x}{y}$; $\frac{dy}{dx} = \frac{y + \sqrt{x^2 - y^2}}{x}$; $y' - y \operatorname{ctg} x = \sin x$.

12. Вероятность правильного оформления накладной при передаче продукции равна 0,8. Найти вероятность того, что из трёх накладных только две оформлены правильно.

13. Трое рабочих изготавливают однотипные изделия. Первый рабочий изготовил 40 изделий, второй – 35, третий – 25. Вероятность брака у первого рабочего 0,03, у второго – 0,02, у третьего – 0,01. Взятое наугад изделие оказалось бракованным. Определить вероятность того, что это изделие сделал второй рабочий.

14. На двух станках производятся одинаковые детали. Вероятность того, что деталь, произведенная первым станком, будет стандартной, равна 0,95, а вторым 0,85. Производительность первого станка вдвое больше, чем производительность второго. Найти вероятность того, что деталь, взятая наудачу с транспортера, на который сбрасываются детали с обоих станков, будет нестандартной.

15. При изготовлении радиоламп в среднем бывает 12% брака. Найти вероятность того, что из 400 ламп число годных окажется равным 360. Вероятность наступления событий в каждом отдельном испытании равна 0,4. Сколько можно произвести испытаний, чтобы с вероятностью равно 0,95 можно было ожидать отклонения относительной частоты от вероятности не более, чем на 0,04.

16. Производство дает в среднем 6% брака. На испытание взято 10 изделий. Какова вероятность того, что среди них нет ни одного бракованного.

17. Из 60 вопросов программы студент знает 50. Билет содержит 2 вопроса. Какова вероятность того, что вынутый наудачу билет содержит вопросы, известные студенту.

18. Дискретная случайная величина задана законом распределения:

X	11.3	11.6	12.4	13.2
P	0.5	0.1	0.2	0.2

Найти $M(X)$ $D(X)$ и $G(X)$. Построить график $F(X)$

19. Непрерывная случайная величина задана интегральной функцией распределения

$$F(X) = \begin{cases} 0 & x \leq 0 \\ \frac{x}{5} & 0 < x \leq 5 \\ 1 & x > 5 \end{cases}$$

Найти дифференциальную функцию $f(x)$,

Найти $M(X)$ $D(X)$ и $G(X)$ Найти $P(0 < x < 2)$ Построить график $F(X)$ и $f(X)$

20 Случайная величина X задана плотностью распределения $f(x) = \begin{cases} 0, & \text{если } x \leq 0, \\ \cos x, & \text{если } 0 < x < \pi/2, \\ 0, & \text{если } x \geq \pi/2. \end{cases}$

Найти функцию распределения и построить их графики.