



ФЕДЕРАЛЬНОЕ АГЕНТСТВО ПО РЫБОЛОВСТВУ

Федеральное государственное бюджетное образовательное учреждение
высшего образования

«Калининградский государственный технический университет»

Балтийская государственная академия рыбопромыслового флота

Л.Л. Кузьмин

АВТОМАТИКА И УПРАВЛЕНИЕ

Лабораторный практикум
для курсантов и студентов
радиотехнических факультетов морских вузов
всех форм обучения

*(издание второе, переработанное
и дополненное)*

Калининград
Издательство БГАРФ

2019

БГАРФ

УДК 681.51(073)

Кузьмин, Л.Л. Автоматика и управление: лабораторный практикум. – Изд. 2-е, перераб. и доп. – Калининград: Изд-во БГАРФ, 2019. – 61 с.

В лабораторном практикуме рассмотрены элементы теории линейных непрерывных замкнутых систем радиоавтоматики. Представлены необходимые материалы, касающиеся инструмента интерактивного компьютерного моделирования этих систем в среде Multisim, а также материалы для выполнения четырех лабораторных работ и их описание.

Практикум разработан в соответствии с рабочей программой по дисциплине «Автоматика и управление», предназначен для курсантов и студентов радиотехнических специальностей морских вузов.

Ил. 25, табл. 7, библиогр. – 7 назв.

Печатается по решению редакционно-издательского совета Балтийской государственной академии рыбопромыслового флота.

Рецензенты: *Волхонская Е.В.*, д-р техн. наук, профессор, зав. кафедрой СРТС БГАРФ;
Масаль А.В., канд. техн. наук, инженер отдела радиоконтроля ФГУП «Главный радиочастотный центр»

© БГАРФ ФГБОУ ВО «КГТУ», 2019

БГАРФ

ОГЛАВЛЕНИЕ

ВВЕДЕНИЕ.....	4
1. Элементы теории систем радиоавтоматики.....	5
1.1. Математическое описание линейных непрерывных стационарных систем радиоавтоматики.....	5
1.2. Типовые динамические звенья систем РА.....	7
1.3. Устойчивость линейных стационарных САУ.....	8
1.4. Показатели качества процесса управления.....	15
1.5. Динамические характеристики замкнутых астатических систем.....	21
2. Краткий обзор программного продукта Multisim.....	24
2.1. Интерфейс Multisim.....	25
2.2. Порядок составления схем.....	28
2.3. Симуляция работы схемы.....	35
2.4. Сохранение результатов.....	35
3. Описание лабораторных работ.....	36
3.1. Подготовка к работе.....	36
3.2. Выполнение работы.....	36
3.3. Требования к отчёту.....	37
4. Лабораторная работа № 1. Исследование динамических характеристик типовых звеньев САУ.....	37
5. Лабораторная работа № 2. Исследование устойчивости замкнутых линейных непрерывных САУ.....	44
6. Лабораторная работа № 3. Определение показателей качества замкнутых линейных непрерывных САУ.....	48
7. Лабораторная работа № 4. Исследование динамических характеристик замкнутых астатических систем.....	52
СПИСОК ИСПОЛЬЗОВАННОЙ ЛИТЕРАТУРЫ.....	61

ВВЕДЕНИЕ

Настоящий лабораторный практикум составлен в соответствии с рабочей программой по дисциплине «Автоматика и управление» и содержит необходимые теоретические сведения для выполнения четырех лабораторных работ и их описание.

Каждая работа предусматривает проведение интерактивного эксперимента на ЭВМ в программной среде Multisim (National Instruments, Electronics Workbench Group), оформление отчёта и его защиту в течение четырёх или шести академических часов. Для ознакомления с теоретическими материалами по тематике лабораторной работы и постановки задачи предусматривается предварительная самостоятельная подготовка.

Процесс выполнения лабораторной работы разделён на три этапа: подготовка к работе, выполнение работы и составление отчёта. Для каждой лабораторной работы сформулированы краткие теоретические сведения, задание на самоподготовку, лабораторное задание и требования к составлению отчёта. В каждой работе приводятся вопросы для самопроверки. Список рекомендуемой литературы по представленному циклу лабораторных работ приведен в конце настоящего пособия.

На выполнение каждой лабораторной работы планируется от четырёх до шести академических часов. За этот период каждый курсант должен отчитаться за результаты самоподготовки, выполнить лабораторное задание, оформить отчёт и защитить выполненную лабораторную работу.

Каждый курсант выполняет лабораторную работу самостоятельно и предоставляет индивидуально отчёт преподавателю, который отмечает выполнение всех пунктов, предусмотренных требованиями к содержанию отчёта. Защита выполненной работы производится каждым курсантом индивидуально. Зачёт по лабораторному циклу выставляется при условии выполнения и защиты всех работ цикла.

1. ЭЛЕМЕНТЫ ТЕОРИИ СИСТЕМ РАДИОАВТОМАТИКИ

1.1. Математическое описание линейных непрерывных стационарных систем радиоавтоматики

Системы радиоавтоматики (далее РА), при определённых допущениях, являются по отношению к задающему воздействию и внутренним возмущениям – линейными стационарными системами. Процессы, протекающие в таких системах, описываются линейными дифференциальными уравнениями с постоянными коэффициентами следующего вида [1, 3]:

$$a_0 \frac{d^n y(t)}{dt^n} + a_1 \frac{d^{n-1} y(t)}{dt^{n-1}} + \dots + a_n y(t) = b_0 \frac{d^m x(t)}{dt^m} + b_1 \frac{d^{m-1} x(t)}{dt^{m-1}} + \dots + b_m x(t), \quad (1)$$

где $x(t)$ – входное воздействие;

$y(t)$ – реакция системы на входное воздействие (процесс на выходе).

Вид этих дифференциальных уравнений зависит от *структуры системы автоматического управления* (далее САУ), характера входного воздействия и начальных условий. Используя эти уравнения, можно определить следующие характеристики линейной системы: операторный коэффициент передачи, передаточную функцию, переходную функцию, импульсную переходную функцию.

Операторный коэффициент передачи $K(p)$ устанавливает связь между временными функциями, описывающими входное воздействие и выходной процесс. Он позволяет записать дифференциальное уравнение, описывающее процессы в системе, в следующей компактной форме:

$$y(t) = K(p) \cdot x(t), \quad (2)$$

где p – оператор дифференцирования.

Передаточная функция $K(p)$ системы РА связывает между собой изображения по Лапласу входного воздействия и процесса на выходе системы при нулевых начальных условиях:

$$Y(p) = K(p) \cdot X(p) = \frac{B(p)}{A(p)} \cdot X(p), \quad (3)$$

где p – переменная Лапласа.

Если входное воздействие является гармоническим процессом, то отношение комплексных амплитуд выходного процесса и входного воздействия в установившемся режиме называется **комплексным коэффициентом передачи** системы $K(j\omega)$, зависимость от частоты которого называют **частотной характеристикой** системы:

$$K(j\omega) = \frac{\dot{Y}(\omega)}{\dot{X}(\omega)} = K(p) \Big|_{p=j\omega}. \quad (4)$$

Поскольку перечисленные выше характеристики линейной САУ тесно связаны между собой, для успешного анализа её свойств необходимо научиться определять одну из этих характеристик (например, операторный коэффициент передачи), а затем через неё выразить все остальные.

Динамические свойства системы оцениваются по характеру переходного процесса, протекающего в системе. При экспериментальных и теоретических исследованиях САУ и их элементов в качестве входного воздействия используют ряд стандартных сигналов, которые называют типовыми (или детерминированными) воздействиями. Чаще всего в теории и практике автоматического управления используют следующие виды типового воздействия:

- единичная ступенчатая функция $I(t)$ (функция Хевисайда);
- импульсная функция $\delta(t)$ (функция Дирака);
- полиномиальная функция $(a_0 + a_1t + a_2t^2 + \dots + a_nt^n) \cdot I(t)$; частным случаем полиномиального воздействия является линейное $a_1t \cdot I(t)$, квадратичное $a_2t^2 \cdot I(t)$ и т. д.;
- стандартная гармоническая функция $I(t) \cdot x_m \cdot \sin \omega t$.

Переходный процесс в САУ, вызванный входным воздействием в виде единичной ступенчатой функции $I(t)$, называется **переходной функцией**:

$$h(t) = K(p) \cdot I(t) = L^{-1} \left[\frac{K(p)}{p} \right], \quad (5)$$

где L^{-1} – оператор обратного преобразования Лапласа.

Импульсной переходной функцией САУ называют её реакцию на входное воздействие в виде дельта-функцией $\delta(t)$, приложенное в момент времени $t = 0$ при нулевых начальных условиях. Импульсная переходная функция определяется как обратное преобразование Лапласа передаточной функции:

$$g(t) = K(p) \cdot \delta(t) = L^{-1}[K(p)] . \quad (6)$$

Практически обратное преобразование Лапласа можно выполнить двумя способами:

1) передаточная функция разлагается на сумму простейших дробей, затем выполняется обратное преобразование полученной суммы с помощью таблиц преобразований Лапласа;

2) обратное преобразование выполняется с использованием теории вычетов.

Таким образом, импульсная переходная функция связана с передаточной функцией преобразованием Лапласа, а с комплексным коэффициентом передачи – преобразованием Фурье.

В случае произвольного входного воздействия реакция системы определяется на основании теоремы свёртки.

1.2. Типовые динамические звенья систем РА

Всякая автоматическая система состоит из отдельных элементов – звеньев, соединённых между собой определённым образом. Однако при математическом описании процессов управления имеет значение не функциональное назначение элементов системы, а их динамические характеристики, заданные в виде дифференциальных уравнений, а для линейных систем – в виде передаточных функций этих звеньев [4; 5].

Передаточная функция последовательно соединённых звеньев равна произведению передаточных функций всех звеньев.

Передаточная функция параллельной схемы соединения звеньев равна сумме передаточных функций отдельных звеньев.

Звенья, передаточные функции которых имеют вид простых множителей или простых дробей, называют типовыми звеньями.

Типовые звенья, из которых состоит система в целом, классифицируют по характеру процессов, протекающих в них, а значит по виду дифференциальных уравнений, описывающих эти процессы.

К элементарным (простейшим) звеньям относятся следующие типовые звенья: безинерционное, идеальное интегрирующее и идеальное дифференцирующее. Остальные типовые звенья являются их комбинацией.

В практике чаще встречаются следующие типовые звенья:

- инерционное звено 1-го порядка;
- инерционное звено 2-го порядка;
- инерционное интегрирующее;
- инерционное дифференцирующее;
- пропорционально интегрирующее (изодромное);
- пропорционально дифференцирующее (форсирующее).

Передаточные функции и эквивалентные схемы этих звеньев представлены в табл. 1.

При расчёте параметров эквивалентных схем необходимо пользоваться следующими соотношениями:

– для инерционного звена 1-го порядка постоянная времени определяется следующими соотношениями:

$$T = R \cdot C \text{ или } T = L/R, \quad k = 1; \quad (7)$$

– для инерционного звена 2-го порядка частота собственных колебаний и коэффициент затухания определяются соотношениями:

$$\omega_n = \frac{1}{\sqrt{L \cdot C}}, \quad \zeta = \frac{R}{2} \cdot \sqrt{\frac{C}{L}}, \quad k = 1. \quad (8)$$

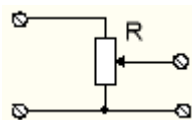
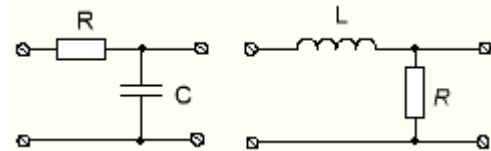
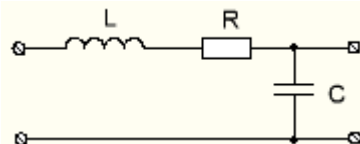
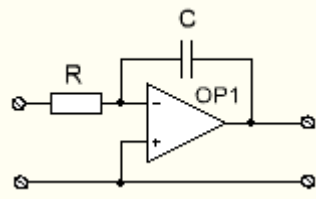
Постоянная времени цепи T характеризует инерционность звена. За время $t = T$ переходная функция достигает значения $0,632 \cdot k$ (где k – установившееся значение переходной функции), а за время $t = 3T$ (считают, что за это время переходный процесс заканчивается) величина переходной характеристики становится равной $0,95 \cdot k$.

1.3. Устойчивость линейных стационарных САУ

Исследование свойств САУ целесообразно начинать с определения её устойчивости. Анализ устойчивости выполняется сравнительно просто и позволяет исключить из дальнейшего рассмотрения заведомо непригодные (неустойчивые) системы. При этом существенно сокращается круг систем, которые подвергаются последующему, более подробному и сложному исследованию.

Таблица 1

Передаточные функции и эквивалентные схемы типовых звеньев

№ Сх.	Наименование звена	Передаточная функция	Эквивалентная схема
1	Пропорциональное (безинерционное усилительное) звено	$K(p) = k$	
2	Инерционное звено 1-го порядка	$K(p) = \frac{k_0}{1+Tp}$	
3	Инерционное звено 2-го порядка	$K(p) = \frac{\omega_n^2}{p^2 + 2\zeta\omega_n \cdot p + \omega_n^2}$	
4	Инерционное интегрирующее звено	$K(p) = \frac{k_0}{p(1+Tp)}$	

Окончание табл. 1

№ Сх.	Наименование звена	Передаточная функция	Эквивалентная схема
5	Пропорционально-интегрирующее (изодромное) звено	$K(p) = \frac{k_0(1+Tp)}{p}$	
6	Инерционное дифференцирующее звено	$K(p) = \frac{pk_0}{1+Tp}$	
7	Пропорционально-дифференцирующее (форсирующее) звено	$K(p) = k_0(1+Tp)$	
8	Запаздывающее звено	$K(p) = e^{-Tp}$	

Устойчивость линейной системы связана только с характером ее собственных колебаний. Другими словами, устойчивость линейной системы определяется ее характеристиками и не зависит от внешних воздействий [3, 5].

Предположим, что система описывается дифференциальным уравнением следующего вида:

$$(a_0 p^n + a_1 p^{n-1} + \dots + a_n) y(t) = (b_0 p^m + b_1 p^{m-1} + \dots + b_m) x(t), \quad (9)$$

где $a_0, a_1, \dots, a_n, b_0, b_1, \dots, b_m$ – постоянные коэффициенты.

В операторной форме данное уравнение примет следующий вид:

$$y(t) = K(p) \cdot x(t) = \frac{B(p)}{A(p)} \cdot x(t), \quad (10)$$

где $p = d/dt$ – символ дифференцирования;

$x(t), y(t)$ – входной и выходной сигналы системы;

$A(p); B(p)$ – степенные полиномы, равные:

$$A(p) = a_0 p^n + a_1 p^{n-1} + \dots + a_n; \quad B(p) = b_0 p^m + b_1 p^{m-1} + \dots + b_m.$$

В соответствии с математическим определением (по А.М. Ляпунову) [5], система является асимптотически устойчивой, если с течением времени при $t \rightarrow \infty$ свободная составляющая её колебаний будет стремиться к нулю.

Это означает, что если система выведена из состояния равновесия каким-либо возмущением, то она возвращается в исходное состояние после прекращения действия этого возмущения.

Решение неоднородного дифференциального уравнения (9) можно представить в виде суммы двух составляющих:

$$y_n(t) = y_c(t) + y_s(t). \quad (11)$$

Свободная составляющая $y_c(t)$ решения уравнения (9) зависит от корней характеристического уравнения, которое получают из (10), приравняв знаменатель операторного коэффициента передачи $K(p)$ к нулю:

$$A(p) = a_0 p^n + a_1 p^{n-1} + \dots + a_n = 0. \quad (12)$$

При этом решение $y_c(t)$ уравнения (9) при некрратных корнях p_i записывается в следующем виде:

$$y_c(t) = \sum_{i=1}^n C_i \cdot e^{p_i \cdot t}, \quad (13)$$

где p_i – корни характеристического уравнения (12) (полюсы системы);

n – число полюсов;

C_i – постоянные интегрирования, определяемые из начальных условий.

Свободная составляющая (13) при $t \rightarrow \infty$ стремится к нулю лишь в том случае, если каждое слагаемое вида $C_i \cdot e^{p_i \cdot t} \rightarrow 0$. Это возможно в том случае, если показатели экспоненты этих слагаемых отрицательны.

На основании проведенного анализа можно сформулировать общее условие устойчивости – *для устойчивости линейной автоматической системы управления необходимо и достаточно, чтобы действительные части всех корней характеристического уравнения системы были отрицательными.*

Принимая к рассмотрению положение корней на комплексной плоскости, можно дать вторую формулировку общего условия устойчивости – *для устойчивости линейной системы необходимо и достаточно, чтобы все корни характеристического уравнения находились в левой полуплоскости* (т. е. были левыми). Если хотя бы один корень находился в правой полуплоскости, то система будет неустойчивой.

Устойчивость системы зависит только от вида корней характеристического уравнения и не зависит от характера внешних воздействий на систему. Другими словами, устойчивость – есть внутреннее свойство системы, присущее ей вне зависимости от внешних условий.

Для систем высокого порядка (выше 2-го) большое значение приобретают правила, которые позволяют определить устойчивость системы без вычисления корней характеристического уравнения. Эти правила называют *критериями устойчивости.*

Критерии устойчивости могут быть разделены на алгебраические и частотные. К алгебраическим критериям относится критерий Гурвица, к частотным – критерий Найквиста.

С математической точки зрения все критерии устойчивости эквивалентны, однако, обоснованный выбор того или иного критерия при решении конкретных задач позволяет провести исследование устойчивости систем наиболее простым путем.

Применительно к задачам теории управления критерий Гурвица можно сформулировать следующим образом: *замкнутая автоматиче-*

ская система, описываемая характеристическим уравнением вида (9) устойчива, если при $a_0 > 0$ положительны все определители Гурвица $\Delta_1, \Delta_2, \dots, \Delta_n$, составленные из коэффициентов данного уравнения.

Анализ устойчивости линейной системы с помощью критерия Гурвица осуществляется по следующей схеме:

1) сначала необходимо получить характеристическое уравнение путём приравнивания к нулю знаменателя операторного коэффициента передачи $K(p)$ (или передаточной функции) замкнутой системы РА:

$$1 + K(p) = 0, \quad (14)$$

и представить его в виде полинома n -ой степени (12);

2) по степени n определяется порядок замкнутой системы;

3) производится оценка устойчивости системы РА.

При этом необходимо учесть, что для устойчивости систем, процессы в которых описываются дифференциальными уравнениями первого и второго порядка ($n = 1; 2$), необходимо и достаточно, чтобы все коэффициенты характеристического уравнения (12) были положительны, т. е. требуется выполнение неравенства:

$$a_i > 0. \quad (15)$$

Для устойчивости систем, описываемых дифференциальным уравнением третьего ($n = 3$) и четвертого ($n = 4$) порядков, наряду с требованием положительности всех коэффициентов характеристического уравнения (12) должны выполняться соответствующие неравенства:

$$\text{при } n = 3 \quad a_1 a_2 > a_0 a_3, \quad (16)$$

$$\text{при } n = 4 \quad a_1 a_2 a_3 > a_0 a_3^2 + a_4 a_1^2. \quad (17)$$

Частотный критерий устойчивости, разработанный в 1932 году американским ученым Г. Найквистом, позволяет судить об устойчивости замкнутой системы по частотным характеристикам этой системы в разомкнутом состоянии. Этот критерий основан на построении годографа комплексного коэффициента передачи $K_p(j\omega)$ разомкнутой САУ.

Годографом коэффициента $K_p(j\omega)$ называется кривая, прочерчиваемая концом вектора $K_p(j\omega) = |K_p(j\omega)|e^{j\varphi(\omega)}$ на комплексной плоскости при изменении частоты ω от 0 до ∞ .

Критерий устойчивости Найквиста формулируется следующим образом: *замкнутая система автоматического управления устойчива, если годограф комплексного коэффициента передачи $K_p(j\omega)$ разомкнутой системы не охватывает на комплексной плоскости точку с координатами $(-1, j0)$.*

На рис. 1, кривой 1 представлен пример годографа $K_p(j\omega)$, при котором замкнутая система устойчива. Кривая 2 соответствует случаю, когда замкнутая система оказывается неустойчивой. В тех случаях, когда годограф $K_p(j\omega)$ проходит через точку с координатами $(-1, j0)$, замкнутая система находится на границе устойчивости. Поясним это положение. Если годограф проходит через точку $(-1, j0)$, то на некоторой частоте ω_1 комплексный коэффициент передачи $K_p(j\omega_1) = -1$. При этом его абсолютное значение (модуль) $|K_p(j\omega_1)| = 1$, а аргумент $\varphi(j\omega_1) = -\pi$. По определению, в замкнутой системе при $\varphi(j\omega_1) = 0$ существует отрицательная обратная связь. Когда $\varphi(j\omega_1) = -\pi$, обратная связь меняет знак и становится положительной. Так как $|K_p(j\omega_1)| = 1$, на частоте ω_1 выполняется условие баланса амплитуд, состоящее в равенстве амплитуд на входе и выходе разомкнутой системы. В результате в замкнутой системе возникают колебания с постоянной амплитудой, и она находится на границе устойчивости. В неустойчивой системе колебания имеют нарастающую амплитуду.

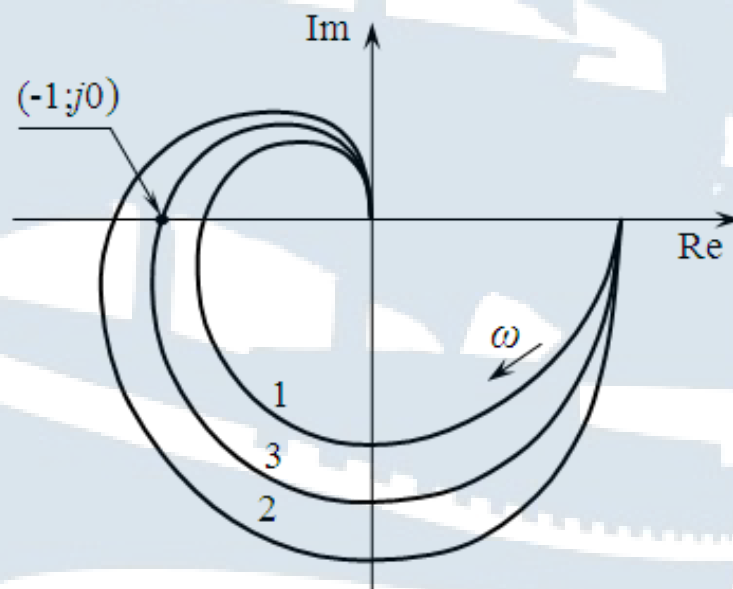


Рис. 1. Определение устойчивости замкнутой системы по годографу комплексного коэффициента передачи разомкнутого контура

При построении годографа разомкнутую систему удобно представить в виде набора последовательно включенных элементарных звеньев. При этом выполняются следующие соотношения:

$$|K_p(j\omega)| = \prod_{i=1}^k |K_i(j\omega)|, \quad (18)$$

$$\varphi_p(\omega) = \sum_{i=1}^k \varphi_i(\omega), \quad (19)$$

где $|K_p(j\omega)|$, $\varphi_p(\omega)$ – модуль и фаза комплексного коэффициента передачи разомкнутой системы;

$|K_i(j\omega)|$, $\varphi_i(\omega)$ – модуль и фаза i -й элементарного звена;

k – число элементарных звеньев.

Как видно из (18) и (19), амплитудочастотная характеристика разомкнутой системы определяется путем перемножения амплитудочастотных характеристик элементарных звеньев, а фазочастотная – путем сложения их фазочастотных характеристик. Зная характеристики элементарных звеньев, нетрудно построить результирующий годограф всей разомкнутой системы и выяснить тем самым устойчивость замкнутой системы.

Чаще всего, при использовании частотного критерия, устойчивость системы определяют не по годографу разомкнутой системы, а по логарифмическим частотным характеристикам (диаграммам Бode). При этом, путем использования аппаратного или вычислительного методов, получают две логарифмические характеристики – амплитудочастотную (далее ЛАЧХ) и фазочастотную (далее ЛФЧХ), один из вариантов которых представлен на рис. 2. В этом случае об устойчивости системы судят по знаку величины ЛАЧХ на частоте, при которой ЛФЧХ принимает значение, равное -180° . Если знак отрицательный (что соответствует значению $|K_i(j\omega)| < 1$) – система устойчива. Если знак положительный ($|K_i(j\omega)| > 1$) – система неустойчива. Если значение равно нулю ($|K_i(j\omega)| = 1$) – система находится в критическом состоянии.

1.4. Показатели качества процесса управления

К системам автоматического регулирования предъявляются требования не только устойчивости процессов регулирования. Для работоспособности системы не менее необходимо, чтобы процесс автоматического регулирования осуществлялся при обеспечении определенных

показателей качества процесса управления как в статическом, так и в динамическом режимах работы системы.

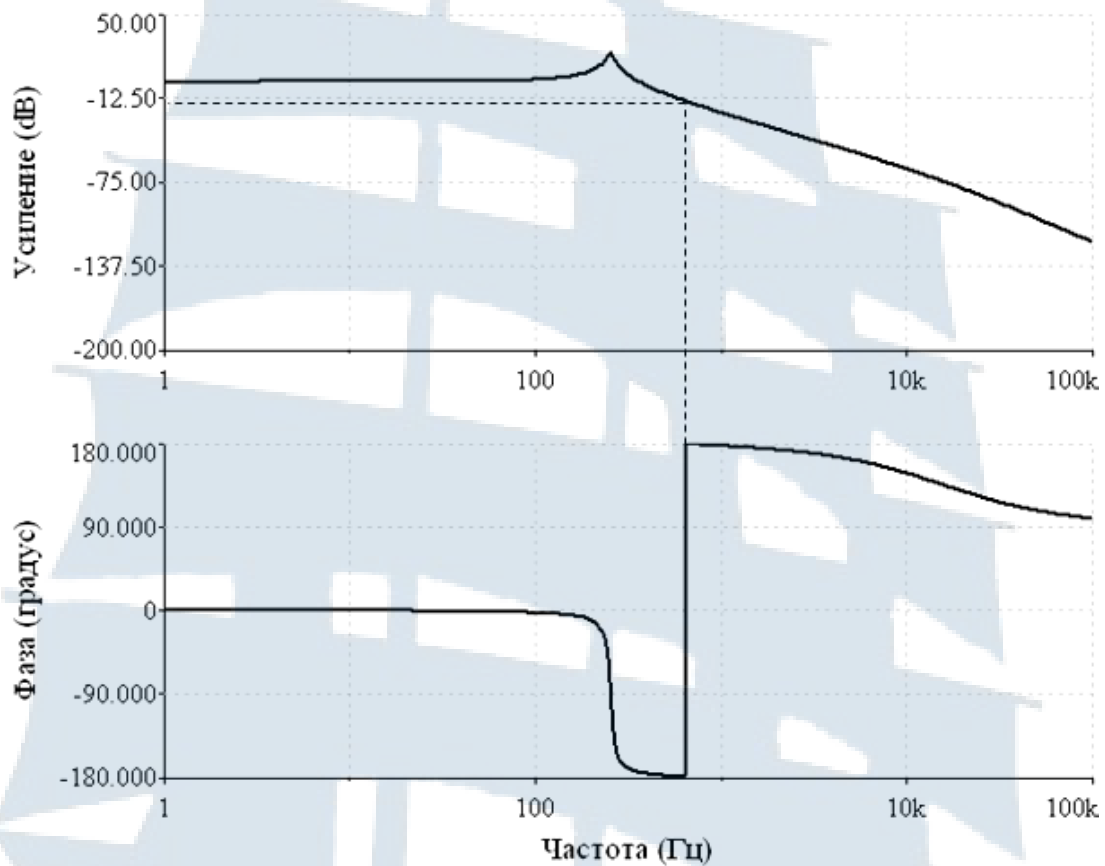


Рис. 2. Определение устойчивости замкнутой системы по её логарифмическим частотным характеристикам (диаграммам Бode) в разомкнутом состоянии

К прямым показателям качества процесса управления, определяемым непосредственно по переходной характеристике, относятся:

- время регулирования t_p ;
- время нарастания переходного процесса t_n ;
- время достижения первого максимума t_{max} ;
- перерегулирование σ ;
- частоту колебаний ω ;
- количество колебаний n за время t_p ;
- логарифмический декремент затухания d .

Установившееся значение выходной величины $h_{уст}$ определяется по переходной характеристике, представленной на рис. 3.

Быстродействие системы характеризует **время регулирования** t_p , которое отсчитывается от момента приложения входного воздействия

до момента, когда переходная характеристика войдет в полосу шириной 2Δ . Обычно задают $\Delta = 0,05$.

Время нарастания переходного процесса t_n отсчитывается от момента приложения входного воздействия до момента достижения переходной характеристики значения, равного установившемуся.

Время достижения первого максимума t_{max1} отсчитывается от момента приложения входного воздействия до момента, когда переходная характеристика достигнет максимального значения.

Величину **максимального перерегулирования** σ_m определяют, пользуясь соотношением:

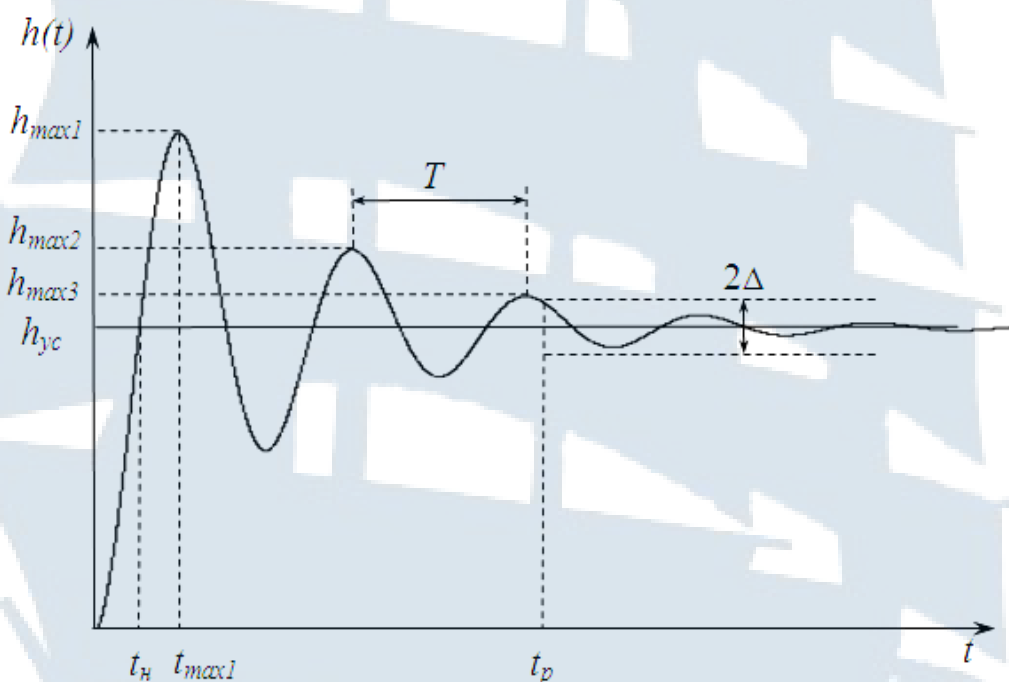


Рис. 3. Определение показателей качества автоматической системы по переходной характеристике

$$\sigma_m = \frac{h_{max1} - h_{уст}}{h_{уст}} \cdot 100\% , \quad (20)$$

где h_{max1} — значение первого максимума переходной характеристики;
 $h_{уст}$ — установившееся значение переходной характеристики.

Круговую частоту колебаний ω определяют, как величину, обратную периоду. Период колебаний T определяется как временной интервал между двумя соседними максимумами.

Декремент затухания характеризует скорость затухания колебаний переходной характеристики, а значит, определяет длительность переходного процесса, т. е. время регулирования t_p .

Декремент затухания δ и логарифмический декремент затухания d колебаний переходной характеристики определяются, соответственно, следующими соотношениями:

$$\delta = \left| \frac{h_{max1} - h_{уст}}{h_{max2} - h_{уст}} \right|, \quad (21)$$

$$d = \ln \delta = \zeta \cdot T, \quad (22)$$

где ζ – коэффициент затухания колебаний переходной характеристики;
 T – период колебаний.

Частотные критерии качества определяются по частотным характеристикам систем автоматического управления. К частотным критериям качества САУ относятся:

- резонансная частота ω_p ;
- частота среза ω_c ;
- полоса пропускания $\Delta\omega$;
- показатель колебательности M ;
- запасы устойчивости по амплитуде α и фазе $\Delta\varphi$.

Критерии M , ω_p , ω_c и $\Delta\omega$ определяются по АЧХ (рис. 4), а критерии α и $\Delta\varphi$ – по амплитудофазочастотной характеристике – АФЧХ (годографу, рис. 5), логарифмическим амплитудочастотной (ЛАЧХ) и фазочастотной (ЛФЧХ) характеристикам (диаграммам Боде, рис. 6).

Резонансная частота ω_p – это частота, на которой АЧХ имеет максимум.

Частота среза ω_c – это частота, на которой амплитуда колебаний равна 1, т. е. $A(\omega_c) = 1$. Эта частота косвенно характеризует длительность переходного процесса: чем меньше ω_c , тем хуже быстродействие системы, т. е. больше время регулирования t_p , которое приближенно определяется соотношением:

$$t_p \approx (1 \div 2) \cdot \frac{2\pi}{\omega_c}. \quad (23)$$

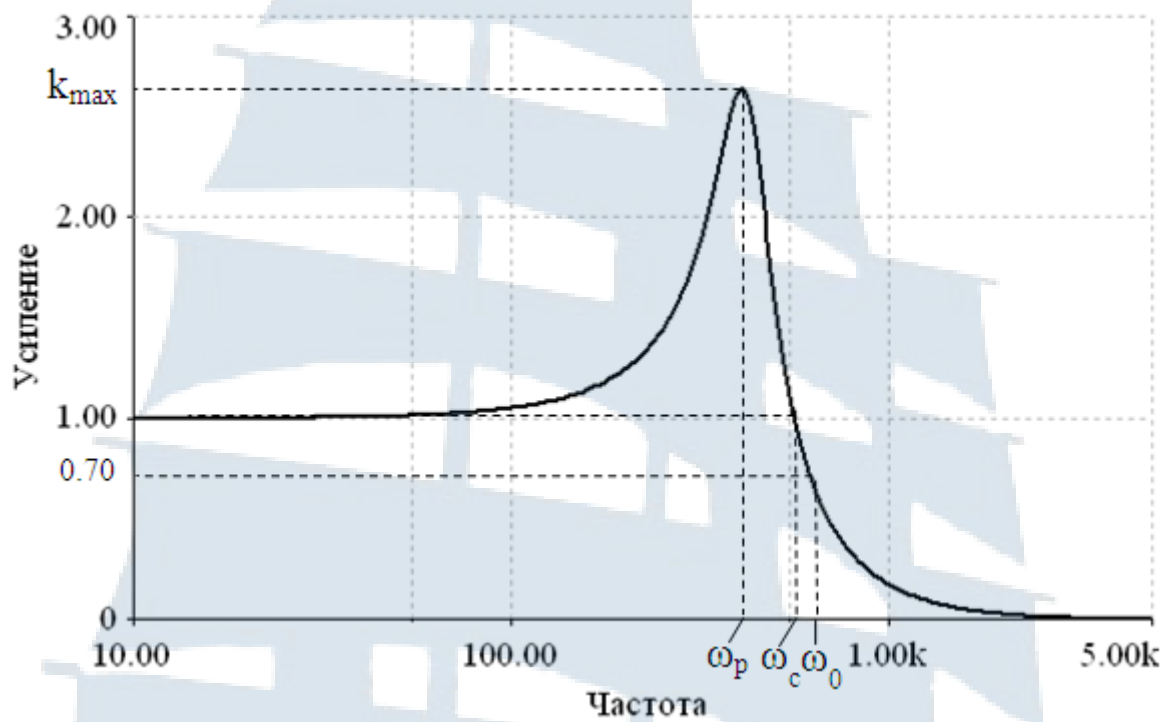


Рис. 4. Определение частотных критериев качества замкнутой системы по амплитудочастотной характеристике

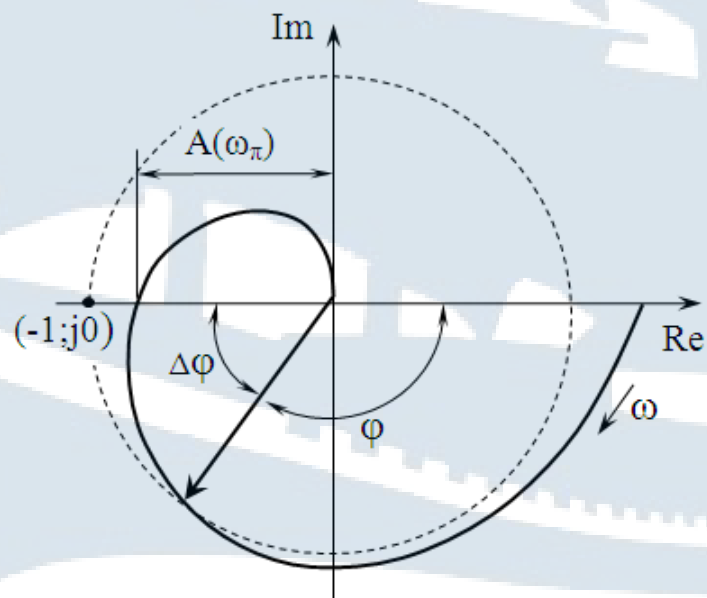


Рис. 5. Определение частотных критериев качества замкнутой системы по годографу её АФЧХ в разомкнутом состоянии

Полоса пропускания $\Delta\omega$ – это интервал частот от $\omega = 0$ до ω_0 , при которой выполняется условие:

$$A(\omega_0) < 0,707 \cdot A(0) . \quad (24)$$

Показатель колебательности M показывает, во сколько раз амплитуда колебаний на резонансной частоте $A(\omega_p)$ больше амплитуды колебаний на нулевой частоте $A(0)$ (см. рис. 4):

$$M = \frac{A(\omega_p)}{A(0)} . \quad (25)$$

Чем больше M , тем сильнее колеблется система, тем больше пере-регулирование и время регулирования.

Запас устойчивости по амплитуде определяется, как обратная величина длины вектора АФЧХ (см. рис. 5) при значении фазы $\varphi = -180^\circ$:

$$\alpha = \frac{1}{A(\omega_\pi)} . \quad (26)$$

Запас устойчивости по амплитуде показывает, во сколько раз можно увеличивать статический коэффициент усиления системы, прежде чем она перейдет в критическое состояние устойчивости.

По ЛАЧХ запас устойчивости по амплитуде определяется расстоянием в дБ от оси частот до кривой ЛАЧХ на частоте, при которой ЛФЧХ имеет значение $\varphi = -180^\circ$ (см. рис. 6).

Запас устойчивости по фазе определяется, как угол $\Delta\varphi$, дополняющий фазу φ вектора АФЧХ единичной длины (см. рис. 6) до -180° :

$$\Delta\varphi = 180^\circ - |\varphi| . \quad (27)$$

По ЛФЧХ запас устойчивости по фазе определяется расстоянием в градусах от кривой ЛФЧХ до значения $\varphi = -180^\circ$ на частоте ω_c , т. е. на частоте при которой ЛАЧХ имеет значение $A(\omega_c) = 0$ (см. рис. 6).

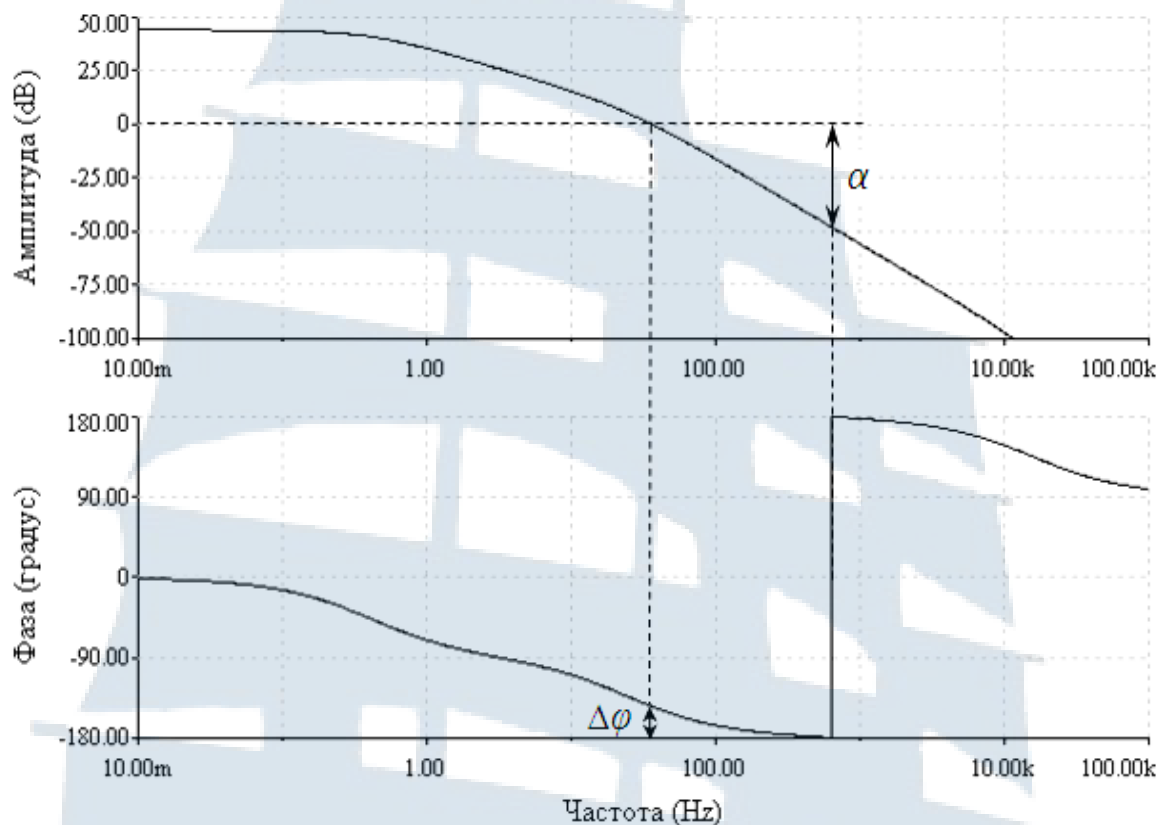


Рис. 6. Определение частотных критериев качества замкнутой системы по её логарифмическим частотным характеристикам (диаграммам Бode) в разомкнутом состоянии

1.5. Динамические характеристики замкнутых астатических систем

Точность систем автоматического управления является важнейшим показателем их качества. Чем выше точность, тем выше качество системы.

Для оценки точности используется величина ошибки в различных типовых режимах [6]. Типовые режимы работы САУ состоят в подаче на её вход детерминированных входных сигналов. Различают следующие типовые режимы:

- ступенчатое входное воздействие $x(t) = a \cdot I(t)$;
- входное воздействие, изменяющееся по линейному закону $x(t) = at \cdot I(t)$;
- входное воздействие, изменяющееся с постоянным ускорением $x(t) = at^2 \cdot I(t)$;

– входное воздействие, изменяющееся по гармоническому закону $x(t) = a \cdot \sin(\omega t) \cdot I(t)$.

Все системы управления можно разделить по величине установившихся ошибок на системы без памяти, так называемые *статические* системы, и системы, обладающие памятью, – *астатиические* системы управления.

Система регулирования называется *статической* по отношению к управляющему воздействию, если при воздействии, стремящемся с течением времени к некоторому установившемуся постоянному значению, ошибка так же стремится к постоянному значению, зависящему от величины и закона изменения воздействия.

Система регулирования называется *астатиической* по отношению к управляющему воздействию, если при воздействии, стремящемся с течением времени к некоторому установившемуся постоянному значению, ошибка стремится к нулю вне зависимости от величины воздействия.

В зависимости от вида воздействия и свойств системы – эта ошибка может быть нулевой, постоянной или бесконечно большой величиной.

Величина установившейся ошибки может быть найдена с помощью теоремы о предельном значении оригинала:

$$e_{уст} = \lim_{t \rightarrow \infty} e(t) = \lim_{p \rightarrow 0} [p \cdot E(p)]. \quad (28)$$

Передаточная функция замкнутой системы управления с единичной обратной связью, от входного воздействия $X(p)$ к ошибке слежения $E(p)$, определяется следующей формулой:

$$K_e(p) = \frac{1}{1 + K(p)}, \quad (29)$$

где $K(p)$ – передаточная функция прямой ветви системы (при единичной обратной связи).

Таким образом, величину установившейся ошибки можно найти с помощью следующего соотношения:

$$e_{уст} = \lim_{p \rightarrow 0} [p \cdot K_e(p) \cdot X(p)], \quad (30)$$

где $X(p)$ – изображение входного воздействия.

Очевидно, что величина установившегося значения ошибки слежения в соответствии с равенством (30) зависит как от свойств входного воздействия, так и от свойств системы.

Представим в общем виде входное воздействие в виде степенной функции времени:

$$x(t) = a_n \cdot t^n . \quad (31)$$

Её изображение по Лапласу будет иметь вид:

$$X(p) = L\{a_n \cdot t^n\} = \frac{a_n}{p^{n+1}} . \quad (32)$$

Передаточную функцию прямой ветви системы представим в виде дробно-рациональной функции вида:

$$K(p) = \frac{k \cdot B(p)}{p^m \cdot A(p)} , \quad (33)$$

где k – статический коэффициент передаточной функции;
 $A(p)$ и $B(p)$ – полиномы, не равные нулю при $p = 0$.

Поскольку множитель p , стоящий в знаменателе, говорит о наличии в цепи системы несвязанного интегрирующего звена, показатель этого множителя определяет количество таких интеграторов в разомкнутом контуре системы, т. е. **порядок астатизма** системы. Подставляя (33) в (29), получим выражение передаточной функции от входного воздействия к ошибке в следующем виде:

$$K_e(p) = \frac{p^m \cdot A(p)}{p^m \cdot A(p) + k \cdot B(p)} . \quad (34)$$

Подставим (32) и (34) в (30) и получим выражение для $e_{уст}$:

$$e_{уст} = \lim_{p \rightarrow 0} \frac{a_n \cdot A(p)}{k \cdot B(p)} \cdot p^{m-n} . \quad (35)$$

На основании формулы (35) можно сделать следующие выводы:

– если порядок астатизма системы m больше порядка временной зависимости входного воздействия n , установившееся значение ошибки равно нулю;

- если $m = n$, то установившаяся ошибка отлична от нуля и имеет конечное значение, т. е. $e_{уст} = const \neq 0$;
- если $m < n$, то установившаяся ошибка не имеет конечного значения, т. е. $e_{уст} = \infty$.

Обобщая изложенное, можно составить схему, представленную в виде табл. 2.

Таблица 2

Зависимость величины ошибки от вида входного воздействия и порядка астатизма системы

Порядок астатизма, m	Порядок входного воздействия, n				Коэффициент ошибки
	0	1	2	3	
0	$\frac{1}{1+k}$	∞	∞	∞	$k = \lim_{p \rightarrow 0} K(p)$
1	0	$\frac{1}{k_v}$	∞	∞	$k_v = \lim_{p \rightarrow 0} [p \cdot K(p)]$
2	0	0	$\frac{1}{k_\varepsilon}$	∞	$k_\varepsilon = \lim_{p \rightarrow 0} [p^2 \cdot K(p)]$
3	0	0	0	$\frac{1}{k_3}$	$k_3 = \lim_{p \rightarrow 0} [p^3 \cdot K(p)]$

2. КРАТКИЙ ОБЗОР ПРОГРАММНОГО ПРОДУКТА MULTISIM

Пакет программ Multisim – это мощный интерактивный эмулятор электронных схем. Этот программный продукт включает в себя версию Multicap, что делает его идеальным средством для программного описания и последующего тестирования схем [2, 7].

Multisim поддерживает взаимодействие с LabVIEW и Signal Express производства National Instruments, что делает возможной тесную интеграцию средств разработки и тестирования.

Кроме традиционного анализа SPICE, Multisim позволяет пользователям подключать к схеме виртуальные приборы. Концепция виртуальных инструментов – это простой и быстрый способ увидеть результат в реальном масштабе времени с помощью имитации реальных событий.

2.1. Интерфейс Multisim

Представленный на рис. 7 интерфейс состоит из следующих базовых элементов :

- **меню** – содержит команды для всех функций;
- **стандартная инструментальная панель** – содержит кнопки для наиболее часто используемых функций;
- **панель симуляции** – содержит кнопки для старта, остановки и других функций симуляции;
- **панель инструментов** – содержит кнопки для каждого инструмента;
- **инструментальная панель компонентов** – содержит кнопки, которые позволяют выбрать компоненты из базы данных Multisim для размещения в схеме;
- **окно схемы** (или рабочего пространства) – место, где ведется разработка схемы.

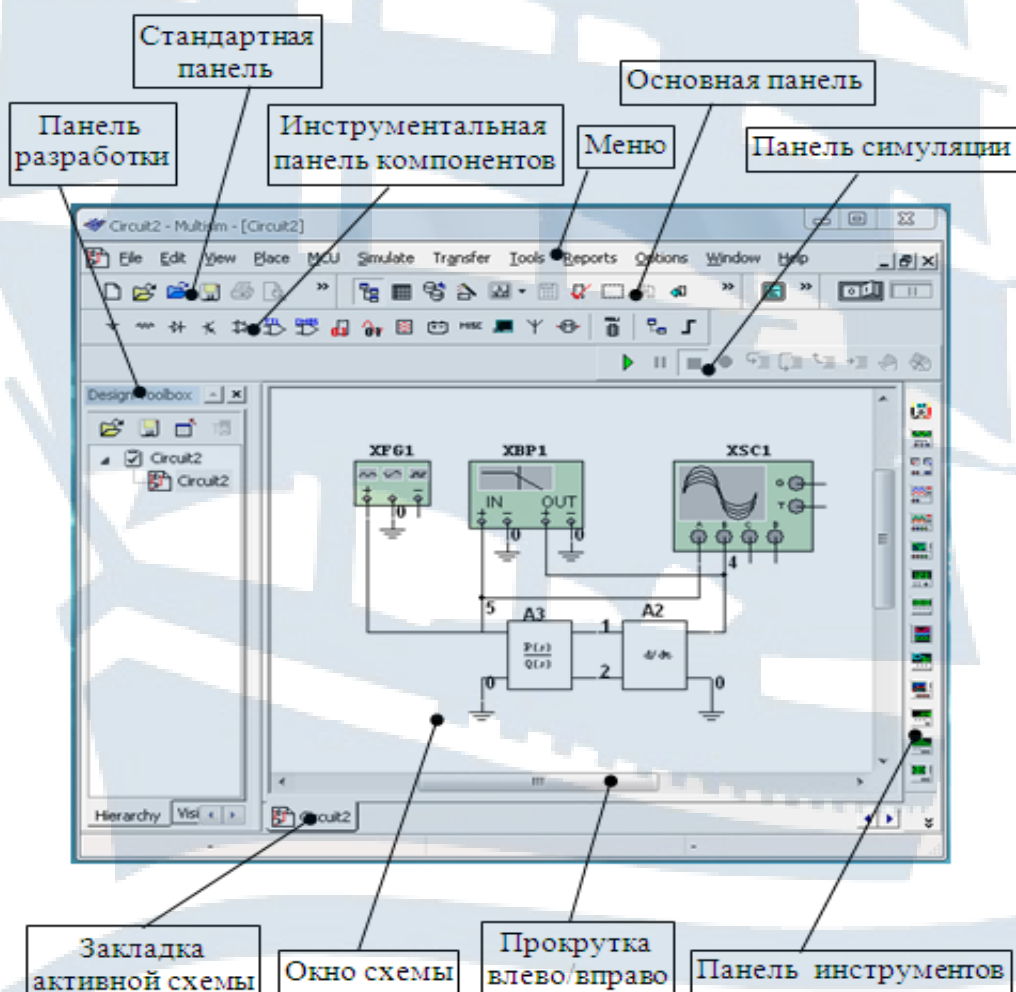



Рис. 7. Интерфейс Multisim и его основные элементы

Для построения схем в Multisim имеется ряд библиотек, которые вызываются соответствующими кнопками инструментальной панели компонентов и содержат модели виртуальных (с произвольными параметрами) и реальных (со стандартными параметрами) компонентов.

В представленных ниже лабораторных работах используются компоненты двух библиотек – Place Sources и Place Basic.

Библиотека Place Sources вызывается кнопкой . При построении схем из этой библиотеки будут использованы:


а) в семействе POWER_SOURCES (источники питания) – модели источников питания DC_POWER и заземления GTROUND;

б) в семействе SIGNAL_VOLTAGE_SOURCE – генератор прямоугольных импульсов PULSE_VOLTAGE;

в) в семействе CONTROL_FUNCTION_BLOCK:

- POLYNOMIAL_VOLTAGE – звено, формирующее на выходе полиномиальную комбинацию напряжений трёх источников, подключенных на три его входа;
- VOLTAGE_SUMMER – звено, формирующее на выходе сумму напряжений, подключенных на три его входа;
- TRANSFER_FUNCTION_BLOCK – звено с заданной дробно-рациональной передаточной функцией;
- VOLTAGE_INTEGRATOR – идеальный интегратор;
- VOLTAGE_DIFFERENTIATOR – идеальное дифференцирующее звено;
- VOLTAGE_GAIN_BLOCK – безинерционное усилительное звено.

Окно выбора компонентов с включенной библиотекой **Place Sources** и опцией CONTROL_FUNCTION_BLOCK представлено на рис. 8.

Библиотека **Place Basic** вызывается кнопкой . Эта библиотека содержит элементы принципиальных схем с номиналами из стандартных рядов. При построении схем из этой библиотеки будут использованы элементы:

- RESISTOR (сопротивление);
- CAPACITOR (ёмкость);
- INDUCTOR (индуктивность).

В перечисленных опциях библиотеки размещены перечни элементов со стандартными номиналами. Если расчётные номиналы элементов принципиальных схем не соответствуют значениям из стандартных рядов, то для моделирования можно использовать виртуальные элементы, которым можно присвоить любые номинальные значения. Однако

необходимо понимать, что при разработке реальной схемы следует выбирать компоненты из стандартных перечней.

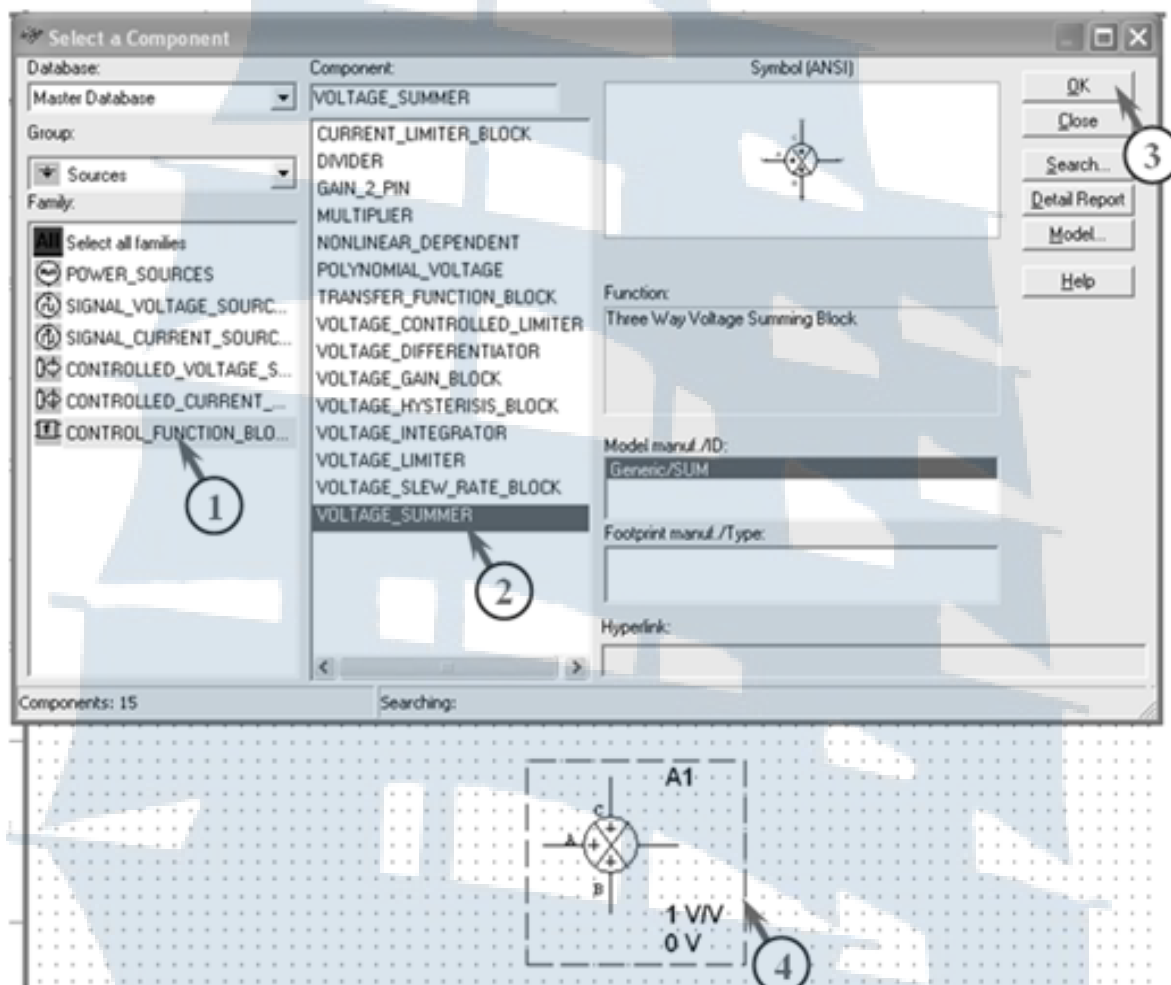


Рис. 8. Последовательность выполнения операций при размещении компонента схемы на поле чертежа

Необходимая для измерения параметров схемы виртуальная измерительная аппаратура выбирается на панели инструментов, расположенной справа от рабочего поля окна. Из представленного на панели перечня в лабораторных работах будут использованы следующие приборы:



– Function Generator (функциональный генератор);



– 4 Channel Oscilloscope (4-канальный осциллограф);



– Bode Plotter (плоттер Боде).

2.2. Порядок составления схем

Процедуру составления схем рекомендуется выполнять в изложенной ниже последовательности.

2.2.1. Формирование рабочего поля чертежа

Для этого необходимо открыть новую страницу, нажав кнопку Open File (открыть страницу) на стандартной панели. Эта страница будет рабочим полем нового чертежа.

2.2.2. Выбор и размещение компонентов

Для размещения на рабочем поле чертежа всех необходимых компонентов схемы необходимо выполнить ряд операций в следующей последовательности:

- выбрать соответствующую библиотеку;
- выбрать необходимую опцию, убедиться, что в окне выбора компонента появился нужный элемент;
- нажать кнопку ОК и «перетащить» иконку компонента на рабочее поле;
- щелкнуть левой кнопкой мыши в выбранном для установки месте.

Эту операцию проделать со всеми компонентами, входящими в схему. Количество однотипных компонентов можно увеличить прямо на поле чертежа простым копированием.

Пример последовательности операций при размещении компонента на поле чертежа представлен на рис. 8 (последовательность обозначена соответствующими цифрами в кружках).

2.2.3. Выбор и размещение измерительных приборов

Для размещения на рабочем поле чертежа измерительных приборов необходимо выполнить следующие операции:

- выбрать на панели инструментов иконку нужного прибора и щёлкнуть по ней левой кнопкой мыши;
- перетащить появившуюся иконку прибора на рабочее поле интерфейса;
- разместить прибор в нужном месте щелчком левой кнопки мыши.

Эти операции проделать со всеми приборами, необходимыми для обеспечения функционирования схемы и контроля её параметров.

Пример последовательности операций при размещении прибора на поле чертежа представлен на рис. 9 (последовательность обозначена соответствующими цифрами в кружках).

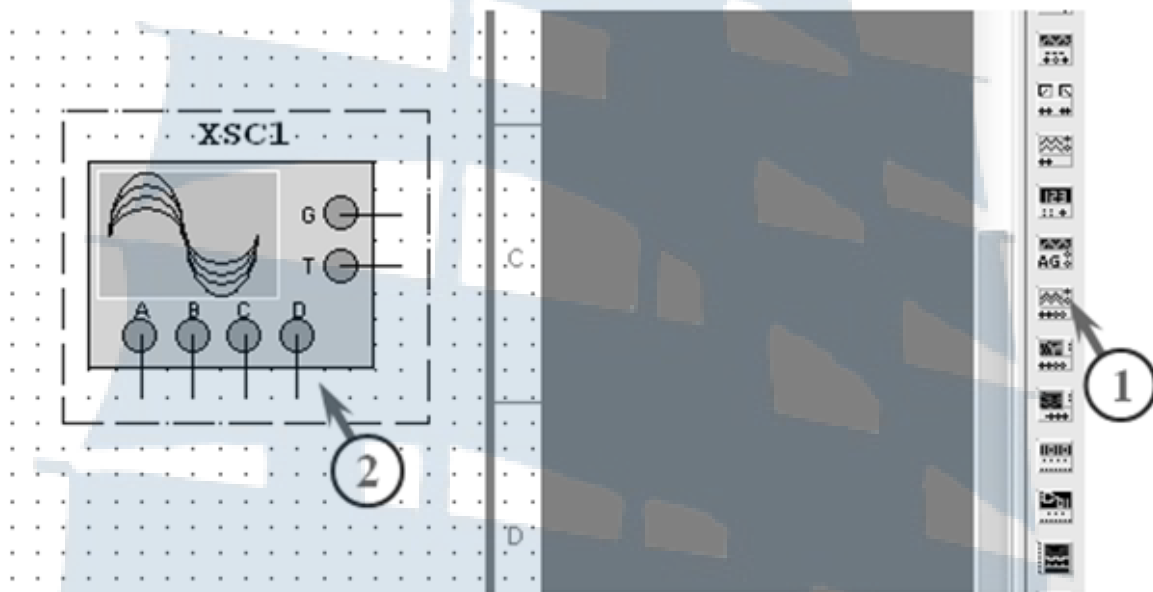


Рис. 9. Последовательность выполнения операций при размещении прибора на поле чертежа

2.2.4. Электрическое соединение элементов схемы

После размещения компонентов схемы и приборов на поле чертежа, необходимо приступить к соединению элементов схемы с помощью виртуальных электрических проводников в соответствии с заданной схемой. Соединение проще начинать от клемм электрических выводов компонентов и приборов.

Для создания соединения необходимо:

- щёлкнуть левой кнопкой мыши по контакту (или выводу) выбранного компонента;
- довести появившуюся пунктирную линию указателем мыши до точки соединения с контактом (выводом) другого элемента или проводника;
- после появления в месте соединения точки щелкнуть левой кнопкой. Появится сплошная линия, обозначающая созданное соединение. Если соединение имеет форму ломаной линии, то в каждой точке излома необходимо щелкнуть левой кнопкой мыши.

Если соединение должно начинаться от проводника, то на нём предварительно необходимо создать узел соединения. Для этого необходимо выполнить следующие операции:

- щелчком правой кнопки мыши по полю чертежа вызвать выпадающее меню, в котором необходимо выбрать опцию Place Schematic;
- из появившегося меню выбрать опцию Junction;
- щелчком левой кнопки в нужном месте схемы разместить узел соединения.

Узел соединения можно создать из главного меню интерфейса, выбрав опцию Place, затем в появившемся меню – Junction и т. д. Теперь новое соединение можно начинать от этого узла.

Для удобства рекомендуется окрасить соединения контрольных точек схемы с клеммами измерительных приборов в разные цвета. Это позволит различать, например, осциллограммы сигналов в различных контрольных точках на экране осциллографа. Для этого необходимо:

- щёлкнуть по выбранному проводнику правой кнопкой мыши;
 - выбрать в появившемся меню опцию Change Color;
 - выбрать в появившемся окне нужный цвет и нажать кнопку ОК.
- Создание схемы завершено.

2.2.5. Настройка заданных параметров звеньев схемы

На этом этапе необходимо выполнить следующие операции:

а) для ввода заданных коэффициентов в передаточную функцию звена TRANSFER_FUNCTION_BLOCK необходимо:

- щёлкнуть два раза по его иконке;
- в появившемся диалоговом окне (см. рис. 10) вставить в указанные ячейки значения статического коэффициента усиления и коэффициентов полиномов числителя и знаменателя передаточной функции в соответствии с заданным вариантом;

б) подобным образом устанавливается значение статического коэффициента усиления идеального интегратора (VOLTAGE_INTEGRATOR), идеального дифференцирующего звена (VOLTAGE_DIFFERENTIATOR) и безинерционного усилительного звена (VOLTAGE_GAIN_BLOCK);

в) для моделирования на входе исследуемой схемы сигнала в виде единичной ступенчатой функции $I(t)$ необходимо в библиотеке Place Source из семейства SIGNAL_VOLTAGE_SOURCE выбрать и поместить в схему генератор прямоугольных импульсов PULSE_VOLTAGE. Для настройки его режима проделать следующие операции (см. рис. 11):

- двойным щелчком левой кнопки по иконке вызвать меню PULSE_VOLTAGE;
- установить период следования импульсов 10 sec, длительность импульсов 2 sec, начальное значение 0 и амплитуду 1 V;

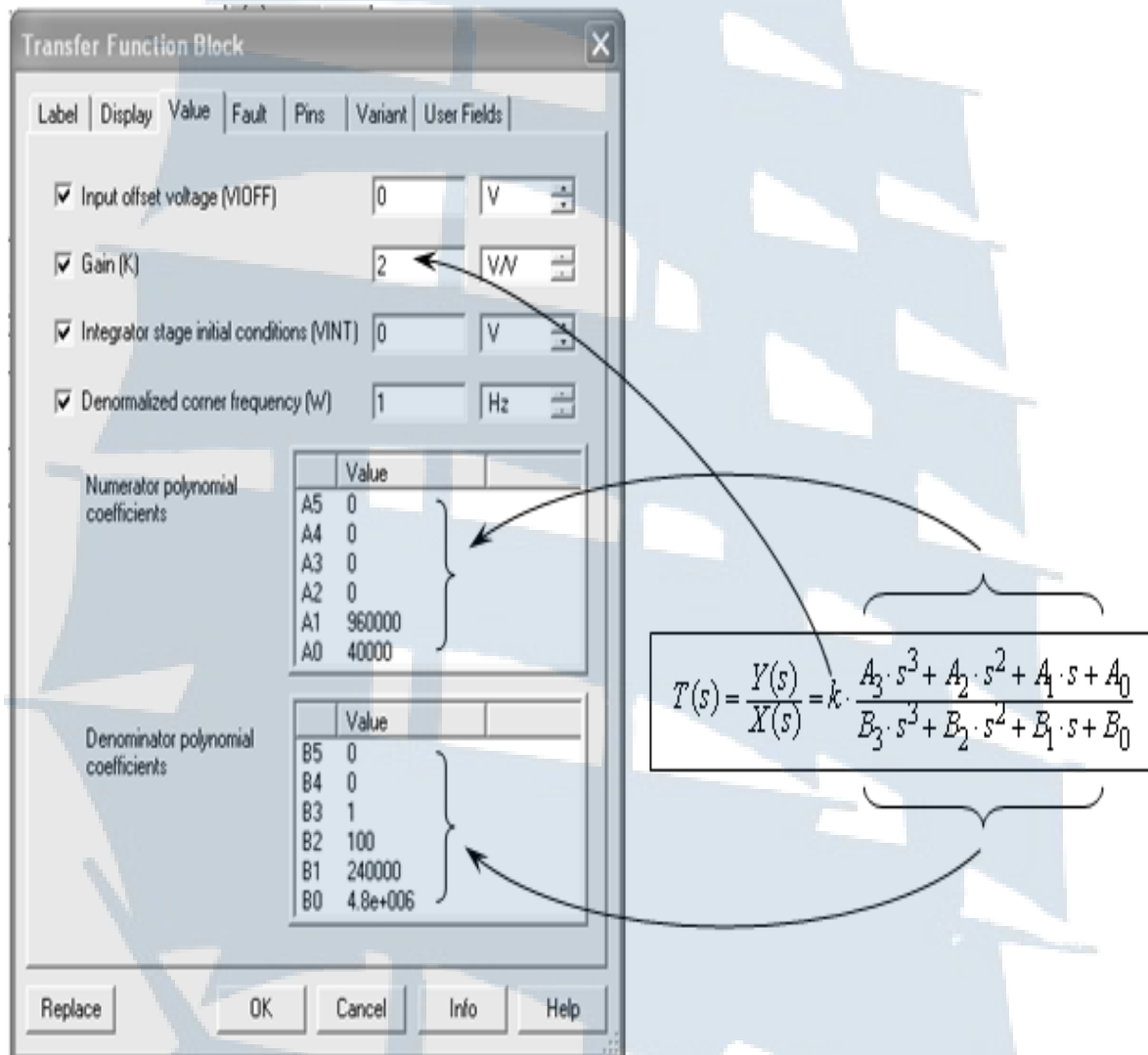


Рис. 10. Настройка параметров TRANSFER_FUNCTION_BLOCK

г) для моделирования на входе исследуемой схемы сигнала в виде дельта-функции $\delta(t)$ необходимо использовать генератор прямоугольных импульсов PULSE_VOLTAGE. Для настройки его режима воспользоваться рис. 11. При этом установить следующие параметры настройки: амплитуду 100 V, длительность фронта и спада 1 usec, длительность импульсов 2 usec, период следования импульсов 10 sec;

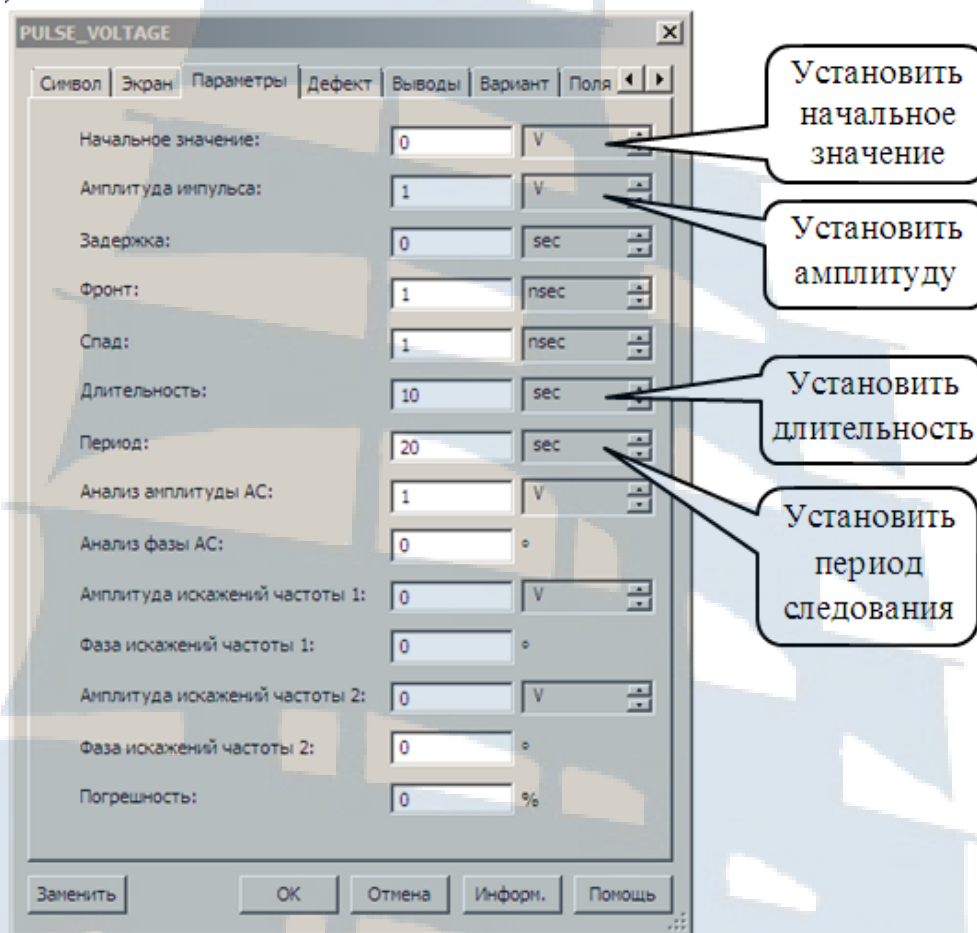


Рис. 11. Настройка генератора импульсного напряжения (Pulse Voltage) на режим моделирования единичной ступенчатой функции $1(t)$

д) для моделирования на входе исследуемой схемы сигнала в виде полинома необходимо в библиотеке Place Source из семейства CONTROL_FUNCTION_BLOCK выбрать формирователь полиномиального напряжения POLYNOMIAL_VOLTAGE.

Это звено (см. рис. 12) при подаче на три его входа A , B и C трех различных (или одинаковых) напряжений V_1 , V_2 и V_3 формирует на выходе напряжение в виде полинома следующего вида:

$$\begin{aligned}
 V_{OUT} = & A + B \cdot V_1 + C \cdot V_2 + D \cdot V_3 + E \cdot V_1^2 + F \cdot V_1 \cdot V_2 + \\
 & + G \cdot V_1 \cdot V_3 + H \cdot V_2^2 + I \cdot V_2 \cdot V_3 + J \cdot V_3^2 + K \cdot V_1 \cdot V_2 \cdot V_3 .
 \end{aligned}
 \tag{36}$$

В формуле (36) $A, B, C, D \dots K$ – это весовые коэффициенты соответствующей комбинации входных напряжений.

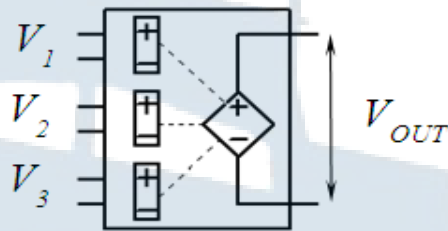


Рис. 12. Формирователь полиномиального напряжения
POLYNOMIAL_VOLTAGE

Для настройки режима *POLYNOMIAL_VOLTAGE* необходимо двойным щелчком по иконке вызвать диалоговое окно настройки и воспользоваться схемой, представленной на рис. 13.

е) для суммирования напряжений (например, для формирования обратной связи) необходимо в библиотеке Place Source из семейства *CONTROL_FUNCTION_BLOCK* выбрать опцию *VOLTAGT_SUMMER* (сумматор напряжений). Сумматор (см. рис. 14) имеет три входа А, В и С и один выход, т. е. может формировать на выходе сумму трех напряжений.

Для настройки режима *VOLTAGT_SUMMER* необходимо двойным щелчком по иконке вызвать диалоговое окно настройки и воспользоваться схемой, представленной на рис. 15.

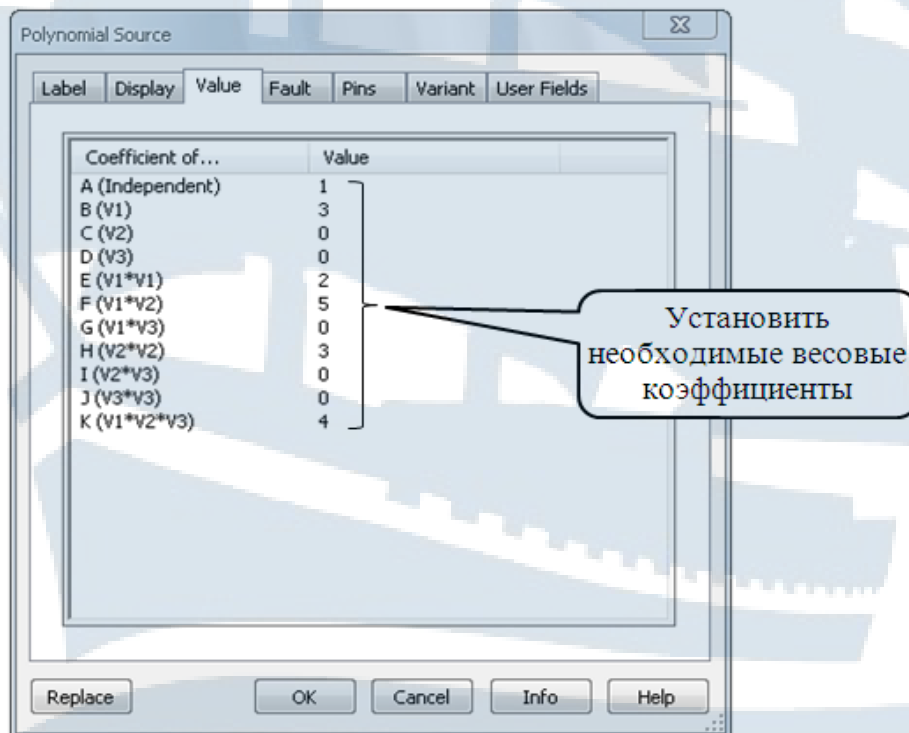


Рис. 13. Настройка режима работы формирователя полиномиального напряжения *POLYNOMIAL_VOLTAGE*

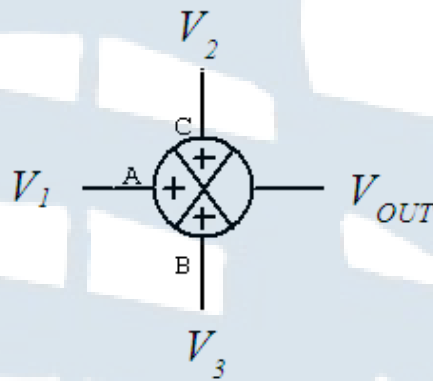


Рис. 14. Сумматор напряжений VOLTAGT_SUMMER

ж) настройка режимов работы измерительных приборов – осциллографа и плоттера Боде, зависит от характера происходящего в схеме процесса. Выбранные масштабы амплитудной и временной шкал должны в полной мере отражать изучаемые параметры.

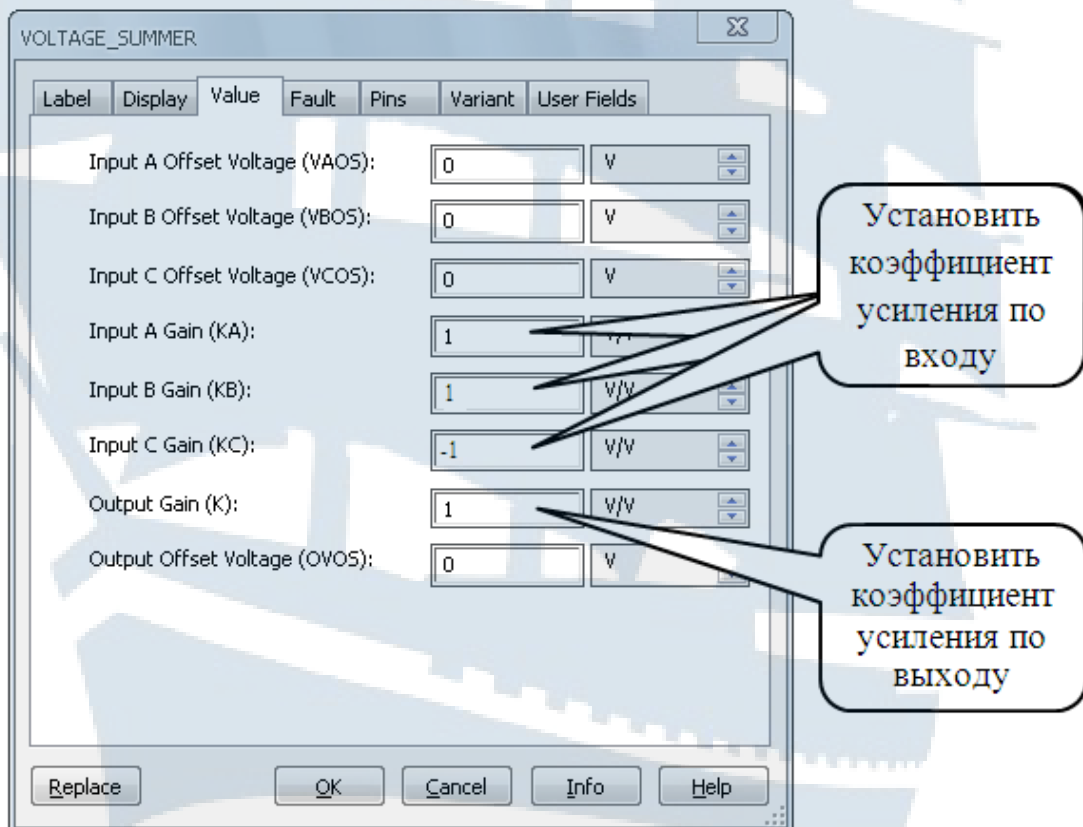


Рис. 15. Настройка режима работы сумматора напряжений VOLTAGT_SUMMER

2.3. Симуляция работы схемы

Запустить симуляцию готовой к работе схемы можно несколькими способами:

- 1) открыть опцию Simulate (симуляция) в главном меню интерфейса и выбрать из меню опцию Run (пуск);
- 2) щелкнуть левой кнопкой мыши по зеленой треугольной клавише Run на панели симуляции интерфейса;
- 3) нажать клавишу F5 на клавиатуре.

Сразу же после запуска симуляции работы на панели симуляции активируется красная квадратная кнопка Stop simulation (остановка), которая служит для остановки процесса симуляции.

Для просмотра результатов симуляции на экранах осциллографа и плоттера Боде необходимо открыть панели этих приборов двойным щелчком по иконке. Провести необходимую настройку изображения с помощью элементов управления на панели прибора.

2.4. Сохранение результатов

Возможно использовать несколько способов для сохранения результатов аппаратных исследований. Предпочтение следует отдать способу сохранения графического материала с использованием графопостроителя (Grapher).

Если для контроля параметров схемы при симуляции её работы использовались осциллограф и плоттер Боде, полученные ими графические материалы так же можно сохранить и документировать с использованием программы Grapher. Для этого необходимо на основной панели интерфейса программы нажать кнопку «Просмотр графиков» (Grapher/Analyses) и в появившемся окне графопостроителя на вкладках «Осциллограф» (Oscilloscope) и «Плоттер Боде» (Bode Plotter) получить графики соответствующих характеристик. С помощью встроенных функций графопостроителя возможно изменение масштаба осей графиков, надписей и т. д.

Сохранить графики для размещения в папку можно с помощью кнопки «Сохранить» (Save), а для размещения в текстовый документ в качестве иллюстрации – с помощью кнопки «Копировать» (Cop).

3. ОПИСАНИЕ ЛАБОРАТОРНЫХ РАБОТ

3.1. Подготовка к работе

При подготовке к работе в компьютерной лаборатории следует:

- ознакомиться с описанием лабораторной работы по данному учебному пособию;
- поучить и усвоить основные теоретические сведения, необходимые для выполнения лабораторной работы, используя рекомендованную литературу и конспект лекций;
- выполнить предварительные расчёты, указанные в домашнем задании;
- подготовиться к ответам на контрольные вопросы;
- ознакомиться с необходимым для выполнения работы программным обеспечением;
- продумать методику выполнения экспериментальной части;
- подготовить черновой бланк для записи результатов измерений и вычислений с указанием названия лабораторной работы, даты её выполнения, номера группы и фамилии курсанта.

3.2. Выполнение работы

Курсант допускается к работе после предоставления результатов домашней подготовки и ответа на вопросы преподавателя по теме выполняемой работы.

При выполнении работы рекомендуется:

1. Ознакомиться с особенностями алгоритма программы, ввести необходимые исходные данные.
2. Провести моделирование заданной системы автоматического управления (далее САУ) с использованием пакета программ Multisim. Величины необходимых параметров, измеренные в процессе симуляции работы полученной модели занести в черновик. Сохранить необходимые осциллограммы или кривые, полученные с помощью графопостроителей или плоттеров, с целью наглядной демонстрации полученных результатов в отчете по данной работе.
3. По окончании работы необходимо предъявить преподавателю черновики с полученными результатами. Это позволит выявить и устранить грубые ошибки до составления отчета.

3.3. Требования к отчёту

Отчёт по работе составляется каждым курсантом самостоятельно в соответствии с требованиями ГОСТ и ЕСКД.

В отчёте должны быть представлены результаты домашней подготовки, расчётные данные в виде формул, таблиц и графиков, результаты экспериментов в виде таблиц с измеренными параметрами, осциллограмм и кривых графопостроителей. Расположение материалов должно быть удобным для сравнения теоретических и экспериментальных результатов.

Отчёт должен содержать выводы по всем этапам работы. В выводах должны поясняться особенности конкретного задания и обсуждаться полученные результаты.

Отчёт по работе должен быть представлен к концу текущего занятия или к началу следующего. Работа считается выполненной после проверки преподавателем соответствия оформления отчёта указанным выше требованиям и обсуждения с исполнителями полученных результатов.

4. Лабораторная работа № 1

ИССЛЕДОВАНИЕ ДИНАМИЧЕСКИХ ХАРАКТЕРИСТИК ТИПОВЫХ ЗВЕНЬЕВ САУ

4.1. Цель работы

Лабораторная работа посвящена исследованию временных и частотных характеристик типовых звеньев САУ путем выполнения математических расчетов, исследования моделей различной структуры в среде программного продукта Multisim и последующего анализа полученных результатов. Работа рассчитана на три занятия.

4.2. Задание на самоподготовку

4.2.1. Руководствуясь методическими указаниями (МУ) и рекомендованной литературой, изучить необходимые теоретические сведения по теме данной лабораторной работы.

4.2.2. Изучить возможности пакета программ Multisim применительно к задачам, поставленным в данной лабораторной работе, изучить интерфейс, порядок составления и симуляции работы схем.

4.2.3. Подготовить ответы на контрольные вопросы.

4.2.4. Продумать методику выполнения лабораторной работы.

4.3. Описание лабораторного оборудования

Исследование динамических характеристик типовых звеньев САУ производится на персональной ЭВМ с применением пакета программ Multisim в интерактивном режиме.

4.4. Порядок выполнения работы

4.4.1. Ознакомиться с рабочим местом и включить ЭВМ.

4.4.2. Загрузить программу Multisim.

4.4.3. Ознакомиться с особенностями программы, её интерфейсом (рис. 7) и исходными данными из табл. 3 и 4 в соответствии с назначенным преподавателем вариантом работы.

4.4.4. Создать на отдельных страницах в соответствии с рис. 16 модели схем инерционных звеньев 1-го и 2-го порядка. Для этого на инструментальной панели компонентов в группе Source семействе POWER_SOURCE выбрать и перенести на рабочее поле землю GROUND, а в семействе CONTROL_FUNCTION_BLOCK выбрать и перенести на рабочее поле элемент TRANSFER_FUNCTION_BLOCK.

4.4.5. На панели инструментов выбрать и перенести на рабочее поле:

- осциллограф (Oscilloscope);
- плоттер Боде (Bode Plotter).

4.4.6. В семействе SIGNAL_VOLTAGE_SOURC выбрать генератор прямоугольных импульсов напряжения (PULSE_VOLTAGE) и настроить его в соответствии с рис. 11 сначала на режим ступенчатой функции $I(t)$ (для получения переходной функции), затем на режим дельта-функции $\delta(t)$ (для получения импульсной переходной функции).

4.4.7. Внести в полиномиальные звенья исходные данные из табл. 3, соответствующие заданному преподавателем варианту.

Примечание. Обозначение коэффициентов в заголовке табл. 3 соответствует:

- строчные буквы – обозначениям, принятым в литературе;
- прописные буквы – обозначениям, принятым в Multisim.

Таблица 3

Варианты заданий к лабораторной работе № 1 (часть 1)

№ варианта	Инерционное 1-го порядка			Инерционное 2-го порядка				Инерционное интегрирующее		
	a ₀ B ₁	a ₁ B ₀	b ₀ A ₀	a ₀ B ₂	a ₁ B ₁	a ₂ B ₀	b ₀ A ₀	a ₀ B ₁	a ₁ B ₀	b ₀ A ₀
1	1	500,0	5 500	1	9,0	900	8 100	1	6,1	921
2	1	312,5	3 000	1	30,0	2 500	17 500	1	6,7	1 500
3	1	250,0	2 000	1	63,0	4 900	24 500	1	7,7	1 846
4	1	200,0	1 200	1	57,6	8 100	24 300	1	10,0	2 600
5	1	142,9	1 100	1	22,0	1,21e+4	24 200	1	11,0	2 844
6	1	125,0	500	1	84,0	1,96e+4	1,57e+5	1	12,5	3 000
7	1	111,0	900	1	90,0	3,24e+4	1,94e+5	1	14,3	3 600
8	1	80,0	1 440	1	79,2	4,84e+4	2,4e+5	1	20,0	4 000
9	1	71,4	600	1	60,0	6,25e+4	1,88e+5	1	50,0	12 000
10	1	62,5	250	1	168,0	7,8e+4	7,06e+5	1	55,6	15 000
11	1	55,6	500	1	240,0	9e+04	7,2e+5	1	62,5	12 500
12	1	50,0	200	1	140,0	1,225e+5	7,35e+5	1	71,4	12 000
13	1	20,0	40	1	224,0	1,6e+5	8,0e+05	1	80,0	14 400
14	1	14,3	90	1	150,0	2,5e+5	7,5e+05	1	111,0	18 000
15	1	12,5	100	1	352,0	6,4e+5	4,5e+06	1	125,0	15 000
16	1	11,0	71	1	240,0	1,0e+6	9,0e+06	1	142,8	44 000
17	1	10,0	130	1	800,0	4,0e+6	3,2e+07	1	200,0	60 000
18	1	7,7	23	1	3 000,0	2,5e+7	1,8e+08	1	250,0	30 000
19	1	6,7	30	1	7 000,0	1,0e+8	6,0e+08	1	312,5	75 000
20	1	6,1	46	1	1,0e+4	4,0e+8	2,0e+09	1	500,0	75 000
21	2	800	3 200	1	24	1 600	3 200	1	9,1	2 455
22	2	350	3 500	1	80	1,0e+4	5,0e+4	1	28,6	12 000
23	3	270	3 660	1	192	5,7e+4	4,0e+5	1	90,9	50 909
24	3,5	105	840	1	132	1,09e+5	1,15e+5	1	166,7	60 000
Передаточная функция	$K(p) = p \cdot \frac{b_0}{a_0 p + a_1}$			$K(p) = \frac{b_0}{a_0 p^2 + a_1 p + a_2}$				$K(p) = \frac{b_0}{p(a_0 p + a_1)}$		
	$K(p) = \frac{p k_0}{T p + 1}$			$K(p) = \frac{k_0 \omega_n^2}{p^2 + 2\zeta \omega_n p + \omega_n^2}$				$K(p) = \frac{k_0}{p(T p + 1)}$		
	$y(3T) = 0,95 \cdot y_{уст}$			$\omega = \omega_n \sqrt{1 - \zeta^2}$						
				$d = \ln \left(\frac{y_1}{y_2} \right) = \zeta \omega_n$						
				$0,95 \cdot y_{уст} \leq y(3T) \leq 1,05 \cdot y_{уст}$						

Варианты заданий к лабораторной работе № 1 (часть 2)

№ варианта	Издормное (ПИ)			Инерционное дифференцирующее			Форсирующее (ПД)		
	a ₀ B ₁	b ₀ A ₁	b ₁ A ₀	a ₀ B ₁	a ₁ B ₀	b ₀ A ₀	a ₀ B ₀	b ₀ A ₁	b ₁ A ₀
1	1	5,5E+04	110	1	500,0	55 000	1	25,1	152
2	1	5,6E+04	180	1	312,5	56 250	1	33,8	225
3	1	8,0E+04	320	1	250,0	80 000	1	31,2	240
4	1	2,4E+04	120	1	200,0	24 000	1	26,0	260
5	1	4,4E+04	308	1	142,9	44 000	1	23,0	256
6	1	1,5E+04	120	1	125,0	15 000	1	19,2	240
7	1	3,6E+04	324	1	111,1	36 000	1	17,6	252
8	1	6,4E+04	800	1	80,0	64 000	1	10,0	200
9	1	3,6E+04	504	1	71,4	36 000	1	4,8	240
10	1	7,5E+03	120	1	62,5	7 500	1	4,9	270
11	1	2,5E+04	450	1	55,6	25 000	1	3,2	200
12	1	4,0E+03	80	1	50,0	4 000	1	2,4	168
13	1	4,0E+02	20	1	20,0	400	1	2,3	180
14	1	1,8E+03	126	1	14,3	1 800	1	1,5	162
15	1	3,0E+03	240	1	12,5	3 000	1	1,0	120
16	1	2,8E+03	256	1	11,1	2 844	1	2,2	308
17	1	6,5E+03	650	1	10,0	6 500	1	1,5	300
18	1	1,4E+03	180	1	7,7	1 385	1	0,5	120
19	1	2,4E+03	360	1	6,7	2 400	1	0,8	240
20	1	4,6E+03	760	1	6,1	4 606	1	0,3	150
21	1	7,5E+04	90	1	833,3	2,2e+5	1	29,7	270
22	1	7,0E+04	420	1	166,7	70 000	1	14,7	420
23	1	5,1E+03	560	1	9,1	5 091	1	6,2	560
24	1	2,6E+04	900	1	28,6	25 714	1	2,2	360
Передаточная функция	$K(p) = \frac{b_0}{a_0} + \frac{b_1}{a_0} \cdot \frac{1}{p}$			$K(p) = p \cdot \frac{b_0}{a_0 p + a_1}$			$K(p) = \frac{b_0}{a_0} \cdot p + \frac{b_1}{a_0}$		
	$K(p) = \frac{k_0(Tp+1)}{p}$			$K(p) = \frac{pk_0}{Tp+1}$			$K(p) = k_0(Tp+1)$		

4.4.8. Путём симуляции работы смоделированных схем при различных видах входного воздействия получить и задокументировать следующие временные и частотные характеристики:

- переходную функцию;
- импульсную переходную функцию;
- амплитудочастотную и фазочастотную характеристики;
- логарифмические амплитудочастотную и фазочастотную характеристики.

4.4.9. По полученным переходным характеристикам определить постоянную времени звена T и статический коэффициент усиления k . Сравнить полученные результаты с заданными.

4.4.10. Составить модели изучаемых звеньев (инерционного звена 1-го и 2-го порядка), используя соответствующие эквивалентные схемы из табл. 1. Рассчитать необходимые параметры этих схем, используя исходные данные заданного варианта.

4.4.11. Заменить в схеме рис. 16 звено с заданной передаточной функцией A1 на рассчитанную модель четырехполюсника и симулировать работу схемы.

4.4.12. Измерить временные и частотные характеристики составленной схемы аналогично п. 4.4.8.

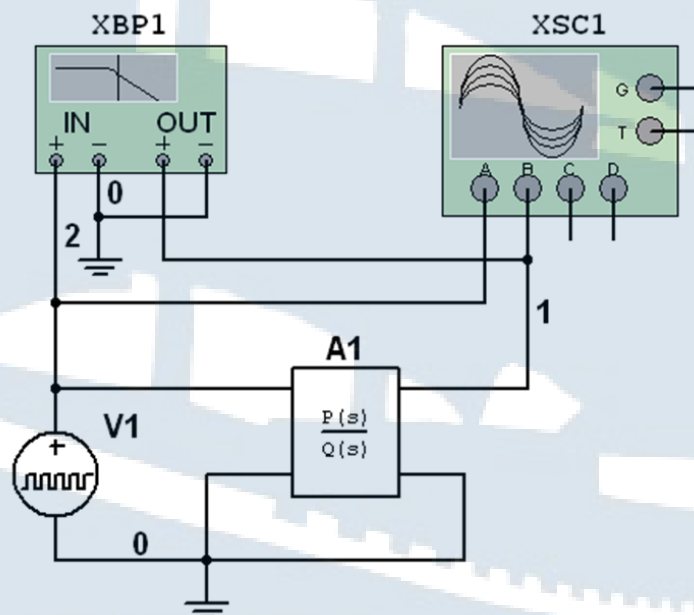


Рис. 16. Модель схемы на основе звена с полиномиальной передаточной функцией:

XFG1 – функциональный генератор; XBP1 – плоттер Боде;
XSC1 – 4-х канальный осциллограф; A1 – полиномиальное звено с заданной передаточной функцией

4.4.13. Для составления схемы инерционного интегрирующего звена выбрать из группы Source семействе CONTROL_FUNCTION_BLOCKS идеальный интегратор (VOLTAGE_INTEGRATOR) и включить его в схему, как показано на рис. 17.

4.4.14. Измерить временные и частотные характеристики составленной схемы аналогично п. 4.4.8.

4.4.15. Для составления схемы инерционного дифференцирующего звена необходимо в схеме рис. 17 заменить идеальный интегратор (VOLTAGE_INTEGRATOR) на идеальное дифференцирующее звено (VOLTAGE_DIFFERENTIATOR). Для этого щелкнуть правой кнопкой мыши по иконке интегратора и из появившегося списка выбрать команду «Заменить компонент». В появившемся окне библиотеки компонентов выбрать необходимую опцию, убедиться, что в окне выбора компонента появился элемент VOLTAGE_DIFFERENTIATOR, нажать кнопку ОК.

4.4.16. Измерить временные и частотные характеристики составленной схемы аналогично п. 4.4.8.

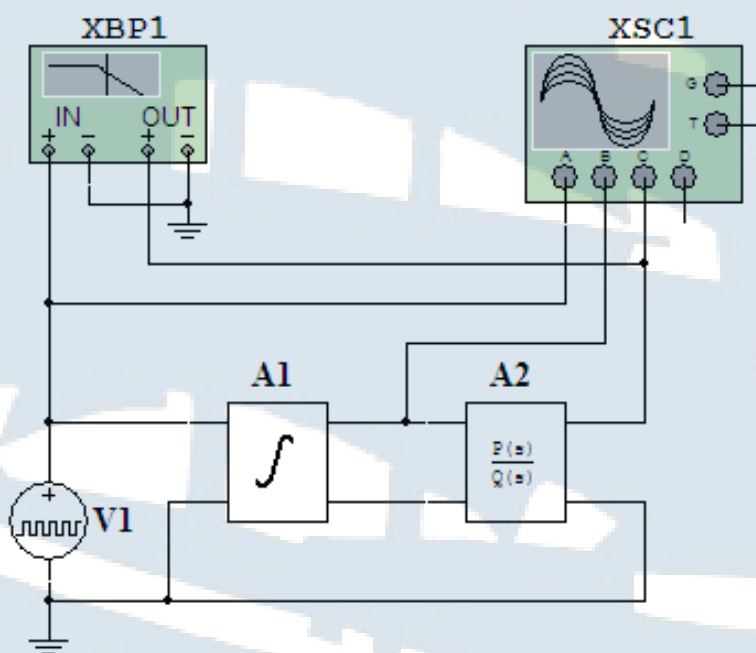


Рис. 17. Модель схемы инерционного интегрирующего звена

4.4.17. Составить схему пропорционально интегрирующего (изоморфного) звена в соответствии с рис. 18.

4.4.18. Измерить временные и частотные характеристики составленной схемы аналогично п. 4.4.8.

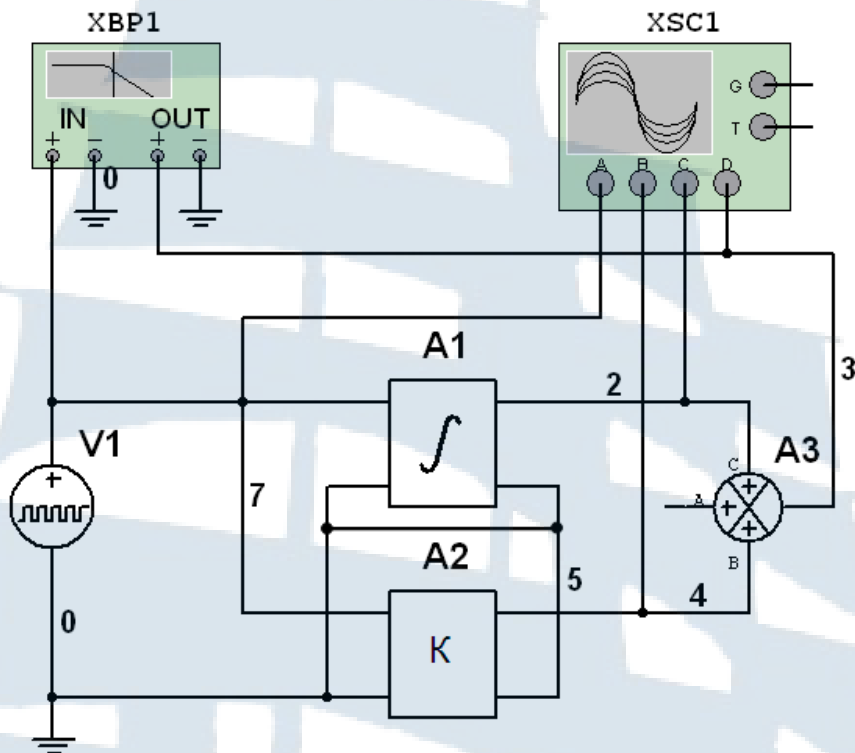


Рис. 18. Модель схемы пропорционально интегрирующего (изодромного) звена:

XFG1 – функциональный генератор; *XBP1* – плоттер Боде;
XSC1 – 4-х канальный осциллограф; *A1* – идеальный интегратор;
A2 – безинерционное усилительное звено; *A3* – сумматор

4.4.19. Для построения схемы пропорционально дифференцирующего (форсирующего) звена необходимо в схеме рис. 18 заменить идеальный интегратор (VOLTAGE_INTEGRATOR) на идеальное дифференцирующее звено (VOLTAGE_DIFFERENTIATOR).

4.4.20. Измерить временные и частотные характеристики составленной схемы аналогично п. 4.4.8.

4.4.21. Сделать выводы по результатам эксперимента.

4.4.22. Выключить персональную ЭВМ.

4.4.23. Приступить к оформлению отчета.

4.5. Содержание отчёта

Отчёт должен содержать:

- название и цель лабораторной работы;
- исходные данные;
- необходимые расчётные формулы и результаты расчётов;

- задокументированный графический материал;
- описание характера изменения переходных процессов и частотных характеристик;
- краткие выводы по работе.

4.6. Вопросы для самопроверки

1. Каким уравнением описываются процессы в линейных непрерывных системах радиоавтоматики?
2. Каковы основные характеристики систем РА?
3. Как по дифференциальному уравнению системы РА можно найти её операторный коэффициент передачи, передаточную функцию и комплексный коэффициент передачи?
4. Какие частотные характеристики используются для исследования свойств систем РА?
5. Перечислите основные типовые звенья систем РА.
6. Какими ресурсами программного обеспечения Multisim необходимо пользоваться при выполнении настоящей лабораторной работы?

5. Лабораторная работа № 2

ИССЛЕДОВАНИЕ УСТОЙЧИВОСТИ ЗАМКНУТЫХ ЛИНЕЙНЫХ НЕПРЕРЫВНЫХ САУ

5.1. Цель работы

Лабораторная работа предназначена для получения курсантами навыков в оценке устойчивости линейных систем радиоавтоматики по алгебраическим критериям устойчивости Гурвица и частотным критериям устойчивости Найквиста. Работа рассчитана на два занятия (четыре академических часа).

5.2. Задание на самоподготовку

5.2.1. Руководствуясь методическими указаниями (МУ) и рекомендованной литературой, изучить необходимые теоретические сведения по теме данной лабораторной работы.

5.2.2. Изучить возможности пакета программ Multisim применительно к задачам, поставленным в настоящей лабораторной работе, изучить интерфейс, порядок составления и симуляции работы схем.

5.2.3. Подготовить ответы на контрольные вопросы.

5.2.4. Продумать методику выполнения лабораторной работы.

5.3. Описание лабораторного оборудования

Исследование динамических характеристик типовых звеньев САУ производится на персональной ЭВМ с применением пакета программ Multisim в интерактивном режиме.

5.4. Порядок выполнения работы

5.4.1. Ознакомиться с рабочим местом и включить ЭВМ.

5.4.2. Загрузить программу Multisim.

5.4.3. Ознакомиться с особенностями программы, её интерфейсом (рис. 7) и исходными данными из табл. 5 в соответствии с назначенным преподавателем вариантом работы.

Таблица 5

Исследование устойчивости САУ

№ варианта	Значение коэффициентов передаточной функции						
	a_0 (B_3)	a_1 (B_2)	a_2 (B_1)	a_3 (B_0)	b_0 (A_1)	b_1 (A_0)	k_0
1	1	84	4,144e+4	9,6e+5	0	7,6e+5	3,00
2	1	202	1,467e+5	1,733e+6	0	7,22e+5	25,00
3	1	378	3,277e+5	1,317e+7	0	4,077e+6	30,00
4	1	243	5,523e+05	1,150e+07	0	7,119e+06	12,00
5	1	354	8,68e+5	6,602e+7	0	6,263e+7	4,50
6	1	597	1,279e+6	1,9e+08	0	4,80e+07	1,50
7	1	103	1,89e+6	6,44e+08	0	7,16e+08	3,00
8	1	1 660	2,819e+6	1,67e+09	0	1,20e+09	2,62
9	1	2 220	3,838e+6	3,77e+09	0	3,00e+09	1,80
10	1	1 164	3,604e+6	2,65e+09	0	1,26e+09	1,30
11	1	100	2,40e+05	4,80e+06	4,00e+04	0	5,00
12	1	114	5,76e+02	5,18e+03	1,44e+02	0	3,00

№ варианта	Значение коэффициентов передаточной функции						
	a_0 (B_3)	a_1 (B_2)	a_2 (B_1)	a_3 (B_0)	b_0 (A_1)	b_1 (A_0)	k_0
13	1	224	5,29e+03	1,48e+05	1,76e+03	0	2,00
14	1	370	2,21e+03	3,70e+04	4,41e+02	0	4,00
15	1	644	4,26e+04	2,85e+06	6,08e+03	0	6,00
16	1	660	2,22e+05	3,10e+07	2,46e+04	0	8,00
17	1	384	1,24e+06	4,25e+08	1,54e+05	0	7,00
18	1	5 840	6,16e+06	4,35e+09	6,16e+05	0	9,00
19	1	1 148	1,18e+07	1,37e+10	1,96e+06	0	5,00
20	1	546	2,56e+06	1,54e+09	6,40e+05	0	3,00
21	1	1 164	3,60e+06	2,65e+09	0	1,26e+09	3,00
22	1	494	2,35e+05	3,53e+07	0	1,94e+07	4,00
23	1	851	5,98e+05	2,11e+08	0	3,59e+07	5,00
24	1	778	2,91e+06	8,67e+07	8,67e+07	0	6,00

5.4.4. Создать на отдельной странице модель замкнутой системы в соответствии с рис. 19. Для этого:

- на инструментальной панели компонентов в группе Source (источники) семейства POWER_SOURCE (источник питания) выбрать и перенести на рабочее поле землю (GROUND);

- в семействе SIGNAL_VOLTAGE_SOURC выбрать генератор прямоугольных импульсов напряжения (PULSE_VOLTAGE) и настроить его в соответствии с рис. 11 на режим единичной ступенчатой функции $I(t)$;

- в семействе CONTROL_FUNCTION_BLOCKS выбрать сумматор напряжений (VOLTAGE_SUMME) и настроить его в соответствии с рис. 15, изменив знак коэффициента усиления по каналу C на минус (поскольку обратная связь должна быть отрицательной).

5.4.5. На панели инструментов выбрать и перенести на рабочее поле:

- осциллограф (Oscilloscope);
- плоттер Боде (Bode Plotter).

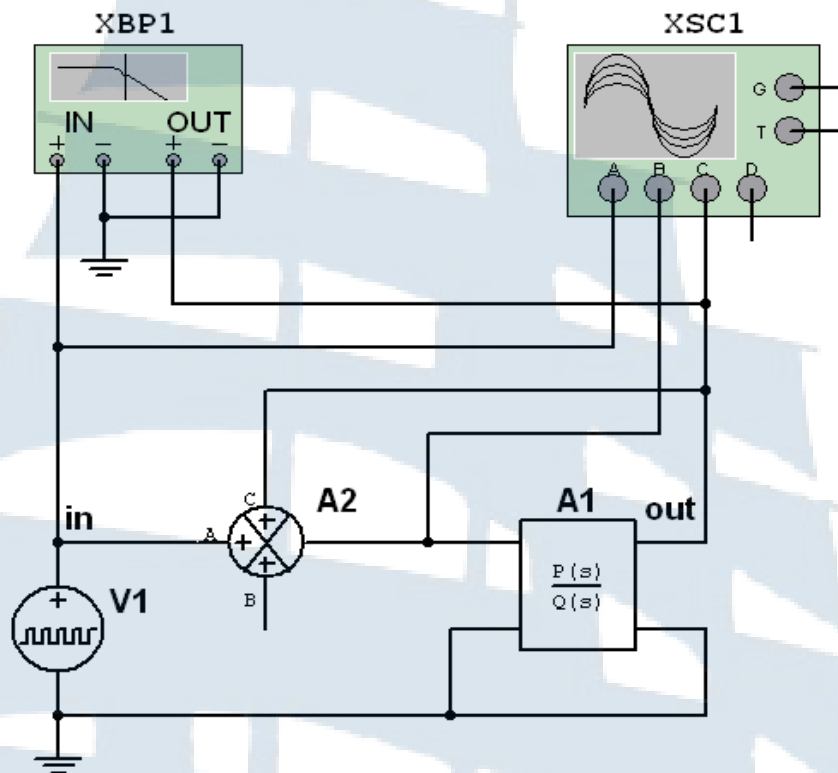


Рис. 19. Модель замкнутой автоматической системы с полиномиальным звеном

5.4.6. Внести в соответствии с рис. 10 в полиномиальное звено TRANSFER_FUNCTION_BLOCK коэффициенты из табл. 5.

5.4.7. Включить симуляцию работы схемы. По виду переходной характеристики сделать вывод об устойчивости системы.

5.4.8. Вычислить, пользуясь критерием Гурвица, критическое значение $k_{кр}$ статического коэффициента усиления k_0 . Для этого решить неравенство (16) как равенство относительно статического коэффициента $k_0 = k_{кр}$. Убедиться в правильности вычислений, изменив значение k_0 на: а) $k_0 = k_{кр}$; б) $k_0 = 0,8 \cdot k_{кр}$; в) $k_0 = 1,2 \cdot k_{кр}$. Сделать выводы о влиянии статического коэффициента усиления на устойчивость замкнутых систем.

5.4.9. Определить устойчивость системы при заданных условиях, основываясь на критерии Найквиста. Использовать для этого логарифмические амплитудочастотную и фазочастотную характеристики, полученные с помощью плоттера Боде.

5.4.10. Определить запасы устойчивости системы при заданном преподавателем значении статического коэффициента усиления k_0 .

5.4.11 По полученным результатам сделать выводы.

5.4.12. Приступить к оформлению отчёта.

5.5. Содержание отчёта

Отчёт должен содержать:

- название и цель лабораторной работы;
- исходные данные;
- необходимые расчётные формулы и результаты расчётов;
- задокументированный графический материал;
- краткие комментарии и выводы по каждому критерию по работе в целом.

5.6. Вопросы для самопроверки

1. Сформулируйте понятие устойчивости линейной непрерывной РА.
2. Что является необходимым и достаточным условием устойчивости линейных непрерывных систем радиоавтоматики?
3. Сформулируйте критерий устойчивости Гурвица.
4. Сформулируйте условие устойчивости системы РА третьего порядка.
5. Сформулируйте критерий устойчивости Найквиста.
6. Что такое годограф частотной характеристики РА?
7. Что такое частота среза и критическая частота?

6. Лабораторная работа № 3

ОПРЕДЕЛЕНИЕ ПОКАЗАТЕЛЕЙ КАЧЕСТВА ЗАМКНУТЫХ ЛИНЕЙНЫХ НЕПРЕРЫВНЫХ САУ

6.1. Цель работы

Лабораторная работа предназначена для получения курсантами навыков в определении основных показателей качества замкнутых линейных непрерывных САУ по их переходным и частотным характеристикам.

Работа рассчитана на два занятия (четыре академических часа).

6.2. Задание на самоподготовку

6.2.1. Руководствуясь методическими указаниями (МУ) и рекомендованной литературой, изучить необходимые теоретические сведения по теме данной лабораторной работы.

6.2.2. Изучить возможности пакета программ Multisim применительно к задачам, поставленным в данной лабораторной работе, изучить интерфейс, порядок составления и симуляции работы схем.

6.2.3. Подготовить ответы на контрольные вопросы.

6.2.4. Продумать методику выполнения лабораторной работы.

6.3. Описание лабораторного оборудования

Определение показателей качества САУ производится на персональной ЭВМ с применением пакета программ Multisim в интерактивном режиме.

6.4. Порядок выполнения работы

6.4.1. Ознакомиться с рабочим местом и включить ЭВМ.

6.4.2. Загрузить программу Multisim.

6.4.3. Ознакомиться с особенностями программы, её интерфейсом (рис. 1) и исходными данными из табл. 6 в соответствии с назначенным преподавателем вариантом работы.

Таблица 6

Варианты заданий к лабораторной работе № 3

№ варианта	Значение коэффициентов передаточных функций			
	a_0 B_2	a_1 B_1	a_2 B_0	b_1 A_0
1	1	9,0	900	8 100
2	1	48,0	1 600	4 800
3	1	30,0	2 500	17 500
4	1	63,0	4 900	2,45e+4
5	1	57,6	8 100	2,43e+4
6	1	22,0	1,21e+4	2,42e+4
7	1	130,0	1,69e+4	5,95e+4
8	1	84,0	1,96e+4	1,57e+5
9	1	90,0	3,24e+4	1,94e+5
10	1	79,2	4,84e+4	2,4e+5
11	1	60,0	6,25e+4	1,88e+5

№ варианта	Значение коэффициентов передаточных функций			
	a_0 B_2	a_1 B_1	a_2 B_0	b_1 A_0
12	1	243,0	7,3e+4	2,9e+5
13	1	168,0	7,8e+4	7,06e+5
14	1	240,0	9e+4	7,2e+5
15	1	140,0	1,225e+5	7,35e+5
16	1	224,0	1,6e+5	8,0e+5
17	1	150,0	2,5e+5	7,5e+5
18	1	352,0	6,4e+5	4,5e+6
19	1	450,0	8,1e+5	4,5e+6
20	1	240,0	1,0e+6	9,0e+6
21	1	800,0	4,0e+6	3,2e+7
22	1	3 000,0	2,5e+7	1,8e+8
23	1	3 500,0	4,9e+7	3,4e+8
24	1	7 000,0	1,0e+8	6,0e+8

6.4.4. Создать на отдельной странице модель схемы в соответствии с рис. 19. Для этого:

- на инструментальной панели компонентов в группе Source семейства POWER_SOURCE выбрать и перенести на рабочее поле землю GROUND;

- в семействе CONTROL_FUNCTION_BLOCKS выбрать и перенести на рабочее поле элементы TRANSFER_FUNCTION_BLOCK и VOLTAGE_SUMMER.

6.4.5. На панели инструментов выбрать и перенести на рабочее поле:

- осциллограф (Oscilloscope);
- плоттер Бодэ (Bode Plotter).

6.4.6. В качестве источника входного сигнала в семействе SIGNAL_VOLTAGE_SOURC выбрать генератор прямоугольных импульсов напряжения (PULSE_VOLTAGE) и настроить его в соответствии с рис. 11 на режим единичной ступенчатой функции $I(t)$.

6.4.7. Настроить режим работы сумматора согласно рис. 12.

6.4.8. Внести в соответствии с рис. 10 в TRANSFER_FUNCTION_BLOCK коэффициенты из табл. 6.

6.4.9. Включить симуляцию работы схемы. Получить переходную характеристику системы и определить прямые показатели качества, руководствуясь теоретическим материалом, изложенным в разделе «Краткие теоретические сведения, в главе 1 п. 1.4».

6.4.10. Получить амплитудочастотную характеристику системы и определить по ней частотные критерии качества.

6.4.11. Разомкнуть обратную связь. Включить симуляцию работы разомкнутой системы. Включить плоттер Боде и по полученным ЛАЧХ и ЛФЧХ определить запасы устойчивости системы.

6.4.12. По полученным результатам сделать выводы о качестве работы системы.

6.4.13. Приступить к оформлению отчёта.

6.5. Содержание отчёта

Отчёт должен содержать:

- название и цель лабораторной работы;
- исходные данные;
- необходимые расчётные формулы и результаты расчётов;
- задокументированный графический материал;
- краткие выводы по работе.

6.6. Вопросы для самопроверки

1. Что такое прямые показатели качества работы САУ?
2. Какие критерии качества вы можете назвать?
3. Что такое перерегулирование и какие качества системы оно характеризует?
4. Что такое декремент затухания и как он характеризует переходный процесс?
5. Дайте определение запасов устойчивости по модулю и по фазе.
6. Что характеризуют запасы устойчивости?

7. Лабораторная работа № 4

ИССЛЕДОВАНИЕ ДИНАМИЧЕСКИХ ХАРАКТЕРИСТИК ЗАМКНУТЫХ АСТАТИЧЕСКИХ СИСТЕМ

7.1. Цель работы

Целью настоящей работы является изучение свойств замкнутых астатических систем и определение зависимости этих свойств от порядка астатизма. Работа рассчитана на два занятия (четыре академических часа).

7.2. Задание на самоподготовку

7.2.1. Руководствуясь методическими указаниями (МУ) и рекомендованной литературой, изучить необходимые теоретические сведения по теме данной лабораторной работы.

7.2.2. Изучить возможности пакета программ Multisim применительно к задачам, поставленным в данной лабораторной работе, изучить интерфейс, порядок составления и симуляции работы схем.

7.2.3. Подготовить ответы на контрольные вопросы.

7.2.4. Продумать методику выполнения лабораторной работы.

7.3. Описание лабораторного оборудования

Изучение точности работы САУ производится на персональной ЭВМ с применением программы Multisim в интерактивном режиме.

7.4. Порядок выполнения работы

7.4.1. Ознакомиться с рабочим местом и включить ЭВМ.

7.4.2. Загрузить программу Multisim.

7.4.3. Ознакомиться с особенностями программы, её интерфейсом (рис. 7) и исходными данными из табл. 7 в соответствии с назначенным преподавателем вариантом работы.

Примечание. Обозначение коэффициентов передаточных функций звеньев в заголовке табл. 7 соответствуют обозначениям, принятым в Multisim.

7.4.4. Создать на отдельной странице модель схемы в соответствии с рис. 20. Для этого:

а) на инструментальной панели компонентов в группе Source семействе POWER_SOURCE выбрать и перенести на рабочее поле землю (GROUND);

б) на панели инструментов выбрать и перенести на рабочее поле функциональный генератор (Function Generator), 4-х канальный осциллограф (Oscilloscope) и плоттер Боде (Bode Plotter);

в) в семействе CONTROL_FUNCTION_BLOCKS выбрать и перенести на рабочее поле следующие элементы схемы:

- звено с передаточной функцией (TRANSFER_FUNCTION_BLOCK);
- сумматор напряжений (VOLTAGE_SUMMER);
- формирователь полиномиального напряжения (POLYNOMIAL_VOLTAGE);
- идеальный интегратор напряжения (VOLTAGE_INTEGRATOR);
- идеальное дифференцирующее звено (VOLTAGE_DIFFERENTIATOR);
- безинерционное усилительное звено (VOLTAGE_GAIN_BLOCK).

7.4.5. Двойным щелчком по иконке TRANSFER_FUNCTION_BLOCK вызвать диалоговое окно и внести из табл. 7 коэффициенты для инерционного звена в соответствии с рис. 10.

7.4.6. Двойным щелчком по иконке функционального генератора (Function Generator) вызвать диалоговое окно и выполнить настройку в соответствии с рис. 21.

Варианты заданий к лабораторной работе № 4

№ варианта	Значение коэффициентов передаточной функции звена						Вид входного воздействия, $a_n \cdot t^n \cdot 1(t)$			
	Инерционное звено (А3)			Форсирующее звено (А6-А7)			n = 0	n = 1	n = 2	n = 3
	B_1	B_0	A_0	B_0	A_1	A_0	a_0	a_1	a_2	a_3
1	1	6,1	46	1	30	100	7	3	4	5
2	1	6,7	30	1	120	150	8	2	6	4
3	1	7,7	23	1	80	220	7,4	3	7	3
4	1	10	130	1	2	6	6	4	8	2
5	1	11	71	1	15	50	5	5,4	7	3
6	1	12,5	300	1	15	120	4	6,8	6	4
7	1	14,3	90	1	83	125	3	7	5	6,3
8	1	20	40	1	1,5	6	2	8	4	6
9	1	50	200	1	2,5	11	3	7,3	3	7
10	1	55,6	500	1	20	80	4	6	2	5
11	1	62,5	250	1	75	350	5,7	5	3	7
12	1	71,4	600	1	3,2	200	6	4,8	4	2
13	1	80	1 440	1	8	168	7	3	5	5,5

№ варианта	Значение коэффициентов передаточной функции звена						Вид входного воздействия, $a_n \cdot t^n \cdot 1(t)$			
	Инерционное звено (А3)			Форсирующее звено (А6-А7)			n = 0	n = 1	n = 2	n = 3
	B_1	B_0	A_0	B_0	A_1	A_0	a_0	a_1	a_2	a_3
14	1	105	840	1	2,3	180	3	7	5	2
15	1	92	900	1	9	162	8	2	6	4
16	1	125	500	1	19,2	240	7,7	3	7	3,5
17	1	142,9	1 100	1	17,6	2 220	6	4	8	2
18	1	160	1 420	1	10	810	2	8	4	3
19	1	200	1 200	1	4,8	240	5	5,5	7	3
20	1	270	3 660	1	49	2 700	4	6	2	8
21	1	250	2 000	1	25,1	152	4	6	8	5
22	1	312,5	3 000	1	77	1 380	3	7	5	2
23	1	350	4 500	1	0,7	24	6,2	5	3	7
24	1	500	5 500	1	26	260	2	8	4	6

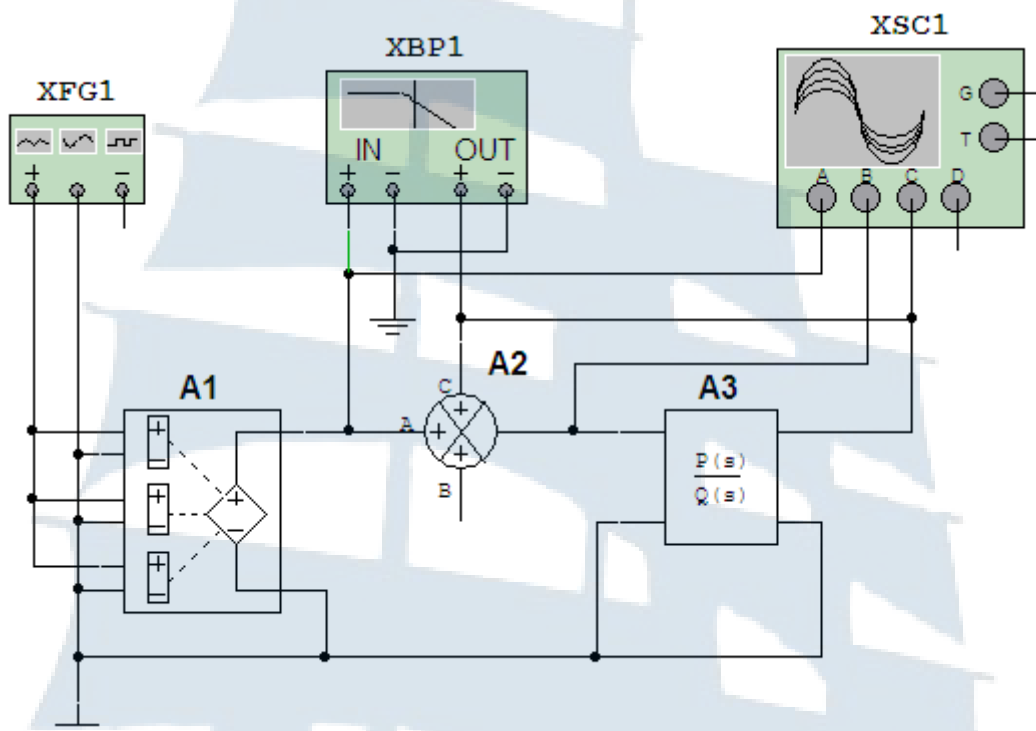


Рис. 20. Модель замкнутой автоматической системы с полиномиальным звеном

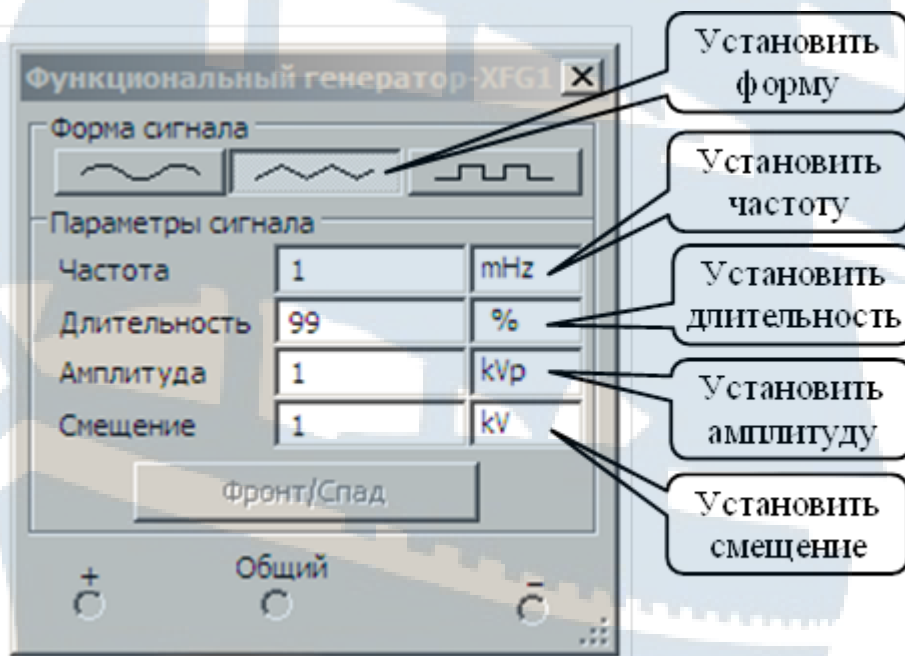


Рис. 21. Настройка функционального генератора напряжения Function Generator

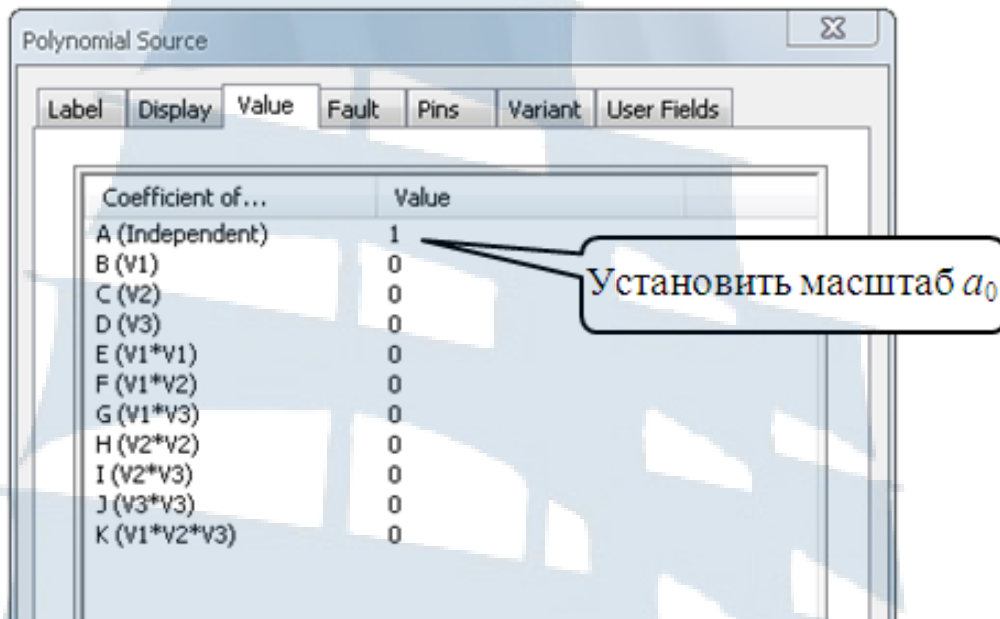


Рис. 22. Настройка режима работы формирователя полиномиального напряжения на выходное ступенчатое напряжение масштаба a_0

7.4.7. Настроить режим работы формирователя полиномиального напряжения (POLYNOMIAL_VOLTAGE). Для этого двойным щелчком по иконке открыть диалоговое окно настройки и внести в него исходные данные в соответствии с рис. 22 – подключить на выход секцию A (Independent), т. е. ступенчатое напряжение масштаба a_0 .

7.4.8. Включить симуляцию работы схемы. Получить и сохранить переходную характеристику системы $h(t)$ и временную зависимость ошибки слежения $e(t)$. Сохранить полученные результаты.

7.4.9. Разомкнуть систему. Включить симуляцию работы схемы, получить с помощью плоттера Боде ЛАЧХ и ЛФЧХ. Сохранить полученные результаты.

7.4.10. Замкнуть систему и подать на её вход линейно изменяющееся со скоростью a_1 напряжение. Для этого настроить режим работы формирователя полиномиального напряжения (POLYNOMIAL_VOLTAGE) в соответствии с рис. 23. Провести работы, указанные в пп. 7.4.8-7.4.9, при этом измерить скорость изменения переходной характеристики $h(t)$ и ошибки слежения $e(t)$.

7.4.11. Провести работы, указанные в пп. 7.4.8-7.4.9, поочередно подключая на вход системы квадратичное $a_2 \cdot t^2 \cdot 1(t)$ и кубическое $a_3 \cdot t^3 \cdot 1(t)$ напряжения в соответствии с табл. 6.

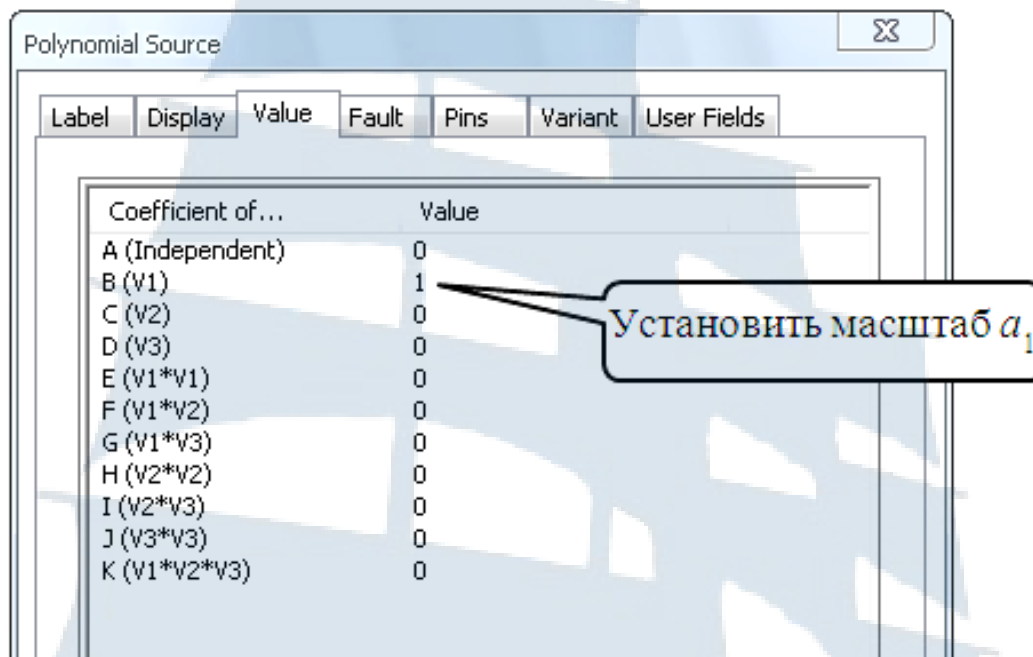


Рис. 23. Настройка функционального генератора на режим линейно изменяющегося выходного напряжения

7.4.12. Внести в схему изменения в соответствии с рис. 24. Настроить звенья цепи в соответствии с исходными данными, представленными в табл. 6 для каждого варианта.

7.4.13. Провести работы, указанные в пп. 7.4.8-7.4.9. При этом установить закон изменения выходной величины и ошибки слежения во времени.

7.4.14. Внести в схему изменения в соответствии с рис. 25. Настроить дополнительные звенья в соответствии с исходными данными, представленными в табл. 6 для каждого варианта.

7.4.15. Провести работы, указанные в пп. 7.4.8-7.4.9. При этом установить закон изменения выходной величины и ошибки слежения во времени.

7.4.16. По полученным результатам сделать выводы о точности работы системы во всех исследованных режимах и о факторах, влияющих на повышение точности.

7.4.17. Приступить к оформлению отчёта.

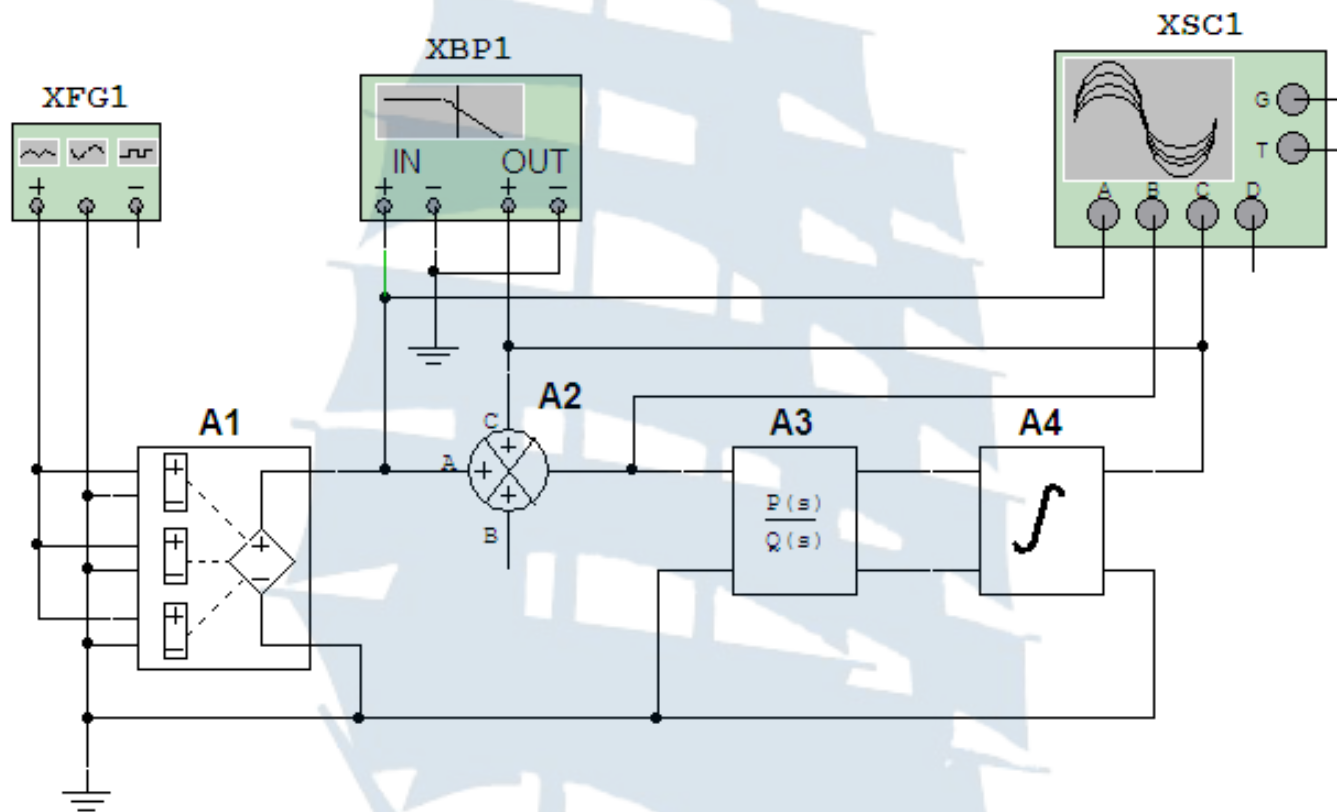


Рис. 24. Модель замкнутой автоматической системы с астатизмом 1-го порядка

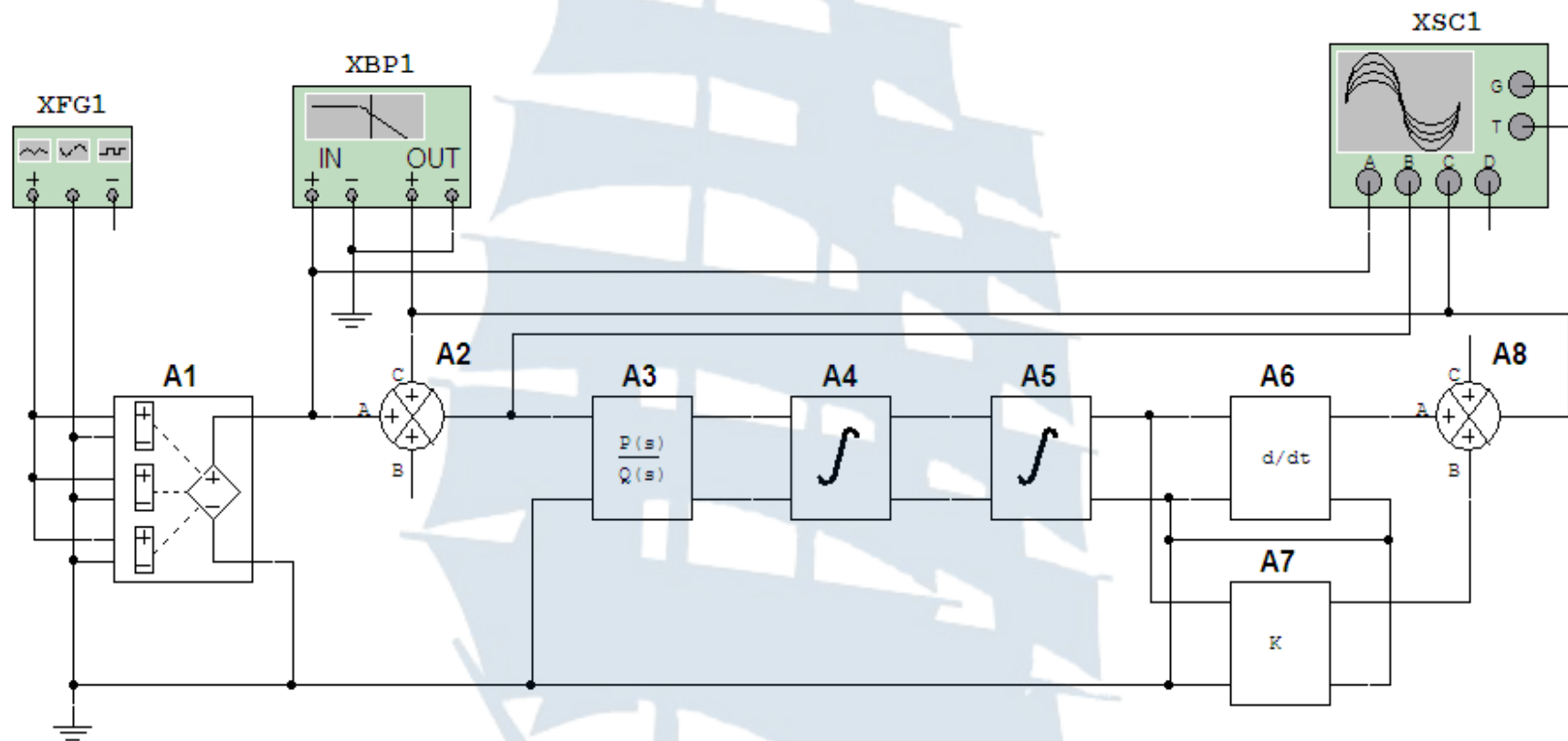


Рис. 25. Модель замкнутой автоматической системы с астатизмом 2-го порядка

7.5. Содержание отчёта

Отчёт должен содержать:

- название и цель лабораторной работы;
- исходные данные;
- необходимые расчётные формулы и результаты расчётов;
- задокументированный графический материал;
- краткие выводы по работе.

7.6. Вопросы для самопроверки

1. Чем характеризуется точность работы САУ?
2. От чего зависит точность работы САУ?
3. Какие параметры системы влияют на точность её работы?
4. Поясните понятие «астатизма системы».
5. Чем определяется порядок астатизма САУ?
6. Какие пути повышения точности САУ вы можете предложить и почему.

СПИСОК ИСПОЛЬЗОВАННОЙ ЛИТЕРАТУРЫ

1. Ветров И.А., Крюков И.Н. Линейные системы автоматического управления: учеб. пособие. – Калининград: БГАРФ, 2006. – 172 с.
2. Марченко А.Л., Освальд С.В. Лабораторный практикум по электротехнике и электронике в среде Multisim: учеб. пособие для вузов. – М.: ДМК-пресс, 2010. – 448 с.
3. Первачев С.В. Радиоавтоматика: учебник для вузов. – М.: Радио и связь, 1982. – 296 с.
4. Попов Е.П. Теория линейных систем автоматического регулирования и управления. – М.: Наука, 1989. – 300 с.
5. Радиавтоматика: учеб. пособие для вузов / под ред. В.А. Бессекерского. – М.: Высшая школа, 1985. – 271 с.
6. Филлипс Ч., Харбор Р. Системы управления с обратной связью. – М.: Лаборатория Базовых Знаний, 2001 – 616 с.
7. Хернитер Марк Е. Multisim*7: Современная система компьютерного моделирования и анализа схем электронных устройств / пер. с англ. Осипов А.И. – М.: Издательский дом ДМК-пресс, 2006. – 488 с.



978980002157

Леонид Леонидович Кузьмин

АВТОМАТИКА И УПРАВЛЕНИЕ

Лабораторный практикум
для курсантов и студентов
радиотехнических факультетов морских вузов
всех форм обучения

*(издание второе, переработанное
и дополненное)*

Ведущий редактор: Н.В. Желтухина

Младший редактор: Г.В. Деркач

Компьютерное редактирование:

О.В. Савина

Подписано в печать 13.09.2019.

Усл. печ. л. 3,9. Уч.-изд. л. 4,2.

Лицензия № 021350 от 28.06.99.

Печать офсетная.

Формат 60 x 90 1/16.

Тираж 45 экз. Заказ № 1492.

*Доступ к архиву публикации и условия доступа к нему:
<http://bgarf.ru/academy/biblioteka/elektronnyj-katalog/>*

БГАРФ ФГБОУ ВО «КГТУ»

Издательство БГАРФ,

**член Издательско-полиграфической ассоциации университетов России
236029, Калининград, ул. Молодежная, 6.**

БГАРФ