

2. ТЕОРЕТИЧЕСКАЯ ЧАСТЬ

2.1. Общие положения

К числу опасных и вредных производственных факторов, обладающих свойствами физического воздействия на организм работающего человека, относятся факторы, связанные с акустическими колебаниями в производственной среде и характеризующиеся повышенным уровнем и другими неблагоприятными характеристиками шума.

Производственный фактор – фактор производственной среды или трудового процесса.

Вредный производственный фактор – фактор производственной среды и (или) трудового процесса, воздействие которого в определенных условиях на организм работающего может сразу или впоследствии привести к заболеванию, в том числе смертельному, или отразиться на здоровье потомства пострадавшего, или в отдельных специфичных случаях перехода в опасный производственный фактор – вызвать травму.

Опасный производственный фактор – фактор производственной среды и (или) трудового процесса, воздействие которого в определенных условиях на организм работающего может привести к травме, в том числе смертельной.

Шум, вне зависимости от условий и вида деятельности, крайне негативно действует на организм человека, вызывает головную боль, головокружение, ослабление внимания, нарушение функций слуховых органов, повышает кровяное давление, угнетает центральную нервную систему, вызывает изменения скорости дыхания и пульса, способствует нарушению обмена веществ, возникновению сердечно-сосудистых заболеваний, язвы желудка, гипертонической болезни и ряд других. Все это может приводить к профессиональным заболеваниям.

Крайне негативное влияние шума проявляется в условиях производственной деятельности. Именно здесь шум с физиологической точки зрения является наиболее распространенным неблагоприятным внешним физическим фактором с учетом использования различных технических систем, средств и механизмов.

Воздействие шума в условиях производства значительно снижает производительность и качество труда, существенно ослабляет внимание работающих, увеличивает число ошибок, особенно при работах, требующих сосредоточенного внимания, а также является источником проявления ряда других негативных симптомов.

Длительное воздействие шума ведет к тугоухости работника вплоть до его полной глухоты.

Более того, внезапные шумы высокой интенсивности, даже кратковременные (взрывы, удары и т.п.), могут вызвать как острые нейросенсорные эффекты (головокружение, звон в ушах, снижение слуха), так и физические повреждения (разрыв барабанной перепонки с кровотечением, поражения среднего уха и улитки).

Таким образом, шум является одним из факторов, определяющих создание благоприятных, безопасных и комфортных условий при производственной деятельности, предотвращении профессиональных заболеваний и травматизма.

С физиологической точки зрения **шум – это звуковые колебания в диапазоне слышимых частот, способных оказать вредное воздействие на безопасность и здоровье человека (работника).**

На практике шум – это всякий неблагоприятно воспринимаемый звук.

В то же время, являясь фактором физического воздействия, шум по своей природе относится к физическому явлению.

Шум – это совокупность непериодических (беспорядочных) звуков различной интенсивности и частоты.

Основу шума составляют звуки. Именно они с физической стороны характеризуют шум как акустический процесс.

Звук – упругие волны, распространяющиеся в среде (газообразной, жидкой или твердой) и создающие в ней механические (звуковые) колебания.

Исходя из среды распространения различают **воздушный и структурный шумы.**

Воздушный шум – шум, распространяющийся в воздушной среде от источника возникновения до места наблюдения.

Воздушный шум – это шум, который распространяется по воздуху или звуковые колебания воздушной среды.

Структурный шум – шум, излучаемый поверхностями колеблющихся конструкций стен, перекрытий, перегородок зданий в звуковом диапазоне частот.

Следовательно, структурный шум – это шум, который распространяется в другие помещения посредством колебания звуковой волны в твердых сопряженных конструкциях.

Примером приведенных видов шума может служить шум судовых механизмов и систем.

Шум судовых механизмов и систем – акустические колебания, обусловленные работой этих механизмов и систем судна.

Представляет собой совокупность звуков различной амплитуды, частоты и интенсивности. Шум от механизмов и систем в виде звуковой вибрации передается через корпусные конструкции как структурный шум, а также распространяется в окружающую воздушную среду через открытые люки, горловины, двери и другие проемы как воздушный шум¹.

¹ РД 31.81.81-90 Рекомендации по снижению шума на судах морского флота.

Широкое распространение получило понятие «**производственный шум**», который сопровождает практически все виды деятельности человека.

Производственный шум следует рассматривать как совокупность множества звуков или звуковых волн разных частот и интенсивности, беспорядочно накладывающихся друг на друга и хаотично преобразующихся во времени. Его отличает всегда значительное звуковое поле или область распространения воздушных колебательных явлений.

Звуковое поле – это воздушное пространство, в котором распространяются звуковые волны.

Шум, как и любое явление, имеет свои источники, которые определяют его происхождение или природу.

Под источниками шума следует понимать различные явления, процессы или действия, которые могут вызвать колебания упругой среды.

По источникам возникновения различают: **механический, аэродинамический, гидродинамический и электромагнитный шумы**.

Шум механического происхождения – шум, возникающий вследствие вибрации поверхностей машин и оборудования, а также одиночных или периодических ударов в сочленениях деталей, сборочных единиц или конструкций в целом.

Шум аэродинамического происхождения – шум, возникающий вследствие стационарных или нестационарных процессов в газах (истечение сжатого воздуха или газа из отверстий; пульсация давления при движении потоков воздуха или газа в трубах или при движении в воздухе тел с большими скоростями, горение жидкого и распыленного топлива в форсунках и др.).

Шум гидродинамического происхождения – шум, возникающий вследствие стационарных и нестационарных процессов в жидкостях (гидравлические удары, турбулентность потока, кавитация и др.).

Шум электромагнитного происхождения – шум, возникающий вследствие колебаний элементов электромеханических устройств под влиянием переменных магнитных сил (колебания статора и ротора электрических машин, сердечника трансформатора и др.).

Производственный шум, как правило, неоднороден по составу в силу различных источников, формирующих шумовой режим в рабочей зоне. Поэтому его относят к общему шуму.

Общий шум – шум в определенной ситуации в определенное время и в определенном месте, обычно состоящий из шума различных как далеко, так и близко расположенных источников.

При этом источниками шума могут быть как внешние, так и (или) внутренние.

Внешние источники шума – источники шума, расположенные вне здания или на территории, либо вне ее пределов в помещениях открытого или специального назначения.

Внутренние источники шума – источники шума внутри здания с помещениями, в том числе, возможно, и в самих этих помещениях.

2.2. Показатели шума и их характеристики

Шум как физическое явление имеет ряд показателей, который непосредственно определяет степень их воздействия на организм человека.

Основными из них являются:

- частота звука;
- звуковое давление;
- интенсивность звука;
- мощность звука.

Приведенные показатели являются физическими характеристиками звука (физическими величинами) и могут быть измерены приборами.

Частота звука

Частота звука является одним из основных его показателей.

Частота звука (f) – число полных колебаний, совершаемых частицей возмущенной среды в единицу времени:

$$f = n / t.$$

Единицей измерения частоты является **герц (Гц)**:

1 Гц = 1 колебание в секунду.

Человеческий орган слуха способен воспринимать звуки (звуковые волны) с частотой от 16 до 20 000 Гц. Этот частотный диапазон волн называется **звуковым диапазоном**.

Упругие волны (колебания) с частотой ниже слышимого диапазона ($f < 16$ Гц) называют **инфразвуком**, а с более высокой частотой ($f > 20$ кГц) – **ультразвуком**.

Поскольку спектр шума по частотам значительный, то слышимый диапазон ($16 < f < 20\,000$ Гц) разбивают на полосы частот или октавы, что учитывается при гигиенической оценке шума.

Спектр шума – распределение звуковой энергии (звуковых волн) шума по частотам.

Полоса частот – область частот, ограниченная нижним и верхним пределами.

Октава – полоса частот, верхняя граница которой (f_2) превышает нижнюю (f_1) в два раза, т. е. $f_2 / f_1 = 2$.

Слышимые человеком частоты охватывают диапазон 10 октав.

Октавная полоса частот характеризуется среднегеометрической частотой:

$$f_{cp} = \sqrt{f_1 \cdot f_2}.$$

Существует стандартный ряд среднегеометрических частот октавных полос, в которых рассматриваются спектры шумов: $f_{cp} = 16; 31,5; 63; 125; 250; 500; 1\ 000; 2\ 000; 4\ 000; 8\ 000$ Гц.

Среднегеометрические частоты октавных полос рассматриваются как справочные параметры, которые могут использоваться для разработки мер профилактики и снижения риска профессиональных заболеваний.

Звуковое давление

Качественным показателем шума является звуковое давление.

Звуковое давление (Pa) – переменная составляющая давления воздуха или газа, возникающая в результате звуковых колебаний, Па.

Для понимания данного показателя следует знать, что звук по своей физической природе представляет собой разновидность «кинетической» или «акустической» энергии, которую получают частицы среды при прохождении механической звуковой волны.

Механическая волна – возмущение, распространяющееся в упругой среде.

Вследствие данного положения при прохождении звуковой волны в воздушной (упругой) среде возникает переменное (пульсирующее) избыточное (дополнительное) давление.

Таким образом, **звуковое давление – это разность между мгновенным значением полного давления в среде вследствие распространения звуковых колебаний и средним (статическим) давлением в невозмущенной среде.**

Звуковое давление как перенос энергии – это звуковая энергия, которая попадает на единицу площади, расположенную в заданном направлении от источника звука и удаленную от него на определенное расстояние.

Звуковое давление измеряется в **паскалях (Па)**.

Однако на практике из-за большего удобства для измерения звукового давления принят **бел** или **децибел (дБ)** – единица в 10 раз меньшая чем **бел**.

Следует отметить, что децибел не является физической величиной. В большей степени это математическое понятие. Являясь универсальной логарифмической единицей уровней, децибел позволяет сравнивать между собой нужные величины.

Так, это наглядно проявляется между звуковым давлением и уровнем звукового давления.

Данный показатель имеет практическое значение. Ведь человеческий орган слуха в значительном спектре шума (звука) различает (воспринимает) такой же диапазон изменений звукового давления, измерить который имеющимися приборами (шумомерами) сложно, а практически невозможно. В этом случае за основу взята логарифмическая шкала, которая позволяет сжать масштаб изменения давления и его измерить.

Мощность звука – энергия, передаваемая звуковой волной через рассматриваемую поверхность в единицу времени.

Кстати, среднее значение мощности звука, отнесенное к единице площади, называется интенсивностью звука.

Мощность звука измеряется в ваттах (Вт) и рассчитывается по формуле:

$$W = 10 \lg (P/P_0),$$

где W – звуковая энергия за единицу времени, распространяемая источником по воздуху; P – измеренная мощность звука (звуковая мощность источника), Вт; P_0 – пороговое значение звуковой мощности на частоте 1 000 Гц, равное 10^{-12} Вт.

Так же, как и при измерении других показателей, за основу принят уровень мощности звука или уровень звуковой мощности.

Это позволяет на основе установленного (опорного) критерия оценить данный показатель и измерить его в общедоступных единицах, т. е. в децибелах.

Уровень звуковой мощности (L_W), дБ – десятикратный десятичный логарифм отношения звуковой мощности W к опорной звуковой мощности $W_0 = 10^{-12}$ Вт:

$$L_W = 10 \lg (W/ W_0) .$$

Таким образом, уровень звуковой мощности является логарифмической мерой мощности звука (звуковой мощности), излучаемой источником.

Здесь следует отметить, что все выше рассмотренные показатели (интенсивность, звуковое давление, мощность звука или звуковая мощность) в акустике² на практике принято использовать с учетом логарифмической зависимости ощущения от изменения энергии раздражителя целесообразности унификации единиц и удобства оперирования не самими величинами, а их логарифмическими уровнями.

Данное положение основано на законе Вебера-Фехнера³, которым установлена логарифмическая зависимость между субъективными ощущениями человека и внешними физическими раздражителями, то есть подтверждено, что величина ощущений человека изменяется медленней, чем сила раздражителя.

² Акустика – наука о звуке, изучающая физическую природу звука и проблемы, связанные с его возникновением, распространением, восприятием и воздействием. Является одним из направлений физики (механики), исследующих упругие колебания и волны от самых низких до высоких частот.

³ Закон Вебера-Фехнера – эмпирический (на основе опытных данных) психофизиологический закон, заключающийся в том, что интенсивность ощущения чего-либо прямо пропорциональна логарифму интенсивности раздражителя.

2.3. Классификация шума

Шум классифицируют по следующим показателям:

1. По частотам

По частотной характеристике шум подразделяют на:

- низкочастотный ($16 < f < 300$ Гц);
- среднечастотный ($300 < f < 800$ Гц);
- высокочастотный ($800 < f < 20\,000$ Гц).

2. По спектру

По характеру спектра шум выделяют:

- **широкополосный шум**, не содержащий выраженных тонов;
- **тональный шум**, в спектре которого имеются выраженные тоны.

Тональный характер шума для практических целей устанавливается измерением уровней звукового давления в 1/3-октавных полосах частот в диапазоне частот 25-10 000 Гц по превышению уровня в одной из 1/3-октавных полос над соседними не менее, чем на 10 дБ или по превышению суммарного уровня двух соседних 1/3-октавных полос, уровни которых отличаются менее, чем на 3 дБ, над соседними не менее, чем на 12 дБ.

1/3 октавные (третьеоктавные) полосы частот используют для более детального (технического) исследования шума для которых:

$$f_2 = 2^{1/3} f_1 = 1,26 f_1.$$

3. По временным характеристикам

По временным характеристикам выделяют:

- **постоянный шум**, уровень звука которого за 8-часовой рабочий день или за время измерения изменяется не более, чем на 5 дБА при режиме усреднения шумомера S (медленно);

- **непостоянный шум**, уровень звука которого за 8-часовой рабочий день, рабочую смену или за время измерения изменяется более, чем на 5 дБА при измерениях с постоянной времени усреднения шумомера S (медленно);

- **импульсный шум**, состоящий из одного или нескольких звуковых событий, каждый длительностью менее 1с, при этом уровни звука $L_p I_{\max}$ и $L_p S_{\max}$, измеренные соответственно с временными коррекциями I (импульс) и S (медленно), отличаются не менее, чем на 7 дБ.

Непостоянный шум подразделяют на:

- колеблющийся во времени шум, уровень звука которого непрерывно изменяется во времени;

- прерывистый шум, уровень звука которого ступенчато изменяется (на 5 дБА и более), причем длительность интервалов, в течение которых уровень остается постоянным, составляет 1 с и более;

– импульсный шум, состоящий из одного или нескольких звуковых сигналов (импульсов), каждый длительностью менее 1 с, при этом уровни звука в дБА и дБА, измеренные на временных характеристиках «импульс» и «медленно», отличаются не менее чем на 7 дБ.

Импульс (шума) – кратковременное возрастание звукового давления.

В общем виде классификация шума приведена в приложении 1.

3. ШУМ КАК ФАКТОР ПРОИЗВОДСТВЕННОЙ СРЕДЫ. НОРМИРУЕМЫЕ ПОКАЗАТЕЛИ ШУМА

К числу опасных и вредных производственных факторов, обладающих свойствами физического воздействия на организм работающего человека, относятся факторы, связанные с акустическими колебаниями в производственной среде и характеризующиеся повышенным уровнем и другими неблагоприятными характеристиками шума⁴.

Данные факторы затрудняют безопасное ведение производственной деятельности, оказывают неблагоприятное воздействие на организм занятого трудом человека, являются первопричиной травм и заболеваний.

В гигиеническом нормировании шума на рабочих местах нормируемыми показателями шума являются:

1. Эквивалентный уровень звука A за рабочую смену.

Эквивалентный уровень звука A за рабочую смену, L_{pA} , дБА⁵ – это эквивалентный уровень звука A , измеренный или рассчитанный за 8 ч рабочей смены, с учетом поправок на импульсный и тональный шум.

2. Максимальные уровни звука A , измеренные с временными коррекциями S и I .

Максимальный уровень звука A , $L_{pA_{max}}$, дБА – это наибольшая величина уровня звука, измеренная на заданном интервале времени со стандартной временной коррекцией.

3. Пиковый уровень звука C .

Пиковый скорректированный по C уровень звука (уровень звука C), L_{pC} , дБС – это десять десятичных логарифмов отношения квадрата пикового звукового давления, измеренного с использованием стандартизованной частотной коррекции C , к квадрату опорного звукового давления.

На нормируемые показатели шума установлены предельно допустимые уровни, каждый из которых рассматривается как предельно допустимый

⁴ ГОСТ 12.0.003-2015. Система стандартов безопасности труда (ССБТ). Опасные и вредные производственные факторы. Классификация.

⁵ Единицы измерения уровней звука, скорректированные по частотной характеристике A (уровень звука A), обозначают дБА, а скорректированные по C (уровень звука C) – дБС.

мый уровень шума. Поэтому превышение любого нормируемого показателя считается превышением предельно допустимого уровня шума.

Предельно допустимый уровень (ПДУ) шума – это уровень фактора, который при ежедневной (кроме выходных дней) работе, но не более 40 часов в неделю в течение всего рабочего стажа, не должен вызывать заболеваний или отклонений в состоянии здоровья, обнаруживаемых современными методами исследований в процессе работы или в отдаленные сроки жизни настоящего и последующих поколений.

Предельно допустимый уровень шума следует рассматривать как некоторое превышение допустимого уровня шума.

Допустимый уровень шума – это уровень, который не вызывает у человека значительного беспокойства и существенных изменений показателей функционального состояния систем и анализаторов, чувствительных к шуму.

При гигиеническом нормировании установлены единые показатели для постоянного⁶ и непостоянного шума. Причем за основу взят непостоянный шум.

В основу гигиенического нормирования производственного шума положен эквивалентный уровень звука. Именно на данный показатель установлены предельно допустимые уровни, которые устанавливаются на основе количественной оценки (по критериям) напряженности и тяжести трудового процесса по условиям труда в соответствии с действующим руководством по гигиенической оценке факторов рабочей среды и трудового процесса⁷.

Эквивалентный (по энергии) уровень звука, $L_{A, экв.}$, дБА, непостоянного шума – уровень звука постоянного широкополосного шума, который имеет такое же среднеквадратичное звуковое давление, что и данный непостоянный шум в течение определенного интервала времени.

Напряженность труда – характеристика трудового процесса, отражающая нагрузку преимущественно на центральную нервную систему, органы чувств, эмоциональную сферу работника.

К факторам, характеризующим напряженность труда, относятся: интеллектуальные, сенсорные, эмоциональные нагрузки, степень монотонности нагрузок, режим работы.

Тяжесть труда – характеристика трудового процесса, отражающая преимущественную нагрузку на опорно-двигательный аппарат и функцио-

⁶ Уровни звукового давления в октавных полосах со среднегеометрическими частотами 31,5; 63; 125; 250; 500; 1 000; 2 000; 4 000; 8 000 Гц для постоянного шума не являются нормируемыми показателями. Они рассматриваются как справочные параметры, которые могут использоваться для подбора средств индивидуальной защиты, разработки мер профилактики, решения экспертных вопросов связи заболевания с профессией и т. д.

⁷ Р 2.2.2006-05. Гигиена труда. Руководство по гигиенической оценке факторов рабочей среды и трудового процесса. Критерии и классификация условий труда.

нальные системы организма (сердечно-сосудистую, дыхательную и др.), обеспечивающие его деятельность.

Тяжесть труда характеризуется физической динамической нагрузкой, массой поднимаемого и перемещаемого груза, общим числом стереотипных рабочих движений, величиной статической нагрузки, характером рабочей позы, глубиной и частотой наклона корпуса, перемещениями в пространстве.

Нормируемые предельно допустимые эквивалентные уровни звука на рабочих местах для трудовой деятельности разных категорий напряженности и тяжести приведены в табл. 1.

Таблица 1

Эквивалентные уровни звука на рабочих местах для трудовой деятельности разных категорий напряженности и тяжести, дБА*

Предельно допустимые эквивалентные уровни звука, дБА			
Категории напряженности трудового процесса	Категории тяжести трудового процесса		
	легкая и средняя физическая нагрузка	тяжелый труд 1 степени	тяжелый труд 2 степени
Напряженность легкой и средней степени	80	75	75
Напряженный труд 1 степени	70	65	65
Напряженный труд 2 степени	60	–	–
Напряженный труд 3 степени	50	–	–

* Количественная оценка тяжести и напряженности трудового процесса по условиям труда проводится в соответствии с Р 2.2.2006-05. Гигиена труда. Руководство по гигиенической оценке факторов рабочей среды и трудового процесса. Критерии и классификация условий труда.

Приведенные значения предельно допустимых эквивалентных уровней звука являются базовыми и подлежат контролю специалистами (экспертами) в области охраны труда и органов, осуществляющих санитарно-эпидемиологический надзор⁸.

Санитарными правилами⁹ установлено, что нормативным эквивалентным уровнем звука на рабочих местах является **80 дБА**.

⁸ Органом, осуществляющим государственное санитарно-эпидемиологическое нормирование и федеральный государственный санитарно-эпидемиологический надзор является Федеральная служба по надзору в сфере защиты прав потребителей и благополучия человека (Роспотребнадзор) и ее территориальные органы.

⁹ СанПиН 2.2.4.3359-16. «Санитарно-эпидемиологические требования к физическим факторам на рабочих местах».

Для отдельных отраслей экономики допускается эквивалентный уровень шума на рабочих местах **от 80 до 85 дБА** при условии подтверждения приемлемого риска здоровью работающих по результатам проведения оценки профессионального риска здоровью работающих, а также выполнения комплекса мероприятий, направленных на минимизацию рисков их здоровью.

Работы в условиях воздействия эквивалентного уровня шума выше **85 дБА** не допускаются.

Максимальные уровни звука А, измеренные с временными коррекциями S (медленно, $\phi = 1$ с) и I (импульс, $\phi = 40$ мс), не должны превышать **110 дБА** и **125 дБА** соответственно.

Пиковый уровень звука С не должен превышать **137 дБС**.

Основными нормируемыми показателями шума в помещениях жилых и общественных зданий являются допустимые эквивалентные и максимальные уровни звука проникающего шума.

Проникающий шум – шум, возникающий вне пространства с расчетными точками и проникающий в него через ограждающие конструкции зданий, системы вентиляции, кондиционирования воздуха, водоснабжения и отопления.

Таким образом, *проникающий шум* – это шум, возникающий вне помещения жилого или общественного здания и проникающий в него через окна, системы вентиляции, водоснабжения и отопления.

Оценка шума на соответствие допустимым уровням должна проводиться одновременно по эквивалентному и максимальному уровням звука. Превышение одного из показателей должно рассматриваться как несоответствие установленным санитарным нормам.

Поскольку шум относится к вредному и опасному производственному фактору физического происхождения, то он подлежит санитарно-гигиеническому нормированию.

К числу основных документов, устанавливающих гигиенические нормативы по шуму, следует отнести Санитарно-эпидемиологические правила и нормативы СанПиН 2.2.4.3359-16. «Санитарно-эпидемиологические требования к физическим факторам на рабочих местах» и Санитарные нормы СН 2.2.4/2.1.8.562-96. «Шум на рабочих местах, в помещениях жилых, общественных зданий и на территории жилой застройки».

Применительно к морским судам нормируемые значения шума установлены Санитарными нормами СН 2.5.2.047-96. «Водный транспорт. Уровни шума на морских судах».

Основные нормируемые показатели приведены в приложении 2.

Гигиенический норматив (по шуму) – законодательно установленное предельно допустимое значение нормируемой характеристики шумового воздействия на работника на его рабочем месте.

Помимо вышеприведенных документов нормативные требования к шуму изложены также и в ряде других.

4. ЗАЩИТА ОТ ШУМА

Защита от шума имеет целью снижение его воздействия на персонал и население до безопасных значений.

Для обеспечения нормативных параметров акустической среды в помещениях производственных, жилых, общественных зданий и на территории жилой застройки разработан ряд мер, который должен выполняться при проектировании, строительстве и эксплуатации зданий, планировке и застройке городских и сельских поселений.

Следует знать, что защита от шума носит обязательный характер.

Так, в состав документов территориального планирования субъектов Российской Федерации, муниципальных образований, генеральных планов поселений и городских округов, районов, микрорайонов и кварталов должен в обязательном порядке входить раздел «**Защита от шума**», а при строительстве и реконструкции объектов капитального строительства и зданий всех назначений вопросы защиты от шума должны быть документально отражены в проектной документации.

Высокие требования по ограничению шумового воздействия предъявляются также ко всем типам и видам машин, в том числе технологическому и инженерному оборудованию, как источникам шума.

Их шумовые характеристики должны быть указаны заводом-изготовителем в технической документации в виде заявления.

Машина – любой технический объект, работа которого сопровождается шумом, если только объект не предназначен для подачи звуковых сигналов.

Шумовая характеристика – параметр излучения, используемый для оценки шума машины.

Заявление шумовой характеристики – документ, содержащий информацию о шуме машины, указываемую изготовителем в технической документации.

Следует отметить, что защита от шума носит многоплановый характер. Она охватывает комплекс архитектурно-планировочных, организационно-технических и акустических мероприятий. При этом выбор защитных мероприятий определяется местом их проведения (в помещениях зданий различного назначения или на территории жилой застройки)¹⁰.

¹⁰ СП 51.13330.2011. Защита от шума. Актуализированная редакция СНиП 23-03-2003 (с Изменением № 1).

В обобщенном виде к числу основных мероприятий следует отнести:

1. При строительстве жилых, общественных и производственных зданий:

– применение рациональной с акустической точки зрения планировки и застройки городских и сельских поселений, городских округов, жилых районов, микрорайонов и кварталов, а также размещение производственных объектов и зданий;

– установление и соблюдение санитарно-защитных зон (по фактору шума) промышленных и энергетических предприятий, автомобильных и железных дорог, аэропортов, предприятий транспорта (железнодорожных сортировочных станций, депо, автобусных и троллейбусных парков и т. п.);

– функциональное зонирование территории с отделением рекреационных зон от промышленных, коммунально-складских зон и основных транспортных коммуникаций;

– применение звукопоглощающих и звукоизолирующих конструкций зданий и помещений, обеспечивающих нормативную звукоизоляцию (облицовка стен, подвесные потолки, внутренние стены, перегородки и междуэтажные перекрытия со звукоизоляционным слоем (прокладкой));

– сооружение ограждающих конструкций в виде придорожных шумозащитных, акустических экранов и устройство шумозащитных полос зеленых насаждений.

Шумозащитные экраны – сооружения в виде вертикальных или наклонных стенок различной конструкции, земляных насыпей, выемок, галерей и т. п., установленные вдоль автомобильных и железных дорог в целях снижения шума;

– применение средств звукоизоляции (изоляции воздушного шума) устройством шумозащитных окон в зданиях, расположенных в зоне неблагоприятного шумового воздействия.

Изоляция воздушного шума (звукоизоляция), R, дБ – способность ограждающей конструкции уменьшать проходящий через нее звук.

Шумозащитные окна – окна со специальными вентиляционными устройствами, обеспечивающие повышенную звукоизоляцию при одновременном обеспечении нормативного воздухообмена в помещении.

2. При эксплуатации машин, в том числе технологического и инженерного оборудования:

– применение звукоизолирующих и звукопоглощающих кожухов (чехлов) на шумных агрегатах, глушителей шума в системах вентиляции, кондиционирования воздуха, отопления, газо- и водоснабжения, холодильного оборудования, в аэрогазодинамических установках;

– виброизоляция агрегатов (двигателей, насосов, компрессоров и др.), технологического и санитарно-технического оборудования с помощью пружинных, резиновых или гидравлических виброизоляторов;

- применение ограждающих конструкций помещений (стены, перегородки, полы) с шумным оборудованием с требуемой звукоизоляцией;
- применение звукопоглощающих конструкций, звукопоглощающих (акустических) экранов и выгородков.

Исключительно важное значение придается **защите от шума на морских судах**. Общий перечень и содержание мероприятий, направленных на снижение шума и учитываемых при проектировании и эксплуатации морских судов, изложен в ряде руководящих документов¹¹.

В основу всех мероприятий защиты от шума положен принцип звукопоглощения.

5. ЗВУКОПОГЛОЩЕНИЕ. КОЭФФИЦИЕНТ ЗВУКОПОГЛОЩЕНИЯ

Звукопоглощение – способность материала ослаблять энергию звуковых волн (интенсивность звука).

Звукопоглощающая способность материала характеризуется потерей звуковой энергии при падении звуковых волн на поверхность и их распространении в материальной среде.

В качестве звукопоглощающих используются, в основном, материалы, в которых происходит процесс перехода звуковой энергии в тепловую. К ним относятся пористые и рыхлые волокнистые материалы, в которых большая часть общего объема приходится на многочисленные малые поры, заполненные воздухом, открытые наружу и сообщающиеся между собой.

Падающие звуковые волны вызывают колебание воздуха в порах материала. Вследствие вязкости воздуха колебание его в таких порах сопровождается трением и кинетическая энергия колеблющегося воздуха переходит в тепловую. Но поскольку энергия, переносимая звуковыми волнами крайне мала, то увеличение температуры любого материала, даже полностью поглощающего звук, практически не измерима.

Звукопоглощающие материалы составляют основу практически всех средств, предназначенных для защиты от шума.

Одним из основных показателей, характеризующих эффективность применяемых звукопоглощающих средств защиты от шума, является коэффициент звукопоглощения.

Коэффициент звукопоглощения, α – отношение величины поглощенной поверхностью звуковой энергии к величине всей падающей энергии.

¹¹ РД 31.81.81-90. Рекомендации по снижению шума на судах морского флота. Кодекс по уровням шума на судах. (Одобен Резолюцией MSC.337(91) от 31.11.2012).

Коэффициент звукопоглощения рассчитывается по формуле:

$$\alpha (\text{зв}) = E (\text{погл.}) / E (\text{пад.}),$$

где E (погл.) – поглощенная энергия звука (шума); E (пад.) – падающая энергия звука (шума).

Коэффициент звукопоглощения для различных материалов может изменяться в пределах от 0 до 1.

При нулевом значении коэффициента звукопоглощения ($\alpha = 0$) звук полностью отражается от поверхности, а при полном звукопоглощении коэффициент равен единице ($\alpha = 1$).

К звукопоглощающим материалам относят те, которые имеют коэффициент звукопоглощения **не менее 0,4 ($\alpha \geq 0,4$)** при частоте 1 000 Гц.

Коэффициент звукопоглощения зависит от частоты звука (шума) и структуры звукопоглотителя (материала).

Звукопоглощающие экраны и выгородки

К числу средств защиты от шума относятся звукопоглощающие (акустические) экраны и выгородки.

Звукопоглощающие (акустические) экраны применяют для снижения уровней звукового давления в качестве дополнительных средств защиты от шума в условиях, когда звукопоглощающие конструкции помещения не обеспечивают требуемый уровень защиты.

В этом случае звукопоглощающие (акустические) экраны устанавливают между источником шума и рабочими местами персонала для защиты рабочих мест от прямого звука.

Прямой звук – звук, распространяющийся непосредственно от источника до точки наблюдения.

Экраны должны устанавливаться максимально близко к источнику шума. Они изготавливаются из твердых листовых материалов или отдельных щитов с обязательной облицовкой звукопоглощающими материалами поверхности, обращенной в сторону источника шума.

С целью повышения эффективности звукопоглощения экраны могут быть плоскими и П-, Г- и О-образной формы.

Выбор варианта облицовки экрана звукопоглощающим материалом, его местоположения, конфигурации, конструкции и размеров определяется требуемым уровнем снижения шума.

Размеры акустического экрана определяют исходя из конкретных условий его применения и требуемой эффективности. При этом размеры экрана должны быть в три раза больше линейных размеров источника шума.

Если экран окружает источник шума не менее чем с трех сторон, этим самым полностью изолируя зону распространения шума, он называется **выгородкой**.

Выгородки применяются также для отделения одной части помещения от другой и для изоляции определенной зоны внутри помещения (ее деления на шумную и тихую). Но наибольшее использование выгородки получили при шумоподавлении работающих машин.

Выгородки целесообразно применять для источника шума, уровни звуковой мощности которого на 15 дБ и более выше, чем у остальных источников шума.

Варианты звукопоглощающих (акустических) экранов и выгородка представлены на рис. 1.

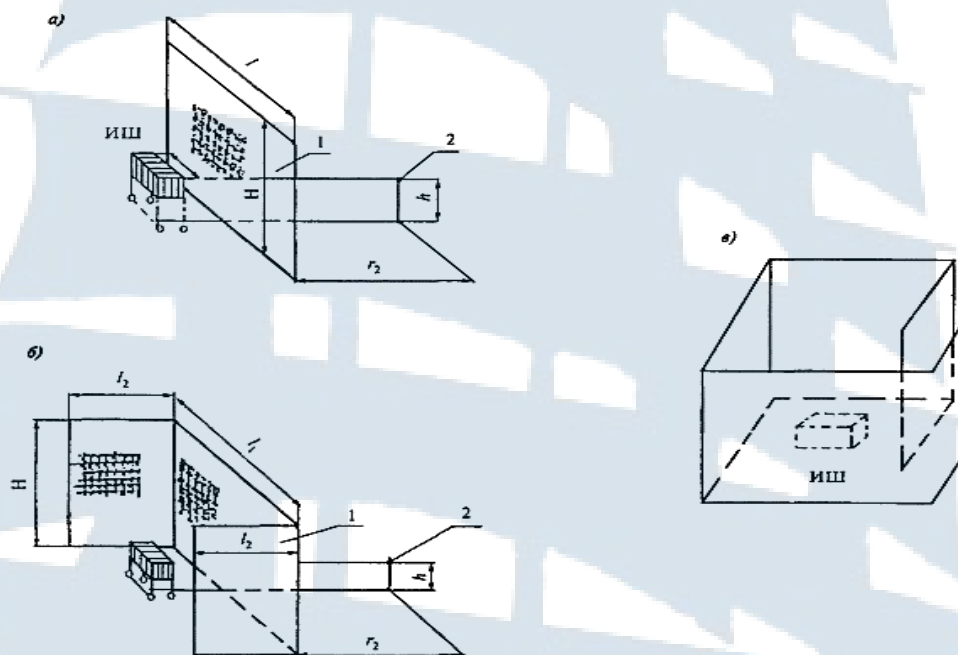


Рис. 1. Формы акустических экранов и выгородка:
а – плоский; б – П-образный; в – выгородка; ИШ – источник шума;
1 – экран; 2 – расчетная точка

6. СРЕДСТВА ИНДИВИДУАЛЬНОЙ ЗАЩИТЫ ОРГАНА СЛУХА

Практика показала, что в условиях производственной деятельности достичь с помощью проводимых мероприятий защиты от шума желаемого акустического эффекта в ряде случаев не представляется возможным.

В этих условиях для защиты персонала от шума применяются средства индивидуальной защиты органа слуха.

Следует знать, что использование данных средств определяется следующим обстоятельством.

Так, в соответствии с установленными показателями нормативным эквивалентным уровнем звука на рабочих местах является **80 дБА**. При воздействии шума в границах **80-85 дБА** для минимизации возможных негативных последствий использование работающим средств индивидуальной защиты органа слуха является обязательным.

К числу средств защиты от шума относятся наушники с оголовьем; наушники, смонтированные с защитной каской и противошумные вкладыши¹².

Принцип действия данных средств достаточно прост: максимально герметично закрывая орган слуха человека (уши), они служат своеобразным барьером на пути распространения чрезмерно громких звуков. Основу данных средств защиты составляет шумопоглотитель, выполненный из специального звукопоглощающего материала.

Шумопоглотитель – звукопоглощающий материал, располагающийся в чашке наушника, предназначенный для поглощения звука.

Наушники с оголовьем являются наиболее распространенными и эффективными средствами защиты от шума.

Наушники с оголовьем – противошум, состоящий из двух звукоизолирующих чашек, прикрывающих ушные раковины и соединенных между собой жестким или мягким прижимным устройством (оголовьем).

Они полностью закрывают ухо, а имея оголовье надежно крепятся на голове пользователя. Шумы блокирует специальная прослойка из звукопоглощающего материала. Такое средство индивидуальной защиты снижают воздействие шумов на 20-30 дБ.

Комплексная защита органа слуха и верхней части головы работника от шума и повреждения падающими предметами обеспечивается с помощью наушников, смонтированных с защитной каской.

Наушники, смонтированные с защитной каской – противошум, состоящий из двух звукоизолирующих чашек, прикрывающих ушные раковины и прикрепленный с помощью специального приспособления к защитной каске.

Данное средство защиты используется при более высоком уровне звуков, как правило при звуках с громкостью выше уровня 100 ÷ 120 дБ, обеспечивая в сумме снижение акустической нагрузки на 30-50 дБ.

Более доступным и практичным способом защиты от шума является использование противошумных вкладышей, которые обеспечивают минимальный уровень защиты, поглощая 10-20 дБ звука.

Противошумный вкладыш – вкладыш, который носят во внутренней части слухового канала (ушного) или в ушной раковине.

Внешний вид средств индивидуальной защиты органа слуха представлен на рис. 2.

¹² ГОСТ 12.4.275-2014. Система стандартов безопасности труда. Средства индивидуальной защиты органа слуха. Общие технические требования. Методы испытаний.



*Рис. 2. Средства индивидуальной защиты органа слуха:
а – противошумный вкладыш; б – наушники с оголовьем; в – наушники,
смонтированные с защитной каской*

7. ПРИБОРЫ ИЗМЕРЕНИЯ ШУМА (ЗВУКА)

Следует знать, что если вредный или опасный фактор независимо от характера его происхождения (физического, химического или биологического) подлежит санитарно-гигиеническому нормированию, то для измерения его показателей (величин) есть измерительные приборы.

Так, для измерения шума (эквивалентного и максимального уровня звука) на рабочих местах, в помещениях жилых, общественных зданий и на территории жилой застройки применяют шумомеры. Поскольку основным нормируемым показателем шума является уровень звука, то и шумомеры предназначены для его измерения.

Шумомер – прибор для объективного измерения уровня звука.

Шумомер представляет собой электроизмерительный прибор, позволяющий измерять уровень звука (шума) в децибелах.

Принцип работы, устройство, технические и эксплуатационные показатели шумомеров приведены в приложении 3.

Для измерения уровня звука используются шумомеры 1-го или 2-го класса с частотной характеристикой А или А и С.

Используемые для измерения шума шумомеры должны быть зарегистрированы в Государственном реестре средств измерения (ГРСИ)¹³, откалиброваны и иметь действующие свидетельства о поверке.

Одним из приборов, предназначенным для измерения шума, является шумомер, входящий в состав комбинированного прибора РСЕ-ЕМ882.

¹³ Государственный реестр средств измерений (ГРСИ) – раздел Федерального информационного фонда по обеспечению единства измерений. Предназначен для регистрации и хранения информации о средствах измерений утвержденного типа.

Шумомер PCE-EM882

PCE-EM882 – универсальное многофункциональное устройство для проведения экологического мониторинга окружающей среды и контроля за вредными и опасными факторами в производственных условиях.

По своему техническому исполнению PCE-EM882 является универсальным анализатором факторов окружающей среды, сочетающим в себе шумомер, люксметр, термометр и измеритель относительной влажности (гигрометр), то есть позволяющим измерять четыре разных физических параметра. Для измерения каждой из них прибор имеет соответствующие сенсоры, датчики и другие приемные устройства.

PCE-EM882 является носимым многофункциональным измерительным устройством (прибором).

Общие технические характеристики прибора PCE-EM882, как шумомера, представлены в табл. 2, а его внешний вид на рис. 3.

Таблица 2

Общие технические характеристики многофункционального прибора PCE-EM882

Показатели	Значения
1	2
шумомер	
Измерительный диапазон	A/C Lo (low) 35 ... 100 дБ A/C Hi (high) 65 ... 130 дБ
Разрешение	0,1 дБ
Частотный диапазон	30 Гц ... 10 кГц
Оценка частотного диапазона	Оценка A + C
Оценка временного диапазона	Быстрая
Точность	± 3,5 дБ при 94 дБ громкости, 1кГц синусовый сигнал
Микрофон	Электрический, конденсаторный
Точность	± 3 % в соответствии со стандартом JISdB(A)
общие данные	
Дисплей	LCD 17 мм , 3 1/2 строки
Символы	Lux, x10Lux, °C, °F, % r. F., dB, A+dB, C+dB, Lo+dB, Hi+dB, MAX HOLD, DATA HOLD
Индикация превышения порога	сигнал цифрой «1» на дисплее
Последовательность	1,5 раза в секунду
Температура для заданной точности	23 °C

1	2
Температурный режим эксплуатации	0 ... + 40 °С
Температура хранения	-10 ... + 60 °С
Питание	Батарея 1 x 9 В (PP3)
Материал корпуса	ABS пластик
Размеры, мм	251 x 64 x 40
Вес, г	250
Страна производитель	Германия



Рис. 3. Комбинированный прибор PCE-EM882

Технические характеристики показывают, что комбинированный прибор PCE-EM882, используемый как шумомер, позволяет измерять уровень звука (шума) в звуковом диапазоне $35 \div 130$ дБ и частотном диапазоне 30 Гц \div 10 кГц.

Приведенный воспринимаемый прибором диапазон частот позволяет отнести шумомер к 2 классу, т. е. к профессиональному, предназначенному для проведения измерений в производственных условиях.

Основным элементом прибора является ненаправленный встроенный микрофон, который является высокочувствительным акустическим эле-

ментом, воспринимающим своей мембраной поступающие звуковые волны (шум), с последующим их преобразованием в электрический сигнал.

Электрический сигнал, представляющий изменение электрического тока, преобразуется в цифровой вид с последующим отображением на экране ЖК дисплея в децибелах.

Шумомер обладает функцией частотной коррекции, которая обеспечивается частотными корректирующими фильтрами А и С. Это позволяет воспринимаемый прибором звук корректировать или придавать ему нужную (для целей измерения) форму частотной характеристики, что вызвано особенностями восприятия человеческим ухом звуков (громкости) разных частот.

Частотная коррекция, дБ – разность между уровнем сигнала, показываемым на устройстве отображения шумомера, и соответствующим уровнем установившегося синусоидального (далее – синусоидального) входного сигнала с постоянной амплитудой как функция частоты.

Шумомер имеет также функцию временной коррекции F (быстро), при которой усреднение проводится для постоянной времени 0,125 с. Данный режим используется при измерении медленно меняющихся шумов.

Шкала шумомера имеет два диапазона: Lo (low) 35 ÷ 100 дБ и Hi (high) 65 ÷ 130 дБ, выбор и переключение которых осуществляется нажатием кнопки «SELECT».

Прибор отличается высокой точностью измерений. Так, разрешающая способность шумомера составляет 0,1 дБ, а погрешность $\pm 3\%$.

RSE-EM882 обладает рядом свойственных ему дополнительных функций, таких как удержания значений максимальных (функция «MAX») и усредненных текущих (функция «Hold») данных, автоматического отключения для экономии заряда батарей, а также индикацию их низкого заряда (функция «БАТ»), превышение допустимого порога.

Прибор по конструктивному исполнению и управлению прост и не требует специальной подготовки. Имеет малый вес и габариты.

При практическом применении RSE-EM882 имеет определенное ограничение, поскольку его данные могут носить только ориентировочный характер. Для получения более точных данных необходимо применять прибор, работающий с одной функцией, то есть только как шумомер.

8. ОБЩИЙ ПОРЯДОК ИЗМЕРЕНИЯ ШУМА

Измерение шума осуществляется в производственных помещениях на рабочих местах, в помещениях жилых и общественных зданий и на территории жилой застройки (селитебной территории).

В каждом конкретном случае проведение измерения определяется характером шума, который подлежит измерению: общий шум, то есть шум от всех внешних и внутренних источников, проникающий шум, то есть шум только от внешних источников или шум от основного источника, как внутреннего, так и внешнего. При этом для каждого случая разработана своя методика измерения шума.

В ходе лабораторной работы измерение шума (звука) проводится в классной аудитории, относящейся к помещению общественного здания, где определяющим и нормируемым является **проникающий шум**. Поэтому в лабораторной работе за основу взят порядок его измерения.

Основными мероприятиями измерения шума являются:

- установление нормируемых показателей шума (звука) и их допустимых уровней;
- подготовка помещения и создание условий для проведения измерений;
- проведение измерения шума (звука).

Установление нормируемых показателей шума (звука) и их допустимых уровней

Гигиеническое нормирование шума (звука) осуществляется по ряду нормируемых показателей. В каждом конкретном случае их установление определяется местом проведения измерения и влияния шума, как вредного фактора, на персонал, население и окружающую среду.

Применительно к помещениям общественных зданий нормируемыми показателями **проникающего шума** являются:

- эквивалентный уровень звука, $LA_{экр}$, дБА;
- максимальный уровень звука, LA_{max} , дБА.

Каждый нормируемый показатель шума имеет допустимый уровень.

В соответствии с санитарными нормами¹⁴ ими являются:

- эквивалентный уровень звука – 40 дБА;
- максимальный уровень звука – 55 дБА.

Подготовка помещения и создание условий для проведения измерений

В помещениях общественных зданий осуществляется измерение проникающего шума, то есть шума от внешних источников шума, поскольку именно проникающий шум подлежит санитарно-гигиеническому нормированию.

Применительно к помещениям общественных зданий стратегия измерения шума предусматривает следующие требования.

¹⁴ СН 2.2.4/2.1.8.562-96. Шум на рабочих местах, в помещениях жилых, общественных зданий и на территории жилой застройки.

Измерение шума внутри общественных зданий проводится в помещениях, оборудованных в соответствии со своим назначением.

При измерении шума в помещениях общественных зданий с целью определения соответствия уровней шума санитарно-гигиеническим нормам окна и двери помещений должны быть закрыты.

В том случае, когда источники шума располагаются только вне здания с исследуемым помещением, а в помещении отсутствует принудительная механическая вентиляция, то форточки, узкие створки, фрамуги или вентиляционные устройства, обеспечивающие необходимый гигиенический воздухообмен в помещении, должны быть открыты, а окна и двери помещения закрыты.

Если проветривание помещения общественного здания проводится с помощью внутренней системы вентиляции, то все его окна, форточки, фрамуги и двери должны быть закрыты.

Во время измерения шума в помещении должен находиться только персонал, проводящий измерение шума. Наблюдатели, при необходимости их присутствия, должны соблюдать полную тишину.

Во время измерения шума в помещении должны быть выключены радио- и телевизионные приемники и другие посторонние источники шума.

Проведение измерения шума

При проникающем шуме внешний источник шума неизвестен.

В этом случае измерительный микрофон шумомера должен быть ориентирован своей лицевой частью (мембраной) вверх перпендикулярно поверхности пола в помещении.

Во время проведения измерения шума оператор, проводящий измерение, должен находиться от измерительного микрофона на расстоянии не менее 0,5 м для уменьшения нежелательных отражений звука.

При проведении измерения шума шумомер не должен подвергаться воздействию вибрации, электрических и магнитных полей.

Измерение шума в помещениях общественных зданий площадью до 20 м² включительно следует проводить **в одной** измерительной точке.

В помещениях площадью более 20 м² (классы, аудитории и т. п.) необходимо проводить измерение шума не менее чем в **3 (трех)** точках, равномерно распределенных по всему помещению, но не ближе 1 м от стен и не ближе 1,5 м от окон помещения на высоте $(1,2 \pm 0,1) \div (1,5 \pm 0,1)$ м над уровнем пола.

При невозможности выполнения этого требования допускается проведение измерения **в одной** точке помещения, предпочтительно в его средней части.

Продолжительность каждого измерения уровней шума в каждой точке продолжается до тех пор, пока в течение 30 с шум не будет изменяться более чем на 0,5 дБА.

уровнями шума 120 дБА и выше даже при использовании средств индивидуальной защиты органа слуха.

Эпизодическая (случайная) работа в помещениях (зонах) с уровнями шума 110-119 дБА, например, при устранении неполадок, допускается не более 4-х часов в сутки с применением одновременно противошумных наушников и противошумных вкладышей.

Определения

Энергетическое отделение (ЭО) – помещение или группа помещений, в которых установлены главные, вспомогательные двигатели, котлы и механизмы, обеспечивающие работу движительной энергетической установки и судна в целом.

Центральный пост управления (ЦПУ) – изолированное помещение, в котором сосредоточены контрольные приборы и органы дистанционного управления главной энергетической установкой, вспомогательными механизмами и системами.

Производственные помещения – помещения, в которых установлено производственное оборудование, обрабатывающие машины и станки (судовые мастерские, камбуз и т. п.).

Служебные помещения – рулевая, штурманская, багермейстерская рубки, радиорубка и другие помещения, предназначенные для управления судном и ведения документации.

Основное рабочее место – место наиболее длительного пребывания вахтенного.

Общественные помещения – столовые, кают-компании, салоны, клубы, библиотека, помещения для любительских занятий и занятий спортом, кабинеты и салоны в помещениях комсостава и т. п.

Жилые (спальные) помещения – жилые каюты экипажа и пассажиров и спальные помещения в блок-каютах комсостава.

Медицинские помещения – помещения для медицинского обслуживания: санитарная каюта, амбулатория, стационар, изолятор и др.

Зона отдыха – открытые площадки и проходы на всех ярусах надстройки и другие места на открытых палубах, предусмотренные для отдыха плавсостава и пассажиров.

Составлено на основе:

СН 2.5.2.047-96 Водный транспорт. Уровни шума на морских судах.

СН 2.2.4/2.1.8.562-96 Шум на рабочих местах, в помещениях жилых, общественных зданий и на территории жилой застройки.

Кодекс по уровням шума на судах. (Одобен Резолюцией MSC.337(91) от 31.11.2012).

Устройство, принцип работы и основные характеристики шумомеров

Для измерения уровня звука применяются шумоизмерительные приборы, которые называются шумомерами.

Шумомер, как прибор, состоит из следующих составных частей: направленного микрофона, усилителя, корректирующих фильтров, детектора, интегратора (для интегрирующих шумомеров) и индикатора.

Основной частью шумомера, которая фактически его определяет, является микрофон.

Микрофон – электроакустический прибор, преобразующий акустические колебания в электрический сигнал.

Микрофон шумометра является высокочувствительным элементом, который воспринимает своей мембраной поступающие звуковые волны (шумы). В свою очередь к микрофону подключен индикатор, который устроен как вольтметр, отградуированный в децибелах. Поскольку электрический сигнал на выходе с микрофона пропорционален исходному звуковому сигналу, прирост уровня звукового давления, воздействующего на мембрану микрофона, вызывает соответствующий прирост напряжения электрического тока на входе в индикатор (вольтметр). Индикатор прибора получает эти данные и отображает их в децибелах.

Другим важным элементом шумомера являются корректирующие фильтры.

Известно, что чувствительность человеческого уха зависит как от частоты звука, так и от его интенсивности. Поэтому в шумомере используются несколько комплектов корректирующих фильтров, позволяющих формировать амплитудно-частотные характеристики, которые будут близки аналогичным характеристикам человеческого уха.

С учетом введенных частотных коррекций одинаковому измеренному шумомером уровню звука (шума) достаточно точно соответствует одинаковая субъективно воспринимаемая человеком громкость звука.

Воспринимаемый шумомером звук (шум), пройдя через частотный фильтр, корректируется с учётом особенностей восприятия человеческим ухом звуков разных частот, то есть ему придается нужная (для целей измерения) форма частотной характеристики.

В настоящее время для нормирования шума в шумомерах применяются корректирующие фильтры А и С.

Частотная коррекция, дБ – разность между уровнем сигнала, показываемым на устройстве отображения шумомера, и соответствующим уровнем установившегося синусоидального (далее – синусоидального) входного сигнала с постоянной амплитудой как функция частоты.

Частотные характеристики шумомера А и С – зависимость показаний шумомера от частоты при постоянном уровне звукового давления синусоидального сигнала на входе микрофона шумомера, приведенная к частоте 1 000 Гц.

Фильтр А является основным и обязательным для всех шумомеров. Он необходим для формирования частотной характеристики шумов низкого уровня звукового давления (20 – 85 дБ), а фильтр С, как дополнительный, высокого (пикового) уровня (85 – 140 дБ).

Все шумомеры обладают также функцией временной коррекции.

Функция временной коррекции – экспоненциальная функция времени с заданной постоянной времени, которая применяется в качестве весовой функции для квадрата мгновенного звукового давления при операции усреднения по времени.

В шумомерах применяется экспоненциальное усреднение F (fast) и S (slow). Номинальные значения постоянных времени составляют 0,125 с для временной характеристики F и 1 с для временной характеристики S.

Выбор режима зависит от того, какой шум нужно измерить.

Режим F (быстро) используется при измерении медленно меняющихся (постоянных) шумов, а S (медленно) для измерения быстро меняющихся (колеблющихся, прерывистых) шумов.

Шумомер устроен так, что его показания определяются постоянным сигналом за определённый период времени или постоянной времени. В результате он показывает то значение среднего уровня звука, которое получается за выбранный временной интервал измерений. При использовании режима F «быстро» усреднение проводится для постоянной времени 0,125 с, а при использовании режима S «медленно» усреднение проводится для постоянной времени 1 с.

В зависимости от точности измерений и воспринимаемым прибором диапазоном частот шумомеры классифицируются по классам:

- класс 0 – высокоточные, диапазон частот от 20 Гц до 18 кГц;
- класс 1 – профессиональные, с точностью для лабораторных исследований, диапазон частот от 20 Гц до 18 кГц;
- класс 2 – профессиональные, для использования в производственных условиях, диапазон частот от 20 Гц до 8 кГц;
- класс 3 – для использования в повседневных условиях (бытовые) со значительной погрешностью, диапазон частот от 31,5 Гц до 8 кГц.

Диапазон шкалы измерения уровня звука шумомеров в зависимости от назначения составляет 20 ÷ 30 – 120 ÷ 150 дБ.

Диапазон шкалы, дБ – интервал номинальных уровней звука, измеряемых при определенном положении элементов управления шумомера.

Шумомеры могут иметь аналоговое или цифровое (дисплей) устройство отображения показаний, основу которого составляет шкала, отградуированная в децибелах. При этом разрешающая способность шумомера должна быть не более 0,1 дБ.

Большинство выпускаемых шумомеров имеют два диапазона шкалы. Шумомер, имеющий более одного диапазона шкалы должен иметь устройство их переключения.

Шумомеры должны быть откалиброваны по опорному уровню звукового давления. Опорным уровнем звукового давления является, как правило, 94 дБ, что соответствует среднеквадратичному звуковому давлению 1 Па и синусоидальной звуковой волне с частотой 1 кГц.

Шумомеры отличает высокая точность измерения. Так, погрешность линейности уровня не должна превышать $\pm 1,1$ дБ для шумомеров 1-го класса и $\pm 1,4$ дБ для шумомеров 2-го класса.

Требования к погрешности линейности уровня распространяются на весь диапазон частот от 16 Гц до 16 кГц для шумомера 1-го класса и от 20 Гц до 8 кГц для шумомера 2-го класса.

Погрешность линейности уровня, дБ – на указанной частоте есть отображаемый уровень сигнала минус ожидаемый уровень сигнала.

Для проведения точных измерений должны применяться шумомеры только с цифровым устройством отображения показаний. Это требование относится к шумомерам 1 и 2 классов.

Все шумомеры должны обладать рядом дополнительных функций, таких, как удержание значений максимальных, минимальных и усредненных текущих данных уровня звука, индикацию превышения допустимого порога, индикацию подтверждения достаточности напряжения питания для работы шумомера и автоматического отключения для экономии заряда батарей, а также индикацию их низкого заряда и другие в зависимости от конструктивного исполнения.

Основными требованиями по эксплуатации шумомеров являются следующие:

– шумомер нельзя использовать при сильном морозе – температурный интервал для нормальной работы прибора регламентируется от -10 до +50 °С;

– статистическое давление атмосферного воздуха должно находиться в пределах 85 ÷ 108 кПа, а его влажность не должна превышать 90 %.

Источниками питания носимых шумомеров являются внутренние батареи. Типы батарей и время непрерывной работы при номинальных внешних условиях указываются в руководстве по эксплуатации.

Составлено на основе: ГОСТ 17187-2010 (ИЕС 61672-1:2002). Шумомеры. Часть 1. Технические требования.

**Образец
титульного листа отчета по лабораторной работе**

ФГБОУ ВО «Калининградский государственный технический университет»
Балтийская государственная академия рыбопромыслового флота
(БГАРФ ФГБОУ ВО «КГТУ»)

Транспортный факультет
Кафедра: «Техносферная безопасность»
Секция: «Защита в чрезвычайных ситуациях»

**ОТЧЕТ
по лабораторной работе**

Тема: «Измерение»

Учебная дисциплина: «Безопасность жизнедеятельности»

Исполнитель: студент уч. гр. ТБ-1 _____ М.М. Баталин
подпись, дата

Сдан на проверку « ____ » _____ 20 ____ г.

Оценка по результатам защиты _____

Преподаватель: канд. воен. наук, доцент _____ А.А. Петров

Калининград 20__

Измерение шума транспортных средств

Один из основных источников шума в городских и сельских поселениях является автомобильный транспорт, интенсивность движения которого постоянно растёт в связи с ростом количества эксплуатируемых колесных транспортных средств.

Колесные транспортные средства (КТС) – транспортные средства категорий L, M, N и O¹⁵, снабженные колесным двигателем, предназначенные для эксплуатации на автомобильных дорогах общего пользования, а также шасси.

Колесное транспортное средство, находящееся в эксплуатации – КТС, прошедшее государственную регистрацию в установленном порядке.

Транспортное средство – устройство на колесном ходу категорий L, M, N, O, предназначенное для перевозки людей, грузов или оборудования, установленного на нем.

Эксплуатация – стадия жизненного цикла КТС, на которой осуществляется его использование по назначению, с момента его государственной регистрации до утилизации.

В свою очередь источником шума всех транспортных средств является двигатель внутреннего сгорания (ДВС).

Следует отметить, что ДВС является сложным источником шума. Его звуковое поле формируется совокупностью акустического излучения ряда независимых источников. Практически каждая система, механизм, узел и агрегат двигателя является своеобразным источником механического и (или) аэродинамического шума.

Все это при работающем двигателе представляет **внешний шум** колесного транспортного средства.

Внешний шум КТС – совокупность звуков, производимых механизмами, системами и узлами КТС при их функционировании и представляющих собой волновое механическое движение частиц (акустические колебания) воздушной среды с большим числом частот различных амплитуд.

В целях поддержания нормального шумового режима все источники шума подлежат санитарно-гигиеническому нормированию, в том числе и транспортные средства, находящиеся в эксплуатации.

Основным установленным нормируемым показателем является **уровень шума (звука)** выпуска отработавших газов двигателя при работе на холостом ходу неподвижного транспортного средства.

¹⁵ ГОСТ Р 52051-2003. Механические транспортные средства и прицепы. Классификация и определения.

Уровень шума (звука), $L_{A,экв.}$, дБА – характеристика внешнего шума выпускной системы двигателя, измеренного по установленной методике на расстоянии $(0,5 \pm 0,05)$ м от среза выпускной трубы двигателя КТС.

В соответствии с установленными нормами уровень шума (звука) выпуска отработавших газов неподвижного КТС, измеренный на расстоянии $(0,5 \pm 0,05)$ м от среза выпускной трубы под углом $45^\circ \pm 15^\circ$ к оси потока газа при работе двигателя на холостом ходу в режимах целевой частоты вращения коленчатого вала и в режиме замедления его вращения от целевой частоты до минимальной частоты холостого хода, не должен превышать более чем на 5 дБА значений, установленных предприятием-изготовителем колесного транспортного средства.

В случае отсутствия этих данных, уровень шума (звука) должен соответствовать значениям, указанным в табл. 1.

Таблица 1

Предельные уровни шума (звука) выпуска двигателей транспортных средств

Категория транспортного средства	Уровень звука, дБА
M1, N1, L	96
M2, N2	98
M3, N3	100

Для измерения уровня шума выпускной системы КТС в эксплуатации используют следующие приборы:

- шумомер интегрирующий усредняющий 1 (2) класса, обеспечивающий измерение среднего по времени скорректированного по А уровня звука.

Измерения внешнего шума выполняют при включенной частотной коррекции А и включении постоянной времени усреднения F (быстро);

- тахометр для измерения частоты вращения коленчатого вала двигателя в диапазоне от 0 до 6 000 мин⁻¹ с приведенной погрешностью измерений не более $\pm 2,5$ % от наибольшего значения. Допускается использование штатного прибора транспортного средства, измеряющего частоту вращения коленчатого вала двигателя;

- рулетка для измерения линейных размеров в диапазоне 1...1 000 мм с абсолютной погрешностью ± 1 мм;

- секундомер с отсчетом 1...60 с абсолютной погрешностью измерения $\pm 0,1$ с;

- угломер с абсолютной погрешностью измерения $\pm 2^\circ$.

При проведении измерения уровня шума выпуска отработавших газов двигателей транспортных средств категорий М и N при различном расположении выпускных труб, установка микрофона должна соответствовать положению, представленному на рис. 1.

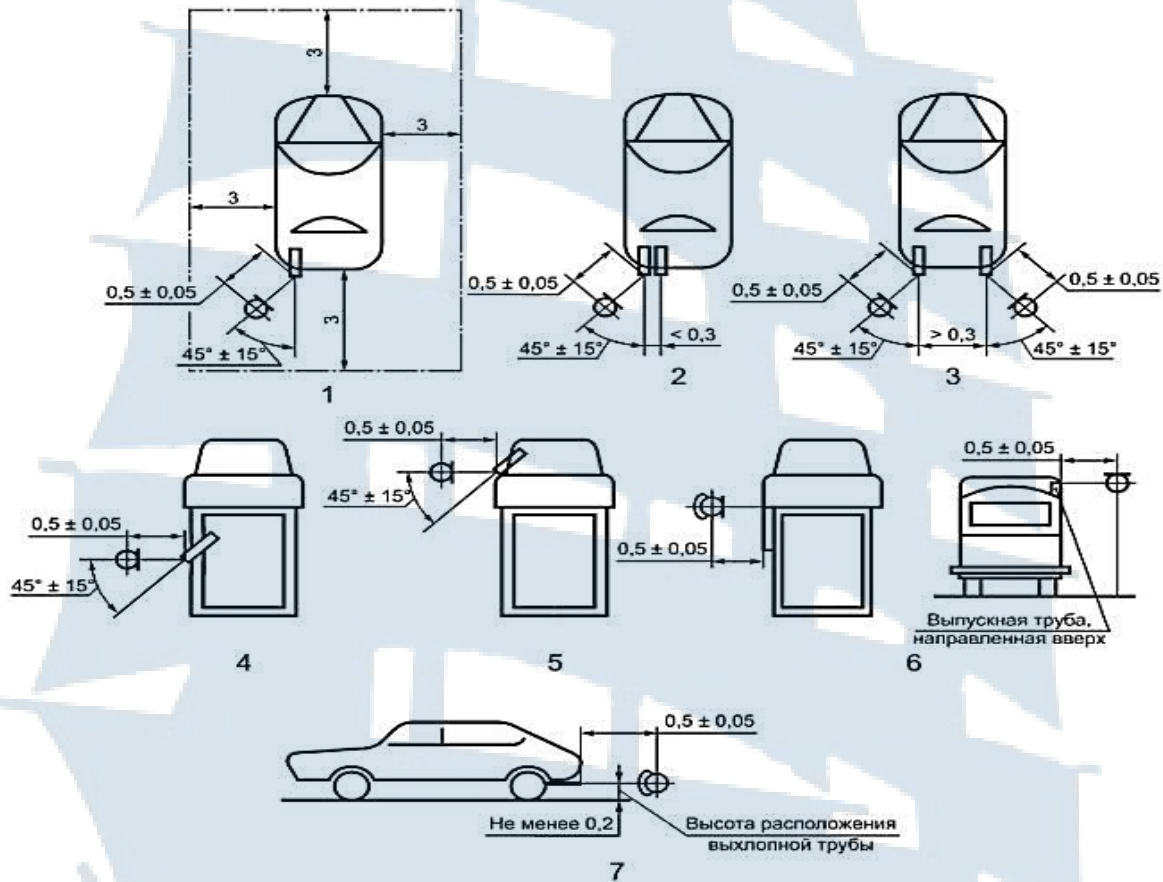


Рис. 1. Расположение микрофона для измерения шума выпуска отработавших газов КТС категорий М и N при различном расположении выпускных труб: 1-5 – установка микрофона относительно выпускной трубы в горизонтальной плоскости; 6 – установка микрофона относительно вертикально расположенной выпускной трубы; 7 – установка микрофона относительно выпускной трубы в вертикальной плоскости

Составлено на основе:

1. ГОСТ 33997-2016. Колесные транспортные средства. Требования к безопасности в эксплуатации и методы проверки.
2. ГОСТ Р 53838-2010. Двигатели автомобильные. Допустимые уровни шума и методы измерения



978210002167

Алексей Александрович Копылов

ИЗМЕРЕНИЕ ШУМА. ОСНОВЫ ЗАЩИТЫ ОТ ШУМА

Методические указания к лабораторной работе
по дисциплине «Безопасность жизнедеятельности»
для курсантов и студентов
всех специальностей и форм обучения

*Ведущий редактор М.Б. Априяниц
Младший редактор Г.В. Деркач*

*Компьютерное редактирование
И.В. Леонова*

*Подписано в печать 24.10.2019 г.
Усл. печ. л. 3,0. Уч.-изд. л. 3,5.*

Лицензия № 021350 от 28.06.99.

Печать офсетная.

Формат 60 x 90 1/16.

Заказ № 1523. Тираж 40 экз.

Доступ к архиву публикации и условия доступа к нему:
<http://bgarf.ru/academy/biblioteka/elektronnyj-katalog/>

БГАРФ ФГБОУ ВО «КГТУ»

**Издательство БГАРФ,
член Издательско-полиграфической ассоциации высших учебных заведений
236029, Калининград, ул. Молодежная, 6.**

БГАРФ