



Федеральное агентство по рыболовству  
Федеральное государственное бюджетное образовательное учреждение  
высшего образования  
«Калининградский государственный технический университет»  
(ФГБОУ ВО «КГТУ»)

УТВЕРЖДАЮ  
Начальник УРОПС

Фонд оценочных средств  
(приложение к рабочей программе модуля)  
**«ПРОЕКТИРОВАНИЕ ЭЛЕКТРОУСТАНОВОК ЭЛЕКТРОСТАНЦИЙ И  
ПОДСТАНЦИЙ»**

основной профессиональной образовательной программы бакалавриата  
по направлению подготовки  
**13.03.02 ЭЛЕКТРОЭНЕРГЕТИКА И ЭЛЕКТРОТЕХНИКА**

ИНСТИТУТ  
РАЗРАБОТЧИК

морских технологий, энергетики и строительства  
кафедра энергетики

## 1 РЕЗУЛЬТАТЫ ОСВОЕНИЯ ДИСЦИПЛИНЫ

Таблица 1 – Планируемые результаты обучения по дисциплине, соотнесенные с установленными индикаторами достижения компетенций

Код и наименование компетенции	Индикаторы достижения компетенции	Дисциплина	Результаты обучения (владения, умения и знания), соотнесенные с компетенциями/индикаторами достижения компетенции
<p>ПК-1: Способен выполнять работы всех видов сложности по организационному и техническому обеспечению полного цикла или отдельным стадиям эксплуатации электротехнического оборудования ТЭС;</p> <p>ПК-7: Способен управлять деятельностью по проектированию, техническому обслуживанию и эксплуатации оборудования электрических станций и подстанций</p>	<p>ПК-1.1: Разрабатывает техническую документацию для проектируемых электроустановок/систем электропитания;</p> <p>ПК-7.1: Обосновывает выбор целесообразного решения в процессе проектирования</p>	<p>Проектирование электроустановок электростанций и подстанций</p>	<p><u>Знать:</u></p> <ul style="list-style-type: none"> <li>- нормативные документы, основные источники научно-технической информации по проектированию электроустановок электростанций и подстанций</li> <li>- технические средства для измерения основных параметров на электростанциях и подстанциях</li> <li>- схемы и элементы основного оборудования электростанций и подстанций;</li> </ul> <p><u>Уметь:</u></p> <ul style="list-style-type: none"> <li>- самостоятельно разбираться в нормативных методиках расчета и применять их для проектирования электростанций и подстанций;</li> <li>- обосновывать принятие конкретного технического решения, исходя из технико-экономического анализа различных вариантов структурной схемы станции и подстанции;</li> </ul> <p><u>Владеть:</u></p> <ul style="list-style-type: none"> <li>- основными методами, способами и средствами получения, хранения и переработки информации по выбору нового оборудования;</li> <li>- современными информационными технологиями, сетевыми компьютерными технологиями, базами данных и пакетами прикладных программ при проектировании электроустановок электростанций и подстанций;</li> <li>- информационными технологиями, в том числе современными средствами компьютерной гра-</li> </ul>

Код и наименование компетенции	Индикаторы достижения компетенции	Дисциплина	Результаты обучения (владения, умения и знания), соотнесенные с компетенциями/индикаторами достижения компетенции
			фики при проектировании электроустановок электростанций и подстанций; - разработки инструкций, стандартов и регламентов по эксплуатации электротехнического оборудования.

## **2 ПЕРЕЧЕНЬ ОЦЕНОЧНЫХ СРЕДСТВ ДЛЯ ПОЭТАПНОГО ФОРМИРОВАНИЯ РЕЗУЛЬТАТОВ ОСВОЕНИЯ ДИСЦИПЛИНЫ (ТЕКУЩИЙ КОНТРОЛЬ) И ПРОМЕЖУТОЧНОЙ АТТЕСТАЦИИ**

2.1 Для оценки результатов освоения дисциплины используются:

- оценочные средства текущего контроля успеваемости;
- оценочные средства для промежуточной аттестации по дисциплине.

2.2 К оценочным средствам текущего контроля успеваемости относятся:

- тестовые задания;
- задания и контрольные вопросы по темам лабораторных работ;
- задания по темам практических занятий;
- задания для контрольной работы.

2.3 К оценочным средствам для промежуточной аттестации по дисциплине, проводимой в форме экзамена, относятся:

- промежуточная аттестация в форме зачета проходит по результатам прохождения всех видов текущего контроля успеваемости;
- задания и контрольные вопросы по курсовому проекту.
- вопросы к экзамену.

## **3 ОЦЕНОЧНЫЕ СРЕДСТВА ТЕКУЩЕГО КОНТРОЛЯ УСПЕВАЕМОСТИ**

3.1 Тестовые задания используются для оценки освоения тем дисциплины студентами. Тестирование обучающихся проводится на занятиях после изучения на лекциях соответствующих разделов. В приложении № 1 приведены типовые тестовые задания.

По итогам выполнения тестовых заданий оценка выставляется по пятибалльной шкале в следующем порядке при правильных ответах на:

- 85–100 % заданий – оценка «5» (отлично);

- 70–84 % заданий – оценка «4» (хорошо);
- 51–69 % заданий – оценка «3» (удовлетворительно);
- менее 50 % – оценка «2» (неудовлетворительно).

3.2 В приложении № 2 приведены типовые задания и контрольные вопросы по темам лабораторных работ, предусмотренным рабочей программой дисциплины. Целью лабораторного практикума является закрепление знаний и умений, полученных на лекционных и практических занятиях. Оценка результатов выполнения задания по каждой лабораторной работе производится при представлении студентом отчета по лабораторной работе и на основании ответов студента на вопросы по тематике лабораторной работы.

3.3 В приложении № 3 приведены задания по темам практических занятий.

3.4 В приложении № 4 приведены задания для контрольной работы (для обучающихся по заочной форме обучения). В процессе выполнения контрольной работы студент закрепляет навыки, полученные в ходе изучения дисциплины.

Руководство контрольной работой осуществляется преподавателем кафедры энергетики, читающим соответствующую дисциплину, и заключается в консультациях, контроле качества и хода поэтапного выполнения работы студентом.

Выполнение контрольной работы является самостоятельным видом учебного процесса. Студент несет полную ответственность за полученные результаты, принятые решения и окончание работы в назначенный срок.

3.5 В приложении № 5 приведены задания, методические указания и контрольные вопросы по выполнению и защите курсового проекта.

Результат работы учитывается при промежуточной аттестации по дисциплине.

Оценка контрольной работы определяется количеством допущенных в ней ошибок:

- «отлично» - ошибок нет;
- «хорошо» - не более трех расчетных ошибок;
- «удовлетворительно» - при четырех расчетных ошибках;
- «неудовлетворительно» - более четырех расчетных ошибок или наличие системной ошибки, приводящей итоговые результаты расчета к теоретически невозможным.

## 4 ОЦЕНОЧНЫЕ СРЕДСТВА ДЛЯ ПРОМЕЖУТОЧНОЙ АТТЕСТАЦИИ ПО ДИСЦИПЛИНЕ

4.1 Промежуточная аттестация по результатам первого семестра изучения дисциплины проводится в форме зачета. Аттестация проходит по результатам прохождения всех видов текущего контроля успеваемости.

4.2 Промежуточная аттестация по результатам второго семестра изучения дисциплины проводится в форме экзамена. Вопросы к экзамену приведены в приложении № 6. Допуск студентов к экзамену осуществляется при условии выполнения и защиты всех лабораторных работ и практических заданий с учетом результатов текущего контроля успеваемости.

Таблица 2 – Система оценок и критерии выставления оценки

Система оценок	2	3	4	5
	0-40%	41-60%	61-80 %	81-100 %
	«неудовлетворительно»	«удовлетворительно»	«хорошо»	«отлично»
Критерий	«не зачтено»	«зачтено»		
<b>1 Системность и полнота знаний в отношении изучаемых объектов</b>	Обладает частичными и разрозненными знаниями, которые не может научно- корректно связывать между собой (только некоторые из которых может связывать между собой)	Обладает минимальным набором знаний, необходимым для системного взгляда на изучаемый объект	Обладает набором знаний, достаточным для системного взгляда на изучаемый объект	Обладает полной знаний и системным взглядом на изучаемый объект
<b>2 Работа с информацией</b>	Не в состоянии находить необходимую информацию, либо в состоянии находить отдельные фрагменты информации в рамках поставленной задачи	Может найти необходимую информацию в рамках поставленной задачи	Может найти, интерпретировать и систематизировать необходимую информацию в рамках поставленной задачи	Может найти, систематизировать необходимую информацию, а также выявить новые, дополнительные источники информации в рамках поставленной задачи
<b>3. Научное осмысление изучаемого явления, процесса, объекта</b>	Не может делать научно корректных выводов из имеющихся у него сведений, в состоянии проанализировать только некоторые из имеющихся у него сведений	В состоянии осуществлять научно корректный анализ предоставленной информации	В состоянии осуществлять систематический и научно корректный анализ предоставленной информации, вовлекает в исследование новые релевантные задачи данные	В состоянии осуществлять систематический и научно-корректный анализ предоставленной информации, вовлекает в исследование новые релевантные поставленной задаче

				данные, предлагает новые курсы поставленной задачи
<b>4. Освоение стандартных алгоритмов решения профессиональных задач</b>	В состоянии решать только фрагменты поставленной задачи в соответствии с заданным алгоритмом, не освоил предложенный алгоритм, допускает ошибки	В состоянии решать поставленные задачи в соответствии с заданным алгоритмом	В состоянии решать поставленные задачи в соответствии с заданным алгоритмом, понимает основы предложенного алгоритма	Не только владеет алгоритмом и понимает его основы, но и предлагает новые решения в рамках поставленной задачи

## **5 СВЕДЕНИЯ О ФОНДЕ ОЦЕНОЧНЫХ СРЕДСТВ И ЕГО СОГЛАСОВАНИИ**

Фонд оценочных средств для аттестации по дисциплине «Проектирование электроустановок электростанций и подстанций» представляет собой компонент основной профессиональной образовательной программы бакалавриата по направлению подготовки 13.03.02 Электроэнергетика и электротехника.

Фонд оценочных средств рассмотрен и одобрен на заседании кафедры энергетики (протокол № 4 от 29.03.2022 г.)

Заведующий кафедрой



В.Ф. Белей

Приложение № 1

**ТЕСТОВЫЕ ЗАДАНИЯ ПО ДИСЦИПЛИНЕ**

**Вариант №1**

*Вопрос 1. Совокупность установок, оборудования и аппаратуры, используемых непосредственно для производства электрической энергии называется*

1. Электроэнергетический комплекс	3. Трансформаторная подстанция
2. Электрическая станция	4. Электросетевой комплекс

*Вопрос 2. Свойство проектируемой электроустановки, заключающееся в способности выполнять заданные функции в заданном объеме при определенных условиях функционирования, называется*

1. Компактность	3. Удобство эксплуатации
2. Надежность	4. Техническая гибкость

*Вопрос 3. В соответствии с ГОСТ 2.702-75 (2000) ЕСКД «Правила выполнения электрических схем», схема, описывающая полный состав элементов изделия и связей между ними, называется*

1. Структурной	3. Принципиальной
2. Функциональной	4. Общей

*Вопрос 4. Схема, отражающая совокупность основного электротехнического оборудования, коммутационной аппаратуры, токоведущих частей и структуру электрических и трансформаторных связей между ними, называется*

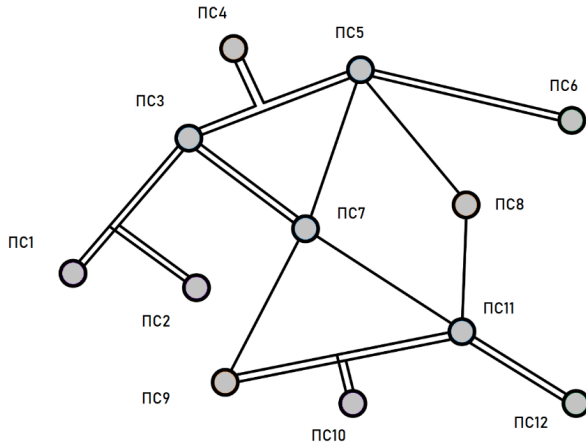
1. Главной схемой	3. Структурной схемой
2. Схемой присоединения	4. Схемой электрических связей

*Вопрос 5. Подстанции, получающие питание по одной или двум ЛЭП от одной головной ПС при условии, что эти ЛЭП не осуществляют питание других подстанций, называются*

1. Тупиковыми	3. Проходными
2. Ответвительными	4. Узловыми



*Вопрос 6. Подстанция № 8 по типу внешней связи с другими объектами является*



1. Тупиковой

3. Проходной

2. Ответвительной

4. Узловой

*Вопрос 7. В стандартный ряд номинальных напряжений в соответствии с ГОСТ Р 57382-2017 не входит значение напряжения*

1. 10 кВ

3. 550 кВ

2. 110 кВ

4. 330 кВ

*Вопрос 8. Режим работы, при котором длительность нахождения оборудования электроустановки под током недостаточна для достижения оборудованием электроустановкой установившейся температуры, а в последующий период нулевой нагрузки аппарат охлаждается до температуры окружающей среды, называется*

1. Кратковременный режим

3. Повторно-кратковременный режим

2. Продолжительный режим

4. Перемежающийся режим

*Вопрос 9. Термическая стойкость для коммутационных аппаратов нормируется в технической документации*

1. Допустимой величиной тока КЗ и Интеграла Джоуля

3. Допустимой величиной тока КЗ и временем его воздействия

2. Допустимой величиной Интеграла Джоуля и временем его воздействия

4. Допустимой величиной Интеграла Джоуля

*Вопрос 10. В стандартный ряд номинальных мощностей трансформаторов согласно ГОСТ 9680-77 не входит значение мощности*

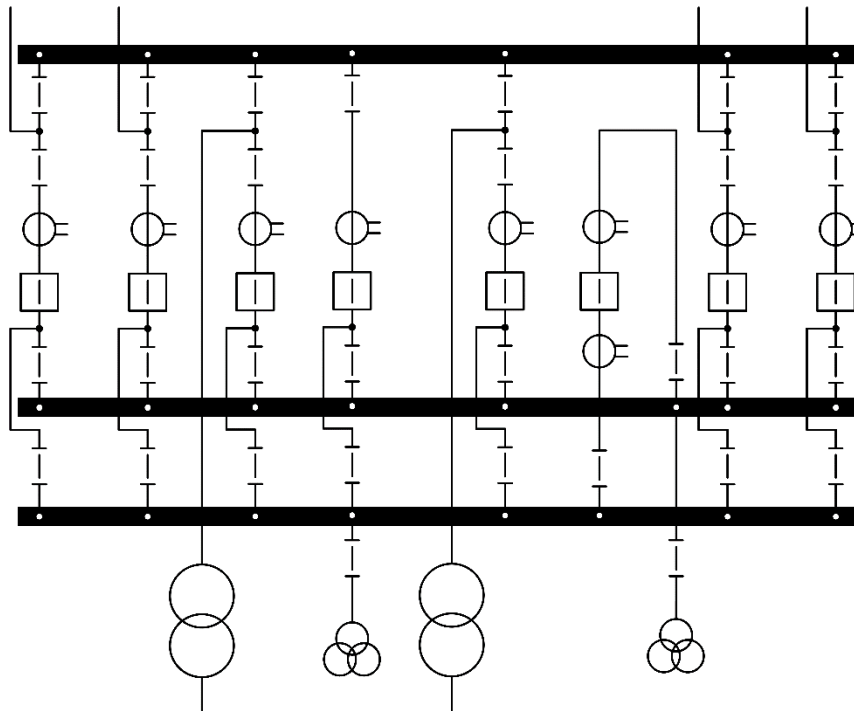
1. 1,00 кВА

3. 150 кВА

2. 320 кВА

4. 80000 кВА

*Вопрос 11. Типовая схема распределительного устройства 110 кВ, изображенная на иллюстрации, согласно стандартам организации ФСК ЕЭС имеет обозначение*



1. №110-12 «Одна рабочая, секционированная выключателем, и обходная системы шин»

3. №110-13Н «Две рабочие и обходная системы шин»

2. №110-13 «Две рабочие системы шин»

4. №110-12Н «Одна рабочая, секционированная выключателями, и обходная системы шин с подключением трансформаторов к секциям через развилку выключателей»

*Вопрос 12. К продолжительным режимам работы электрооборудования в сетях с глухозаземленной нейтралью относится*

1. Замыкание на землю

3. Аварийный

2. Послеаварийный

4. Трехфазное короткое замыкание

*Вопрос 13. Свойство электроустановки непрерывно сохранять работоспособное состояние в течение некоторого времени или наработки называется*

1. Безотказность

3. Сохраняемость

2. Долговечность

4. Надежность

*Вопрос 14. Применение грозозащитных тросов требуется в случае*

1. Всех воздушных линий напряжением до 35 кВ

3. Воздушных линий 110 кВ на деревянных опорах

2. Ответвления к подстанциям на отпайках и секционирующие разъединители на линиях

4. Пересечения воздушных линий между собой

*Вопрос 15. С позиции эксплуатации заземляющих устройств наибольшим значением удельного сопротивления при нормальных условиях из представленного перечня типов грунтов обладает*

1. Чернозем	3. Торф
2. Песок	4. Суглинок

*Вопрос 16. Типовой схемой распределительного устройства 110 кВ, которую необходимо использовать в случае ответвленной подстанции с трансформаторами мощностью 6,3 МВА каждый, является схема*

1. «3Н» Блок (линия-трансформатор) с выключателем	3. «5Н» Мостик с выключателями в цепях линии и ремонтной перемычкой со стороны линии
2. «4Н» Два блока с выключателями и неавтоматической перемычкой со стороны линии	4. «5АН» Мостик с выключателями в цепях трансформаторов и ремонтной перемычкой со стороны трансформаторов

*Вопрос 17. Измерительные трансформаторы относятся к следующему типу элементов главной схемы*

1. Внутренние схемообразующие	3. Внутренние вспомогательные
2. Внешние	4. Отсутствуют на главной схеме

*Вопрос 18. Типом охлаждения, применяемым в трансформаторе ТМ-250/10, является*

1. Принудительная циркуляция воздуха и масла с ненаправленным потоком масла	3. Принудительная циркуляция воды и масла с ненаправленным потоком масла
2. Естественная циркуляция воздуха и масла	4. Естественное воздушное при защищенном исполнении

*Вопрос 19. Суммарные потери энергии силового трансформатора ТЛС-10 за 10 часов работы с постоянной нагрузкой составили 1,6 кВтч при паспортных потерях короткого замыкания и холостого хода 320 Вт и 80 Вт соответственно. Коэффициент загрузки трансформатора составлял*

1. 1,0	3. 0,5
2. 0,25	4. 0,75

*Вопрос 20. Предельная дальность передачи электроэнергии для воздушной линии 35 кВ при КПД, равном 0,9, составляет*

1. 8 км	3. 100 км
2. 25 км	4. 80 км

*Вопрос 21. Потери в ЛЭП при неизменной передаваемой мощности и пренебрежимо малым изменением сопротивления линии при увеличении напряжения с 15 кВ до 110 кВ*

1. Уменьшатся в 53,7 раза	3. Уменьшатся в 7,3 раза
2. Увеличатся в 10 раз	4. Увеличатся в 7,3 раза

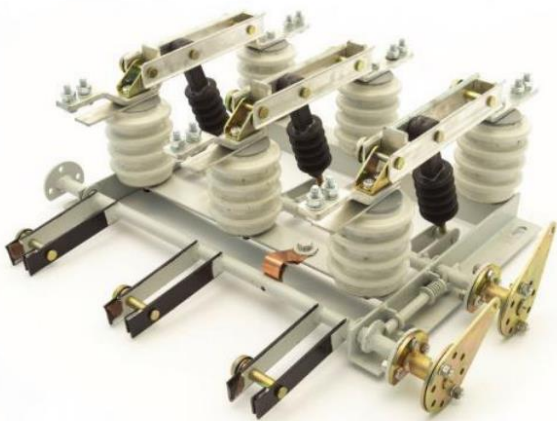
*Вопрос 22. Способом ограничения токов короткого замыкания, осуществляемым в аварийном режиме с целью облегчения работы коммутационных аппаратов при отключении ими поврежденной цепи, является*

1. Стационарное деление сети	3. Схемные решения
2. Вставки постоянного тока	4. Автоматическое деление сети

*Вопрос 23. Наименьшей электрической прочностью из представленных диэлектрических сред коммутационных аппаратов обладает*

1. Трансформаторное масло	3. Воздух
2. Элегаз	4. Вакуум

*Вопрос 24. На рисунке представлен высоковольтный разъединитель типа*



1. Пантографного	3. Вертикально-рубящего
2. Качающегося	4. Горизонтально-поворотного

*Вопрос 25. Характерными особенностями баковых выключателей является*

1. Увеличенные габариты в сравнении с колонковыми того же напряжения	3. Относительно медленный процесс деградации масла
2. Пригодность для установки внутри помещений	4. Низкая стоимость оборудования и низкие затраты на эксплуатацию

*Вопрос 26. Отличительной особенностью КРУ (комплектных распределительных устройств) относительно КСО (камер сборных одностороннего обслуживания) является*

1. Наличие выкатного механизма для создания видимого разрыва	3. Обеспечивает экономию пространства
2. Отсутствует разделение на отсеки	4. Сборные шины проложены сверху

*Вопрос 27. Одним из критериев проверки высоковольтных разъединителей является*

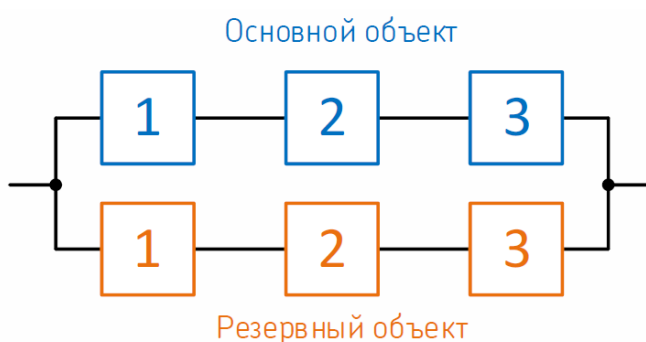
1. отключающая способность периодической составляющей	3. отключающая способность аperiodической составляющей
2. электродинамическая стойкость к аperiodической составляющей	4. включающая способность к периодической составляющей

*Вопрос 28. Формула, предназначенная для расчета тока нормального режима, протекающего в нескольких параллельно работающих линиях, представлена под буквой*

А  $I_{\text{норм}} = \frac{P_{\text{ном}}}{\sqrt{3} \cdot U_{\text{ном}} \cdot \cos\varphi_{\text{ном}}}$       В  $I_{\text{норм}} = \frac{S_{\text{нагр}}}{n \cdot \sqrt{3} \cdot U_{\text{ном}}}$   
 Б  $I_{\text{норм}} = \frac{S_{\text{ном}}}{\sqrt{3} \cdot U_{\text{ном}}}$       Г  $I_{\text{норм}} = \frac{P_{\text{ном}}}{\sqrt{3} \cdot 0,95 \cdot U_{\text{ном}} \cdot \cos\varphi_{\text{ном}}}$

1. А	3. В
2. Б	4. Г

*Вопрос 29. На рисунке представлен следующий способ резервирования электроустановок*



1. Раздельное	3. Последовательное
2. Параллельное	4. Общее

*Вопрос 30. Величина ударного тока КЗ в ветви асинхронного двигателя ( $K_{уд} = 1,6$ ) при начальном действующем значении периодической составляющей тока КЗ, равном 13,9 кА, составляет*

1. 22,24 кА	3. 44,48 кА
2. 31,36 кА	4. 15,77 кА

### Вариант № 2

*Вопрос 1. Электрическая станция как совокупность установок, оборудования и аппаратуры используется непосредственно для*

1. Распределения электроэнергии	3. Передачи электроэнергии
2. Производства электроэнергии	4. Накопления электроэнергии

*Вопрос 2. Свойство проектируемой электроустановки, заключающееся в применении ограниченного числа типовых схем и позволяющее существенно снизить затраты на проектирование и эксплуатацию, называется*

1. Унифицированность	3. Удобство эксплуатации
2. Экономичность	4. Техническая гибкость

*Вопрос 3. В соответствии с ГОСТ 2.702-75 (2000) ЕСКД «Правила выполнения электрических схем», схема, определяющая основные функциональные части изделия, их назначение и функциональные взаимосвязи, называется*

1. Структурной	3. Принципиальной
2. Функциональной	4. Общей

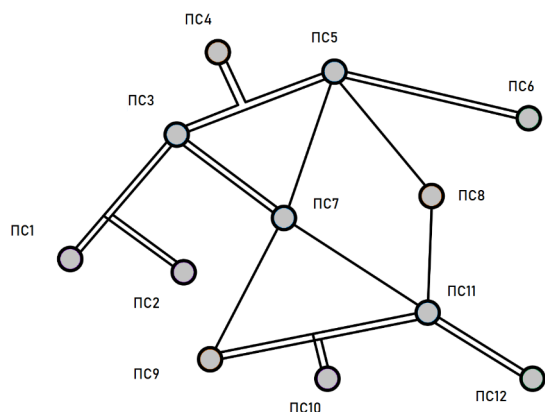
*Вопрос 4. При проектировании схемы присоединения подстанции к энергосистеме не решается задача*

1. Выбора номинальных напряжений ЛЭП для связи с системой	3. Выбора внутренних схемообразующих и вспомогательных элементов
2. Выбора количества и направления ЛЭП для связи с системой	4. Распределения электрических нагрузок между РУ разных напряжений

*Вопрос 5. Подстанции, получающие питание по одной или двум ЛЭП от одной или двух головных ПС при условии, что по этим ЛЭП осуществляется питание и других подстанций, называются*

1. Тупиковыми	3. Проходными
2. Ответвительными	4. Узловыми

*Вопрос 6. Подстанция № 10 по типу внешней связи с другими объектами является*



1. Тупиковая	3. Проходная
--------------	--------------

2. Ответвительная	4. Узловая
-------------------	------------

*Вопрос 7. Режим работы, при котором длительность нахождения оборудования электроустановки под током достаточна для достижения оборудованием электроустановкой установившейся температуры, называется*

1. Кратковременный режим	3. Повторно-кратковременный режим
2. Продолжительный режим	4. Перемежающийся режим

*Вопрос 8. В сельской местности и для организации центров питания сетей низкого напряжения применяются электрические сети с номинальным напряжением*

1. 60-110 кВ	3. 6-10 кВ
2. 15-35 кВ	4. 0,4-10 кВ

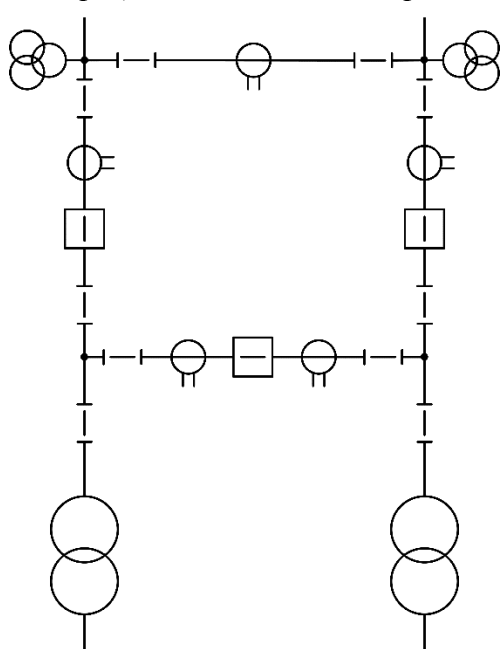
*Вопрос 9. Символ «Р», расположенный в начале буквенно-цифрового обозначения силового трансформатора, означает наличие*

1. Устройства регулирования напряжения под нагрузкой	3. Устройства переключения без возбуждения
2. Расщепленной обмотки низшего напряжения	4. Расщепленной обмотки высшего напряжения

*Вопрос 10. Для связи двух РУ 110 и 330 кВ и одного РУ 6 кВ следует применять*

1. Двухобмоточный трансформатор	3. Трехобмоточный автотрансформатор
2. Трансформатор с расщепленной обмоткой	4. Трехобмоточный трансформатор

*Вопрос 11. Типовая схема распределительного устройства 110 кВ, изображенная на иллюстрации, согласно стандартам организации ФСК ЕЭС имеет обозначение*



1. «3Н» Блок (линия-трансформатор) с выключателем	3. «5Н» Мостик с выключателями в цепях линии и ремонтной перемычкой со стороны линии
2. «4Н» Два блока с выключателями и неавтоматической перемычкой со стороны линий	4. «5АН» Мостик с выключателями в цепях трансформаторов и ремонтной перемычкой со стороны трансформаторов

*Вопрос 12. Кратковременным режимом работы электрооборудования в сетях с глухозаземленной нейтралью является*

1. Нормальный	3. Аварийный
2. Послеаварийный	4. Ремонтный

*Вопрос 13. Свойством электроустановки сохранять работоспособное состояние до наступления предельного состояния при установленной системе технического обслуживания и ремонта, называется*

1. Безотказность	3. Сохраняемость
2. Долговечность	4. Работоспособность

*Вопрос 14. Объектом, которому необходимо обеспечить защиту от прямых ударов молний, является*

1. Подстанция 35 кВ с трансформаторами единичной мощностью 1,6 МВА	3. ОРУ подстанции 35 кВ при числе грозовых часов, равном 30
2. Здание ЗРУ 35 кВ в районе с числом грозовых часов, равном 15	4. Открытая подстанция 220 кВ на площадке с эквивалентным удельным сопротивлением земли более 2000 Ом·м при числе грозовых часов, равном 15

*Вопрос 15. Типом грунта с наименьшим значением удельным сопротивлением при нормальных условиях является*

1. Чернозем	3. Торф
2. Песок	4. Суглинок

*Вопрос 16. Типовой схемой распределительного устройства 110 кВ, которую необходимо использовать в случае проходной подстанции, подключенной в рассечку линии с важным системным перетоком, является схема*

1. «4Н» Два блока с выключателями и неавтоматической перемычкой со стороны линии	3. «5АН» Мостик с выключателями в цепях трансформаторов и ремонтной перемычкой со стороны трансформаторов
2. «5Н» Мостик с выключателями в цепях линии и ремонтной перемычкой со стороны линии	4. «6» Заход-выход

*Вопрос 17. Коммутационные аппараты относятся к следующему типу элементов главной схемы*

1. Внутренние схемообразующие	3. Внутренние вспомогательные
-------------------------------	-------------------------------



2. Внешние	4. Отсутствуют на главной схеме
------------	---------------------------------

*Вопрос 18. Типом охлаждения, применяемым в трансформаторе ТДТН-25000/110, является*

1. Принудительная циркуляция воздуха и масла с ненаправленным потоком масла	3. Принудительная циркуляция воды и масла с ненаправленным потоком масла
2. Естественная циркуляция воздуха и масла	4. Принудительная циркуляция воздуха и естественная циркуляция масла

*Вопрос 19. Суммарные потери энергии силового трансформатора ТМГ-1000 за 8 часов работы с постоянной нагрузкой составили 79,24 кВтч при паспортных потерях короткого замыкания и холостого хода 10,5 кВт и 1,4 кВт соответственно. Коэффициент загрузки трансформатора составлял*

1. 1,2	3. 0,6
2. 0,5	4. 0,9

*Вопрос 20. Предельная дальность линии 330 кВ при КПД, равном 0,9, составляет*

1. 2200 км	3. 700 км
2. 300 км	4. 1200 км

*Вопрос 21. Потери в ЛЭП при неизменной передаваемой мощности и пренебрежимо малым изменением сопротивления линии при увеличении напряжения с 110 кВ до 220 кВ*

1. Уменьшатся в 10 раз	3. Уменьшатся в 4 раза
2. Увеличатся в 10 раз	4. Увеличатся в 2 раза

*Вопрос 22. Способом ограничения токов короткого замыкания, осуществляемым в нормальном режиме с помощью секционных или линейных выключателей мощных присоединений электроустановок, является*

1. Стационарное деление сети	3. Схемные решения
2. Вставки постоянного тока	4. Автоматическое деление сети

*Вопрос 23. В наиболее современных выключателях для сетей среднего напряжения гашение дуги осуществляется*

1. Маслом	3. Элегазом
2. Вакуумом	4. Воздухом

*Вопрос 24. На рисунке представлен высоковольтный разъединитель типа*



1. Полупантографного	3. Вертикально-рубящего
2. Качающегося	4. Горизонтально-поворотного

*Вопрос 25. Наибольшей электрической прочностью из представленных диэлектрических сред коммутационных аппаратов обладает*

1. Трансформаторное масло	3. Воздух
2. Элегаз	4. Вакуум

*Вопрос 26. К достоинствам комплектного распределительного устройства с элегазовой изоляцией относится*

1. Наличие выкатного механизма для создания видимого разрыва	3. Обеспечивает экономию пространства за счет одностороннего обслуживания
2. Отсутствует разделение на отсеки	4. Значительное уменьшение требуемой площади

*Вопрос 27. Критерием выбора измерительных трансформаторов напряжения является*

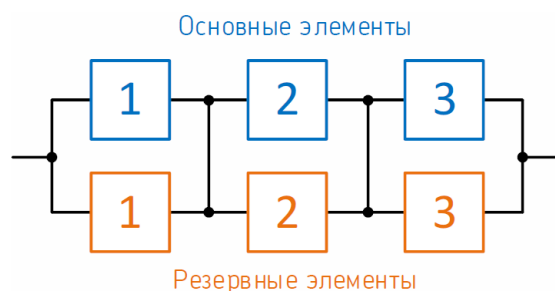
1. номинальный ток	3. ток утяжеленного режима
2. уровень изоляции	4. термическая стойкость

*Вопрос 28. Формула, предназначенная для расчета тока нормального режима протекающего в цепи генератора, представлена под буквой*

Ⓐ $I_{\text{норм}} = \frac{P_{\text{ном}}}{\sqrt{3} \cdot U_{\text{ном}} \cdot \cos\varphi_{\text{ном}}}$	Ⓑ $I_{\text{норм}} = \frac{S_{\text{нагр}}}{n \cdot \sqrt{3} \cdot U_{\text{ном}}}$
Ⓒ $I_{\text{норм}} = \frac{S_{\text{ном}}}{\sqrt{3} \cdot U_{\text{ном}}}$	Ⓓ $I_{\text{норм}} = \frac{P_{\text{ном}}}{\sqrt{3} \cdot 0,95 \cdot U_{\text{ном}} \cdot \cos\varphi_{\text{ном}}}$

1. А	3. В
2. Б	4. Г

Вопрос 29. На рисунке представлен следующий способ резервирования электроустановок



1. Раздельное	3. Каскадное
2. Параллельное	4. Общее

Вопрос 30. Величина ударного тока КЗ на присоединении вторичного напряжения подстанции ( $K_{уд} = 1,85$ ) при начальном действующем значении периодической составляющей тока КЗ, равном 5,1 кА, составляет

1. 18,87 кА	3. 13,30 кА
2. 6,69 кА	4. 9,43 кА

### Вариант № 3

Вопрос 1. Отдельный предмет (машина, аппарат, проводник) в составе электрической станции как технической системы с иерархической структурой является

1. Элементом	3. Фрагментом
2. Подсистемой	4. Функциональным объектом

Вопрос 2. Свойство проектируемой электроустановки, заключающееся в способности приспособления к изменяющимся условиям работы при плановых и аварийно-восстановительных ремонтах, расширении, реконструкции и испытаниях, называется

1. Унифицированность	3. Техническая гибкость
2. Компактность	4. Надежность

Вопрос 3. В соответствии с ГОСТ 2.702-75 (2000) ЕСКД «Правила выполнения электрических схем», схема, определяющая составные части комплекса и соединения их между собой на месте эксплуатации, называется

1. Структурной	3. Принципиальной
2. Функциональной	4. Общей

Вопрос 4. Структурная схема электрической части электростанции определяет

1. Распределение генераторов между РУ разных напряжений и выполнение электромагнитных связей между ними	3. Совокупность внешних подключений РУ и относительное расположение составных частей
2. Полный состав элементов РУ разных напряжений и детальное представление о принципах их работы	4. Тип исполнения токоведущих компонентов РУ высокого напряжения

*Вопрос 5. Подстанции, получающие питание получающие питание от двух других подстанций сети, «врезанные» в линию (или линии), соединяющую данные ПС, называются*

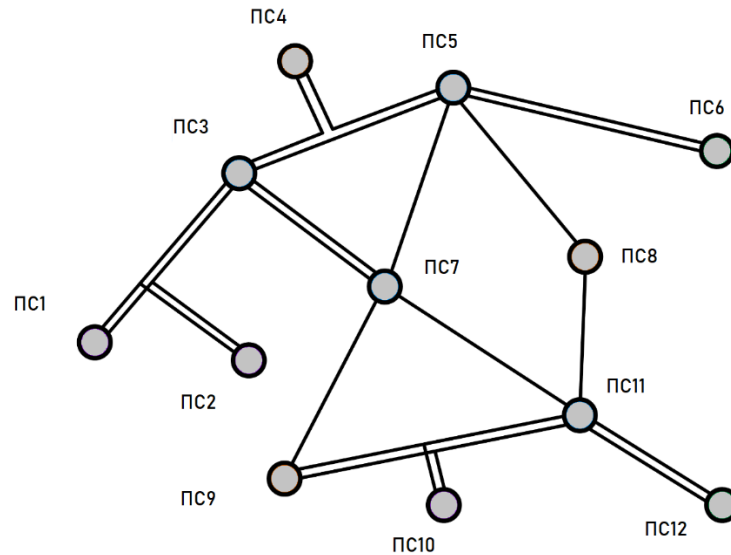
1. Тупиковыми

3. Проходными

2. Ответвительными

4. Узловыми

*Вопрос 6. Подстанция № 6 по типу внешней связи с другими объектами является*



1. Тупиковая

3. Проходная

2. Ответвительная

4. Узловая

*Вопрос 7. Режим работы, при котором длительность нахождения оборудования электроустановки под током недостаточна для достижения оборудованием электроустановки установившейся температуры, а в последующий период нулевой нагрузки оборудование не успевает охладиться до температуры окружающей среды до следующего включения, называется*

1. Кратковременный режим

3. Повторно-кратковременный режим

2. Продолжительный режим

4. Перемежающийся режим

*Вопрос 8. В городах и на промышленных предприятиях применяются электрические сети с номинальным напряжением*

1. 60-110 кВ

3. 6-10 кВ

2. 15-35 кВ

4. 0,4-10 кВ

*Вопрос 9. Символ «Н», расположенный в начале буквенно-цифрового обозначения силового трансформатора, означает наличие*

1. Расщепленной обмотки высшего напряжения

3. Устройства переключения без возбуждения

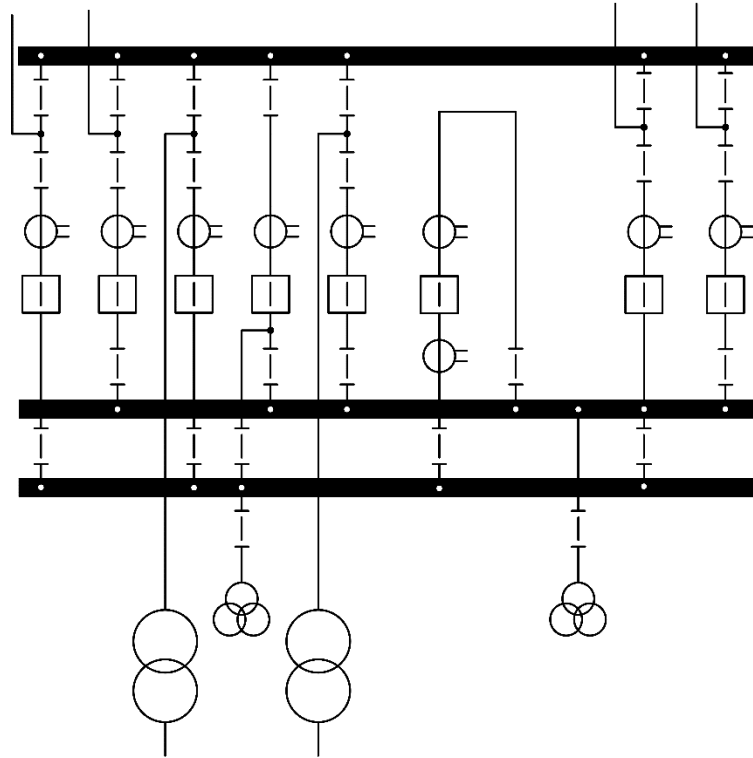
2. Расщепленной обмотки низшего напряжения

4. Устройства регулирования напряжения под нагрузкой

*Вопрос 10. Для ограничения токов КЗ и укрупнения присоединений следует применять*

1. Двухобмоточный	3. Трансформатор тока
2. Автотрансформатор	4. Трансформатор с расщепленной обмоткой

*Вопрос 11. Типовая схема распределительного устройства 110 кВ, изображенная на иллюстрации, согласно стандартам организации ФСК ЕЭС имеет обозначение*



1. №110-12 «Одна рабочая, секционированная выключателем, и обходная системы шин»	3. №110-13Н «Две рабочие и обходная системы шин»
2. №110-13 «Две рабочие системы шин»	4. №110-12Н «Одна рабочая, секционированная выключателями, и обходная системы шин с подключением трансформаторов к секциям через развилку выключателей»

*Вопрос 12. Выбор электрооборудования определяет режим работы*

1. Нормальный	3. Аварийный
2. Послеаварийный	4. Ремонтный

*Вопрос 13. Свойством электроустановки сохранять во времени способность выполнять требуемые функции в заданных режимах применения, технического обслуживания, хранения и транспортирования, называется*

1. Безотказность	3. Сохраняемость
2. Долговечность	4. Надежность

*Вопрос 14. В качестве естественных молниеприемников из конструктивных элементов зданий и сооружений могут рассматриваться*

1. Только металлические конструкции крыши фермы, соединенная между собой стальная арматура	3. Только технологические металлические трубы и резервуары, выполненные из металла толщиной не менее 2,5 мм
2. Только металлические элементы типа водосточных труб	4. Любые элементы из перечисленных

*Вопрос 15. Основным параметром, характеризующим состояние ЗУ (заземляющего устройства), не является*

1. Напряжение прикосновения	3. Шаговое напряжение
2. Сопротивление ЗУ	4. Напряжение на ЗУ при стекании тока на землю

*Вопрос 16. Типовой схемой распределительного устройства 110 кВ, которую необходимо использовать на подстанции с одним трансформатором и двум линиями, является схема*

1. «4Н» Два блока с выключателями и неавтоматической перемычкой со стороны линии	3. «5АН» Мостик с выключателями в цепях трансформаторов и ремонтной перемычкой со стороны трансформаторов
2. «5Н» Мостик с выключателями в цепях линии и ремонтной перемычкой со стороны линии	4. «6» Заход-выход

*Вопрос 17. Ограничители перенапряжений относятся к следующему типу элементов главной схемы*

1. Внутренние схемообразующие	3. Внутренние вспомогательные
2. Внешние	4. Отсутствуют на главной схеме

*Вопрос 18. Типом охлаждения, применяемым в трансформаторе АДЦТН-250000/500/110, является*

1. Принудительная циркуляция воздуха и масла с ненаправленным потоком масла	3. Принудительная циркуляция воздуха и масла с ненаправленным потоком масла
2. Естественная циркуляция воздуха и масла	4. Естественное воздушное при защищенном исполнении

*Вопрос 19. В течение 6 часов работы трансформатор ТМГ-250 был загружен на 60% от своей номинальной мощности. Паспортные потери короткого замыкания и холостого хода равны 3700 Вт и 530 Вт соответственно. Суммарные потери энергии в трансформаторе за это время составляют*

1. 13,85	3. 16,5
2. 12,06	4. 25,38

<i>Вопрос 20. Предельная дальность линии 110 кВ при КПД, равном 0,9, составляет</i>	
1. 25 км	3. 130 км
2. 80 км	4. 400 км

<i>Вопрос 21. Потери в ЛЭП при неизменной передаваемой мощности и пренебрежимо малым изменением сопротивления линии при увеличении напряжения с 10 кВ до 35 кВ</i>	
1. Уменьшатся в 3,5 раза	3. Уменьшатся в 12,25 раз
2. Увеличатся в 10 раз	4. Уменьшатся в 14 раз

<i>Вопрос 22. Способом ограничения токов короткого замыкания, принимаемым на стадии проектирования мощных электростанций и схем развития сетей повышенного напряжения, является</i>	
1. Стационарное деление сети	3. Схемные решения
2. Вставки постоянного тока	4. Автоматическое деление сети

<i>Вопрос 23. Комплектное распределительное устройство типа КРУЭ имеет изоляцию</i>	
1. Газовую	3. Воздушную
2. Вакуумную	4. Маломасляную

<i>Вопрос 24. На рисунке представлен высоковольтный разъединитель типа</i>	
	
1. Полупантографного	3. Вертикально-рубящего
2. Качающегося	4. Горизонтально-поворотного

<i>Вопрос 25. В конструкции комплектных распределительных устройств отсутствует</i>	
1. Линейный (кабельный) отсек	3. Релейный отсек вспомогательных цепей
2. Отсек сборных шин	4. Отсек магнитного экрана

<i>Вопрос 26. Электроустановка, предназначенная для приема и распределения электроэнергии и содержащая аппараты, шины и вспомогательные устройства, называется</i>	
1. Электрическая станция	3. Комплектная ошиновка
2. Распределительное устройство	4. Устройство дуговой защиты

<i>Вопрос 27. Не требуют проверки на электродинамическую стойкость</i>	
1. Высоковольтные разъединители	3. Автотрансформаторы
2. Трансформаторы тока	4. Трансформаторы напряжения

<i>Вопрос 28. Формула, предназначенная для расчета тока нормального режима, протекающего в цепи трансформатора, представлена под буквой</i>	
$\text{А} \quad I_{\text{норм}} = \frac{P_{\text{ном}}}{\sqrt{3} \cdot U_{\text{ном}} \cdot \cos\varphi_{\text{ном}}}$	$\text{В} \quad I_{\text{норм}} = \frac{S_{\text{нагр}}}{n \cdot \sqrt{3} \cdot U_{\text{ном}}}$
$\text{Б} \quad I_{\text{норм}} = \frac{S_{\text{ном}}}{\sqrt{3} \cdot U_{\text{ном}}}$	$\text{Г} \quad I_{\text{норм}} = \frac{P_{\text{ном}}}{\sqrt{3} \cdot 0,95 \cdot U_{\text{ном}} \cdot \cos\varphi_{\text{ном}}}$
1. А	3. В
2. Б	4. Г

<i>Вопрос 29. Способом включения резерва, предусматривающим включение резервных элементов только после отказа основных, является</i>	
1. Общее	3. Замещение
2. Параллельное	4. Постоянное

<i>Вопрос 30. Величина ударного тока КЗ за кабельной линией 10 кВ (<math>K_{уд} = 1,4</math>) при начальном действующем значении периодической составляющей тока КЗ, равном 21,4 кА, составляет</i>	
1. 29,96 кА	3. 21,24 кА
2. 42,24 кА	4. 59,92 кА



Приложение № 2

**ТИПОВЫЕ ЗАДАНИЯ И КОНТРОЛЬНЫЕ ВОПРОСЫ ПО ЛАБОРАТОРНЫМ РАБОТАМ**

Лабораторная работа № 1

«Изучение схем распределительных устройств с одной несекционированной системой сборных шин»

Задание по лабораторной работе: Приобретение навыков построения электрической принципиальной схемы и выполнения оперативных переключений в распределительных устройствах по схемам с одной несекционированной системой шин. Изучение конструкции, назначения, состава и принципа сборки распределительных устройств с одной несекционированной системой сборных шин.

Контрольные вопросы:

1. Схема распределительного устройства с одной несекционированной системой сборных шин: вид, область применения, преимущества и недостатки.
2. Перспективы расширения распределительного устройства с одной несекционированной системой сборных шин.
3. Каковы действия персонала на месте переключений?
4. Последовательность действий оперативного персонала при: выводе выключателя в ремонт, вводе выключателя в работу, отключения генератора, включения генератора.

Лабораторная работа № 2

«Изучение распределительных устройств по схеме «блок линия-трансформатор»

Задание по лабораторной работе: Приобретение навыков построения электрической принципиальной схемы и выполнения оперативных переключений в распределительных устройствах по схемам «два блока с выключателями и неавтоматической перемычкой со стороны линии». Изучение конструкции, назначения, состава и принципа сборки распределительных устройств с одной несекционированной системой сборных шин

Контрольные вопросы:

1. Схема распределительного устройства с двумя блоками с выключателями и неавтоматической перемычкой со стороны линии: вид, область применения, преимущества и недостатки.
2. Перспективы расширения данного распределительного устройства.
3. Каковы действия персонала на месте переключений?

4. Последовательность действий оперативного персонала при оперативных переключениях, проводимых в данной лабораторной работе.

### Лабораторная работа № 3

«Изучение распределительных устройств по схеме «мостик с выключателем в перемычке и отделителями в цепях трансформаторов»

Задание по лабораторной работе: Приобретение навыков построения электрической принципиальной схемы и выполнения оперативных переключений в распределительных устройствах по схеме «мостик с выключателем в перемычке и отделителями в цепях трансформаторов», изучение конструкции, назначения, состава и принципа сборки данных распределительных устройств.

Контрольные вопросы:

1. Изучаемая схема распределительного устройства: вид, область применения, преимущества и недостатки.
2. Перспективы расширения данного распределительного устройства.
3. Каковы действия персонала на месте переключений?
4. Последовательность действий оперативного персонала при оперативных переключениях, проводимых в данной лабораторной работе.

### Лабораторная работа № 4

«Изучение распределительных устройств по схеме «заход - выход»

Задание по лабораторной работе: Приобретение навыков построения электрической принципиальной схемы и выполнения оперативных переключений в распределительных устройствах по схеме «заход – выход», изучение конструкции, назначения, состава и принципа сборки данных распределительных устройств.

Контрольные вопросы:

1. Изучаемая схема распределительного устройства: вид, область применения, преимущества и недостатки.
2. Перспективы расширения данного распределительного устройства.
3. Каковы действия персонала на месте переключений?
4. Последовательность действий оперативного персонала при оперативных переключениях, проводимых в данной лабораторной работе.

### Лабораторная работа № 5

«Изучение распределительных устройств с одной секционированной системой шин»

Задание по лабораторной работе: Приобретение навыков построения электрической принципиальной схемы и выполнения оперативных переключений в распределительных устройствах с одной секционированной системой шин, изучение конструкции, назначения, состава и принципа сборки данных распределительных устройств.

Контрольные вопросы:

1. Изучаемая схема распределительного устройства: вид, область применения, преимущества и недостатки.
2. Перспективы расширения данного распределительного устройства.
3. Каковы действия персонала на месте переключений?
4. Последовательность действий оперативного персонала при оперативных переключениях, проводимых в данной лабораторной работе.

### Лабораторная работа № 6

«Изучение распределительных устройств с одной секционированной выключателем и обходной системами сборных шин»

Задание по лабораторной работе: Приобретение навыков построения электрической принципиальной схемы и выполнения оперативных переключений в распределительных устройствах с одной секционированной выключателем и обходной системами сборных шин, изучение конструкции, назначения, состава и принципа сборки данных распределительных устройств.

Контрольные вопросы:

1. Изучаемая схема распределительного устройства: вид, область применения, преимущества и недостатки.
2. Перспективы расширения данного распределительного устройства.
3. Каковы действия персонала на месте переключений?
4. Последовательность действий оперативного персонала при оперативных переключениях, проводимых в данной лабораторной работе.

### Лабораторная работа № 7

«Изучение распределительных устройств с двумя системами сборных шин с шиносоединительным выключателем»

Задание по лабораторной работе: Приобретение навыков построения электрической принципиальной схемы и выполнения оперативных переключений в распределительных устройствах с двумя системами сборных шин с шиносоединительным выключателем, изучение конструкции, назначения, состава и принципа сборки данных распределительных устройств.

Контрольные вопросы:

1. Изучаемая схема распределительного устройства: вид, область применения, преимущества и недостатки.
2. Перспективы расширения данного распределительного устройства.
3. Каковы действия персонала на месте переключений?
4. Последовательность действий оперативного персонала при оперативных переключениях, проводимых в данной лабораторной работе.

#### Лабораторная работа № 8

«Изучение распределительных устройств с двумя системами шин и обходной с шиносоединительным и обходным выключателями»

Задание по лабораторной работе: Приобретение навыков построения электрической принципиальной схемы и выполнения оперативных переключений в распределительных устройствах с двумя системами шин и обходной с шиносоединительным и обходным выключателями, изучение конструкции, назначения, состава и принципа сборки данных распределительных устройств.

Контрольные вопросы:

1. Изучаемая схема распределительного устройства: вид, область применения, преимущества и недостатки.
2. Перспективы расширения данного распределительного устройства.
3. Каковы действия персонала на месте переключений?
4. Последовательность действий оперативного персонала при оперативных переключениях, проводимых в данной лабораторной работе.

#### Лабораторная работа № 9

«Изучение распределительных устройств со схемой «четыреугольник»

Задание по лабораторной работе: Приобретение навыков построения электрической принципиальной схемы и выполнения оперативных переключений в распределительных

устройствах со схемой соединений «четырёхугольник», изучение конструкции, назначения, состава и принципа сборки данных распределительных устройств.

Контрольные вопросы:

1. Изучаемая схема распределительного устройства: вид, область применения, преимущества и недостатки.
2. Перспективы расширения данного распределительного устройства.
3. Каковы действия персонала на месте переключений?
4. Последовательность действий оперативного персонала при оперативных переключениях, проводимых в данной лабораторной работе.

Приложение № 3

**ТИПОВЫЕ ЗАДАНИЯ ПО ТЕМАМ ПРАКТИЧЕСКИХ ЗАНЯТИЙ**

Задания для практических занятий включают в себя 7 задач на развитие и закрепление навыков работы с программами, необходимыми для проведения проектирования.

**Задание 1 – Построение графиков в MS Excel**

Ход работы:

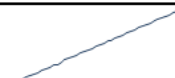
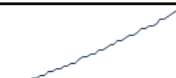

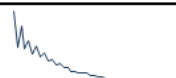
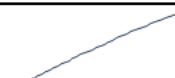

1. Создать в MS EXcel документ с тремя листами «Данные», «Графика», «Итог».
2. Скопировать на лист «Данные» первый столбец и любой набор данных из исходного документа, сохраняя (восстанавливая) форматирование.
3. Увеличить ширину всех столбцов получившейся таблицы (кроме первого) до 20 единиц.
4. Закрепить три верхние строки средством «Закрепить области» (закрепляет все строки и столбцы, расположенные сверху и слева от выделенной ячейки).

Изделие 3						
Р, Вт	2,5					
U, В	I, мА	P, Вт	Q, вар	cosφэкв	Еотн	Кп, %

5. Отступив строку, с использованием встроенных функций определить минимальное, максимальное и среднее арифметическое значение для каждого столбца (кроме первого).

245	76,0	2,6	18,5	0,140	0,978	101,0
250	78,0	2,6	19,4	0,133	1,000	101,0
MAX	78,0	2,6	19,4	0,7	1,0	101,0
MIN	5,0	0,1	0,1	0,1	0,0	101,0
AV	42,0	1,3	7,2	0,2	0,5	101,0

6. Отступив строку, построить для исходных данных каждого столбца спарклайн «график», увеличив высоту его строки до 50 единиц

MAX	78,0	2,6	19,4	0,7	1,0	101,0
MIN	5,0	0,1	0,1	0,1	0,0	101,0
AV	42,0	1,3	7,2	0,2	0,5	101,0
СПЛАЙН						

7. На втором листе («Графика») по исходным данным для любых четырех столбцов построить точечные диаграммы (по одной: «с гладкими кривыми и маркерами», «с гладкими кривыми без маркеров», «с прямыми отрезками и маркерами», «с прямыми отрезками без маркеров»). На диаграммах стандартными средствами нужно поместить название столбца, подписи осей, включить основные линии сетки и убрать легенду.

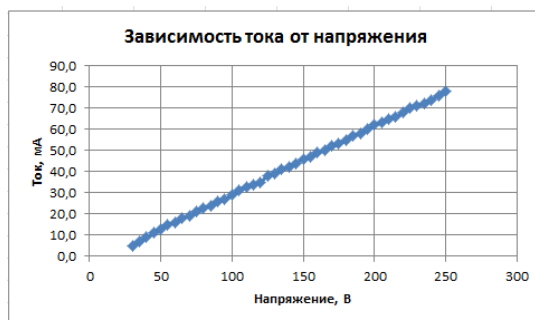


Рисунок 1 – Пример для решения задачи №1

8. На третьем листе по всем исходным данным построить сводную точечную диаграмму «с гладкими кривыми без маркеров» (шесть линий данных). В зависимости от диапазона значений ординат перенести часть данных на вспомогательную ось. Подписать оси, добавить легенду с подписями, добавить линии сетки, оптимизировать отображаемый диапазон по значению абсциссы и ординаты. Название диаграммы не требуется. Основная задача – сделать диаграмму наиболее информативной и легко читаемой, обеспечив высокий уровень эстетики

### Задание 2 – Работа с данными в MS Excel

Ход работы:

1. Создать документ MS Excel с четырьмя листами «Данные», «Лепесток», «Статистика», «Анализ».
2. Скопировать на лист «Данные» информацию из таблицы 3, предварительно задав ширину столбцов 25 мм. После вставки в названиях столбцов перенести единицы измерения на вторую строчку ячейки (alt+enter). Выровнять данные по центру ячеек, сделать видимую разметку таблицы.

Таблица 3 – Данные для решения задачи №1

	Количество выключателей, единиц	Капитальные затраты, тыс. руб	Расходы на эксплуатацию, тыс. руб.	Недоотпуск энергии, МВт	Ущерб от недоотпуска, тыс. руб.
Две рабочие с обходной	11	80300	36140	83,8	317,6
4/3	12	87600	39420	52,8	200,1
3/2	10	73000	33200	90,2	341,8

3. Для каждого столбца, отступив одну строку, определить максимальное, минимальное и среднее значение с помощью встроенных функций.
4. Отступив две строки, вставить копию таблицы, сохранив только заголовки строк и столбцов, убрав единицы измерения. В каждую ячейку новой таблицы поместить значение из исходной, отнесенное к максимальному значению соответствующего столбца. Установить для полученных данных число знаков после запятой – три. Заменить формулы в ячейках итоговой таблицы на их результат (выделить все ячейки с данными, Ctrl+C, Ctrl+V, атрибут вставки «значение»)
5. На листе «Лепесток» установить ширину первого столбца 35 мм, последующих – 25 мм. Формат ячеек – текстовый. Вставить с первого листа вторую таблицу с атрибутом «транспонирование».
6. По данным таблицы на листе «Лепесток» построить лепестковую диаграмму в темном стиле. Убрать числовые значения с осей, разместить название и легенду как на примере. Настроить цвета и яркость сетки для обеспечения наилучшего восприятия.

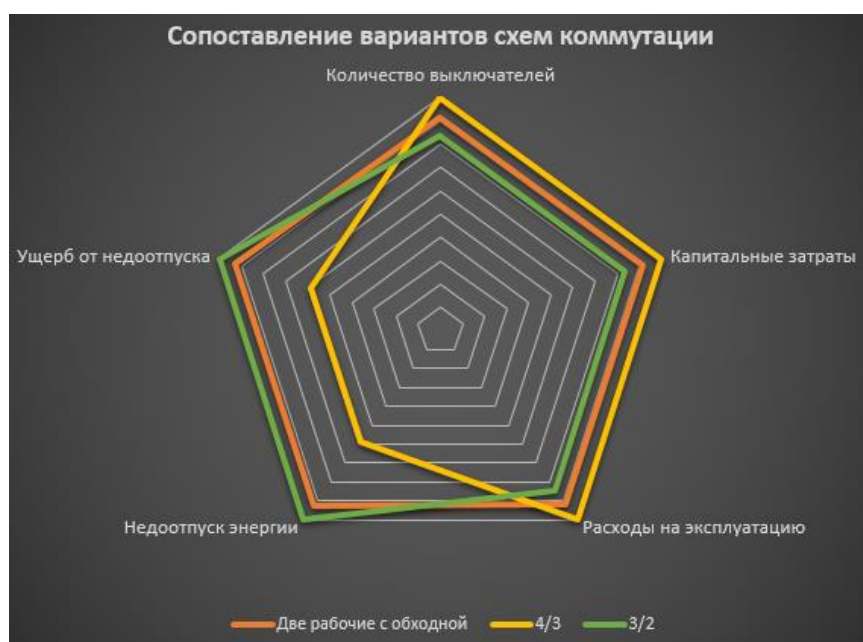


Рисунок 2 – Пример для решения задачи №2

7. Скопировать на лист «Статистика» данные из таблицы 4. Для каждой строки по четырем значениям пусковых токов определить среднее и максимальное значение. Затем определить отношение максимального пускового тока к рабочему току.



Таблица 4 – Данные для решение задачи №2

U, В	I <sub>p</sub> , мА	Величина пускового тока, мА				I <sub>средн</sub>	I <sub>макс</sub>	I <sub>макс</sub> /I <sub>p</sub>
		max 1	max 2	max 3	max 4			
40	10	12	12	12	12			
50	15	19	22	19	19			
60	19	27	26	26	28			
70	23	33	30	36	35			
80	27	40	40	41	41			
90	30	44	42	46	45			
100	32	53	44	54	48			
110	35	49	62	60	57			
120	36	61	61	63	55			
130	36	75	62	70	66			
140	36	70	68	76	74			
150	36	80	62	71	68			
160	36	76	72	83	76			
170	36	69	77	84	81			
180	36	78	81	85	87			
190	36	74	83	92	89			
200	36	94	97	87	97			
210	36	90	95	95	101			
220	36	90	98	92	94			
230	36	107	111	94	105			
240	36	104	106	104	110			
250	37	91	99	112	105			

8. Построить данные последнего столбца в виде точечной диаграммы без линий. Подписать оси, убрать легенду, добавить название «Зависимость пускового тока от напряжения питания». Обеспечить высокий уровень эстетики.

9. На диаграмме для полученного ряда данных построить линию тренда. Выбрать параметры линии тренда, обеспечивающие разумно максимальную достоверность аппроксимации  $R^2$ . На диаграмму вывести уравнение аппроксимирующей кривой и величину  $R^2$ .

10. Скопировать на лист «Анализ» данные из таблицы ниже. Данные сгруппированы по столбцам. В массиве данных присутствуют случайные ошибки (значительные отклонения от среднего значения). С использованием любых функций Excel предложите и реализуйте не менее двух способов выявления и локализации ошибок.

Таблица 5 – Данные для анализа

140	150	160	170	180	190	200	210	220	230	240
0,073	0,068	0,064	0,061	0,058	0,056	0,054	0,053	0,051	0,050	0,050
0,073	0,068	0,065	0,061	0,058	0,056	0,054	0,053	0,051	0,050	0,050
0,073	0,068	0,064	0,061	0,058	0,056	0,054	0,053	0,051	0,050	0,050
0,073	0,068	0,064	0,061	0,058	0,056	0,054	0,052	0,151	0,050	0,050



0,072	0,068	0,064	0,060	0,058	0,055	0,054	0,052	0,051	0,050	0,049
0,072	0,068	0,064	0,061	0,058	0,056	0,054	0,052	0,051	0,050	0,049
0,072	0,068	0,064	0,061	0,058	0,055	0,054	0,052	0,051	0,050	0,049
0,072	0,068	0,064	0,061	0,058	0,056	0,094	0,052	0,051	0,050	0,049
0,072	0,068	0,064	0,061	0,058	0,055	0,054	0,053	0,051	0,050	0,049
0,072	0,068	0,064	0,061	0,058	0,055	0,054	0,052	0,051	0,050	0,049
0,072	0,068	0,064	0,061	0,058	0,055	0,014	0,052	0,051	0,050	0,049
0,072	0,068	0,064	0,061	0,058	0,055	0,054	0,052	0,051	0,050	0,049
0,072	0,068	0,064	0,061	0,058	0,056	0,054	0,052	0,051	0,050	0,049
0,072	0,068	0,064	0,060	0,058	0,055	0,054	0,052	0,051	0,050	0,049
0,072	0,068	0,064	0,061	0,058	0,056	0,054	0,052	0,051	0,050	0,049
0,072	0,068	0,064	0,061	0,058	0,055	0,054	0,052	0,051	0,050	0,049
0,072	0,068	0,064	0,061	0,058	0,056	0,054	0,052	0,051	0,050	0,049
0,072	0,068	0,064	0,061	0,058	0,055	0,054	0,032	0,051	0,050	0,049
0,072	0,068	0,064	0,061	0,058	0,055	0,054	0,052	0,051	0,050	0,049
0,072	0,068	0,084	0,061	0,058	0,055	0,054	0,052	0,051	0,050	0,049
0,072	0,068	0,064	0,061	0,058	0,096	0,054	0,052	0,051	0,050	0,049
0,073	0,068	0,064	0,061	0,058	0,055	0,054	0,052	0,051	0,050	0,049
0,072	0,068	0,064	0,061	0,058	0,055	0,054	0,052	0,051	0,050	0,049
0,072	0,067	0,064	0,081	0,058	0,055	0,034	0,052	0,051	0,050	0,049
0,072	0,068	0,064	0,060	0,058	0,055	0,054	0,052	0,051	0,050	0,049
0,072	0,068	0,064	0,060	0,058	0,055	0,054	0,052	0,051	0,050	0,049
0,072	0,068	0,064	0,060	0,058	0,055	0,054	0,052	0,051	0,050	0,049
0,072	0,068	0,064	0,061	0,058	0,055	0,054	0,052	0,051	0,050	0,049
0,072	0,068	0,064	0,061	0,058	0,055	0,054	0,052	0,051	0,020	0,049
0,072	0,068	0,064	0,061	0,058	0,056	0,054	0,092	0,051	0,050	0,049
0,072	0,068	0,064	0,061	0,058	0,056	0,054	0,052	0,051	0,050	0,049
0,072	0,068	0,064	0,061	0,058	0,055	0,054	0,052	0,051	0,050	0,049
0,072	0,068	0,064	0,061	0,058	0,055	0,054	0,052	0,051	0,050	0,049
0,072	0,068	0,064	0,061	0,058	0,055	0,054	0,052	0,051	0,050	0,049
0,072	0,068	0,064	0,060	0,058	0,056	0,054	0,052	0,051	0,050	0,049
0,072	0,068	0,064	0,080	0,058	0,055	0,054	0,052	0,051	0,050	0,049
0,072	0,068	0,064	0,060	0,058	0,055	0,054	0,052	0,051	0,050	0,049
0,072	0,068	0,064	0,061	0,058	0,056	0,054	0,052	0,051	0,050	0,049
0,072	0,068	0,064	0,061	0,058	0,056	0,054	0,052	0,051	0,050	0,049
0,072	0,068	0,064	0,061	0,058	0,056	0,054	0,052	0,051	0,050	0,049
0,072	0,068	0,064	0,061	0,058	0,056	0,054	0,052	0,051	0,050	0,049
0,073	0,068	0,064	0,061	0,058	0,056	0,054	0,052	0,051	0,050	0,049
0,072	0,067	0,064	0,061	0,058	0,056	0,054	0,052	0,051	0,050	0,049
0,073	0,068	0,064	0,061	0,058	0,055	0,054	0,052	0,051	0,050	0,049
0,072	0,068	0,064	0,061	0,058	0,056	0,054	0,052	0,051	0,050	0,049
0,073	0,068	0,064	0,061	0,058	0,056	0,054	0,052	0,051	0,050	0,049
0,072	0,068	0,064	0,061	0,058	0,056	0,054	0,052	0,051	0,050	0,049
0,072	0,068	0,064	0,061	0,058	0,056	0,004	0,052	0,051	0,050	0,049
0,072	0,068	0,064	0,061	0,058	0,055	0,054	0,052	0,031	0,050	0,049
0,072	0,068	0,064	0,061	0,058	0,056	0,054	0,052	0,051	0,050	0,049
0,072	0,068	0,064	0,061	0,058	0,055	0,054	0,052	0,051	0,050	0,049
0,092	0,068	0,064	0,061	0,058	0,055	0,054	0,052	0,051	0,050	0,049
0,072	0,068	0,064	0,061	0,058	0,055	0,054	0,052	0,051	0,050	0,049

0,072	0,068	0,064	0,061	0,058	0,056	0,054	0,052	0,051	0,050	0,049
0,073	0,068	0,064	0,061	0,058	0,056	0,054	0,052	0,051	0,050	0,049
0,072	0,068	0,064	0,061	0,058	0,056	0,054	0,052	0,051	0,090	0,049
0,072	0,068	0,064	0,061	0,058	0,056	0,054	0,052	0,051	0,090	0,049
0,072	0,068	0,064	0,061	0,058	0,035	0,054	0,052	0,051	0,050	0,049
0,072	0,068	0,064	0,061	0,058	0,056	0,054	0,052	0,051	0,050	0,049
0,072	0,068	0,064	0,061	0,058	0,056	0,054	0,052	0,051	0,050	0,049

### Задание 3 – Работа в MS Visio (1)

Ход работы:

1. Создать документ MS Visio. Все задания выполнять на одном листе, расширяя его при необходимости.
2. Стандартными средствами вычернить структурную схему, приведенную на рисунке 3. Стрелки на линиях задаются через параметры фигуры. Надписи сгруппировать с соответствующими фигурами при помощи функции «Группировать» на вкладке «Главная».

Структурная схема частотно-регулируемого электропривода

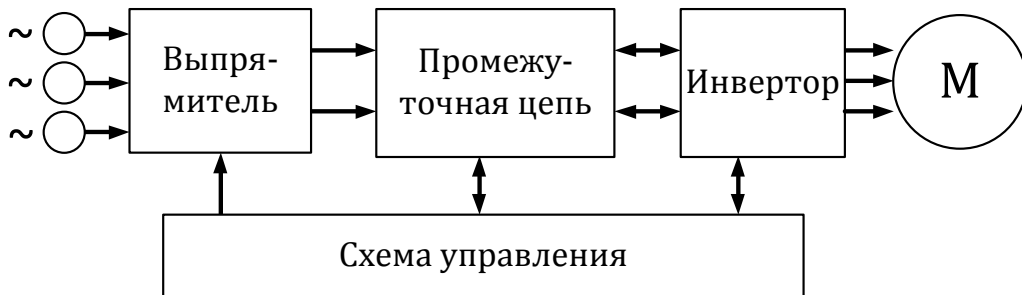


Рисунок 3 – Схема для вычерчивания

3. Активировать панель «Разработчик» через настройки ленты. С использованием функций геометрических операций на основе простого элемента построить фигуру и выполнить её заливку, как показано на рисунке 4. Для точного совмещения геометрических центров фигур использовать функцию «Положение» на вкладке «Главная».

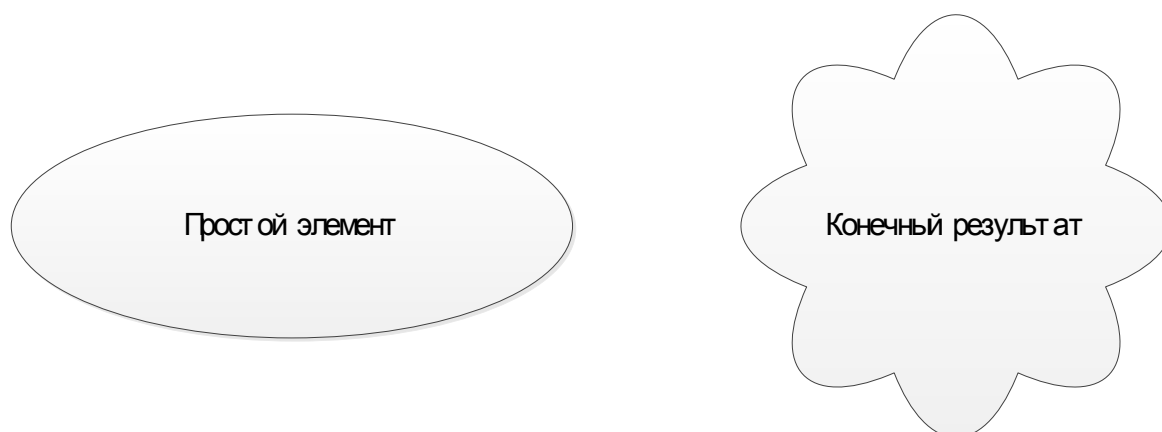


Рисунок 4 – Пример решения задачи №3

4. Используя экранные ножницы, вырезать рисунок 5 и вставить на рабочий лист, ориентируя вертикально. Накладывая фигуры поверх рисунка, вычертите диаграмму средствами Visio. Пунктирные линии задавать через параметры фигуры.

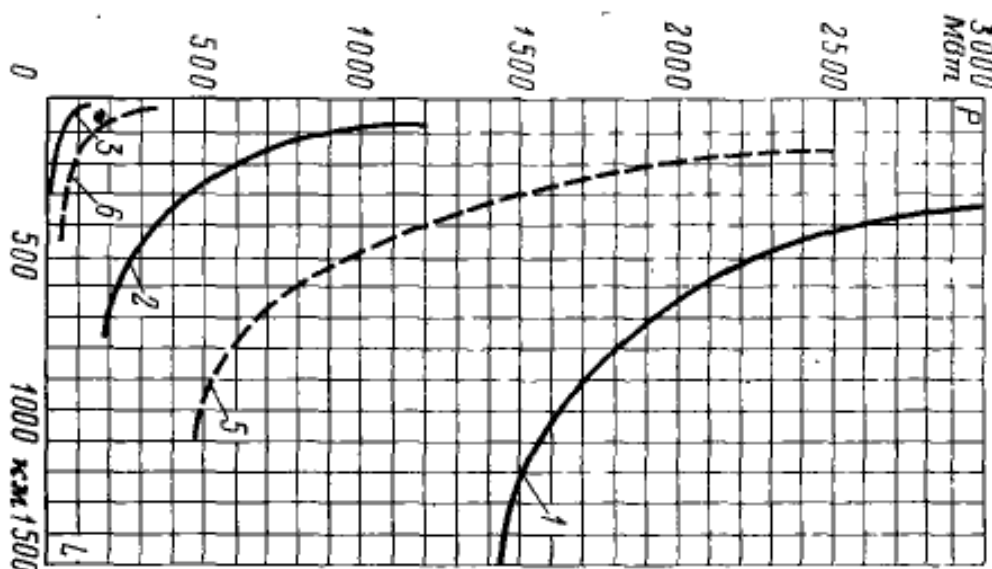


Рисунок 5 – Исходный рисунок для решения задачи №3

#### Задание 4 – Работа в MS Visio (2)

Ход работы:

1. Ознакомиться с требованиями ГОСТ Р 56303-2014 и СТО 56947007-25.040.70.101-2011.
2. Создать документ MS Visio. Все задания выполнять на одном листе; расширять его при необходимости.
3. В соответствии с ГОСТ Р 56303-2014 вычертить элементы:

- трансформатор двухобмоточный;
- трансформатор двухобмоточный со ступенчатым регулированием;
- трансформатор трехобмоточный;
- трансформатор трехобмоточный со ступенчатым регулированием;
- трансформатор двухобмоточный с расщепленной вторичной обмоткой;
- трансформатор тока с одной вторичной обмоткой;
- трансформатор напряжения измерительный с двумя вторичными обмотками;
- генератор;
- выключатель (включенный и отключенный);
- выкатная тележка выключателя в рабочем положении (выключатель включен и отключен);
- разъединитель (включен и отключен).

При этом учесть, что шаг модульной сетки для каждой схемы может быть любым, но одинаковым для всех элементов схемы и устройств данной нормальной схемы.

4. Ознакомиться с документом «Схемы принципиальные РУ ПС 35-750кВ». Особое внимание уделить схемам 10(6) кВ; 35 кВ и 110 кВ.

5. С использованием вычерченных элементов изобразить схемы, перечисленные ниже. Количество присоединений: два трансформатора и четыре линии (за исключением мостиков и четырехугольника). Схемы изображать упрощенно без заземляющих разъединителей; ВЧ заградителей и ОПН. Тип трансформаторов – двухобмоточные без РПН.

- 110-5Н;
- 110-5АН;
- 110-7;
- 110-8;
- 110-9;
- 110-12;
- 110-13;
- 110-13Н.

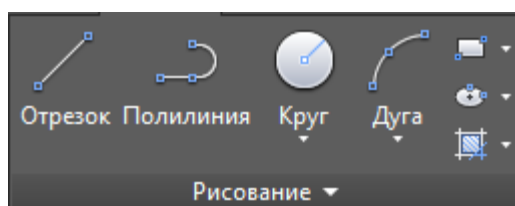
6. В соответствии с изученными нормативными документами изобразить схему подстанции по заданным условиям. Подстанция 110/15/6 кВ с тремя РУ. На ПС установлено два силовых трехобмоточных трансформатора. ОРУ ВН выполнено по схеме «Мостик с вы-

ключателями в цепях линий и ремонтной перемычкой со стороны линии»; имеет две отходящие линии. ЗРУ 6 кВ выполнено по схеме «Одна рабочая секционированная выключателем система шин». Количество секций – 2; Количество отходящих линий – по 4 на секцию. На ЗРУ 6 кВ использованы ячейки с выкатными выключателями. ЗРУ 15 кВ выполнено по схеме «Две рабочие системы шин». Количество отходящих линий – 4. На ЗРУ 15 кВ использованы выключатели с разъединителями. На ПС установлено два трансформатора собственных нужд.

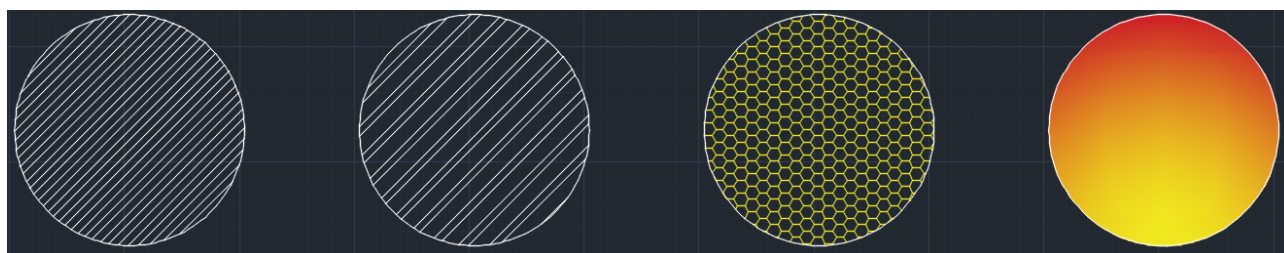
### Задание 5 – Работа в Autocad (1)

Ход работы:

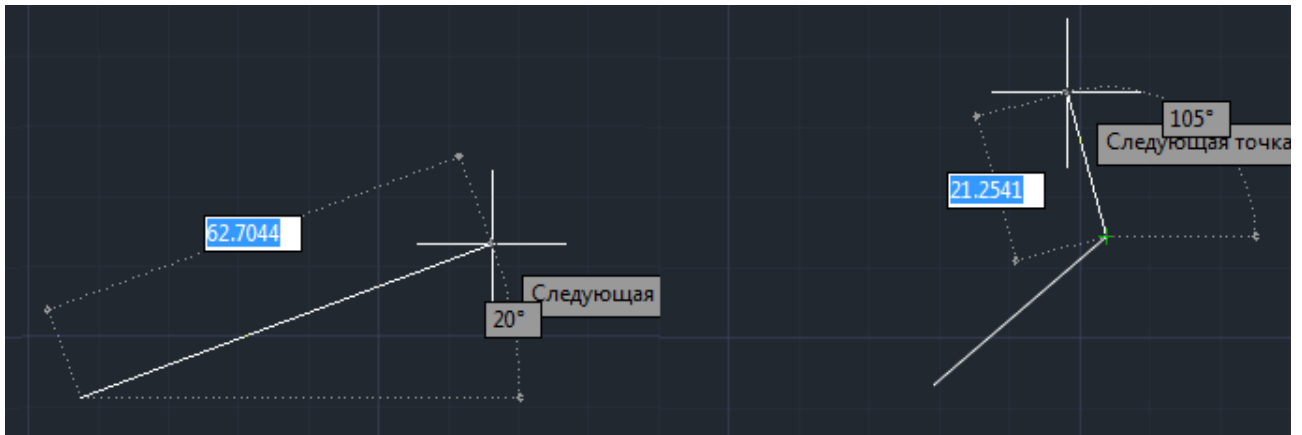
1. Запустить Autocad и создать новый документ (шаблон acadISO).
2. Все операции по рисованию и выделению объектов в векторной графике осуществляются заданием точки начала и конца объекта (области), что осуществляется одиночным кликом ЛКМ в первой точке и одиночным кликом во второй. При выделении группы объектов рамкой возможно выделить только объекты, целиком находящиеся в области рамки (рамка растягивается слева направо), либо все объекты, частично или полностью попадающие в область рамки (рамка растягивается справа налево). Масштабирование осуществляется вращением колеса мыши, перемещение по экрану – зажатием колеса мыши. Рисование или перемещение объектов строго вертикально или горизонтально осуществляется при зажатой клавише Shift.
3. Ознакомиться с инструментами панели «Рисование». Опробовать инструменты «Отрезок», «Круг», «Дуга», «Прямоугольник», «Эллипс» в различных доступных режимах.



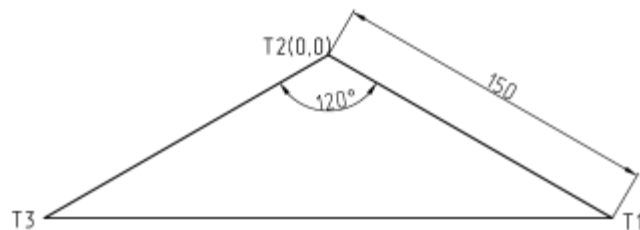
4. Вычертить четыре круга с радиусом 50мм с центрами на одной оси и межцентровыми расстояниями 150мм. Применить к кругам различную штриховку как показано на рисунке.



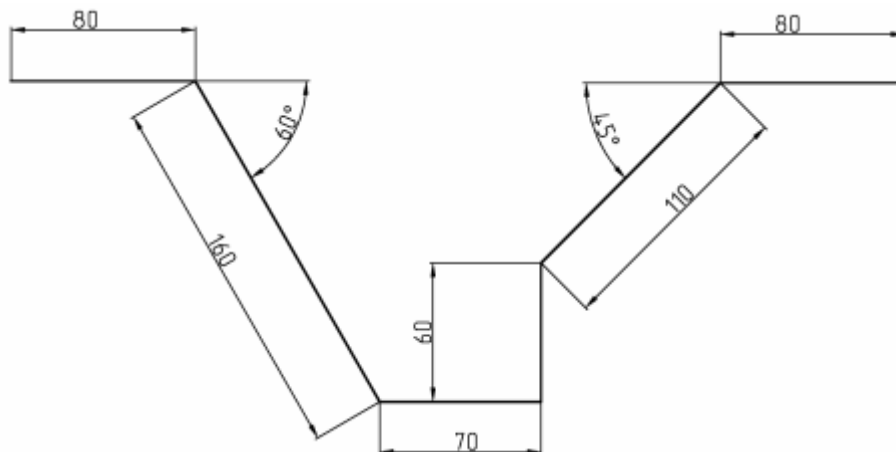
5. При рисовании отрезков конечная точка может быть задана кликом ЛКМ, либо вводом параметров отрезка в полярных координатах (длина – Tab – угол – Enter). Система подсказывает как ведется отсчет длины и угла. Последующие отрезки строятся в относительных полярных координатах по отношению к предыдущему.



6. С помощью инструмента «Отрезок» нарисовать равнобедренный треугольник с указанными размерами, задавая вершины треугольника абсолютными полярными координатами.

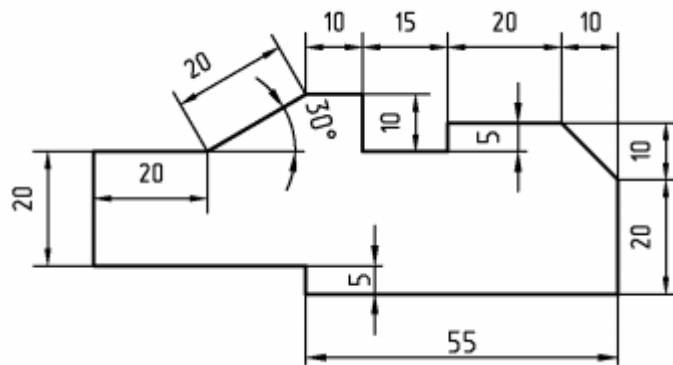


7. С помощью инструмента «Отрезок» нарисовать поперечный разрез траншеи под укладку кабеля, задавая вершины ломаной линии относительными полярными координатами.

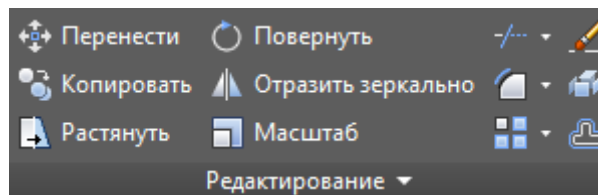


8. С помощью инструмента «Отрезок» построить заданную фигуру.

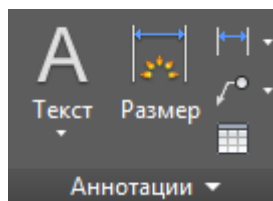




9. Ознакомьтесь с инструментами панели «Редактирование». Перенести фигуру (п.8) с помощью функции «Перенести». Создать три копии фигуры (п.8). Первую копию повернуть на угол  $41^\circ$  относительно правого нижнего угла. Вторую копию отразить относительно вертикального отрезка, расположенного в 10мм справа от фигуры. Третью копию увеличить в 1.5 раза при помощи инструмента «Масштаб».



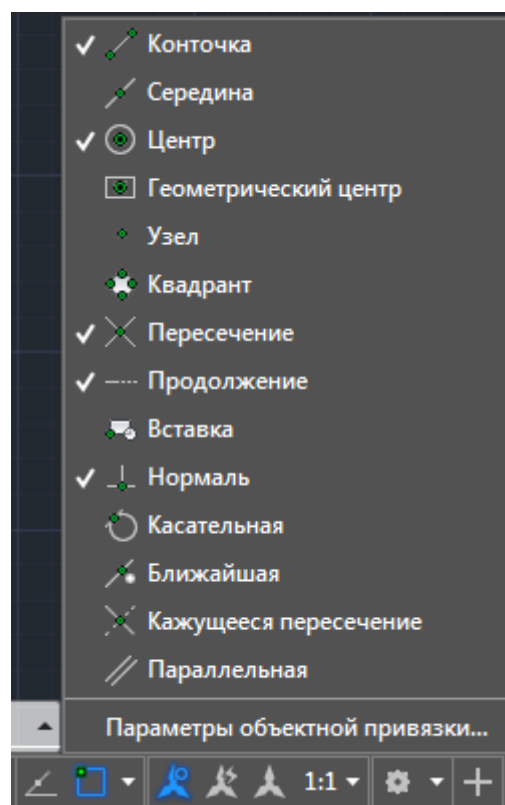
10. Ознакомьтесь с инструментами панели «Аннотации». Создать копию фигуры (п.8) и расставить размеры аналогично изображению в задании. Над фигурой поместить название «Фигура сложной конфигурации 1» (однорочный текст).



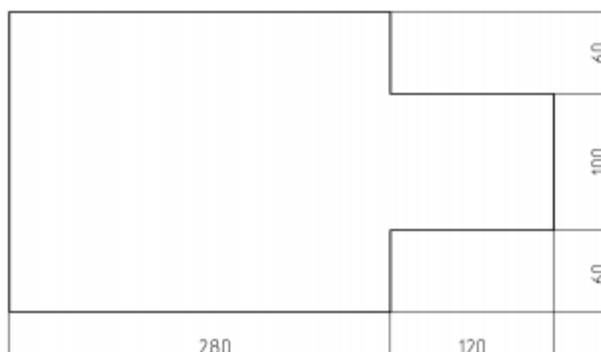
11. Ознакомьтесь с функционалом «горячих клавиш» и меню настройки параметров чертежа (расположено в правой нижней части экрана). Особое внимание уделить возможностям режима объектной привязки.



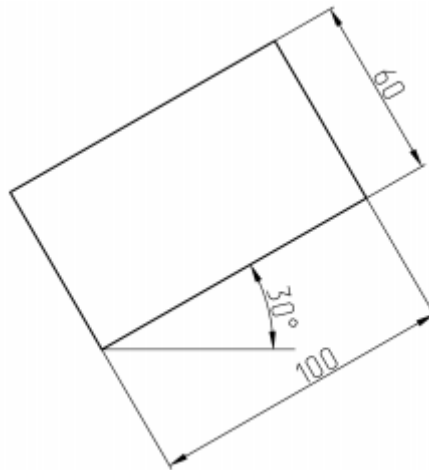
- F1 Вызов справочной системы AutoCAD
- F2 Вывод/ удаление текстового окна
- F3 Включение/отключение режима «Объектная привязка»
- F4 Включение/отключение режима «Планшет»
- F5 Изменение изометрического режима шаговой привязки и сетки
- F6 Изменение режима отображения координат
- F7 Включение/отключение режима «Сетка»
- F8 Включение/отключение режима «Орто»
- F9 Включение/отключение режима Шаг»
- F10 Включение/отключение режима «Полярное отслеживание»
- F11 Включение/отключение режима «Отслеживание объектной привязки»
- F12 Включение/отключение режима «Динамический ввод»



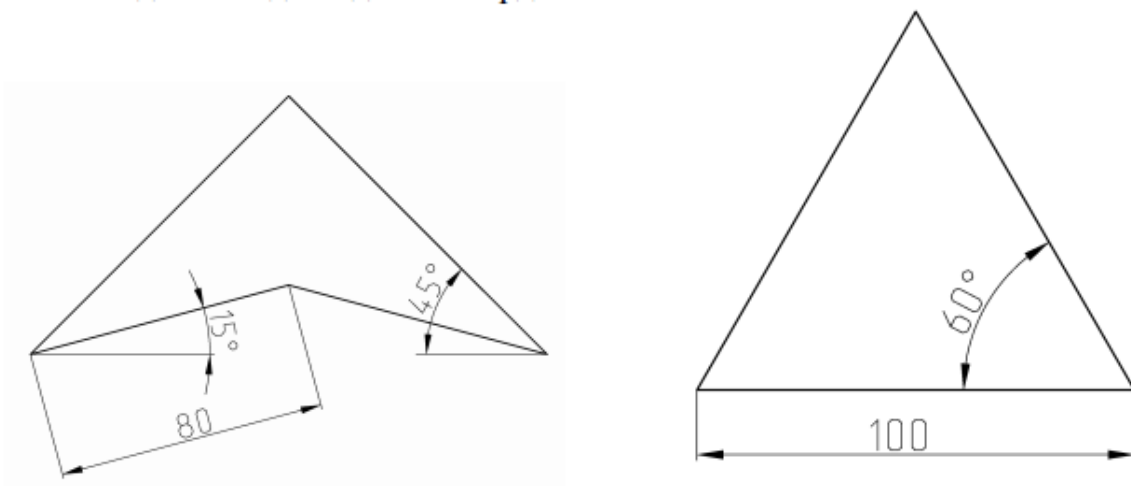
12. Включить режим ОРТО (отрезки строятся только параллельно горизонту и вертикали). Вычертить заданную фигуру, используя метод «направление – расстояние».



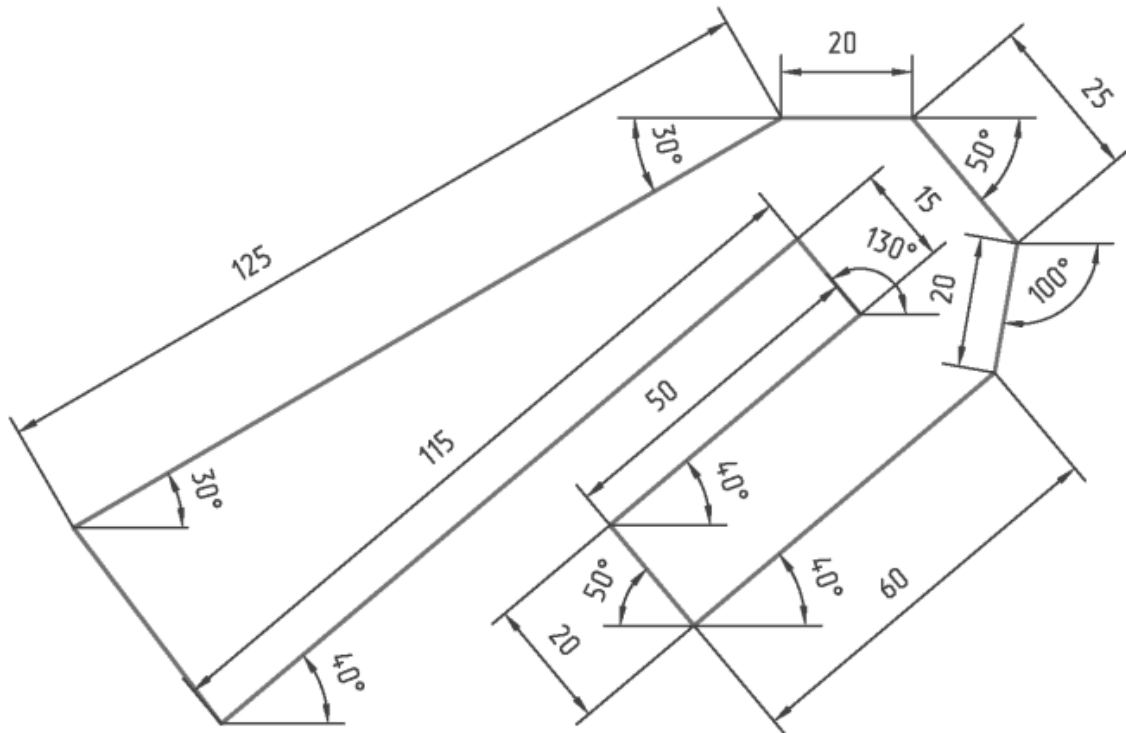
13. Включить режим полярного отслеживания (отображает линии подсказок с заданным шагом полярного угла). Шаг углов установить  $30^\circ$ . Нарисовать заданный прямоугольник методом «направление – расстояние», используя инструмент «Отрезок».



14. Включить объектную привязку. В качестве точек объектной привязки выбрать «пересечение» и «середина». Включить полярное отслеживание. Шаг углов установить  $15^\circ$ . Включить отслеживание при включенной объектной привязке. Вычертить заданные фигуры используя различные способы ввода команд и задания координат точек.

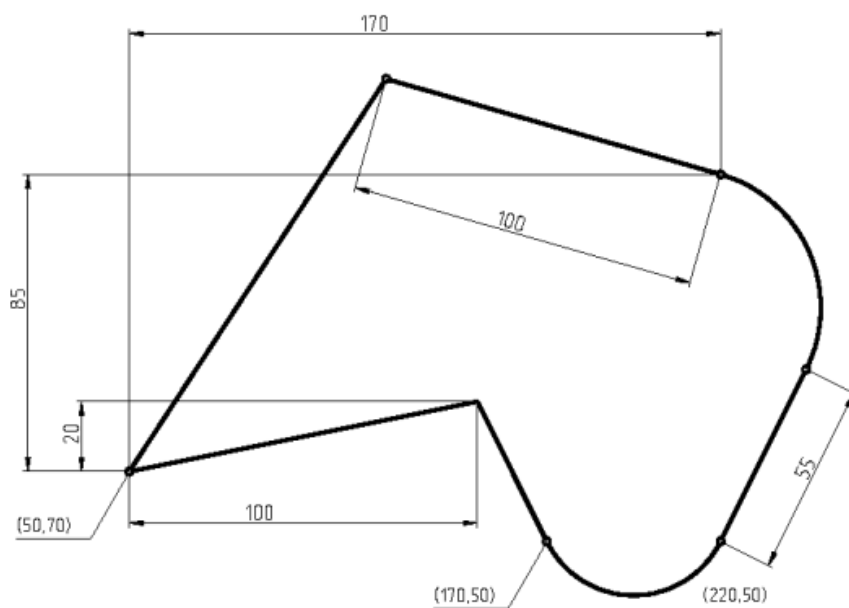


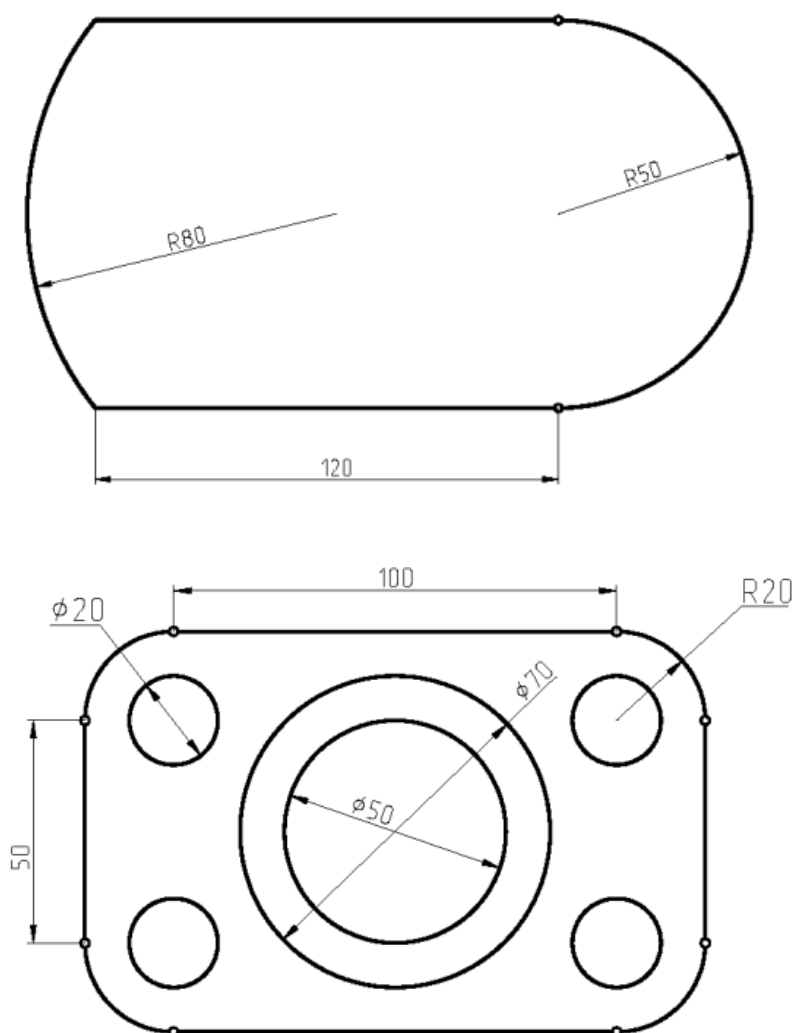
15. Вычертить заданную фигуру, используя инструмент «Отрезок».



16. Создать копию фигуры (п.15) и расставить размеры аналогично изображению в задании. Над фигурой поместить название «Фигура сложной конфигурации 2» (однострочный текст).

17. С помощью инструментов «Отрезок», «Дуга», «Круг» выполнить построения заданных фигур с использованием различных способов задания координат и расстояний.

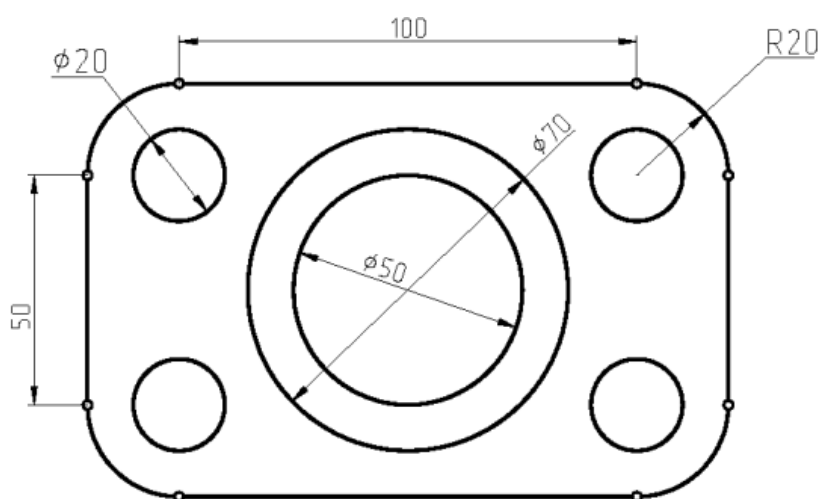
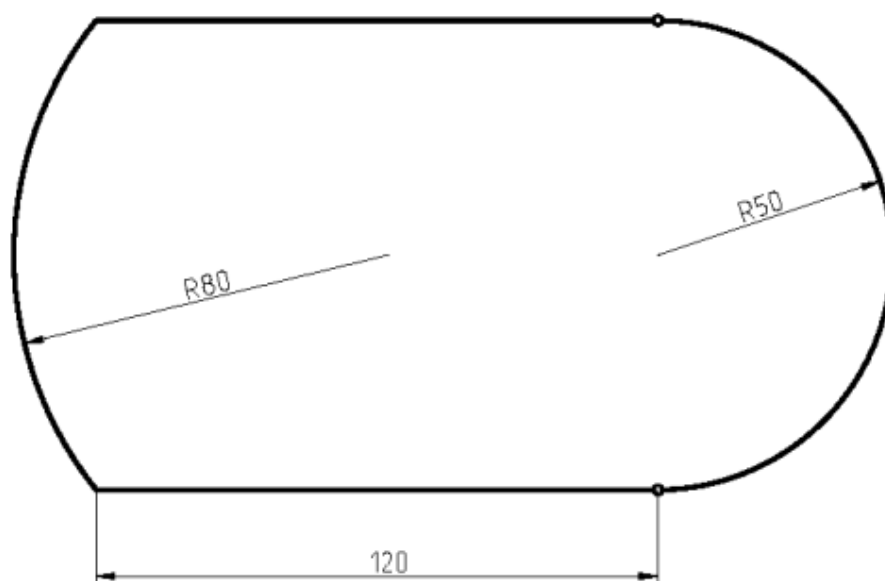
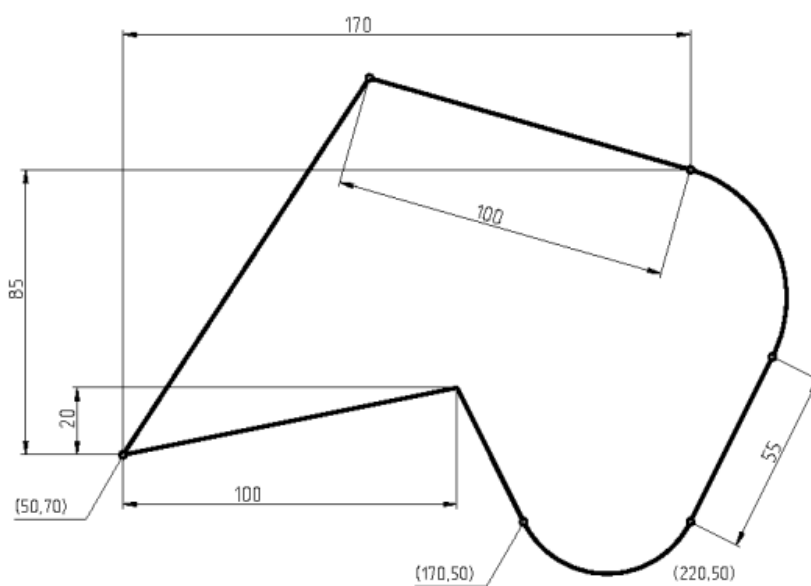




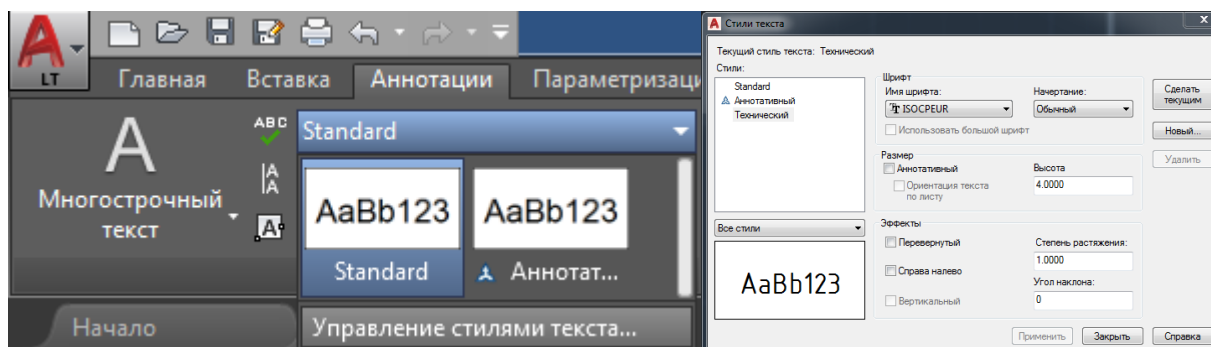
### Задание 6 – Работа в Autocad (2)

Ход работы:

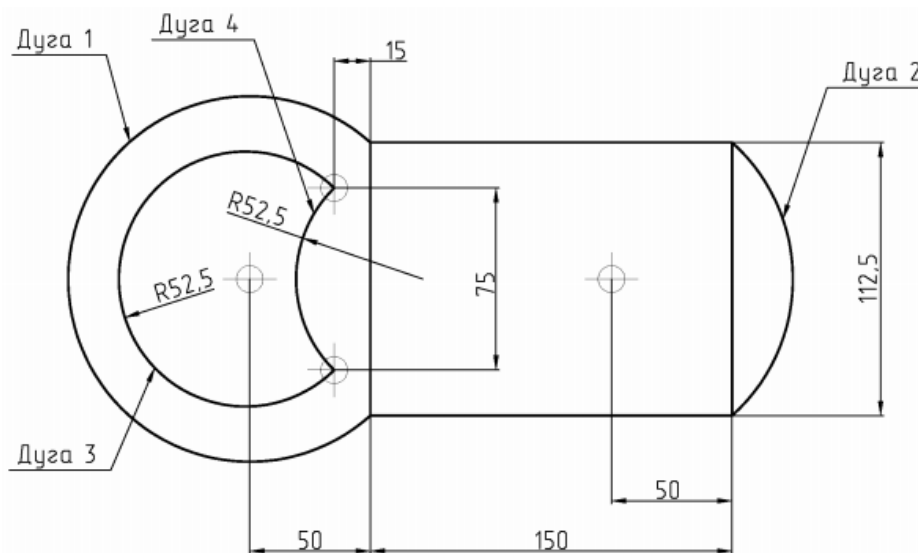
1. Запустить Autocad и создать новый документ (шаблон acadISO).
2. С помощью инструментов «Отрезок», «Дуга», «Круг» выполнить построения трёх заданных фигур с использованием различных способов задания координат и расстояний. Для задания точки абсолютными декартовыми координатами (X,Y) необходимо, выбрав инструмент (напр. «Отрезок») и расположив курсор на рабочем поле, ввести: «# – X – запятая – Y». Для задания точки относительными декартовыми координатами необходимо в режиме динамического ввода для второй точки ввести: «@ – X – запятая – Y».



3. Создать новый шаблон стиля текста. Для этого в разделе «Аннотации» перейти в меню «Управление стилями текста». Создать стиль текста «Технический» с параметрами: имя шрифта «ISOCPEUR», высота 5.0000.

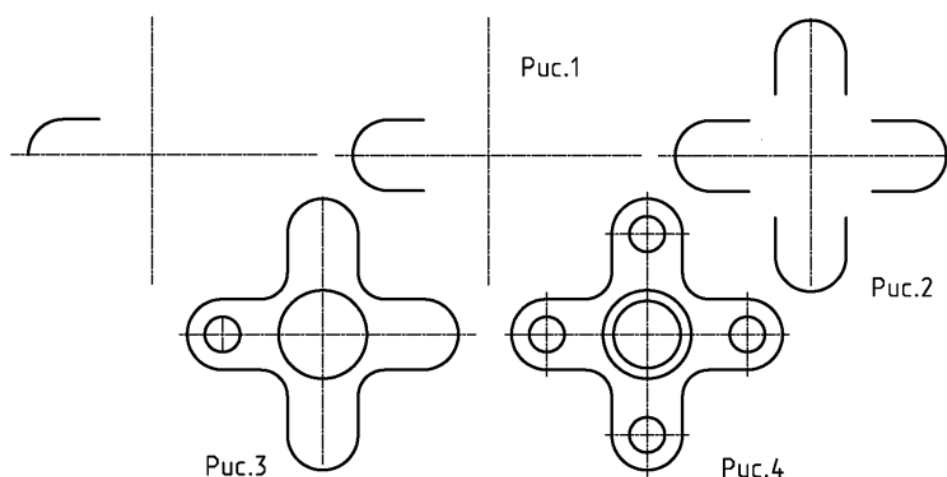


4. Вычертить заданную фигуру в следующей последовательности. Установить следующие текущие привязки: узел, конечная точка, середина. Нарисовать прямоугольник с помощью одноименной команды. Нарисовать точки, изображенные на рисунке. Нарисовать дуги 1 и 2, используя опции – начальная точка, центр, длина хорды. Нарисовать дуги 3 и 4, используя опции – начальная и конечная точки и радиус.



5. Скопировать фигуру (п.4) и проставить размеры аналогично заданному рисунку с использованием стиля текста «Технический». Стиль текста можно поменять одновременно для всех выделенных размеров или надписей через боковое меню свойств.

6. Вычертить заданную фигуру в следующей последовательности. Вычертить оси и исходный фрагмент учитывая, что левая крайняя точка находится на расстоянии 75 мм от пересечения осей, а горизонтальная линия имеет длину 20 мм и находится на расстоянии 20 мм от горизонтальной оси.. С помощью инструмента «Зеркало» получить фигуру рис.1. Используя редактирование повернуть полученный рисунок с опциями «базовая точка», «копировать» на угол 90, 180, 270 (рис.2). Выполнить сопряжение прямых сегментов радиусом 15мм (рис.3). Построить окружности, диаметры которых 20 и 50 мм (рис.3). Попробовать достроить объект до рис. 4 с использованием команд МАССИВ и ПОДОБИЕ. Объединить все отрезки и дуги в полилинию. Отредактировать осевые линии на полученном рисунке.



7. И использованием инструмента «Таблица» начертить и заполнить заданную таблицу (вкладка и раздел «Аннотации»). Для шрифта использовать стиль «Технический».

	Количество выключателей, единиц	Капитальные затраты, тыс. руб	Расходы на эксплуатацию, тыс. руб.	Недоотпуск энергии, МВт	Ущерб от недоотпуска, тыс. руб.
Две рабочие с обходной	11	80300	36140	83,8	317,6
4/3	12	87600	39420	52,8	200,1
3/2	10	73000	33200	90,2	341,8



8. Создать новый документ (шаблон acadISO).
9. Вычертить зимний график нагрузки с готовой разбивкой для приведения к двухступенчатому виду, подготовленный на предыдущих практических занятиях в Visio. Задать масштаб чертежа таким образом, чтобы размеры в миллиметрах соответствовали значениям по оси мощности. Проставить размерные линии для участков средних мощностей на интервалах перегрузки и недогрузки.

### **Задание 7 – Работа в Autocad (3)**

Ход работы:

1. Ознакомиться с набором готовых элементов по ГОСТ ЕСКД и шаблонами листов формата А3 и А1.
2. Запустить Autocad и создать новый документ (шаблон acadISO).
3. Вычертить заданные схемы электрические принципиальные в соответствии с требованиями документа «Схемы принципиальные РУ ПС 35-750кВ», используя библиотеку готовых элементов. При составлении схем рекомендуется использовать функцию «Перенести» с привязкой к точкам на концах соединительных линий. Для упрощения работы рекомендуется каждую схему начинать с вычерчивания универсального фрагмента («ячейки выключателя»), представляющего собой одну ветвь или одно присоединение. Далее вычерчивание схемы сводится к копированию данного фрагмента (копирование в буфер с базовой точкой) в соответствии с требуемым числом присоединений. Заданные схемы вычертить без упрощений, принимая во внимание, что ориентация ножей разъединителей имеет принципиальное значение (в отключенном положении нож не должен находиться под напряжением). Не отображать ВЧ заградители и емкостные трансформаторы напряжения (НДЕ). Количество присоединений: два трансформатора и четыре линии (за исключением мостиков и четырехугольника). Тип трансформаторов – двухобмоточные без РПН.
  - 110-5Н;
  - 110-5АН;
  - 110-7;
  - 110-8;
  - 110-9;
  - 110-12;
  - 110-13;
  - 110-13Н.

4. В соответствии с нормативными документами изобразить схему подстанции по заданным условиям. Подстанция 110/15/6 кВ с тремя РУ. На ПС установлено два силовых трехобмоточных трансформатора. ОРУ ВН выполнено по схеме «Мостик с выключателями в цепях линий и ремонтной перемычкой со стороны линии»; имеет две отходящие линии. ЗРУ 6 кВ выполнено по схеме «Одна рабочая секционированная выключателем система шин». Количество секций – 2; Количество отходящих линий – по 4 на секцию. На ЗРУ 6 кВ использованы ячейки с выкатными выключателями. ЗРУ 15 кВ выполнено по схеме «Две рабочие системы шин». Количество отходящих линий – 4. На ЗРУ 15 кВ использованы выключатели с разъединителями. На ПС установлено два трансформатора собственных нужд.

5. На схеме подстанции нанести для всех элементов обозначения в соответствии с ГОСТ 2.701-81. Нумерация однотипных элементов осуществляется слева-направо, сверху-вниз.

6. С использованием функции «Масштаб» поместить вычерченную схему подстанции на стандартный лист формата А1. Обеспечить оптимальное заполнение рабочего листа. Заполнить основную надпись. Наименование чертежа: «Подстанция 110/15/6 кВ. Схема электрическая принципиальная».

## ЗАДАНИЯ ПО КОНТРОЛЬНОЙ РАБОТЕ (для студентов заочной формы обучения)

Задание по контрольной работе, выполняемой студентами заочной формы обучения, предполагает расчет параметров и выбор силового трансформатора с учетом формы графика нагрузки и допустимых систематических и аварийных перегрузок. Подготовка работы осуществляется студентом самостоятельно с использованием лекционного материала и учебной литературы. Исходные данные для расчета трансформатора выбираются в зависимости от номера варианта студента по таблице 6 и рисунку 6. Расчет трансформатора выполняется согласно методике, изложенной в ГОСТ 14209-85 «Трансформаторы силовые масляные общего назначения. Допустимые нагрузки».

Выполнение контрольной работы предполагает:

- Преобразование заданного графика нагрузки к двухступенчатому виду
- Выбор мощности силового трансформатора
- Проверку трансформатора по условиям систематических перегрузок
- Проверку трансформатора по условиям аварийных перегрузок
- Проведение перечисленных расчетов для летнего и зимнего графика нагрузки

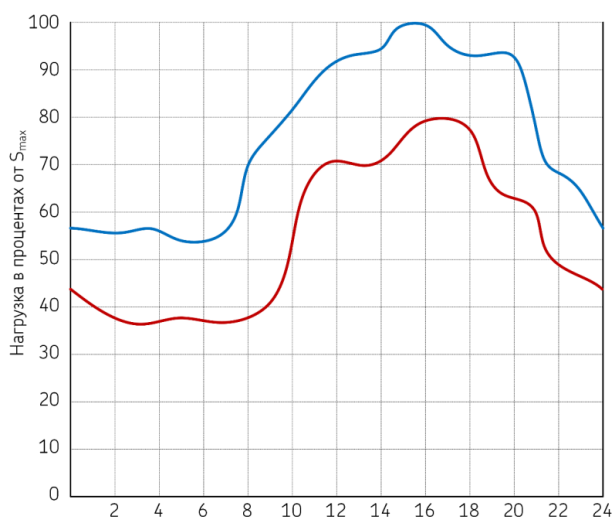
Таблица 6 – Варианты исходных данных по контрольной работе

Вариант	1	2	3	4	5	6	7	8	9	10	11	12	13	14	15
Населенный пункт	Иваново	Ижевск	Белгород	Саратов	Краснодар	Тамбов	Новосибирск	Тула	Калининград	Курск	Воркута	Ставрополь	Кемерово	Липецк	Магадан
Вариант нагрузки ПС	А	Б	В	Г	А	Б	В	Г	А	Б	В	Г	А	Б	В
Р <sub>нг макс</sub> , МВт	40	50	30	25	45	45	45	25	35	70	80	60	40	70	35
Q <sub>нг макс</sub> , Мвар	25	32	24	18	30	35	35	17	25	52	55	42	38	54	28

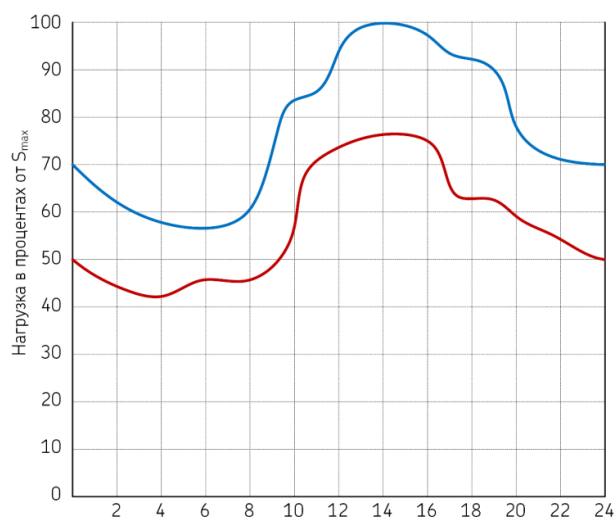
Продолжение таблицы 6

Вариант	16	17	18	19	20	21	22	23	24	25	26	27	28	29	30
Населенный пункт	Рязань	Кострома	Владивосток	Вологда	Новгород	Смоленск	Иркутск	Красноярск	Пермь	Хабаровск	Чита	Якутск	Челябинск	Орёл	Астрахань
Вариант нагрузки ПС	Б	В	Г	А	Б	В	Г	А	Б	В	Г	А	Б	В	Г
Рнг макс, МВт	30	80	65	40	20	44	25	45	35	45	30	45	70	60	40
Qнг макс, Мвар	29	50	45	25	12	31	18	27	20	30	20	30	52	42	38

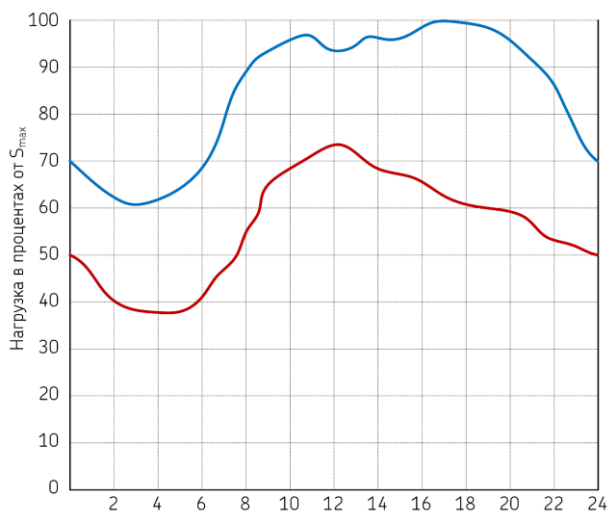
Вариант графика А



Вариант графика Б



Вариант графика В



Вариант графика Г

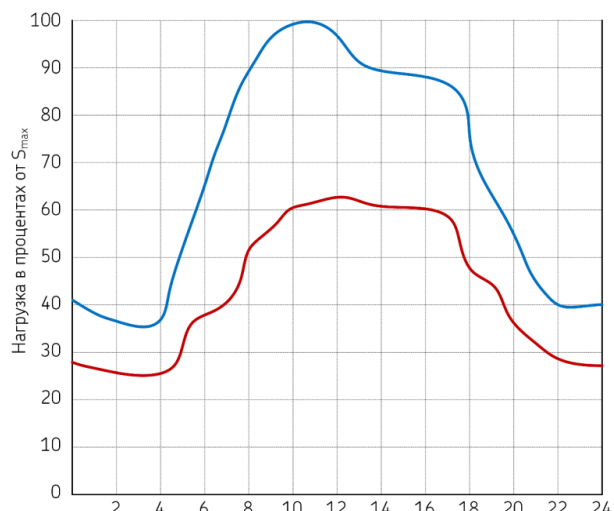


Рисунок 6 – Варианты графиков нагрузки к таблице 6

## **ЗАДАНИЯ, МЕТОДИЧЕСКИЕ РЕКОМЕНДАЦИИ И КОНТРОЛЬНЫЕ ВОПРОСЫ ПО КУРСОВОМУ ПРОЕКТУ**

Целью курсового проекта является практическое применение и закрепление студентами теоретических знаний, полученных при изучении дисциплины «Проектирование подстанций систем электроснабжения» путем решения конкретных инженерных задач, и приобретение навыков проектирования электрической части подстанций.

Курсовой проект на тему «Проектирование электрической части подстанции 110/10 кВ» предполагает проработку ряда задач по расчету и проектированию элементов подстанции: расчет и выбор силовых трансформаторов, выбор схем и компоновок распределительных устройств, расчет режимов работы, выбор основного оборудования, проектирование системы молниезащиты.

Пояснительная записка к курсовому проекту должна включать следующие разделы и структурные элементы:

ТИТУЛЬНЫЙ ЛИСТ

СОДЕРЖАНИЕ

ВВЕДЕНИЕ

1 ТЕХНИЧЕСКОЕ ЗАДАНИЕ

2 АНАЛИЗ РАЙОНА РАСПОЛОЖЕНИЯ ПОДСТАНЦИИ

3 ВЫБОР СИЛОВЫХ ТРАНСФОРМАТОРОВ

3.1 Анализ нагрузки трансформаторов в зимний период

3.2 Анализ нагрузки трансформаторов в летний период

4 ВЫБОР СХЕМ РАСПРЕДЕЛИТЕЛЬНЫХ УСТРОЙСТВ

4.1 Выбор схемы распределительного устройства 110 кВ

4.1.1 Методика расчета показателей надежности

4.1.2 Расчет показателей надежности первого варианта схемы

4.1.3 Расчет показателей надежности второго варианта схемы

4.2 Выбор схемы распределительного устройства 10 кВ

5 ВЫБОР КОМПЛЕКТНЫХ РЕШЕНИЙ ДЛЯ РАСПРЕДЕЛИТЕЛЬНЫХ УСТРОЙСТВ

5.1 Выбор комплектных решений ОРУ 110 кВ

## 5.2 Выбор комплектных решений ЗРУ 10 кВ

## 6 РАСЧЕТНЫЕ УСЛОВИЯ ДЛЯ ВЫБОРА ПРОВОДНИКОВ И АППАРАТОВ

### 6.1 Расчет токов нормального и утяжеленного режимов в цепях ОРУ 110 кВ

#### 6.1.1 Цепи питающих линий 110 кВ

#### 6.1.2 Цепи отходящих линий 110 кВ

#### 6.1.3 Цепи силовых трансформаторов 110 кВ

#### 6.1.4 Цепи сборных шин 110 кВ

#### 6.1.5 Цепь междушинного (секционнного) выключателя 110 кВ

### 6.2 Расчет токов нормального и утяжеленного режимов в цепях ЗРУ 10 кВ

#### 6.2.1 Цепи отходящих линий 10 кВ

#### 6.2.2 Цепи силовых трансформаторов 10 кВ

#### 6.2.3 Цепи сборных шин 10 кВ

#### 6.2.4 Цепь секционнного выключателя 10 кВ

### 6.3 Расчет токов короткого замыкания

## 7 ВЫБОР ЭЛЕКТРИЧЕСКИХ АППАРАТОВ И ПРОВОДНИКОВ

### 7.1 Выбор и проверка оборудования ОРУ 110 кВ

#### 7.1.1 Коммутационные аппараты

#### 7.1.2 Измерительные трансформаторы

#### 7.1.3 Сборные шины

#### 7.1.4 Ограничители перенапряжений

### 7.2 Выбор и проверка оборудования ЗРУ 10 кВ

#### 7.2.1 Ячейки КРУ

#### 7.2.2 Коммутационные аппараты

#### 7.2.3 Измерительные трансформаторы

## 8 ПРОЕКТИРОВАНИЕ СИТЕМЫ МОЛНИЕЗАЩИТЫ

### 8.1 Общие положения защиты подстанций от прямых ударов молнии

### 8.2 Расчет системы молниезащиты ОРУ 110 кВ

## ЗАКЛЮЧЕНИЕ

## СПИСОК ИСПОЛЬЗОВАННЫХ ИСТОЧНИКОВ

## ПРИЛОЖЕНИЯ.

*Техническое задание* Курсовой проект должен выполняться на основе индивидуального задания, которое приводится в данном разделе.

*Содержание.* Содержание должно отражать все разделы, включённые в пояснительную записку с указанием страниц, на которых они начинаются.

*Введение.* Во введении кратко формулируются цель и задачи курсового проекта, указываются особенности, техническое и практическое значение, основные направления предлагаемых решений. Во введении следует раскрыть актуальность вопросов темы, охарактеризовать проблему, к которой относится тема, перечислить методы и средства, с помощью которых будут решаться поставленные задачи. Задачи можно формировать по тематике разделов курсового проекта, но в крупном разделе могут решаться несколько задач. Задачи упоминаются без ссылок на разделы. По каждой задаче нужно не только указать суть работы, но и показать для чего выполняются работы и как они между собой переплетаются на пути достижения конечной цели. Например, для выбора оборудования необходимо произвести расчет токов продолжительных и кратковременных режимов. Далее необходимо произвести выбор оборудования по рассчитанным токам продолжительных режимов и выполнить проверку по установленным критериям для токов кратковременных режимов

*Основная часть.* Содержит основные подходы, методики, расчеты и результаты проектирования электрической части подстанции.

*Заключение.* В заключении подводятся итоги проделанной работы в контексте поставленных ранее задач. Необходимо изложить суть проделанных работ, но уже с конкретикой. Отмечается, что было сделано и почему (для чего), какой метод был использован для решения задачи, какой результат был получен (выбрана конкретная схема, оборудование и т. п.), чем выбранный вариант превосходит аналоги (если было сравнение), можно отметить значение решения данной задачи для работы в целом (что она позволила делать дальше), а также важность результата для объекта в целом или его отдельной подсистемы.

*Список использованных источников.* В список использованных источников включаются непосредственно использованные источники, на которые имеются ссылки в текстовом документе. Источники в списке нумеруют в порядке их упоминания в тексте.

*Приложения.* В приложения следует включать материалы вспомогательного характера. Могут быть помещены: таблицы и рисунки большого формата; дополнительные расчеты.

Задание по курсовому проекту включает данные по наименованию населенного пункта, варианту графика нагрузки подстанции, данные по электрическим нагрузкам, перетокам мощности. В таблице 7 представлены варианты исходных данных. Графики нагрузки

подстанций приведены на рисунках 7-10. По указанию преподавателя могут быть использованы иные исходные данные.

Таблица 7 – Исходные данные для выполнения курсового проекта

Вариант	1	2	3	4	5	6	7	8	9	10	11	12	13	14	15
Населенный пункт	Иваново	Ижевск	Белгород	Саратов	Краснодар	Тамбов	Новосибирск	Тула	Калининград	Курск	Воркута	Ставрополь	Кемерово	Липецк	Магадан
График нагрузки	А	Б	В	Г	А	Б	В	Г	А	Б	В	Г	А	Б	В
Рнг макс, МВт	40	50	30	25	45	45	45	25	35	70	80	60	40	70	35
Qнг макс, Мвар	25	32	24	18	30	35	35	17	25	52	55	42	38	54	28
Питающие 110	2	3	2	2	3	3	2	3	2	2	3	2	3	2	2
Отходящие 110	3	1	3	2	1	2	2	1	3	2	1	2	1	2	3
Переток 1, МВт	20	65	15	15	40	30	15	50	15	20	30	20	40	20	15
Переток 2, МВт	15	-	15	10	-	30	10	-	10	10	-	20	-	40	30
Переток 3, МВт	20	-	10	-	-	-	-	-	10	-	-	-	-	-	15
Отходящие 10 кВ	10	8	6	8	10	6	8	10	10	8	6	10	8	6	6
Ток КЗ, кА	15	14	17	15	13	18	15	21	14	19	19	18	20	17	8

Продолжение таблицы 7

Вариант	16	17	18	19	20	21	22	23	24	25	26	27	28	29	30
Населенный пункт	Рязань	Владивосток	Вологда	Новгород	Смоленск	Иркутск	Красноярск	Пермь	Хабаровск	Чита	Якутск	Челябинск	Орёл	Астрахань	Екатеринбург
График нагрузки	Г	А	Б	В	Г	А	Б	В	Г	А	Б	В	Г	А	Б
Рнг макс, МВт	30	65	40	20	44	25	45	35	45	30	45	70	60	40	70
Qнг макс, Мвар	29	45	25	12	31	18	27	20	30	20	30	52	42	38	54
Питающие 110	2	3	2	2	3	3	2	2	3	3	2	2	3	3	2
Отходящие 110	3	2	2	3	2	1	2	2	1	2	2	3	2	2	2
Переток 1, МВт	15	30	20	40	20	60	20	60	45	20	30	20	40	20	15
Переток 2, МВт	10	15	30	10	30	-	25	15	-	35	20	10	40	30	30
Переток 3, МВт	10	-	-	10	-	-	-	-	-	-	-	10	-	-	-
Отходящие 10 кВ	10	8	10	10	8	6	10	6	8	10	10	8	6	10	6
Ток КЗ, кА	20	13	15	14	17	15	13	18	15	21	14	19	18	20	17



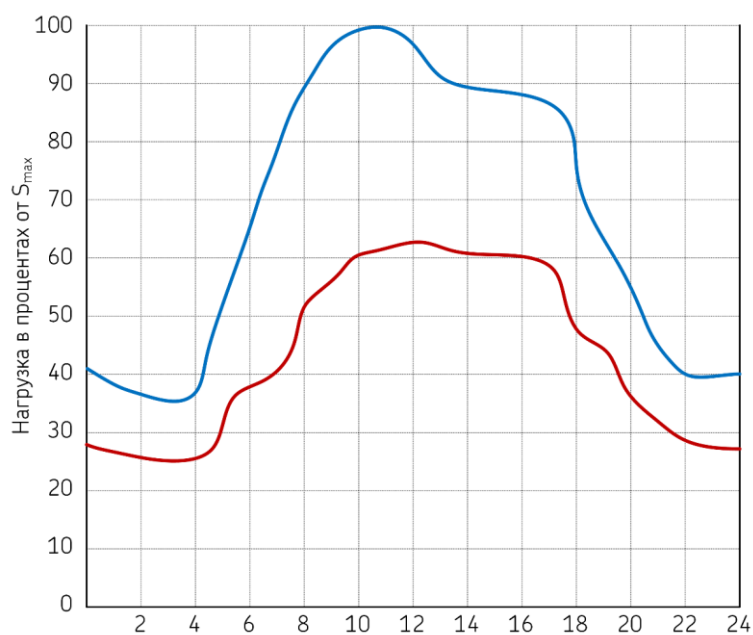


Рисунок 7 – Вариант графика нагрузки А

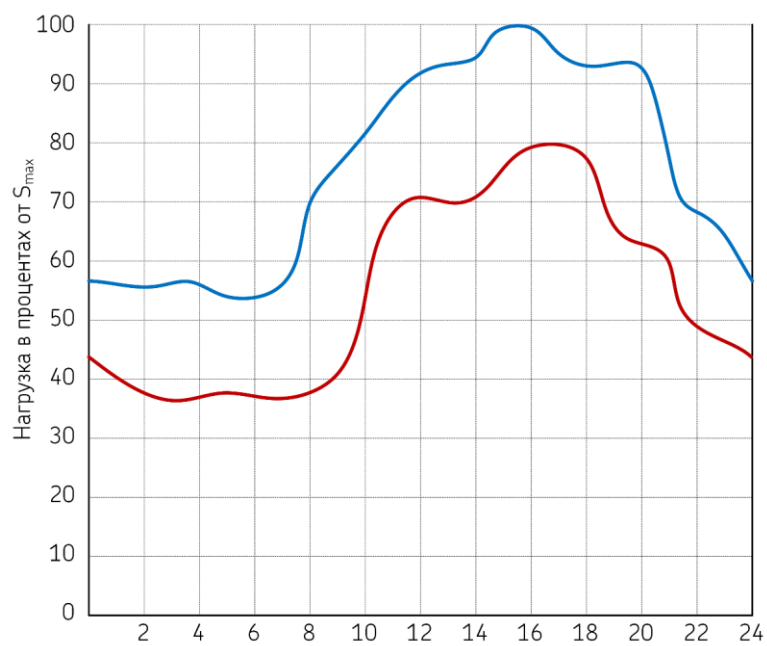


Рисунок 8 – Вариант графика нагрузки Б

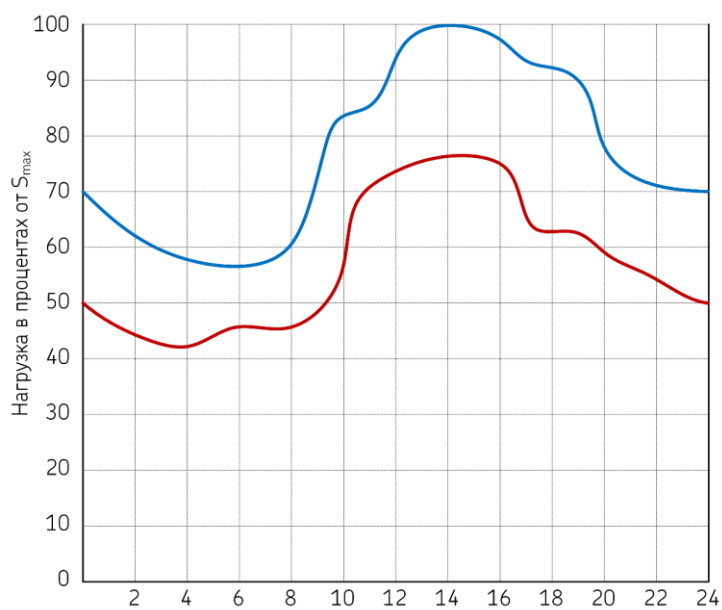


Рисунок 9 – Вариант графика нагрузки В

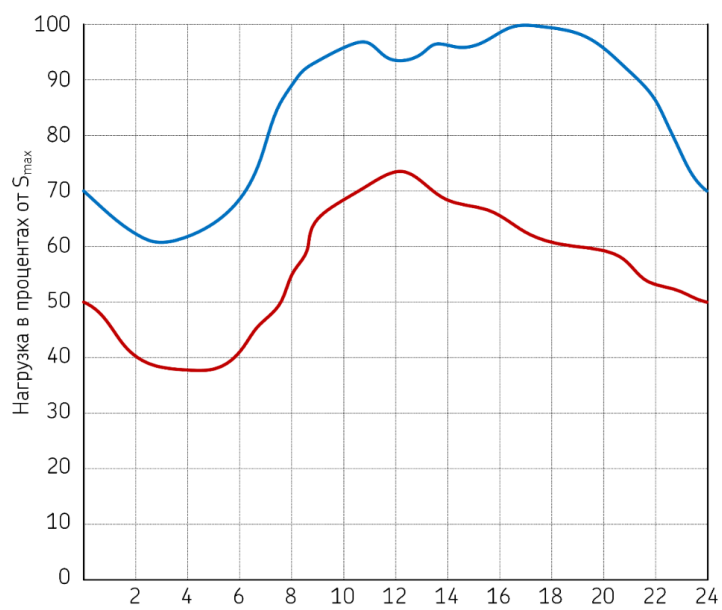


Рисунок 10 – Вариант графика нагрузки Г

Защита курсового проекта проводится после предоставления завершенной работы и устранения всех замечаний по расчетной части. Защита проводится устно в формате собеседования по материалам работы и в форме ответа на контрольные вопросы. Общее количество вопросов зависит от качества ответов студента и уровня владения материалом представленной работы.

#### **Типовые контрольные вопросы:**

1. Исходные данные для проектирования подстанций.
2. Этапы проектирования электрической части подстанции.
3. Основные требования к проектируемым электроустановкам.
4. Классификация силовых трансформаторов.
5. Потери мощности в силовых трансформаторах.
6. Систематические и аварийные перегрузки силовых трансформаторов.
7. Преобразование непрерывного графика нагрузки к двухступенчатому виду.
8. Методика выбора количества и мощности силовых трансформаторов.
9. Проектирование схемы присоединения подстанции к энергосистеме.
10. Проектирование структурной схемы подстанции.
11. Выбор схем распределительных устройств подстанций.
12. Типовые решения РУ 110/10 кВ подстанций.
13. Общие положения выбора электрооборудования.
14. Расчет токов продолжительных режимов и токов короткого замыкания.
15. Критерии выбора и проверки коммутационных аппаратов.
16. Критерии выбора и проверки измерительных трансформаторов.
17. Комплектные распределительные устройства среднего напряжения.
18. Комплектные распределительные устройства высокого напряжения.
19. Технико-экономическое обоснование выбора схем распределительных устройств.
20. Молниезащита подстанций.

Приложение № 6

**ВОПРОСЫ ДЛЯ ПРОМЕЖУТОЧНОЙ АТТЕСТАЦИИ (ЭКЗАМЕН) ПО  
ДИСЦИПЛИНЕ «ПРОЕКТИРОВАНИЕ ЭЛЕКТРОУСТАНОВОК  
ЭЛЕКТРОСТАНЦИЙ И ПОДСТАНЦИЙ»**

1. Понятия о проектировании электростанций
2. Выбор площадки сооружения для электростанций
3. Выбор номинальных напряжений
4. Проектирование главных схем электростанций
5. Упрощенная методика обоснования и выбора количества и мощности трансформаторов
6. Уточненная методика обоснования и выбора количества и мощности трансформаторов
7. Таблично-логический метод оценки надежности
8. Методы ограничения токов короткого замыкания: схемные решения, деление сети
9. Методы ограничения токов короткого замыкания: токоограничивающие реакторы, вставки постоянного и переменного тока
10. Защита электроустановок от прямых ударов молнии
11. Выбор электрических аппаратов
12. Расчетные условия для выбора оборудования
13. Собственные нужды электростанций
14. Заземляющие устройства: назначение, требования, конструктивное исполнение