



Федеральное агентство по рыболовству  
Федеральное государственное бюджетное образовательное учреждение  
высшего образования  
«Калининградский государственный технический университет»  
(ФГБОУ ВО «КГТУ»)

Начальник УРОПСИ  
В.А. Мельникова

Фонд оценочных средств  
(приложение к рабочей программе модуля)  
**«ЭЛЕКТРОТЕХНИКА И ЭЛЕКТРОСНАБЖЕНИЕ»**

основной профессиональной образовательной программы бакалавриата  
по направлению подготовки

**08.03.01 СТРОИТЕЛЬСТВО**  
Профиль программы  
**«ВОДОСНАБЖЕНИЕ И ВОДООТВЕДЕНИЕ»**

ИНСТИТУТ  
РАЗРАБОТЧИК

морских технологий, энергетики и строительства  
кафедра энергетики

## 1 РЕЗУЛЬТАТЫ ОСВОЕНИЯ ДИСЦИПЛИНЫ

Таблица 1 – Планируемые результаты обучения по дисциплине (модулю)

Код и наименование компетенции	Индикаторы достижения компетенции	Дисциплина	Результаты обучения (владения, умения и знания), соотнесенные с компетенциями/индикаторами достижения компетенции
<p>ОПК-1: Способен решать задачи профессиональной деятельности на основе использования теоретических и практических основ естественных и технических наук, а также математического аппарата</p>	<p>ОПК-1.9: Определение характеристик процессов распределения, преобразования и использования электрической энергии в электрических цепях.</p>	<p>Электротехника и электроснабжение</p>	<p><u>Знать:</u>                      - основные характеристики процессов распределения, преобразования и использования электрической энергии в электрических цепях; основные электротехнические параметры инженерных систем зданий при проектировании объектов строительства и жилищно-коммунального хозяйства;</p> <p><u>Уметь:</u>                      - решать задачи профессиональной деятельности, используя доступные характеристики процессов распределения, преобразования и использования электрической энергии в электрических цепях, разрабатывать узлы строительной конструкции зданий;</p> <p><u>Владеть:</u>                      - навыками теоретического и экспериментального исследования характеристик процессов распределения, преобразования и использования электрической энергии в электрических цепях; навыками проектирования объектов строительства и жилищно-коммунального хозяйства с использованием знаний в области электротехники и электроники</p>

## 2 ПЕРЕЧЕНЬ ОЦЕНОЧНЫХ СРЕДСТВ ДЛЯ ПОЭТАПНОГО ФОРМИРОВАНИЯ РЕЗУЛЬТАТОВ ОСВОЕНИЯ ДИСЦИПЛИНЫ (ТЕКУЩИЙ КОНТРОЛЬ) И ПРОМЕЖУТОЧНОЙ АТТЕСТАЦИИ

2.1 Для оценки результатов освоения дисциплины используются:

- оценочные средства текущего контроля успеваемости;
- оценочные средства для промежуточной аттестации по дисциплине.

2.2 К оценочным средствам текущего контроля успеваемости относятся:

- тестовые задания;
- задания и контрольные вопросы по темам лабораторных занятий;
- расчетно-графическая работа.

2.3 К оценочным средствам для промежуточной аттестации по дисциплине, проводимой в форме экзамена, относятся:

- промежуточная аттестация в форме экзамена проходит по результатам прохождения всех видов текущего контроля успеваемости.

### **3 ОЦЕНОЧНЫЕ СРЕДСТВА ТЕКУЩЕГО КОНТРОЛЯ УСПЕВАЕМОСТИ**

3.1 Тестовые задания используются для оценки освоения тем дисциплины студентами. Тестирование обучающихся проводится на занятиях после изучения на лекциях соответствующих разделов. В приложении № 1 приведены типовые тестовые задания.

По итогам выполнения тестовых заданий оценка выставляется в следующем порядке при правильных ответах на:

- 50% заданий – оценка «зачтено»;
- менее 50 % – оценка «не зачтено».

3.2 В приложении № 2 приведены задания и контрольные вопросы по темам лабораторных занятий.

3.3 В приложении № 3 приведены задания и методические указания по выполнению расчетно-графической работы. В процессе работы над РГР студент закрепляет навыки, полученные в ходе изучения дисциплины.

Руководство по выполнению РГР осуществляется преподавателем кафедры энергетики, читающим соответствующую дисциплину, и заключается в консультациях, контроле качества и хода поэтапного выполнения работы студентом.

Выполнение РГР является самостоятельным видом учебного процесса. Студент несет полную ответственность за полученные результаты, принятые решения и окончание работы в назначенный срок. Критерии оценки РГР:

Оценка «отлично» выставляется, если РГР выполнена по исходным данным в соответствии с вариантом, соответствует заданию, полностью выполнены расчётная и графическая часть. При защите РГР студент демонстрирует знания по теме РГР и отвечает на все поставленные вопросы, РГР оформлена в соответствии с требованиями настоящих методических указаний.

Оценка «хорошо» выставляется, если РГР выполнена по исходным данным в соответствии с вариантом, но допущены погрешности в расчётах, которые не оказали кардинального влияния на конечный результат, имеются несущественные ошибки в графических построениях, студент допускает непринципиальные ошибки при ответе на отдельные вопросы при защите РГР.

Оценка «удовлетворительно» выставляется, если РГР выполнена по исходным данным в соответствии с вариантом, но при этом допущены неточности в расчётах и ошибки в графических построениях, которые студент осознает и может исправить при защите, студент затрудняется при ответе на два-три вопроса при защите РГР, нарушены требования к оформлению работы.

Оценка «неудовлетворительно» выставляется, если содержание РГР частично или полностью не соответствует заданию, содержит принципиальные ошибки. При защите студент не может объяснить смысл представленных вычислений и построений, не отвечает на вопросы, предлагаемые к защите РГР. В этом случае РГР возвращается студенту для исправления ошибок.

Оценка, полученная за РГР, учитывается при выставлении экзаменационной оценки.

#### 4 ОЦЕНОЧНЫЕ СРЕДСТВА ДЛЯ ПРОМЕЖУТОЧНОЙ АТТЕСТАЦИИ ПО ДИСЦИПЛИНЕ

4.1 Промежуточная аттестация по дисциплине проводится в форме экзамена. Промежуточная аттестация проходит по результатам прохождения всех видов текущего контроля успеваемости. В приложении № 4 приведены экзаменационные вопросы по дисциплине.

Таблица 2 – Система оценок и критерии выставления оценки

Система оценок	2	3	4	5
	0-40%	41-60%	61-80 %	81-100 %
Критерий	«неудовлетворительно»	«удовлетворительно»	«хорошо»	«отлично»
	«не зачтено»	«зачтено»		
<b>1 Системность и полнота знаний в отношении изучаемых объектов</b>	Обладает частичными и разрозненными знаниями, которые не может научно-корректно связывать между собой (только некоторые из которых может	Обладает минимальным набором знаний, необходимым для системного взгляда на изучаемый объект	Обладает набором знаний, достаточным для системного взгляда на изучаемый объект	Обладает полнотой знаний и системным взглядом на изучаемый объект

	связывать между собой)			
<b>2 Работа с информацией</b>	Не в состоянии находить необходимую информацию, либо в состоянии находить отдельные фрагменты информации в рамках поставленной задачи	Может найти необходимую информацию в рамках поставленной задачи	Может найти, интерпретировать и систематизировать необходимую информацию в рамках поставленной задачи	Может найти, систематизировать необходимую информацию, а также выявить новые, дополнительные источники информации в рамках поставленной задачи
<b>3. Научное осмысление изучаемого явления, процесса, объекта</b>	Не может делать научно корректных выводов из имеющихся у него сведений, в состоянии проанализировать только некоторые из имеющихся у него сведений	В состоянии осуществлять научно корректный анализ предоставленной информации	В состоянии осуществлять систематический и научно корректный анализ предоставленной информации, вовлекает в исследование новые релевантные задачи данные	В состоянии осуществлять систематический и научно-корректный анализ предоставленной информации, вовлекает в исследование новые релевантные поставленной задаче данные, предлагает новые ракурсы поставленной задачи
<b>4. Освоение стандартных алгоритмов решения профессиональных задач</b>	В состоянии решать только фрагменты поставленной задачи в соответствии с заданным алгоритмом, не освоил предложенный алгоритм, допускает ошибки	В состоянии решать поставленные задачи в соответствии с заданным алгоритмом	В состоянии решать поставленные задачи в соответствии с заданным алгоритмом, понимает основы предложенного алгоритма	Не только владеет алгоритмом и понимает его основы, но и предлагает новые решения в рамках поставленной задачи

## **5 СВЕДЕНИЯ О ФОНДЕ ОЦЕНОЧНЫХ СРЕДСТВ И ЕГО СОГЛАСОВАНИИ**

Фонд оценочных средств для аттестации по дисциплине «Электротехника и электроснабжение» представляет собой компонент основной профессиональной образовательной программы бакалавриата по направлению подготовки 08.03.01 Строительство (профиль «Водоснабжение и водоотведение»).

Фонд оценочных средств рассмотрен и одобрен на заседании кафедры энергетики (протокол № 4 от 29.03.2022 г.)

Заведующий кафедрой



---

В.Ф. Белей

Фонд оценочных средств рассмотрен и одобрен на заседании кафедры строительства (протокол № 5 от 19.04.2022 г.)

Заведующий кафедрой

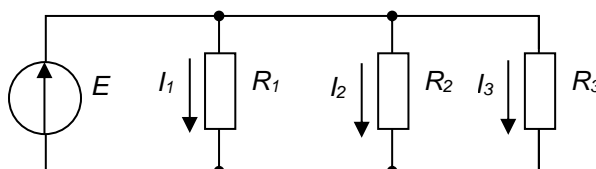


---

В.А. Пименов

**ТИПОВЫЕ ТЕСТОВЫЕ ЗАДАНИЯ ПО ДИСЦИПЛИНЕ**  
**Вариант №1**

*Вопрос 1. В цепи известны сопротивления  $R_1=45$  Ом,  $R_2=90$  Ом,  $R_3=30$  Ом и ток в первой ветви  $I_1=2$  А. Тогда ток  $I$  и мощность  $P$  цепи соответственно равны...*



1. $I = 6$ А; $P = 960$ Вт	3. $I = 7$ А; $P = 840$ Вт
2. $I = 9$ А; $P = 810$ Вт	4. $I = 6$ А; $P = 540$ Вт

*Вопрос 2. Параметры, от которых зависит сопротивление резисторов:*

1. От удельного сопротивления и температуры	3. От удельного сопротивления, длины, площади поперечного сечения проводника, температуры
2. От удельного сопротивления, длины и температуры	4. От удельного сопротивления и площади поперечного сечения проводника

*Вопрос 3. Общее сопротивление при параллельном соединении двух резисторов, если  $R_1 = 60$  Ом,  $R_2 = 30$  Ом, равно:*

1. 30 Ом	3. 50 Ом
2. 20 Ом	4. 90 Ом

*Вопрос 4. Активная  $P$ , реактивная  $Q$  и полная  $S$  мощности цепи синусоидального тока связана соотношением ...*

1. $S=P-Q$	3. $S= \sqrt{P^2 + Q^2}$
2. $S= \sqrt{P^2 - Q^2}$	4. $S=P+Q$

*Вопрос 5. Эквивалентная (общая) емкость двух последовательно включенных конденсаторов  $C_1=C_2=0.7$  мкФ равна:*

1. 1.4	3. 0.14
2. 3.4	4. 0.35

*Вопрос 6. Катушка с индуктивностью  $L$  и активным сопротивлением  $R$  подключена к источнику переменного тока с частотой  $f$ . Если эту катушку подключить к источнику постоянного тока, то величина тока через нее:*

1. не изменится	3. увеличиться
2. уменьшится	4. не достаточно данных

*Вопрос 7. Первичная обмотка однофазного силового трансформатора питается от сети с синусоидальным напряжением частотой 100 Гц, тогда частота напряжения во вторичной обмотке:*

1. 50Гц	3. 200Гц
2. 100Гц	4. 0Гц (постоянный ток)

*Вопрос 8. Обмотки трехфазного генератора соединены «звездой». Действующее значение напряжения в фазе равно 127В, тогда линейное напряжение равно:*

1. 127В	3. 380В
2. 220В	4. 64В.

*Вопрос 9. Число витков первичной обмотки трансформатора 900, а вторичной – 35. Если трансформатор подключен к сети переменного тока с напряжением 6000В то напряжение холостого хода на вторичной обмотке равно:*

1. 200	3. 233
2. 100	4. 466

*Вопрос 10. Максимальная частота вращения магнитного поля статора асинхронного электродвигателя при частоте переменного тока 50Гц:*

1. 6000 об./мин.	3. 3000 об./мин.
2. 1500 об./мин.	4. 750 об./мин.

*Вопрос 11. Якорем называется:*

1. Неподвижная часть генератора	3. Та часть генератора, где создается магнитный поток
2. Та часть генератора, где индуцируется ЭДС	4. Ротор генератора

*Вопрос 12. Электрическая машина называется синхронной, если*

1. Частота вращения поля статора больше частоты вращения поля ротора	3. Частота вращения поля статора совпадает с частотой вращения ротора
2. Частота вращения поля ротора больше частоты вращения поля статора	4. Частота вращения статора совпадает с частотой вращения ротора

*Вопрос 13. Режим работы электрической машины называется кратковременным,*

1. когда период номинальной нагрузки сочетается с отключением; за время отключения температура машины падает до температуры окружающей среды, а за время работы не устанавливается до установившегося значения	3. когда период номинальной нагрузки сочетается с отключением; температура машины возрастает, но постоянна; а за время паузы электрическая машина не успевает охладиться до температуры окружающей среды
2. когда машина работает длительно и за это время нагревается до установившейся температуры, выдавая номинальную мощность	4. когда электрическая машина работает не более 15 минут

*Вопрос 14. Источниками электроснабжения являются:*

1. электродвигатели	3. генераторы
2. трансформаторы	4. трансформаторные подстанции



<i>Вопрос 15. В электроприводах в качестве приводного устройства применяют:</i>	
1. выпрямители	3. трехфазные и однофазные двигатели
2. преобразователи частоты	4. трансформаторы

### Вариант № 2

<i>Вопрос 1 Величина тока, который потечет по проводнику сопротивлением 0,5 кОм, если напряжение равно 0,5 кВ:</i>	
1. 1А	3. 10А
2. 1.5А	4. 1.5мА

<i>Вопрос 2 Электрическая цепь содержит последовательно соединенные активное сопротивление и емкостное сопротивление равное 30 Ом. Если на зажимах цепи напряжение 200В, а ток в цепи 4А, тогда активное сопротивление равно:</i>	
1. 40 Ом	3. 13 Ом
2. 20 Ом	4. 50 Ом

<i>Вопрос 3. Обрыв нулевого провода в четырехпроводной трехфазной системе является аварийным т.к.:</i>	
1. увеличивается напряжение на всех фазах потребителя, соединенного «треугольником»	3. На одних фазах потребителя, соединенного «звездой», напряжение увеличится, на других уменьшится
2. на одних фазах потребителя, соединенного «треугольником», напряжение увеличится, на других уменьшится	4. На одних фазах потребителя, соединенного «звездой», напряжение возрастет

<i>Вопрос 4 Активную мощность P цепи синусоидального тока можно определить по формуле...</i>	
1. $P=UI \sin \varphi$	3. $P=UI \cos \varphi$
2. $P=UI \operatorname{tg} \varphi$	4. $P=U \operatorname{tg} \varphi$

<i>Вопрос 5. Единицей измерения реактивной мощности в цепи синусоидального тока является:</i>	
1. ВАр	3. Вт
2. ВА	4. Дж

<i>Вопрос 6. Магнитопровод трансформатора собирается из отдельных тонких листов электротехнической стали для:</i>	
1. уменьшения тока холостого хода	3. уменьшения магнитных потерь
2. для удобства сборки	4. уменьшения электрических потерь

<i>Вопрос 7. Число витков первичной обмотки трансформатора 800, а вторичной – 30. Если трансформатор подключен к сети переменного тока с напряжением 6000В то напряжение холостого хода на вторичной обмотке равно:</i>	
1. 100В	3. 220В
2. 225В	4. 400В

<i>Вопрос 8. Электрическая машина называется асинхронной, если</i>	
1. Частота вращения поля ротора больше частоты вращения поля статора	3. Частота вращения поля статора совпадает с частотой вращения ротора
2. Частота вращения поля статора больше частоты вращения ротора	4. Частота вращения ротора больше частоты вращения поля статора

<i>Вопрос 9. Если асинхронный двигатель подключен к 3-фазной сети частотой 50Гц и ротор его вращается с частотой 2940 об/мин., то количество полюсов статора:</i>	
1. 2	3. 6
2. 3	4. 5

<i>Вопрос 10. Вид энергии, которую преобразует электрический двигатель:</i>	
1. Электрическую в электрическую	3. Механическую в механическую
2. Механическую в электрическую	4. Электрическую в механическую

<i>Вопрос 11. Обмотки трехфазного генератора соединены «треугольником». Действующее значение напряжения в фазе равно 127В, тогда линейное напряжение равно:</i>	
1. 220В	3. 380В
2. 127В	4. 440В

<i>Вопрос 12. Приборы электромагнитной системы имеют, как правило, неравномерную шкалу. Отсчет практически невозможен:</i>	
1. в середине шкалы	3. в начале шкалы
2. в конце шкалы	4. в начале и в конце шкалы

<i>Вопрос 13. Режим работы электрической машины называется длительным:</i>	
1. когда период номинальной нагрузки сочетается с отключением; за время отключения температура машины падает до температуры окружающей среды, а за время работы не устанавливается до установившегося значения	3. когда машина работает длительно и за это время нагревается до установившейся температуры, вырабатывает номинальную мощность
2. когда электрическая машина работает не менее 100 часов	4. когда период номинальной нагрузки сочетается с отключением; температура машины возрастает, но постоянна; а за время паузы электрическая машина не успевает охладиться до температуры окружающей среды

<i>Вопрос 14. Электроустановка, предназначенная для преобразования и распределения электроэнергии:</i>	
1. электрическая станция	3. приемник электрической энергии
2. электрическая подстанция	4. электрическая сеть

<i>Вопрос 15. Устройства, в которых производится, преобразуется, распределяется электрическая энергия:</i>	
--	--

1. трансформаторы	3. электрооборудование
2. генераторы	4. электрические машины

### Вариант №3

<i>Вопрос 1. Закон Ома графически в виде:</i>	
1. параболы	3. прямой, параллельной вертикальной оси
2. прямой, проходящей через начало координат	4. прямой, параллельной горизонтальной оси

<i>Вопрос 2. При неизменном сопротивлении участка цепи при увеличении тока падение напряжения на данном участке...</i>	
1. Увеличится	3. Не изменится
2. Будет равно нулю	4. Уменьшится

<i>Вопрос 3. Критерием возникновения резонансного явления в цепи, содержащей индуктивные и емкостные элементы является:</i>	
1. равенство нулю активного сопротивления	3. равенство $180^{\circ}$ угла сдвига фаз между напряжением и током на входе цепи
2. равенство индуктивности и емкости	4. равенство 0 угла сдвига фаз между напряжением и током на входе цепи

<i>Вопрос 4. Реактивную мощность <math>Q</math> цепи синусоидального тока можно определить по формуле...</i>	
1. $Q = UI \operatorname{tg} \varphi$	3. $Q = UI \cos \varphi + UI \sin \varphi$
2. $Q = UI \cos \varphi$	4. $Q = UI \sin \varphi$

<i>Вопрос 5. Единицей измерения полной мощности в цепи синусоидального тока является</i>	
1. Вт	3. ВА
2. ВАр	4. Дж

<i>Вопрос 6. Первичная обмотка однофазного трансформатора питается от сети с синусоидальным напряжением частотой 50 Гц. Тогда частота напряжения во вторичной обмотке будет:</i>	
1. 50 Гц	3. 200 Гц
2. 100 Гц	4. в зависимости от коэффициента трансформации

<i>Вопрос 7. Величина "скольжение" в асинхронном двигателе характеризует:</i>	
1. Относительное отставание скорости вращения ротора от скорости вращения магнитного поля статора	3. Потери мощности в подшипниках
2. Величину добавочного сопротивления в цепи статора	4. Величину потребляемой реактивной мощности

<i>Вопрос 8. Частота вращения асинхронного двигателя при уменьшении механической нагрузки на валу</i>	
1. не изменится	3. уменьшится
2. увеличится	4. станет равной нулю

<i>Вопрос 9. Электрическая машина называется синхронной, если:</i>	
1. частота вращения ротора больше частоты вращения поля статора	3. частота вращения поля статора совпадает с частотой вращения ротора
2. частота вращения поля статора больше частоты вращения ротора	4. происходит преобразование напряжения одной величины в другую

<i>Вопрос 10. Если скорость вращения поля статора синхронной четырехполюсной машины 1500об./мин., то скорость вращения ротора:</i>	
1. 2940об./мин.	3. 1500об./мин.
2. 1000об./мин.	4. 3000об./мин.

<i>Вопрос 11. Основной магнитный поток машины постоянного тока создается</i>	
1. обмоткой добавочных полюсов	3. обмоткой якоря
2. компенсационной	4. обмоткой возбуждения

<i>Вопрос 12. На электрических станциях в начале линии электропередачи устанавливают повышающие трансформаторы:</i>	
1. для уменьшения расхода провода на линию электропередачи	3. для уменьшения потерь энергии
2. для повышения коэффициента мощности системы	4. для уменьшения капитальных затрат на сооружение линии электропередачи

<i>Вопрос 13. Режим работы электрической машины называется повторно-кратковременным:</i>	
1. когда машина работает длительно и за это время нагревается до установившейся температуры, выдавая номинальную мощность	3. когда электрическая машина работает не более 15 минут
2. когда период номинальной нагрузки сочетается с отключением; температура машины возрастает, но постоянна; а за время паузы электрическая машина не успевает охладиться до температуры окружающей среды	4. когда период номинальной нагрузки сочетается с отключением; температура машины возрастает, но постоянна; а за время паузы электрическая машина успевает охладиться до температуры окружающей среды

<i>Вопрос 14. Основное электрооборудование электрических станций:</i>	
1. двигатели постоянного тока, асинхронные электродвигатели	3. трансформаторы тока, трансформаторы напряжения
2. линии электропередач, токопроводы	4. синхронные генераторы, силовые трансформаторы, компенсаторы

*Вопрос 15. Распределительное устройство, предназначенное для приема и распределения электроэнергии на одном напряжении без преобразования:*

1. распределительный пункт	3. источник питания
2. трансформаторная подстанция	4. приемный пункт

## **ЗАДАНИЯ И КОНТРОЛЬНЫЕ ВОПРОСЫ ПО ТЕМАМ ЛАБОРАТОРНЫХ ЗАНЯТИЙ**

### **Лабораторная работа №1**

Исследование цепи со смешанным соединением приемников на постоянном и переменном токе.

Задание по лабораторной работе: опытным путем проверить основные соотношения для цепи со смешанным соединением приемников при питании на постоянном и переменном токе.

#### **Контрольные вопросы:**

1. Почему при одном и том же напряжении на входе показание амперметра  $A_1$  на переменном токе меньше, чем на постоянном?
2. Почему постоянный ток не проходит по второй параллельной ветви?
3. Как изменилось сопротивление катушки  $Z_2$  на переменном токе по сравнению с постоянным и почему?

### **Лабораторная работа №2**

Определение мощности в цепях переменного тока при различном характере сопротивлений.

Задание по лабораторной работе: исследовать цепь с активными и реактивными потребителями и влияние их на загрузку генераторов и их первичных двигателей.

#### **Контрольные вопросы:**

1. Каков физический смысл активной, реактивной и полной мощности?
2. В каких единицах измеряются активная, реактивная и полная мощности?
3. Что характеризует коэффициент мощности?
4. Почему стремятся повысить коэффициент мощности?
5. Как влияет коэффициент мощности на загрузку генератора?
6. Как влияет коэффициент мощности на загрузку первичного двигателя (турбины, дизеля)?
7. Как можно повысить коэффициент мощности?
8. Какой ток (активный или реактивный) показывает амперметр, если в схему включены все три потребителя (активное сопротивление, катушка и конденсатор)?
9. Какую мощность показывает ваттметр?

### **Лабораторная работа №3**

Исследование последовательной цепи однофазного переменного тока

Задание по лабораторной работе: Исследовать неразветвленную электрическую цепь синусоидального переменного тока с различным характером сопротивлений, определить параметры цепи, установить условия резонанса напряжений.

#### **Контрольные вопросы:**

1. Каков физический смысл индуктивного и емкостного сопротивлений?
2. Как записать закон Ома для цепей переменного тока?
3. При каком условии возникает резонанс напряжений?
4. Опасно ли явление резонанса напряжений и почему?
5. Какую мощность потребляет из сети цепь при резонансе напряжений?
6. Опишите режим работы цепи при резонансе напряжений, если активного сопротивления в ней нет.
7. Чему равен коэффициент мощности при резонансе напряжений?

### **Лабораторная работа №4**

Исследование цепи трехфазного переменного тока при соединении приемников «звездой»

Задание по лабораторной работе: Экспериментально определить связь между фазными и линейными напряжениями и токами в случае симметричных и несимметричных нагрузок, соединенных «звездой».

#### **Контрольные вопросы:**

1. Какова роль нейтрального провода?
2. Почему изменяются фазные напряжения на нагрузке в случае отсутствия нейтрального провода при неравномерной нагрузке?
3. Что произойдет в системе с нейтральным проводом, если сделать короткое замыкание одной из фаз нагрузки?
4. Как изменятся фазные напряжения на нагрузке в случае обрыва одного линейного провода?

5. Как изменятся фазные напряжения и токи в случае короткого замыкания фазы А приемника при отсутствии нейтрального провода?
6. В каком случае применяется соединение приемников «звездой» без нейтрального провода?

### **Лабораторная работа №5**

Испытание двухобмоточного однофазного трансформатора

Задание по лабораторной работе: Ознакомиться с устройством и принципом действия трансформатора. Определить опытным и расчетным путем параметры и характеристики трансформатора.

#### **Контрольные вопросы:**

1. Что называется, коэффициентом трансформации и как определить его экспериментально?
2. Какие потери определяются опытом холостого хода? Чем обусловлены эти потери?
3. Каким потери определяются опытом короткого замыкания?
4. Почему с увеличением тока нагрузки увеличивается ток первичной обмотки трансформатора?
5. Изменяется ли суммарный поток трансформатора при изменении его нагрузки?
6. Какое направление по отношению друг к другу имеют магнитные потоки, создаваемые током первичной обмотки и током вторичной обмотки?
7. От каких величин зависят величины э.д.с. , индуцируемые в первичной и вторичной обмотках трансформатора?



### Приложение № 3

## ЗАДАНИЕ И МЕТОДИЧЕСКИЕ УКАЗАНИЯ ПО ВЫПОЛНЕНИЮ РАСЧЕТНО-ГРАФИЧЕСКОЙ РАБОТЫ

### Выбор исходных данных для расчета:

Номер варианта РГР определяется шифром студента: по последней цифре выбирается в таблице 2, а по предпоследней – строка в таблице 3. При однозначном шифре следует в таблице 3 выбирать нулевую строку.

В цехе размещено технологическое оборудование. Для привода оборудования используются асинхронные электродвигатели серии 4А, различной мощности, которым присвоены порядковые номера (Рис.1). Электродвигатели питаются от цехового трансформатора через распределительные пункты (РП1 и РП2). Номинальные мощности двигателей приведены в табл.1, к.п.д. и коэффициенты мощности – в приложении 1. Другие параметры, необходимые для расчетов, см. в табл. 2 и 3.

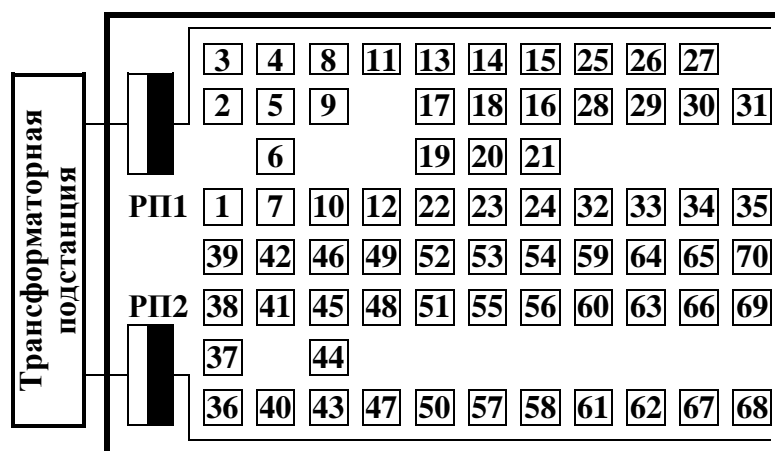


Рис. 1 Размещение технологического оборудования в цехе

**Требуется:** Спроектировать и рассчитать основные системы электроснабжения цеха. Для этого необходимо:

1. Рассчитать токи в цепях питания каждого электродвигателя, суммарные токи и сечения проводов кабелей, от распределительных пунктов (РП1 и РП2) к двигателям и от трансформаторной подстанции к РП.
2. Вычертить план цеха и разместить на нем указанные в задании двигатели (аналогично рис. 2), трансформатор, два распределительных пункта и кабели, от трансформатора к РП и от РП к каждому двигателю.

3. Рассчитать общее освещение цеха. Выбрать тип светильников общего освещения рабочих мест. Вычертить схему размещения и подключения светильников к сети.
4. Рассчитать суммарную мощность электроэнергии, потребляемой цехом и выбрать тип трансформатора.
5. Рассчитать мощность батареи конденсаторов, обеспечивающих заданную величину коэффициента мощности.
6. Вычертить на листе А4 электрическую схему трансформаторной подстанции и распределительных пунктов.
7. Подключить в схеме подстанции необходимые измерительные приборы
8. Определить годовой расход и рассчитать стоимость энергии, потребляемой цехом.

Площадь цеха, $s$	1500 кв. м.
Типы электродвигателей	4А
Номинальное напряжение трехфазной силовой сети	$U_{ном} = 380В$
Трансформаторная подстанция	Двухкамерная
Условия окружающей среды	Нормальные
Число рабочих часов в году	2000 часов.
Номера двигателей, установленных в цехе	*** (из табл.2)
Коэффициент спроса для электродвигателей	$K_{спр.дв} = ***$ (из табл.3)
Коэффициент спроса освещения	$K_{спр.осв.} = 1$
Коэффициент мощности после компенсации	$\cos \varphi = ***$ (из табл.3)
Тарифы стоимости электроэнергии	$N_o = 300 \text{руб./кВт,}$ $N_d = 1 \text{руб./кВт*ч}$

Данные, помеченные звездочкой (\*) берутся в соответствии с вариантом.

При составлении задания студент может использовать значения тарифной стоимости электроэнергии для энергосистемы по месту работы и вариант размещения оборудования в своем цехе.

Таблица 1

№ двигателя на плане	Номинальная мощность $P_{ном}$	№ двигателя на плане	Номинальная мощность $P_{ном}$
1,3,5,7,11,13,15	5,5 кВт	36,38,41,43,45	15 кВт
2,4,6,8,10,12,14	11 кВт	9,16,18,20	22 кВт
17,19,21,23,25,27	5,5 кВт	61,63,52,54,56	11 кВт
47,49,51,40,42,44	15 кВт	58,60,62	18,5 кВт
22,24,26,29,31,33	4 кВт	65,67,69,64	7,5 кВт
35,37,39,28,30,32,34	22 кВт	66,68,70	15 кВт
46,48,50,53,55,57,59	7,5 кВт		

Таблица 2

№ строки	№№ двигателей, которые должны быть показаны на плане цеха
1	2,5,9,13,14,15,28,30,36,37,44,63,69
2	3,7,10,20,29,30,31,36,38,40,41,45,62,67
3	1,4,9,22,23,24,32,33,34,40,46,62,63,64
4	1,3,10,13,16,22,33,34,35,39,42,46,65,67
5	5,7,11,14,17,23,25,28,47,49,51,52,68,70
6	6,7,17,20,23,26,29,33,48,50,51,52,62,65
7	19,20,22,23,24,27,34,35,53,54,55,56,66,67
8	13,14,15,19,20,21,26,29,32,55,56,57,58,63
9	16,18,19,21,22,24,40,49,60,61,63,64,65
0	1,6,8,16,17,18,25,26,38,39,41,43,68,70

Таблица 3

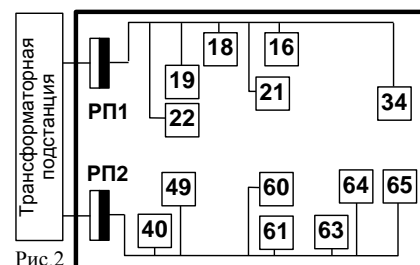
№ строки	Коэфф. спроса $K_{спр.дв}$	Коэфф. мощности $\cos \varphi$
1	0,70	0,98
2	0,95	0,97
3	0,65	0,96
4	0,75	0,98
5	0,70	0,97
6	0,85	0,96
7	0,95	0,98
8	0,85	0,99
9	0,65	0,96
0	0,85	0,97

### МЕТОДИЧЕСКИЕ УКАЗАНИЯ ПО ВЫПОЛНЕНИЮ РГР

#### 1. Размещение распределительных пунктов, трансформатора и двигателей на плане цеха.

Предприятия обычно подключены к высоковольтной сети напряжением 10кВ или 6кВ. Понижение напряжения осуществляется с помощью трансформаторной подстанции (ТП). В цеховых электроцехах используются напряжения 660В, 380В, 220В. Основные напряжения силовой сети 660В и 380В. Напряжение 220В рекомендуется в основном для осветительных приборов. Схемы цеховых сетей делятся на радиальные и магистральные. Радиальные

применяются для питания групп маломощных электродвигателей, расположенных в различных местах цеха. Магистральные шинопроводы характеризуются меньшей надежностью, так как при повреждении магистрали нарушается электропитание всех потребителей, однако, они дешевле. Пример размещения и радиального подсоединения оборудования (двигатели 19, 22, 18, 16, 21, 34, 40, 49, 60, 61, 63, 64, 65) к РП1 и РП2 приведен на рис. 2. В работе студент должен отобразить на рисунке (аналогичном рис. 2) двигатели исходя из своего варианта, приблизительно придерживаясь их местоположения на рис. 1.



## 2. Расчет номинальных токов электродвигателей.

Для каждого электродвигателя цеха вычислить величину номинального тока  $I_{ном}$  по данным приложения 1.

$$I_{ном.i} = P_{ном.i} / (\sqrt{3} \cdot U_{ном} \cdot \eta_i \cdot \cos\phi_i),$$

где  $P_{ном.i}$  – мощность двигателя в Вт,

$U_{ном}$  – линейное напряжение в сети,

$\cos\phi_i$  – коэффициент мощности,

$\eta_i$  – коэффициент полезного действия электродвигателя.

Значения параметров берутся из Приложения 1.

Пусковой ток  $I_{пуск}$  для каждого двигателя определяется из заданного в Приложении 1 соотношения  $I_{пуск}/I_{ном}$ .

Максимальный ток плавкой вставки предохранителя выбирается из условия  $I_{пред} > 0.4 I_{пуск}$ . Выбирается ближайшее большее значение из Приложения 2. Данные расчетов сводятся в таблицу 4. При этом желательно сразу разбить таблицу на две части: для РП1 и РП2.

Величины суммарных токов, потребляемых от цехового трансформатора каждым распределительным пунктом определяются в результате суммирования номинальных токов  $I_{ном}$  двигателей (в количестве  $N1$  для РП1 и  $N2$  для РП2), питаемых от данного распределительного пункта, умноженных на коэффициент спроса

$$I_{ном\Sigma 1} = K_{спр.дв} \sum_{i=1}^{N1} I_{ном.i}, \quad I_{ном\Sigma 2} = K_{спр.дв} \sum_{i=1}^{N2} I_{ном.i}.$$

Значения получаются суммированием столбцов  $I_{ном.i}$ .

Двигатели нужно подсоединять к распределительным пунктам так, чтобы суммарные токи РП были близки по значениям и шины располагались рациональным образом. Удобно (но

необязательно) к РП1 подсоединить двигатели, находящиеся в верхней части плана цеха, а к РП2 – в нижней. Кабели от ТП к РП должны быть уложены кратчайшим путем и так, чтобы избежать возможности повреждения. Это может быть прокладка вдоль стены или вдоль центрального прохода в закрытом желобе. По найденным суммарным токам для каждого РП, пользуясь Приложением 3, производим выбор сечения проводов от цехового трансформатора к распределительным пунктам РП1 и РП2.

Таблица 4

№ двигателя	$P_{ном.i}$ Вт	$\eta$	$\cos\varphi_i$	$I_{ном.i}$ А	$I_{пуск.i}/I_{ном}$	$I_{пуск.i}$ А	$I_{пред.i}$ А	$I_{ном}$	вставки А	Сечение	$P_{ном.i} \cdot \cos\varphi_i$ Вт
19	5500	0,875	0,91	10,5	7,5	78,7	31,5	40		2,5	5005
...											
34											
Всего РП1				$I_{ном\Sigma}$ 1							
40											
...											
65											
Всего РП2				$I_{ном\Sigma}$ 2							
ВСЕГО	Руст.дв										

### 3. Расчет общего освещения цеха.

В производственных помещениях предприятий помимо естественного освещения используется искусственное. Рабочее освещение на предприятиях выполняется, как правило, в виде общего освещения с равномерным симметричным распределением светильников под потолком. Сеть общего освещения в большинстве случаев питается напряжением 220В.

В осветительных установках рабочего освещения применяют: лампы накаливания, люминесцентные лампы ЛБ и ртутнокварцевые лампы типа ЛДР. Лампы накаливания используются в основном в светильниках местного освещения. Их преимущества – меньшая

усталость глаз при длительной работе при искусственном освещении, компактность, простота включения, устойчивая работоспособность. Люминесцентные лампы имеют большую световую отдачу и срок службы и наиболее широко используются для освещения производственных помещений. Располагать люминесцентные лампы рекомендуется рядами, параллельно длинной стороне помещения или стене с окнами. Лампы ЛДР рекомендуется применять для общего освещения производственных помещений высотой 6м и более в тех случаях, когда по характеру работы не требуется точное различение цветов и оттенков, для освещения основных проходов и проездов с интенсивным движением транспорта и людей на территориях предприятий; а также для освещения участков открытых территорий, требующих повышенной освещенности.

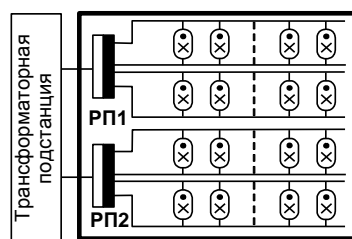


Рис. 3 Схема размещения светильников общего освещения

В работе необходимо рассчитать мощность, требующуюся для общего рабочего освещения цеха. Установленная мощность, требующаяся для общего рабочего освещения цеха,  $R_{уст}$  определяется по формуле:

$$R_{уст.осв.} = R_{уд} \cdot S = 10 \cdot 1500 = 15000 \text{ Вт},$$

где  $R_{уд}$  – удельная мощность (для цехов пищевых предприятий  $\approx 10 \text{ Вт/м.кв.}$ ),  $S$  – площадь цеха в м.кв.

Используя данные о размещении оборудования в цеху следует разместить светильники и определить их количество  $K$  по формуле:

$$K = R_{уст.осв.} / P_c, \text{ где } P_c \text{ – мощность одного светильника (прил. 4).}$$

Вычертить схему размещения светильников общего освещения и провода, используемые для подключения их к РП1 и РП2. Один из возможных вариантов размещения показан на рис. 3.

Потребная активная мощность на освещение определяется как:

$$P_{потр.осв.} = R_{уст.осв.} \cdot K_{спр.осв.},$$

где  $K_{спр.осв.}$  – коэффициент спроса освещения (у нас 1).

Определение потребной реактивной мощности на общее рабочее освещение производится

по формуле:

$$Q_{\text{потр.осв.}} = P_{\text{потр.осв.}} \cdot \operatorname{tg} \varphi_{\text{осв}} = P_{\text{потр.осв.}} \cdot 0,33.$$

Для люминесцентных ламп реактивная мощность потребляется дросселями. Приближенно считаем, что  $\cos \varphi_{\text{осв}} = 0,95$  (т.е.  $\operatorname{tg} \varphi_{\text{осв}} = 0,33$ ).

#### 4. Расчет мощности трансформаторов.

Цеховые подстанции могут быть одно или двух трансформаторными. Применение подстанций с числом трансформаторов более двух, обычно, экономически нецелесообразно. Подстанции с одним трансформатором следует применять для потребителей 2 и 3 категории, в частности при двухсменной работе, когда недовыработка продукции за время перерыва питания может быть восполнена работой в третью смену. При этом необходимо предусматривать складской резерв трансформаторов и резервирование питания наиболее ответственных потребителей. Подстанции с двумя трансформаторами следует применять при значительной мощности нагрузок и для потребителей 1 категории, а также при трехсменной работе электроприемников 2 категории. Кроме того, двухтрансформаторные подстанции могут оказаться целесообразными в следующих случаях:

- при неравномерном суточном или годовом графике нагрузок, в частности, при наличии сезонных нагрузок или при одно- двухсменной работе со значительной разницей загрузки смен;
- когда мощность трансформаторов лимитируется условиями их транспортировки, высотой помещения и другими соображениями, требующими уменьшения массы или габаритов трансформаторов;
- при расширении подстанции, если окажется нецелесообразной замена существующего трансформатора на более мощный.

Мощность трансформатора определяется следующим образом:

- 1) Вычисляем суммарную установленную мощность всех двигателей цеха

$$P_{\text{уст.дв}} = \sum P_{\text{ном.}i}, \quad \text{где } P_{\text{ном.}i} \text{ – номинальная мощность } i\text{-го двигателя.}$$

- 2) Определяем потребную активную мощность электродвигателей

$$P_{\text{потр.дв}} = P_{\text{уст.дв}} \cdot K_{\text{спр.дв}}$$

- 3) Определяем потребную реактивную мощность всех электродвигателей

$$Q_{\text{потр.дв}} = P_{\text{потр.дв}} \cdot \operatorname{tg} \varphi_{\text{ср.взв.}},$$

$$\operatorname{Cos} \varphi_{\text{ср.взв.}} = \sum P_{\text{ном.}i} \cdot \operatorname{Cos} \varphi_i / \sum P_{\text{ном.}i} \quad (\text{табл. 4})$$

где  $\operatorname{tg} \varphi_{\text{ср.взв.}}$  определяют из  $\operatorname{Cos} \varphi_{\text{ср.взв.}}$  по формуле  $\operatorname{tg} \varphi = \sqrt{1 - (\operatorname{Cos}^2 \varphi) - 1}$ .

- 4) Определяем суммарную потребную активную мощность двигателей и освещения

$$P_{\text{потр.}\Sigma} = P_{\text{потр.дв}} + P_{\text{потр.осв}}$$

5) Определяем суммарную потребляемую реактивную мощность двигателей и освещения

$$Q_{\text{потр.}\Sigma} = Q_{\text{потр.дв}} + Q_{\text{потр.осв}}$$

6) Полная потребляемая мощность силового трансформатора находится по формуле:

$$S_{\text{потр.}} = \gamma \sqrt{P_{\text{потр.}\Sigma}^2 + Q_{\text{потр.}\Sigma}^2},$$

где  $\gamma$  – коэффициент несовпадения максимумов нагрузки  $\approx 0,92$ .

По найденной полной потребляемой мощности  $S_{\text{потр}}$  выбираем из каталога трансформаторов (прил. 5) исходя из условия  $S_{\text{ном.катал.}} > S_{\text{потр.}}$ .

### **5. Расчет батареи конденсаторов для повышения коэффициента мощности.**

Для компенсации реактивной мощности электротехнической промышленностью выпускаются батареи компенсирующих конденсаторов и синхронные компенсаторы. Батареи выпускаются на номинальные напряжения 10, 6, 0,38кВ в трех- и однофазном исполнении. Батареи конденсаторов (БК) по сравнению с другими источниками реактивной мощности имеют следующие преимущества:

1. Малые потери активной мощности (0,0025 ... 0,005 кВт/кВАр).
2. Простота эксплуатации (нет вращающихся и трущихся частей).
3. Возможность установки конденсаторов без специальных фундаментов.

Мощность батареи конденсаторов  $Q_{\text{к}}$  определяется как разность между расчетной реактивной мощностью нагрузки цеха и предельной реактивной мощностью допустимой по договору с энергосистемой:

$$Q_{\text{к}} = Q_{\text{потр.дв}} - Q_{\text{э}} = P_{\text{потр.дв}} \cdot (\text{tg}\varphi_{\text{ср.взв}} - \text{tg}\varphi_{\text{э}}), \text{ где:}$$

$Q_{\text{потр.дв}}$  – расчетная суммарная реактивная потребляемая мощность двигателей,

$Q_{\text{э}}$  – допустимая реактивная мощность по договору с энергосистемой,

$P_{\text{потр.дв}}$  – расчетная суммарная активная потребляемая мощность двигателей,

$\text{tg}\varphi_{\text{э}}$  определяется из  $\text{Cos}\varphi_{\text{э}}$  по формуле, приведенной выше (п. 4.3).

Если оказалось, что  $Q_{\text{потр.дв}} \leq Q_{\text{э}}$  никаких батарей, конечно, не нужно.

### **6. Выбор схемы трансформаторной подстанции и схемы подключения контрольно-измерительных приборов.**

На рис. 4 показана упрощенная электрическая схема двухкамерной ТП. Выбрать типы необходимых измерительных приборов и подключить их к вторичной обмотке трансформатора. Для подключения приборов использовать стандартные измерительные трансформаторы тока и напряжения. Обозначить на схеме типы выбранных приборов и трансформаторов. Для примера на рис. 4 приведены схемы подключения ваттметров и



амперметров. Подключение счетчиков энергии необходимо выполнить самостоятельно.

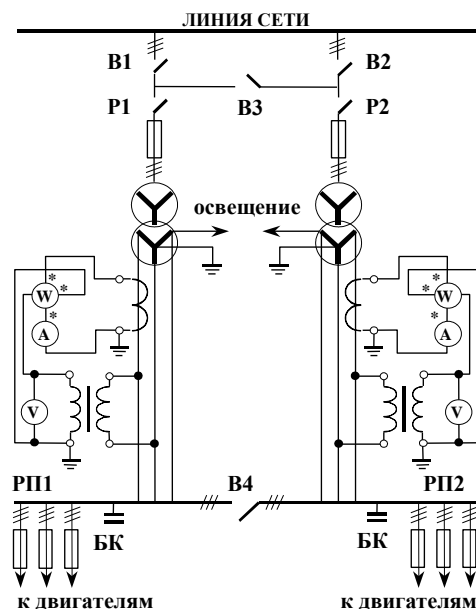


Рис. 4 Упрощенная электрическая схема двухкамерной трансформаторной подстанции

### 7 Расчет годовой стоимости электрической энергии, потребляемой цехом.

Для этого необходимо иметь данные предыдущих расчетов и годовое число часов работы электросилового оборудования и освещения. Данные расчетов сводятся в таблицу 5. При односменной работе цеха (2000 час/год) среднее годовое число часов использования внутреннего освещения принимаем равным 500 час. Коэффициент спроса для освещения  $K_{спр.осв.}=1$ . В нижней графе таблицы подводится общий итог потребной мощности и годового расхода активной и реактивной энергии цеха.

Порядок оплаты электроэнергии, потребляемой цехом определяется в договоре с поставщиком энергии. Обычно для предприятий действует двухставочный тариф, состоящий из годовой платы за 1 кВт заявленной максимальной мощности и 1 кВт·ч отпущенной потребителю активной электроэнергии. Под заявленной мощностью подразумевается абонированная потребителем мощность в период максимальной загрузки энергосистемы, оговоренная в договоре на поставку электроэнергии. Часы максимума нагрузки устанавливаются энергоснабжающей организацией на каждый квартал и фиксируются в договоре. Плата за 1 кВт·ч устанавливается за отпущенную потребителю электроэнергию, учтенную расчетными счетчиками на стороне первичного напряжения. Если счетчик

установлен на стороне вторичного напряжения, то указанная в прејскуранте плата за 1 кВт·ч умножается на коэффициент 1,025.

Оплату за электроэнергию, израсходованную цехом, в течении года рассчитывают по формуле:

$$N=(P_{\max} \cdot N_0 + W_{a\Sigma} \cdot N_d)(1-a), \text{ где}$$

$N_0$  – плата за один кВт заявленной потребителем максимальной мощности (руб/кВт),

$P_{\max}$  – наибольшая потребляемая получасовая мощность, совпадающая по времени с периодом максимальной нагрузки системы (кВт),

$N_d$  – плата за 1 кВт·ч отпущенной потребителю активной энергии (руб/кВт·ч),

$W_{a\Sigma}$  – количество активной энергии, отпущенной предприятию за год (кВт·ч),

$a$  – скидка к тарифу на электроэнергию за компенсацию реактивной мощности в электроустановках потребителей. Принимается при расчетах, равной 0,02...0,08 (в работе примем =0,05).

Значение наибольшей получасовой мощности  $P_{\max}$  определяется по формуле:

$$P_{\max}=(1,2..1,6) \cdot P_{\text{потр}\Sigma}, \quad (\text{в работе коэффициент примем } =1,5)$$

где  $P_{\text{потр}\Sigma}$  – суммарная активная потребная мощность (табл.5)

Таблица 5.

Потребители	Установлен. мощность $P_{\text{уст}}$ кВт	Коэфф. мощности $\cos\varphi$	Коэфф. спроса $K_{\text{спр}}$	Потребн. мощность		Часов работы в году	Годовой расход энергии	
				активная $P_{\text{потр}}$ кВт	реакт. $Q_{\text{потр}}$ кВАр		активн ая $W_a$ кВт·ч	реакт. $W_p$ кВАр· ч
Двигатели						2000		
Освещение			1			500		
ВСЕГО				$P_{\text{потр}\Sigma}$	$Q_{\text{потр}\Sigma}$		$W_{a\Sigma}$	$W_{p\Sigma}$

## Приложение к РГР 1. Параметры двигателей

Ном.мощн. P <sub>н</sub> , кВт	0,75	1,1	1,5	2,2	3	4	5,5	7,5	11	15	18,5	22
<b>КПД (<math>\eta</math>)</b>	0,77	0,775	0,81	0,83	0,845	0,865	0,875	0,875	0,88	0,875	0,885	0,89
<b>Сos<math>\phi</math></b>	0,87	0,87	0,85	0,87	0,88	0,89	0,91	0,88	0,9	0,9	0,92	0,9
<b>Ипуск/Ином</b>	5,5	5,5	6,5	6,5	6,5	7,5	7,5	7,5	7,5	7,5	7,5	7,5

**Приложение к РГР 2.** Шкала номинальных токов плавких вставок предохранителей типов НПН: 6, 10, 16, 20, 25, 30, 40, 50, 60, 80, 100, 120, 150А.

### Приложение РГР 3.

Длительно допустимые токовые нагрузки на изолированные провода с алюминиевыми жилами при прокладке сети в помещении (температура окружающего воздуха 25°С). Провода трехжильные, проложенные открыто, с резиновой или полихлорвиниловой изоляцией.

Сечение кв.мм	2,5	4	6	10	16	25	35	50
Ином. А	19	27	32	42	60	75	90	110

### Приложение к РГР 4.

Люминесцентные светильники для производственных помещений и нормальных условий.

Тип светильников	Число ламп	Мощность лампы
ЛДР 40	2шт	40Вт
ЛДР-2 80	2шт	80Вт
ЛДОР-2 40	2шт	40Вт
ЛЮУ-III 40	2шт	40Вт

### Приложение к РГР 5.

Номинальные мощности силовых трансформаторов (кВА): 10; 16; 25; 40; 63; 100; 160; 250; 400; 630; 1000; 1600 и т.д. Трехфазные трансформаторы двухобмоточного типа ТМ с масляным охлаждением предназначены для преобразования трехфазной системы переменного переменного тока, напряжением 35; 10; 5; 6; 3 кВ в трехфазную систему переменного тока напряжением 0,23; 0,4; 69 кВ и применяются в наружных и внутренних электроустановках. В обозначении трансформаторов числитель – мощность трансформатора в кВА, знаменатель – напряжение в кВ. Например, ТМ-400/10: трансформатор двухобмоточный с масляным охлаждением мощностью 400кВА на напряжение 10кВ (на стороне высшего напряжения).

### Вопросы к защите РГР

1. Назначение и принцип действия трансформатора.
2. Назначение и принцип действия асинхронного электродвигателя.
3. Какая величина напряжения используется в силовой цепи?
4. Какая величина напряжения используется в осветительной сети?
5. В каком случае применяются радиальные схемы питания групп потребителей, а в каком магистральные?
6. Какие номинальные величины, характеризующие асинхронный электродвигатель, нужно иметь, чтобы вычислить номинальный ток электродвигателя?
7. Каков физический смысл активной, реактивной и полной мощностей?
8. В каких единицах измеряются активная, реактивная и полная мощности?
9. Что характеризует коэффициент мощности?
10. Почему стремятся повысить коэффициент мощности?
11. Сущность явления короткого замыкания, его причинах и способах защиты электрических цепей.
12. По каким параметрам выбирается максимальный ток плавкой вставки предохранителя?
13. По какому параметру выбирается сечение кабеля, питающего электродвигатель?
14. В каком случае экономически целесообразно выбирать подстанции с одним трансформатором, с двумя трансформаторами?
15. По какому параметру и, исходя из какого условия, выбирают трансформатор по каталогу?
16. Как рассчитать батарею конденсаторов для повышения коэффициента мощности?
17. Какую мощность измеряет ваттметр?
18. Как на схемах изображают измерительные трансформаторы и для чего их применяют?

Приложение № 4

**ВОПРОСЫ ДЛЯ ПРОВЕДЕНИЯ ПРОМЕЖУТОЧНОЙ АТТЕСТАЦИИ (ЭКЗАМЕН)  
ПО ДИСЦИПЛИНЕ**

1. Линейные электрические цепи постоянного тока.
2. Закон Ома. Первый и второй законы Кирхгофа.
3. Переменный электрический ток (основные определения). Получение переменного тока.
4. Элементы электрической цепи синусоидального тока: активный, индуктивный, емкостный.
5. Неразветвленная цепь переменного тока. Разветвленная цепь переменного тока.
6. Получение трехфазного тока. Трехфазные электрические устройства.
7. Соединение фаз источника энергии и приемника «звездой».
8. Соединение фаз источника энергии и приемника «треугольником».
9. Конструкция и принцип действия однофазного двухобмоточного трансформатора.
10. Работа трансформатора под нагрузкой. Опыты холостого хода и короткого замыкания однофазного трансформатора.
11. Измерение тока.
12. Измерение Напряжения.
13. Измерение мощности.
14. Устройство и принцип действия трехфазной асинхронной машины.
15. Механическая характеристика асинхронного двигателя.
16. Пуск асинхронного двигателя в ход. Методы регулирования частоты вращения асинхронных двигателей.
17. Устройство и принцип действия синхронной машины.
18. Реакция якоря синхронного генератора.
19. Основные характеристики синхронного генератора.
20. Устройство машин постоянного тока.
21. Генераторы постоянного тока.
22. Двигатели постоянного тока.
23. Аппаратура управления и защиты: тепловая защита электроустановок, автоматические воздушные выключатели, выключатели высокого напряжения, реле и релейная защита.
24. Аппаратура управления и защиты: контакторы, магнитные пускатели и контроллеры.
25. Понятие о системах электроснабжения.
26. Основные режимы работы электропривода.

27. Выбор мощности двигателя для привода с продолжительным режимом работы и при кратковременном и повторно-кратковременном режимах работы.
28. Выбор вида и типа двигателя.