



Федеральное агентство по рыболовству
Федеральное государственное бюджетное образовательное учреждение
высшего образования
«Калининградский государственный технический университет»
(ФГБОУ ВО «КГТУ»)

УТВЕРЖДАЮ
Начальник УРОПС

Фонд оценочных средств
(приложение к рабочей программе модуля)
«ОСНОВЫ ТЕХНИЧЕСКОЙ МЕХАНИКИ»

основной профессиональной образовательной программы бакалавриата
по направлению подготовки

08.03.01 СТРОИТЕЛЬСТВО
Профиль программы:
«ТЕПЛОГАЗОСНАБЖЕНИЕ И ВЕНТИЛЯЦИЯ»

ИНСТИТУТ
РАЗРАБОТЧИК

морских технологий, энергетики и строительства
кафедра теории механизмов и машин и деталей машин

1 РЕЗУЛЬТАТЫ ОСВОЕНИЯ ДИСЦИПЛИНЫ

Таблица 1 – Планируемые результаты обучения по дисциплине, соотнесенные с установленными индикаторами достижения компетенций

Код и наименование компетенции	Индикаторы достижения компетенции	Дисциплина	Результаты обучения (владения, умения и знания), соотнесенные с компетенциями/индикаторами достижения компетенции
ОПК-6 Способен участвовать в проектировании объектов строительства жилищно-коммунального хозяйства, подготовке расчетного технико-экономического обоснований проектов, участвовать в подготовке проектной документации, в том числе с использованием средств автоматизированного проектирования и вычислительных программных комплексов	ОПК-6.7 Определение основных нагрузок и воздействий, действующих на здание (сооружение) при проектировании объектов строительства и жилищно-коммунального хозяйства	Основы технической механики	<u>Знать</u> : основные принципы и гипотезы технической механики при оценивании работоспособности, прочности и жёсткости узлов и деталей приводов строительных машин. <u>Уметь</u> : проводить оценку работоспособности, прочности и жёсткости узлов и деталей строительных машин, в т.ч. с использованием прикладного программного обеспечения. <u>Владеть</u> : навыками расчета узлов и деталей приводов строительных машин.

2 ПЕРЕЧЕНЬ ОЦЕНОЧНЫХ СРЕДСТВ ДЛЯ ПОЭТАПНОГО ФОРМИРОВАНИЯ РЕЗУЛЬТАТОВ ОСВОЕНИЯ ДИСЦИПЛИНЫ (ТЕКУЩИЙ КОНТРОЛЬ) И ПРОМЕЖУТОЧНОЙ АТТЕСТАЦИИ

2.1 Для оценки результатов освоения дисциплины используются:

- оценочные средства текущего контроля успеваемости;
- оценочные средства для промежуточной аттестации по дисциплине.

2.2 К оценочным средствам текущего контроля успеваемости относятся:

- тестовые задания;
- индивидуальные задания и вопросы по практическим занятиям;

- задания по расчетно-графической работе.

2.3 К оценочным средствам для промежуточной аттестации по дисциплине, проводимой в форме зачета, относятся:

- промежуточная аттестация в форме зачета проходит по результатам прохождения всех видов текущего контроля успеваемости.

3 ОЦЕНОЧНЫЕ СРЕДСТВА ТЕКУЩЕГО КОНТРОЛЯ УСПЕВАЕМОСТИ

3.1 Тестовые задания самодиагностики используются для оценки качества освоения студентами всех форм обучения соответствующих тем дисциплины (Приложение 1). Тестирование обучающихся может проводиться как на практических занятиях после рассмотрения на лекциях соответствующих тем, так и в ходе самостоятельной работы.

Целью тестирования является проверка соответствия знаний, умений и навыков обучающихся целям обучения на определенном этапе формирования компетенций; удовлетворение запросов обучающихся в объективной и независимой оценке знаний; получение объективной информации о результатах образовательной деятельности.

Проверка остаточных знаний по пройденным темам проводится не менее 3-х раз в течение семестра. В конце семестра для каждого студента определяется суммарное число правильных ответов:

правильных ответов менее 40% - неудовлетворительно (не зачтено);

правильных ответов 41% -60 % - удовлетворительно(зачтено) ;

правильных ответов 61% -80 % - хорошо (зачтено);

правильных ответов больше 80 % - отлично (зачтено).

3.2. Расчетно-графическая работа выполняется для комплексной оценки освоения теоретических и практических знаний основных тем дисциплины студентами.

Целью расчетно-графической работы является закрепление, расширение и углубление знаний, полученных в теоретическом курсе, приобретение навыков проведения прочностных расчетов типовых элементов механических передач в условиях большей, чем при проведении практических занятий, самостоятельности.

Для выполнения расчетно-графической работы разработано 10 заданий по 10 вариантов каждое.

Вариант задания студентам очной формы обучения выдает преподаватель. Студенты заочной формы обучения выбирают вариант по номеру зачетной книжки. Последняя цифра номера зачетной книжки соответствует номеру задания, предпоследняя - варианту (например, № 13 - задание 3, вариант 1)

Расчетно-графическая работа оценивается по шкале – зачтено/ не зачтено.

Расчетно-графическая работа, выполненная на оценку «Зачтено» должна соответствовать следующим требованиям: работа оформлена правильно и качественно, включает титульный лист, бланк задания, оглавление, текстовую часть, список использованных источников. В работе имеется словесная формулировка каждой решаемой задачи, с указанием необходимых данных: исходных данных; коэффициентов и соотношений, используемых в расчетах. Результаты расчетов записаны правильно, приведены их численные значения и размерности. Допускаются незначительные опiski и опечатки, не нарушающие правильную последовательность решения поставленной задачи.

Расчетно-графическая работа получает оценку «Не зачтено» в следующих случаях: работа выполнена со значительными отклонениями от требований оформления; не содержит требуемых разделов. В тексте работы отсутствуют словесные формулировки каждой решаемой задачи, не приведены необходимых данные для расчетов. Результаты расчетов записаны неправильно, не приведены их численные значения и размерности.

3.3 Индивидуальные задания и вопросы по практическим занятиям используются для оценки освоения основных тем дисциплины студентами очной формы обучения.

Целью выполнения индивидуальных заданий является закрепление, углубление и систематизация знаний студентов, полученных на лекциях и в процессе самостоятельной работы; выполнение и защита индивидуальных заданий позволяет ускорить контроль за усвоением знаний и объективизировать процедуру оценки знаний студента.

4 ОЦЕНОЧНЫЕ СРЕДСТВА ДЛЯ ПРОМЕЖУТОЧНОЙ АТТЕСТАЦИИ ПО ДИСЦИПЛИНЕ

4.1 Для промежуточной аттестации по дисциплине проводится зачет. Промежуточная аттестация проходит по результатам прохождения всех видов текущего контроля успеваемости.

Контрольные вопросы по дисциплине, которые при необходимости могут быть использованы для промежуточной аттестации представлены в Приложении № 4.

К зачету допускаются студенты, получившие положительную оценку по результатам выполнения индивидуальных заданий.

Критерии и шкала оценивания средств поэтапного формирования результатов освоения и промежуточной аттестации по дисциплине приведены в таблице 10.

Таблица 10 – Система оценок и критерии выставления оценки

Система	2	3	4	5
---------	---	---	---	---

оценок Критерий	0-40%	41-60%	61-80 %	81-100 %
	«неудовлетворительно»	«удовлетворительно»	«хорошо»	«отлично»
	«не зачтено»	«зачтено»		
1. Системность и полнота знаний в отношении изучаемых объектов	Обладает частичными и разрозненными знаниями, которые не может научно-корректно связывать между собой (только некоторые из которых может связывать между собой)	Обладает минимальным набором знаний, необходимым для системного взгляда на изучаемый объект	Обладает набором знаний, достаточным для системного взгляда на изучаемый объект	Обладает полнотой знаний и системным взглядом на изучаемый объект
2. Работа с информацией	Не в состоянии находить необходимую информацию, либо в состоянии находить отдельные фрагменты информации в рамках поставленной задачи	Может найти необходимую информацию в рамках поставленной задачи	Может найти, интерпретировать и систематизировать необходимую информацию в рамках поставленной задачи	Может найти, систематизировать необходимую информацию, а также выявить новые, дополнительные источники информации в рамках поставленной задачи
3. Научное осмысление изучаемого явления, процесса, объекта	Не может делать научно корректных выводов из имеющихся у него сведений, в состоянии проанализировать только некоторые из имеющихся у него сведений	В состоянии осуществлять научно корректный анализ предоставленной информации	В состоянии осуществлять систематический и научно корректный анализ предоставленной информации, вовлекает в исследование новые релевантные задаче данные	В состоянии осуществлять систематический и научно-корректный анализ предоставленной информации, вовлекает в исследование новые релевантные поставленной задаче данные, предлагает новые ракурсы поставленной задачи
4. Освоение	В состоянии решать	В состоянии	В состоянии	Не только владеет

Система оценок Критерий	2	3	4	5
	0-40%	41-60%	61-80 %	81-100 %
	«неудовлетворительно»	«удовлетворительно»	«хорошо»	«отлично»
	«не зачтено»	«зачтено»		
стандартных алгоритмов решения профессиональных задач	только фрагменты поставленной задачи в соответствии с заданным алгоритмом, не освоил предложенный алгоритм, допускает ошибки	решать поставленные задачи в соответствии с заданным алгоритмом	решать поставленные задачи в соответствии с заданным алгоритмом, понимает основы предложенного алгоритма	алгоритмом и понимает его основы, но и предлагает новые решения в рамках поставленной задачи

5 СВЕДЕНИЯ О ФОНДЕ ОЦЕНОЧНЫХ СРЕДСТВ И ЕГО СОГЛАСОВАНИИ

Фонд оценочных средств для аттестации по дисциплине «Основы технической механика» представляет собой компонент основной профессиональной образовательной программы бакалавриата по направлениям подготовки 08.03.01 Строительство (профиль «Теплогазоснабжение и вентиляция»).

Фонд оценочных средств рассмотрен и одобрен на заседании кафедры теории механизмов и машин и деталей машин

Заведующий кафедрой



С.В. Федоров

Фонд оценочных средств рассмотрен и одобрен на заседании кафедры строительства (протокол № 5 от 19.04.2022 г.)

Заведующий кафедрой



В.А. Пименов

Приложение № 1

ТЕСТОВЫЕ ЗАДАНИЯ ПО ДИСЦИПЛИНЕ

Вариант 1

Вопрос 1. Проверочный расчет на прочность заключается в определении...	
Вариант ответа 1. напряжений или коэффициентов запаса прочности	Вариант ответа 3. материала детали
Вариант ответа 2. размеров детали в опасных сечениях	

Вопрос 2. Вращающий момент T_2 на выходном валу передачи определяется по формуле..... Здесь: u - передаточное число; η - коэффициент полезного действия передачи.	
Вариант ответа 1. $T_2 = T_1 \cdot u \cdot \eta$	Вариант ответа 3. $T_2 = T_1 \cdot u^2 \cdot \eta$
Вариант ответа 2. $T_2 = \frac{T_1}{u \cdot \eta}$	

Вопрос 3. Критерием работоспособности элементов приводов НЕ являются...	
Вариант ответа 1. Виброустойчивость	Вариант ответа 3. Металлоемкость
Вариант ответа 2. Теплостойкость.	

Вопрос 4. Самым НЕБЛОГОПРИЯТНЫЙ циклом изменения напряжений при работе элементов приводов является	
Вариант ответа 1. отнулевой	Вариант ответа 3. асимметричный
Вариант ответа 2. симметричный.	

Вопрос 5. Условие прочности при кручении в общем виде записывается как....	
Вариант ответа 1. $\tau \leq [\tau]$	Вариант ответа 3. $\sigma \leq [\sigma]$
Вариант ответа 2. $\tau > [\tau]$.	

Вопрос 6. Из перечисленных материалов наибольшей прочностью обладает....	
Вариант ответа 1. Бронза	Вариант ответа 3. Чугун.
Вариант ответа 2. Легированная сталь	

Вопрос 7. Единица твердости материала по Бринеллю имеет обозначение....	
Вариант ответа 1. <i>HB</i>	Вариант ответа 3. <i>HV</i>
Вариант ответа 2. <i>HRC</i>	

Вопрос 8. Коэффициент долговечности K_{HL} по контактным напряжения для зубчатых передач может изменяться в пределах....	
Вариант ответа 1. $1,0 \leq K_{HL} \leq 2,4$	Вариант ответа 3. $K_{HL} = 1,0$
Вариант ответа 2. $0 \leq K_{HL} \leq 1,0$	

Вопрос 9. Для изготовления валов НЕЛЬЗЯ применять материал типа....	
Вариант ответа 1. Сталь 40 ХН	Вариант ответа 3. Сталь 45
Вариант ответа 2. Чугун СЧ 18.	

Вопрос10. Проверочный расчет вала на статическую прочность заключается в определении...	
Вариант ответа 1. Коэффициента запаса прочности	Вариант ответа 3. Напряжения изгиба
Вариант ответа 2. Эквивалентного напряжения	

Вопрос11. Условие работоспособности зубчатых передач по контактным напряжениям записывается в виде.....	
Вариант ответа 1. $\sigma_H \leq [\sigma_H]$	Вариант ответа 3. $\sigma_F = [\sigma_F]$
Вариант ответа 2. $\sigma_H = [\sigma_H]$	

Вопрос12. Основным критерием работоспособности для передач в редукторном (закрытом) исполнении является.....	
Вариант ответа 1. Поломка зубьев	Вариант ответа 3. Абразивный износ
Вариант ответа 2. Усталостное выкрашивание	

Вариант 2

Вопрос 1. При передаче движения от входного вала привода к выходному мощность.....	
Вариант ответа 1. Не меняется	Вариант ответа 3. Увеличивается
Вариант ответа 2. Уменьшается	

Вопрос 2. В редукционной передаче должно выполняться условие.....	
Вариант ответа 1. $T_2 = T_1$ и $n_1 > n_2$	Вариант ответа 3. $T_2 < T_1$ и $n_1 > n_2$
Вариант ответа 2. $T_2 > T_1$ и $n_1 > n_2$	

Вопрос 3. К основным критериям работоспособности и расчета деталей и узлов относятся...	
Вариант ответа 1. прочность, жесткость, износостойкость, виброустойчивость	Вариант ответа 3. производительность, надежность, долговечность
Вариант ответа 2. удобство сборки, разборки и замены	

Вопрос 4. Наибольшая контактная прочность обеспечивается при твердости материала.....	
Вариант ответа 1. 200 HB	Вариант ответа 3. 40 HRC.
Вариант ответа 2. 100 HB;	

Вопрос 5. В качестве допускаемого напряжения при расчете вязких материалов на статическую прочность следует принимать.....	
--	--

Вариант ответа 1. $[\sigma] = \sigma_t$ - предел текучести;	Вариант ответа 3. 2) $[\sigma] = \sigma_b$ - предел прочности;
Вариант ответа 2. 3) $[\sigma] = \sigma_{-1}$ - предел выносливости.	

Вопрос 6. Параметром, при котором начинается пластическая деформация материала является....	
Вариант ответа 1. предел прочности;	Вариант ответа 3. предел текучести.
Вариант ответа 2. предел выносливости;	

Вопрос 7. Твердости материала по Роквеллу обозначается как.....	
Вариант ответа 1. <i>HB</i>	Вариант ответа 3. <i>HV</i>
Вариант ответа 2. <i>HRC</i>	

Вопрос 8. Основными критериями работоспособности зубчатых передач являются ...	
Вариант ответа 1. прочность при срезе зубьев	Вариант ответа 3. прочность при смятии зубьев
Вариант ответа 2. контактная прочность зубьев	

Вопрос 9. При изготовлении тяжело нагруженных зубчатых передач нужно использовать.....	
Вариант ответа 1. Сталь 40ХН	Вариант ответа 3. Чугун СЧ 18;
Вариант ответа 2. Сталь 45.	

Вопрос10. Основными критериями работоспособности валов являются...	
Вариант ответа 1. прочность, долговечность	Вариант ответа 3. прочность, жесткость
Вариант ответа 2. прочность, грузоподъемность	

Вопрос11. Условие работоспособности зубчатых передач по напряжениям изгиба записывается в виде.....	
Вариант ответа 1. $\sigma_F = [\sigma_F]$	Вариант ответа 3. $\sigma_F \leq [\sigma_F]$
Вариант ответа 2. $\sigma_F > [\sigma_F]$	

Вопрос12. Основным критерием работоспособности для открытых передач является.....	
Вариант ответа 1. поломка зубьев	Вариант ответа 3. абразивный износ
Вариант ответа 2. усталостное выкрашивание	

Вариант 3

Вопрос 1. При выполнении проектного расчета определяют...	
Вариант ответа 1. напряжения в опасных сечениях	Вариант ответа 3. коэффициенты запаса прочности

Вариант ответа 2. размеры детали и выбирают ее материал	
---	--

Вопрос 2. Свойство детали сопротивляться изменению формы называется....	
Вариант ответа 1. прочность	Вариант ответа 3. жесткость.
Вариант ответа 2. твердость;	

Вопрос 3. Вращающий момент при передаче движения от входного вала привода к выходному	
Вариант ответа 1. не меняется	Вариант ответа 3. увеличивается
Вариант ответа 2. уменьшается;	

Вопрос 4. Предел выносливости при пульсирующем (отнулевым) цикле нагружений обозначается как ...	
Вариант ответа 1. σ_{-1}	Вариант ответа 3. σ_1 ..
Вариант ответа 2. σ_0	

Вопрос 5. В качестве допускаемого напряжения при расчете хрупких материалов на прочность нужно принимать.....	
Вариант ответа 1. $[\sigma] = \sigma_t$ - предел текучести	Вариант ответа 3. $[\sigma] = \sigma_{-1}$ - предел выносливости.
Вариант ответа 2. $[\sigma] = \sigma_b$ - предел прочности	

Вопрос 6. Предел выносливости на изгиб при симметричном цикле нагружений определяется по формуле... Здесь: σ_b - предел прочности.	
Вариант ответа 1. $\sigma_{-1} = 0,60\sigma_b$	Вариант ответа 3. $\sigma_{-1} = 1,50\sigma_b$.
Вариант ответа 2. $\sigma_{-1} = 0,45\sigma_b$	

Вопрос 7. Параметром, при котором происходит разрушение материала является	
Вариант ответа 1. предел прочности	Вариант ответа 3. предел текучести.
Вариант ответа 2. предел выносливости;	

Вопрос 8. Параметр материала, который НЕ оказывает влияния на прочность называется.....	
Вариант ответа 1. твердость	Вариант ответа 3. плотность.
Вариант ответа 2. коэффициент Пуассона	

Вопрос 9. Работоспособность червячной передачи лимитирует ее лимитирует.....	
Вариант ответа 1. только червяк	Вариант ответа 3. червяк и колесо в равной степени.
Вариант ответа 2. только червячное колесо.	

Вопрос10. При проверке работоспособности валов НЕ используется критерий....	
Вариант ответа 1. прочности	Вариант ответа 3. виброустойчивости
Вариант ответа 2. износостойкости	

Вопрос11. Допускаемый коэффициент запаса усталостной прочности валов рекомендуется принимать в пределах...	
Вариант ответа 1. $[n]=1,5...2,5$	Вариант ответа 3. $[n]=0,5...1,0$.
Вариант ответа 2. $[n]=2,5...5,5$	

Вопрос12. Для изготовления венца червячного колеса НЕ может быть использован материал.....	
Вариант ответа 1. Бронза Бр О10Ф1	Вариант ответа 3. Сталь 40ХН.
Вариант ответа 2. Чугун СЧ 15;	

Приложение № 2

**ТИПОВЫЕ ИНДИВИДУАЛЬНЫЕ ЗАДАНИЯ И КОНТРОЛЬНЫЕ ВОПРОСЫ
ПО ПРАКТИЧЕСКИМ ЗАНЯТИЯМ**

Практическое занятие №1. «Силовой и кинематический расчет привода».

Индивидуальное задание: Определить основные силовые и кинематические параметры механического привода согласно полученному варианту и подобрать электродвигатель.

Контрольные вопросы:

1. Назовите основные узлы и детали приводов строительных машин.
2. Назовите основные силовые параметры приводов строительных машин.
3. Какова зависимость между мощностями на входном и выходном валах привода?
4. Назовите основные кинематические параметры приводов строительных машин.

Практическое занятие №2 «Выбор материала и расчет допускаемых напряжений».

Индивидуальное задание: Определить передаточное отношение многоступенчатого зубчатого механизма согласно полученному варианту.

Контрольные вопросы:

1. Что такое предел прочности?
2. Что такое предел текучести?
3. Что называют усталостным разрушением и каковы его причины?
4. Что называют пределом выносливости?
5. Как определяют общий расчетный коэффициент запаса прочности при переменных напряжениях?

По данному практическому занятию рекомендуется ознакомиться с учебной литературой [2, 3], а также с информацией, содержащейся в электронной информационно-образовательной среде ФГБОУ ВО «КГТУ».

Практическое занятие №3 «Прочностной расчет цилиндрических передач».

Индивидуальное задание: Определить основные геометрические параметры цилиндрической зубчатой передачи с учетом её контактной и изгибной прочности.

Контрольные вопросы:

1. Каковы материалы и виды термообработки применяют для цилиндрических зубчатых колес?
2. В чем заключается расчет цилиндрических зубчатых передач на контактную прочность?
3. Какие допущения принимаются при расчёте зубьев на контактную прочность?
4. По какой расчётной схеме выполняется расчёт зубьев на изгиб?
5. Каково условие равной прочности на изгиб зубьев шестерни и колеса?

Практическое занятие № 4 «Прочностной расчет конических передач».

Индивидуальное задание: Определить основные геометрические параметры конической передачи согласно полученному варианту.

Контрольные вопросы:

1. От каких параметров конической передачи зависят контактные напряжения?
2. Какие силы действуют в конической зубчатой передаче?

3. В чем заключается расчет конических зубчатых передач на прочность изгиба?
4. Какие материалы, применяют для изготовления шестерни и колеса конических зубчатых передач?
5. Какой основной параметр определяют при проектном расчете конической передачи?

Практическое занятие № 5 «Прочностной расчет червячных передач».

Индивидуальное задание: Определить основные геометрические параметры червячной передачи с цилиндрическим червяком исходя из её контактной и изгибной прочности.

Контрольные вопросы:

1. По каким критериям работоспособности рассчитывают червячную передачу?
2. Какие силы действуют на червяк и червячное колесо?
3. Из каких материалов изготавливают зубчатые венцы червячных колес?
4. Какие факторы определяют выбор материала червячных передач?
5. Каковы основные виды разрушения зубьев червячных колес?

Практическое занятие №6 «Расчет внутренних усилий в валах».

Индивидуальное задание: Составить расчетную схему вала, определить внутренние силовые факторы, действующие в сечениях вала.

Контрольные вопросы:

1. Каков порядок составления расчетной схемы вала?
2. Какие расчеты валов выполняют как проверочные?
3. Какие деформации испытывает вал при работе?
4. Какой диаметр первым определяют в проектировочном расчёте валов?
5. Каковы основные критерии работоспособности валов?

Практическое занятие №7 «Расчет валов на прочность».

Индивидуальное задание: Определить основные геометрические параметры вала, обеспечивающие его работоспособность по условиям усталостной и статической прочности.

Контрольные вопросы:

1. Каковы причины поломок валов и осей?
2. В чем состоит расчет валов на усталостную прочность?
3. В чем состоит расчет валов на статическую прочность?
4. Зачем нужна проверка статической прочности вала?
5. По каким напряжениям выполняют расчет на статическую прочность?

Практическое занятие №8 «Расчет валов на жесткость».

Индивидуальное задание: Определить величины прогиба, углов поворота и закручивания статически определимого вала.

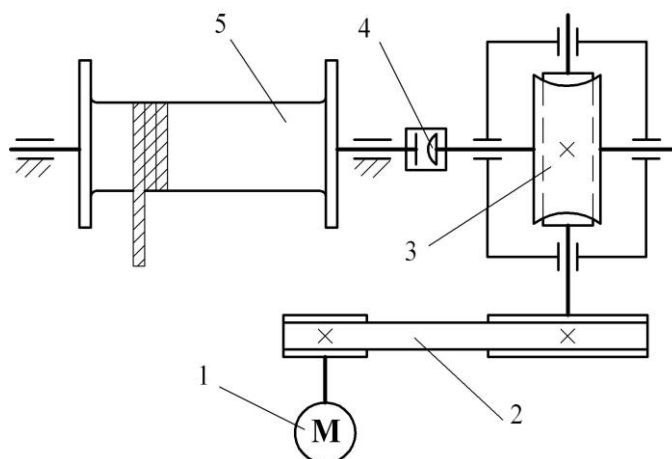
Контрольные вопросы:

1. Какие параметры определяют при расчете вала на жесткость?
2. В чем состоит расчет валов на жесткость?
3. Какие характеристика вала влияют на его жесткость?
4. Каковы конструктивные способы повышения жесткости валов?
5. В каких случаях производят расчет валов на жесткость?

ТИПОВЫЕ ЗАДАНИЯ ПО РАСЧЕТНО-ГРАФИЧЕСКОЙ РАБОТЕ

Задание № 0

Расчет работоспособности привода грузовой лебедки



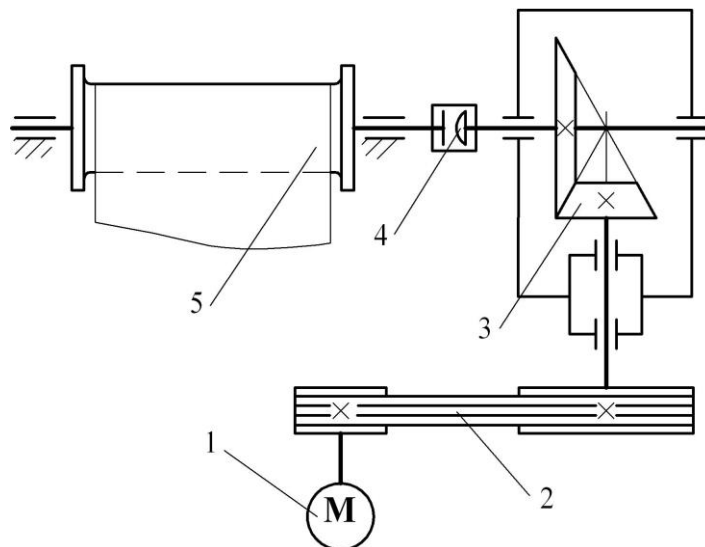
- 1 – электродвигатель; 2 – плоскоременная передача;
 3 – червячный редуктор; 4 – муфта компенсирующая;
 5 – тяговый барабан лебедки.

Таблица 0. – Исходные данные для проектирования привода

Параметр	Вариант									
	1	2	3	4	5	6	7	8	9	10
T_{IV} , Н·м	860	1300	260	860	560	1100	460	4,00	760	1200
$n_{ДВ}$, мин ⁻¹	750		1000		1500		3000		1500	
n_{IV} , мин ⁻¹	25	61	29	81	29	71	30	13	91	36
t , час	20000				12000			18000		

Задание № 1

Расчет работоспособности привода строительного транспортера



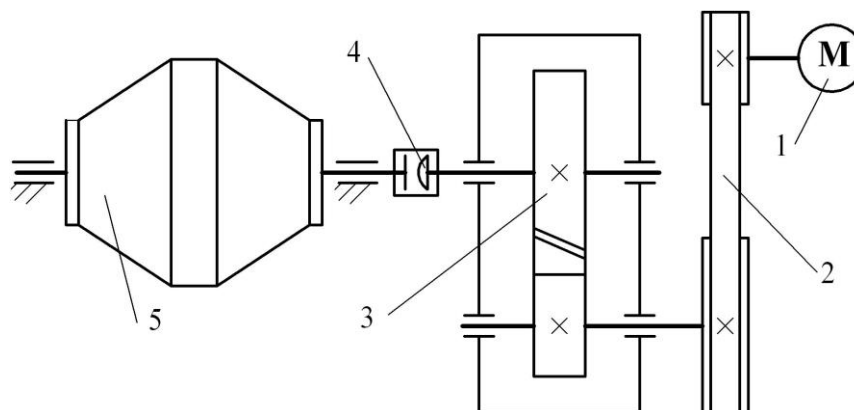
1 – электродвигатель; 2 – клиноременная передача;
 3 – конический редуктор; 4 – муфта компенсирующая;
 5 – тяговый барабан транспортера.

Таблица 1. – Исходные данные для проектирования привода

Параметр	Вариант									
	1	2	3	4	5	6	7	8	9	10
T_{IV} , Н·м	150	500	250	750	1000	400	900	300	600	1100
$n_{ДВ}$, мин ⁻¹			1500					1000		
n_{IV} , мин ⁻¹	430	130	230	180	260	330	110	170	200	300
t , час			10000					15000		

Задание № 2

Расчет работоспособности привода бетономешалки



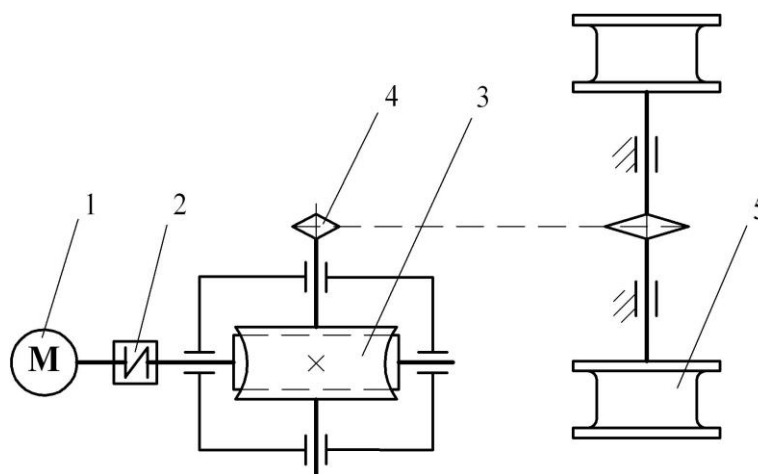
- 1 – электродвигатель; 2 – плоскоременная передача;
 3 – цилиндрический редуктор;
 4 – муфта компенсирующая; 5 – смесительный барабан.

Таблица 2. – Исходные данные для проектирования привода

Параметр	Вариант									
	1	2	3	4	5	6	7	8	9	10
T_{IV} , Н·м	380	680	980	180	880	780	1180	480	580	1380
$n_{ДВ}$, мин ⁻¹	1000									
n_{IV} , мин ⁻¹	145	195	155	165	205	175	125	185	115	135
t , час	20000					40000				

Задание № 3

Расчет работоспособности привода механизма передвижения крановой тележки



- 1 – электродвигатель; 2 – муфта упругая;
 3 – червячный редуктор; 4 – цепная передача;
 5 – приводные колеса крановой тележки.

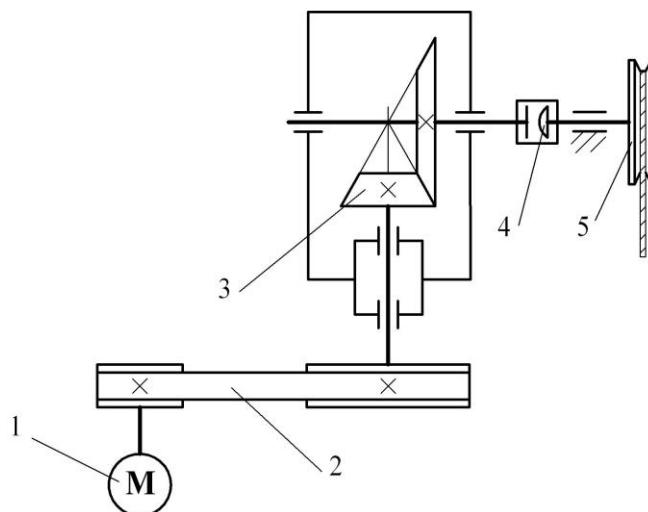
Таблица 3. – Исходные данные для проектирования привода

Параметр	Вариант									
	1	2	3	4	5	6	7	8	9	10
T_{IV} , Н·м	490	380	260	970	420	1200	590	770	960	1100

$n_{\text{ДВ}}$, мин ⁻¹	750		1000		1500		3000		1000	
n_{IV} , мин ⁻¹	8	15	21	17	26	18	23	35	44	39
t , час	13000					22000				

Задание № 4

Расчет работоспособности привода грузоподъемного блока



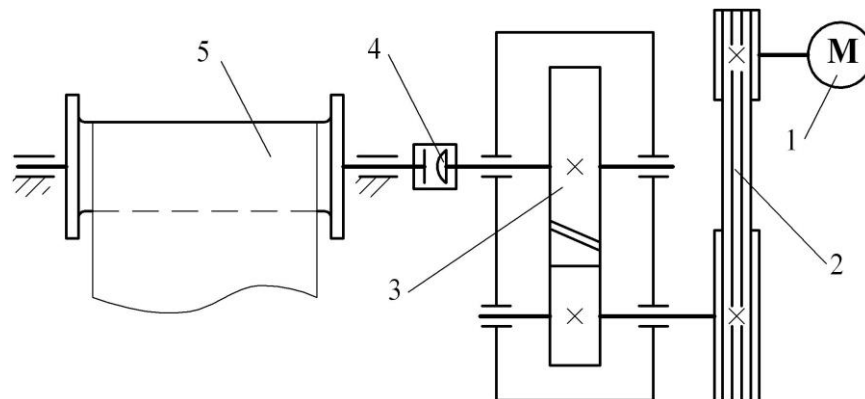
1 – электродвигатель; 2 – плоскоременная передача; 3 – конический редуктор;
4 – муфта компенсирующая; 5 – тяговый блок.

Таблица 4. – Исходные данные для проектирования привода

Параметр	Вариант										
	1	2	3	4	5	6	7	8	9	10	
T_{IV} , Н·м	415	315	515	475	375	575	255	615	175	215	
$n_{\text{ДВ}}$, мин ⁻¹	1000					750					
n_{IV} , мин ⁻¹	115	155	135	145	105	150	165	195	125	145	
t , час	20000					16000			28000		

Задание № 5

Расчет работоспособности привода строительного конвейера



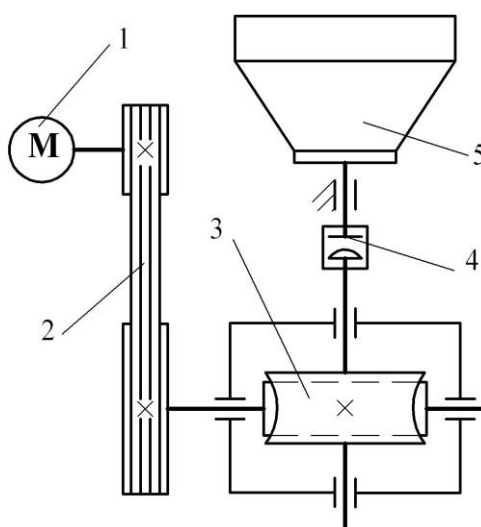
- 1 – электродвигатель; 2 – клиноременная передача;
 3 – цилиндрический редуктор; 4 – муфта компенсирующая;
 5 – приводной барабан конвейера.

Таблица 5. – Исходные данные для проектирования привода

Параметр	Вариант									
	1	2	3	4	5	6	7	8	9	10
T_{IV} , Н·м	460	560	360	660	760	365	465	565	665	765
$n_{ДВ}$, мин ⁻¹			750					1500		
n_{IV} , мин ⁻¹	110	100	90	80	70	190	180	170	160	150
t , ч			10000					15000		

Задание № 6

Расчет работоспособности привода цементосмесителя



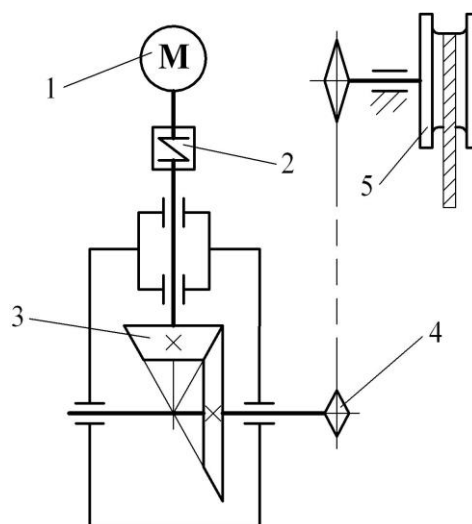
- 1 – электродвигатель; 2 – клиноременная передача;
 3 – червячный редуктор; 4 – муфта компенсирующая;
 5 – смесительный бункер.

Таблица 6. – Исходные данные для проектирования привода

Параметр	Вариант									
	1	2	3	4	5	6	7	8	9	10
T_{IV} , Н·м	155	255	355	455	555	655	755	855	955	1000
$n_{ДВ}$, мин ⁻¹	750		1500		1000		1500		3000	
n_{IV} , мин ⁻¹	6	11	21	16	24	11	21	36	41	36
t , час	20000			15000				8000		

Задание № 7

Расчет работоспособности привода грузоподъемной тали



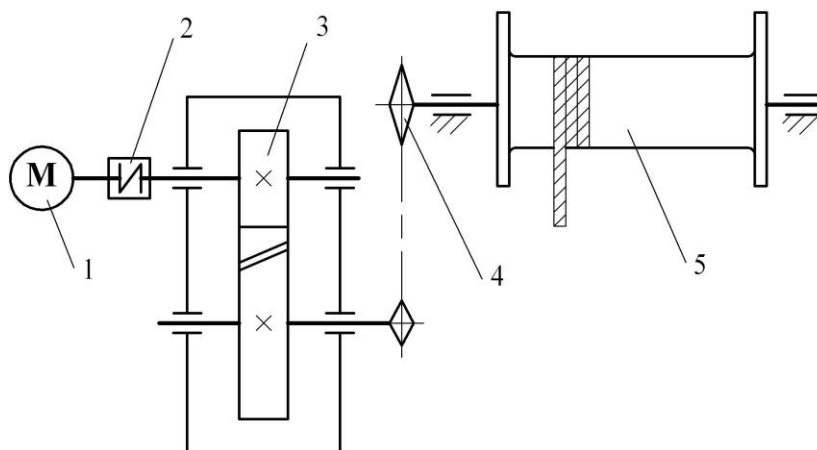
- 1 – электродвигатель; 2 – муфта упругая;
 3 – конический редуктор; 4 – цепная передача;
 5 – тяговый блок.

Таблица 7. – Исходные данные для проектирования привода

Параметр	Вариант									
	1	2	3	4	5	6	7	8	9	10
T_{IV} , Н·м	330	430	530	630	730	830	370	470	570	670
$n_{ДВ}$, мин ⁻¹	1000									
n_{IV} , мин ⁻¹	300	280	260	240	220	200	210	230	250	270
t , час	35000					40000				

Задание № 8

Расчет работоспособности привода грузовой лебедки



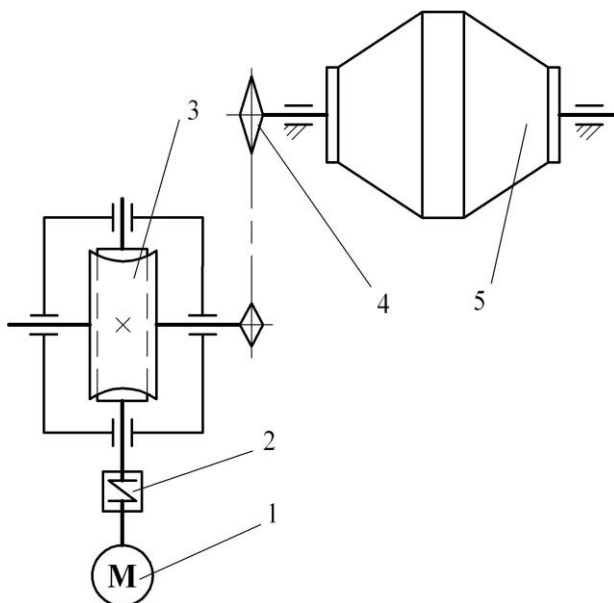
- 1 – электродвигатель; 2 – муфта упругая;
 3 – цилиндрический редуктор;
 4 – цепная передача; 5 – тяговый барабан лебедки.

Таблица 8. – Исходные данные для проектирования привода

Параметр	Вариант									
	1	2	3	4	5	6	7	8	9	10
T_{IV} , Н·м	462	550	270	980	420	260	434	512	395	425
$n_{дв}$, мин ⁻¹	1000				750					
n_{IV} , мин ⁻¹	180	160	140	120	100	130	120	110	90	75
t , час	12000		18000		14000		22000		16000	

Задание № 9

Расчет работоспособности привода бетономешалки



- 1 – электродвигатель; 2 – муфта упругая;
 3 – червячный редуктор; 4 – цепная передача;
 5 – смесительный барабан.

Таблица 9. – Исходные данные для проектирования привода

Параметр	Вариант									
	1	2	3	4	5	6	7	8	9	10
T_{IV} , Н·м	500	350	250	1000	450	1250	600	750	950	1300
$n_{дв}$, мин ⁻¹	750		1000		1500		3000		1000	
n_{IV} , мин ⁻¹	6	12	19	15	22	13	20	33	40	34
t , час	10000				6000			8000		

КОНТРОЛЬНЫЕ ВОПРОСЫ ПО ДИСЦИПЛИНЕ, КОТОРЫЕ ПРИ НЕОБХОДИМОСТИ МОГУТ БЫТЬ ИСПОЛЬЗОВАНЫ ДЛЯ ПРОМЕЖУТОЧНОЙ АТТЕСТАЦИИ

1. Основные силовые и кинематические соотношения в приводах машин.
2. Основные критерии работоспособности элементов приводов машин.
3. Модели нагружения элементов приводов машин.
4. Модели формы элементов приводов машин.
5. Модели разрушения элементов приводов машин.
6. Виды и назначение основных машиностроительных материалов.
7. Механические характеристики основных машиностроительных материалов.
8. Улучшение рабочих характеристик машиностроительных материалов.
9. Расчет на прочность при статических нагрузках.
10. Расчет на прочность при нагрузках, изменяющихся во времени.
11. Факторы, влияющие на сопротивление усталости.
12. Предел выносливости и его определение.
13. Концентраторы напряжений и их влияние на выносливость детали?
14. Расчет на контактную прочность.
15. Расчет на жесткость.
16. Расчет на теплостойкость.
17. Расчет на износостойкость.
18. Расчет на виброустойчивость.
19. Критерии работоспособности и расчета зубчатых передач.
20. Силы, действующие в цилиндрической прямозубой и косозубой передачах.
21. Силы, действующие в конической прямозубой передаче.
22. Материалы, применяемые для изготовления зубчатых колес.
23. Основные виды разрушения зубьев зубчатых колес.
24. Определение допускаемых контактных напряжений для зубчатых колес цилиндрических и конических передач.
25. Определение допускаемых напряжений изгиба для зубчатых колес цилиндрических и конических передач.
26. Расчетная нагрузка в зубчатом зацеплении.
27. Прочность зубьев зубчатых колес по контактным напряжениям.
28. Прочность зубьев зубчатых колес по напряжениям изгиба.
29. Критерии работоспособности и расчета червячных передач.
30. Силы, действующие в червячной передаче.
31. Материалы, применяемые для изготовления червяка и червячного колеса.
Допускаемые напряжения.
32. Прочность зубьев червячных колес по контактным напряжениям.
33. Прочность зубьев червячных колес по напряжениям изгиба.
34. Критерии работоспособности и расчета валов.
35. Расчетная схема вала и определение силовых факторов.
36. Проектный расчет валов.

- 36. Проверочный расчет валов на статическую прочность.
- 38. Проверочный расчет валов на выносливость.
- 39. Проверочный расчет валов на жесткость.
- 40. Проверочный расчет валов на виброустойчивость.