



Федеральное агентство по рыболовству  
БГАРФ ФГБОУ ВО «КГТУ»  
**Калининградский морской рыбопромышленный колледж**

Утверждаю  
Заместитель начальника колледжа  
по учебно-методической работе  
А.И.Колесниченко

**ОП.09 ИСТОЧНИКИ ПИТАНИЯ СУДОВОЙ АППАРАТУРЫ РАДИОСВЯЗИ И  
ЭЛЕКТРОРАДИОНАВИГАЦИИ СУДОВ**

Методическое пособие для выполнения самостоятельных работ  
по специальности

**11.02.03 Эксплуатация оборудования радиосвязи и электрорадионавигации  
судов**

**МО-11 02 03-ОП.09.СР**

РАЗРАБОТЧИК	Радиотехническое отделение
ЗАВЕДУЮЩИЙ ОТДЕЛЕНИЕМ	В.Я. Марисенков
ГОД РАЗРАБОТКИ	2022
ГОД ОБНОВЛЕНИЯ	2025

МО-11 02 03-ОП.09.СР	КМРК БГАРФ ФГБОУ ВО «КГТУ»	
	ИСТОЧНИКИ ПИТАНИЯ СУДОВОЙ АППАРАТУРЫ РАДИОСВЯЗИ И ЭЛЕКТРОРАДИОНАВИГАЦИИ СУДОВ	С.2/51

## Содержание

Введение .....	3
Самостоятельная работа №1 Организация систем электропитания на судах.....	5
Самостоятельная работа №2 Расчет трансформаторов питания .....	10
Самостоятельная работа №3 Импульсные источники питания .....	15
Самостоятельная работа №4 Источники бесперебойного питания - ИБП .....	43
Используемые источники литературы: .....	51

МО-11 02 03-ОП.09.СР	КМРК БГАРФ ФГБОУ ВО «КГТУ»	
	ИСТОЧНИКИ ПИТАНИЯ СУДОВОЙ АППАРАТУРЫ РАДИОСВЯЗИ И ЭЛЕКТРОРАДИОНАВИГАЦИИ СУДОВ	С.3/51

## Введение

Методические указания по организации самостоятельной работы обучающихся составлены в соответствии с рабочей программой учебной дисциплины ОП.09 «Источники питания судовой аппаратуры радиосвязи и электрорадионавигации судов» специальности 11.02.03 Эксплуатация оборудования радиосвязи и электрорадионавигации судов

Самостоятельная работа – это деятельность курсантов в процессе обучения и во внеаудиторное время. Аудиторная самостоятельная работа по дисциплине выполняется на учебных занятиях под непосредственным руководством преподавателя и по его заданию. Внеаудиторная самостоятельная работа выполняется по заданию преподавателя, но без его непосредственного участия.

Самостоятельная работа способствует систематизации и закреплению полученных теоретических знаний и практических умений по дисциплине; формирует самостоятельность мышления, умение работать с технической, справочной литературой; прививает аккуратность при оформлении лабораторных и практических работ.

### *Цель самостоятельных работ:*

- формирование профессиональных и общих компетенций;
- углубление и расширение теоретических знаний;
- совершенствование практических умений;
- развитие самостоятельности, организованности, ответственности.

Самостоятельная работа выполняется курсантами в отдельных тетрадях и подлежит контролю. Итоговая оценка по дисциплине выставляется с учетом результатов выполнения внеаудиторной самостоятельной работы

Выполнение самостоятельных работ способствует формированию профессиональных компетенций:

ПК 1.1. Осуществлять техническую эксплуатацию систем судовой радиосвязи и электрорадионавигации.

ПК 1.5. Проводить профилактическое и регламентируемое техническое обслуживание оборудования радиосвязи и электрорадионавигации судов.

Внеаудиторная самостоятельная работа выполняется в отдельных тетрадях в виде *конспекта (реферата, презентации)*.

МО-11 02 03-ОП.09.СР	КМРК БГАРФ ФГБОУ ВО «КГТУ»	
	ИСТОЧНИКИ ПИТАНИЯ СУДОВОЙ АППАРАТУРЫ РАДИОСВЯЗИ И ЭЛЕКТРОРАДИОНАВИГАЦИИ СУДОВ	С.4/51

Критериями оценки результатов самостоятельной работы являются:

- уровень усвоения учебного материала;
- умение использовать теоретические знания при выполнении практических задач в повседневной жизни;
- обоснованность и чёткость изложения ответа;
- оформление материала в соответствии с требованиями.

Итоговая оценка по дисциплине выставляется с учётом результатов выполнения самостоятельной внеаудиторной работы.

### Перечень самостоятельных работ

№ работы	Тема самостоятельной работы	Количество часов
1	Самостоятельная работа №1 Организация систем электропитания на судах	2
2	Самостоятельная работа №2. Расчёт трансформаторов питания	3
3	Самостоятельная работа №3. Импульсные источники питания.	3
4	Самостоятельная работа №4. Источники бесперебойного питания.	3
	Самостоятельная внеаудиторная работа с конспектом	3
<b>Итого</b>		<b>14</b>

МО-11 02 03-ОП.09.СР	КМРК БГАРФ ФГБОУ ВО «КГТУ»	
	ИСТОЧНИКИ ПИТАНИЯ СУДОВОЙ АППАРАТУРЫ РАДИОСВЯЗИ И ЭЛЕКТРОРАДИОНАВИГАЦИИ СУДОВ	С.5/51

## Самостоятельная работа №1 Организация систем электропитания на судах

### *Цель работы:*

1. Изучить систему обеспечения электропитания на судах.
2. Познакомиться с особенностями электропитания судового оборудования.
3. Рассмотреть типы зарядных устройств и их применение.
4. Познакомиться с резервными источниками электропитания судового оборудования.

### *Выполнение работы:*

1. Познакомиться с содержанием изучаемой темы.
2. Изучить принцип обеспечения электропитания на судах. Составить конспект.
3. Изучить состав вторичных источников электропитания судового оборудования.
4. Рассмотреть необходимость применения резервных источниками электропитания судового оборудования, типы резервных источниками электропитания и особенность эксплуатации. Составить конспект.
5. Рассмотреть необходимость применения зарядных устройств, типы зарядных устройств. Составить конспект.
6. Ответить на контрольные вопросы (в устной форме).
7. Составить отчёт по проделанной работе. В отчёте должна быть изложена тема работы, цель, конспект, выполняемый по ходу работы.

### *Краткое содержание материала*

Современное судно (корабль) с позиций системного анализа представляет собой сложную иерархическую структуру, состоящую из большого числа подсистем и комплексов, значительная часть которых характеризуется высокой степенью автоматизации.

С появлением на кораблях и судах электронной аппаратуры возникла потребность в организации систем электропитания (СЭП). Для обеспечения снижения совокупных аппаратных затрат на реализацию СЭП электронной аппаратуры проектировщики кораблей организовали специализированные сети питания.

МО-11 02 03-ОП.09.СР	КМРК БГАРФ ФГБОУ ВО «КГТУ»	
	ИСТОЧНИКИ ПИТАНИЯ СУДОВОЙ АППАРАТУРЫ РАДИОСВЯЗИ И ЭЛЕКТРОРАДИОНАВИГАЦИИ СУДОВ	С.6/51

К современным судовым системам автоматики и вычислительным комплексам предъявляется ряд требований, важнейшие из которых определяются статическими, динамическими и массогабаритными показателями.

Радиоэлектронная аппаратура на большинстве судов и кораблей получает питание не от основной электростанции, а от специальных преобразователей электроэнергии. Основные причины такого технического решения две:

- первая заключается в том, что параметры электроэнергии для питания радиоэлектронных систем отличаются от стандартных параметров силовой электрической сети.

- вторая причина состоит в том, что РЭА является нелинейным потребителем и потому искажает форму кривой напряжения.

Проблема снижения сложности и стоимости системы электропитания РЭА привела к увеличению числа потребителей, питающихся от одного вторичного щита с преобразователем. Появились индивидуальное и централизованное электропитание спецпотребителей.

Развитие систем электропитания РЭА идет, в основном, в двух направлениях: замена электромашинных преобразователей статическими и перевод на питание непосредственно от шин ГРЩ электростанции.

Появление систем централизованного питания (СЦП) как изделий с самостоятельной поставкой стало итогом комплексной автоматизации кораблей. Этому способствовало завершение процесса оформления комплексных систем управления (КСУ) как нового класса потребителей электроэнергии, представляющих собой достаточно мощную электронную нагрузку.

СЦП, поставленные на заказы предыдущих поколений, осуществляют функции переключения сетей, распределения электроэнергии, защиты цепей. За прошедший период произошло развитие СЦП от чисто защитно-распределительных систем до систем силовой электроники, предназначенных для организации бесперебойного электропитания весьма специфической электронной нагрузки. Отмеченное позволяет считать системы централизованного электропитания отдельной частью корабельной электротехнической системы.

На каждом судне имеется распределительный щит электропитания радиооборудования, который коммутирует потребителей к бортовой сети и к аккумуляторным батареям. В рабочем состоянии все переключатели должны быть

МО-11 02 03-ОП.09.СР	КМРК БГАРФ ФГБОУ ВО «КГТУ»	
	ИСТОЧНИКИ ПИТАНИЯ СУДОВОЙ АППАРАТУРЫ РАДИОСВЯЗИ И ЭЛЕКТРОРАДИОНАВИГАЦИИ СУДОВ	С.7/51

включены и индикаторные лампочки должны гореть. Обычно верхний ряд переключателей - это переключатели основного питания, нижний ряд - переключатели питания от аккумуляторных батарей.

Пульт контроля и управления зарядным устройством и электропитанием необходим для непрерывного контроля за состоянием бортовой сети и аккумуляторных батарей, а также оперативного управления и необходимых коммутаций. На пульте имеются вольтметр, амперметр и следующие кнопки:

CHARGER ON - при включении зарядное устройство активизируется и начинает заряжать батареи. Зарядное устройство сконструировано и настроено таким образом, что оно может быть включено постоянно без нанесения вреда для батарей.

BOOST CHARGE - этот переключатель должен использоваться при разряженных батареях, когда нужна экстренная зарядка аварийных батарей. При этом время зарядки батареи уменьшится. Нельзя оставлять устройство экстренной подзарядки включенным более 12 часов, так как это приводит к повреждению батарей.

BATTERY ALARM - лампа тревоги состояния батареи загорается тогда, когда батарея разрядилась ниже определенного уровня или зарядилась выше этого уровня.

DUPLIC SELECT - при включении этой кнопки основное оборудование при сбое электроэнергии немедленно будет переключено на резервный источник питания.

MAINS ALARM - лампа тревоги состояния батареи загорается и зуммер активизируется, когда происходит сбой судовой системы электропитания. Лампа будет гореть, пока судовая система не функционирует. Для отключения зуммера достаточно нажать эту кнопку.

На каждом судне должен быть предусмотрен резервный источник питания радиоустановок, обеспечивающих связь при бедствии.

Емкость резервного источника должна быть достаточной для одновременной работы УКВ станции и, в зависимости от морского района, под который оборудовано судно, либо ПВ, либо ПВ/КВ радиоустановки, либо судовой земной станции INMARSAT, а также любой из дополнительных нагрузок, подключенных к резервному источнику питания, в течение, по крайней мере:

МО-11 02 03-ОП.09.СР	КМРК БГАРФ ФГБОУ ВО «КГТУ»	
	ИСТОЧНИКИ ПИТАНИЯ СУДОВОЙ АППАРАТУРЫ РАДИОСВЯЗИ И ЭЛЕКТРОРАДИОНАВИГАЦИИ СУДОВ	С.8/51

одного часа на судах, построенных после 01 февраля 1995 года;

одного часа на судах, построенных до 01 февраля 1995 года, если аварийный источник энергии полностью отвечает всем соответствующим требованиям главы II-1/42 или 43 СОЛАС;

шести часам на судах, построенных до 01 февраля 1995 года, если аварийный источник энергии не предусмотрен или полностью не отвечает всем соответствующим требованиям Правил 42 или 43 главы II-1 СОЛАС.

Если в качестве резервного источника энергии используется аккумуляторная батарея, она должна иметь достаточную емкость, и должны быть предусмотрены средства ее автоматической подзарядки до минимальной емкости в течение 10 часов.

Аккумуляторы характеризуются емкостью, выраженной в ампер-часах. Если аккумулятор имеет емкость 100 А/ч, это означает, что при потреблении радиоустановкой тока в 20 Ампер он обеспечит работу последней в течение 5 часов. Емкость аккумулятора значительно зависит от температуры воздуха. Так, если емкость кислотного аккумулятора при температуре +25 градусов Цельсия составляет 100 А/ч, то при температуре - 15 градусов она будет равна 50 А/ч.

Емкость батарей должна проверяться не реже, чем один раз в 12 месяцев и даже в то время, когда судно не находится в море.

Аккумуляторы подразделяются на: кислотные и щелочные. Кислотный аккумулятор имеет пластины, выполненные из свинца, электролитом служит водный раствор серной кислоты. Плотность электролита обычно колеблется от 1,28 в заряженном состоянии и до 1,18 в разряженном состоянии. Напряжение одного элемента кислотного аккумулятора в конце зарядки может составлять 2,6÷2,7 V. В начале разрядки аккумулятора на нагрузку напряжение снижается до 2 V и длительное время остается на этом уровне. Разрядка аккумулятора ниже 1,8 V на элемент батареи (21,6 V на батарею) недопустима, так как ведет к снижению емкости аккумулятора.

Щелочные аккумуляторы бывают нескольких типов: кадмиево-никелевые, железоникелевые, серебряно-цинковые и т.п. Электролитом служит водный раствор едкого натрия или едкого калия. В процессе работы аккумулятора плотность электролита не меняется и составляет около 1,17÷1,21. Напряжение одного элемента батареи в конце зарядки составляет 1,7÷1,8 V (34÷36 V на батарею). После



МО-11 02 03-ОП.09.СР	КМРК БГАРФ ФГБОУ ВО «КГТУ»	
	ИСТОЧНИКИ ПИТАНИЯ СУДОВОЙ АППАРАТУРЫ РАДИОСВЯЗИ И ЭЛЕКТРОРАДИОНАВИГАЦИИ СУДОВ	С.9/51

зарядки оно быстро снижается до 1,4 V на элемент, а при включении на нагрузку номинальное напряжение одного элемента составляет 1,2 V (24V на батарею). Разрядка аккумулятора ниже 1,05V на элемент (21V на батарею) недопустима.

Щелочные аккумуляторы по сравнению с кислотными обладают более высокой механической прочностью, устойчивостью к коротким кратковременным замыканиям и имеют больший срок службы. Однако щелочные аккумуляторы дороже кислотных.

При эксплуатации аккумуляторов следует соблюдать требования, изложенные ниже:

категорически запрещается содержать в одном помещении аккумуляторы разных типов;

содержать аккумуляторы в заряженном состоянии, не допускать их полной разрядки;

не допускать перезарядки аккумуляторов, так как это ведет к увеличению газовой выделению, росту температуры и выходу из строя аккумулятора;

не допускать открытый огонь в аккумуляторной;

уровень электролита должен быть на 1 см выше пластин, допускается использование только дистиллированной воды;

гайки на соединительных клеммах должны быть затянуты, металлические части смазаны техническим вазелином.

Контроль за напряжением аккумуляторных батарей осуществляется при помощи вольтметра, расположенного на зарядном устройстве или пульте дистанционного управления.

### **Вопросы для самоконтроля:**

1. Какие приборы расположены на судовом пульте контроля и управления?
2. В чём необходимость применения резервных источников электропитания судового оборудования
3. Перечислить типы резервных источников электропитания судового оборудования, назвать основные характеристики и особенность эксплуатации.
4. В чём необходимость применения зарядных устройств?
5. Перечислить типы зарядных устройств, назвать особенность эксплуатации.

МО-11 02 03-ОП.09.СР	КМРК БГАРФ ФГБОУ ВО «КГТУ»	
	ИСТОЧНИКИ ПИТАНИЯ СУДОВОЙ АППАРАТУРЫ РАДИОСВЯЗИ И ЭЛЕКТРОРАДИОНАВИГАЦИИ СУДОВ	С.10/5 1

## Самостоятельная работа №2 Расчет трансформаторов питания

### *Цель работы:*

Рассчитать трансформатор, входящий в состав блока питания, обеспечивающего требуемое выходное напряжение постоянного тока.

### *Выполнение работы:*

1. Изучить схемы электропитания судового оборудования, типы схем выпрямления.

2. Взять у преподавателя данные расчёта и выполнить расчёт по плану:

- выбрать схему трансформаторного блока питания;
- определить переменное напряжение  $U_{II}$ , которое должно быть на вторичной обмотке трансформатора;

- рассчитать максимальный ток, протекающий через каждый диод схемы выпрямления:

- выбрать типы выпрямительных диодов;

- рассчитать максимальное значение тока, протекающего через вторичную обмотку трансформатора;

- рассчитать мощность, потребляемую выпрямителем от вторичной обмотки трансформатора:

- рассчитать мощность трансформатора:

- рассчитать ток, протекающий через первичную обмотку трансформатора:

- рассчитать необходимую площадь сечения сердечника магнитопровода;

- рассчитать число витков первичной (сетевой) обмотки:

- рассчитать число витков вторичной обмотки;

- рассчитать диаметр провода обмоток;

- подобрать железо и провод для обмоток трансформатора;

- сделать вывод по расчёту.

3. Оформить отчёт, в котором выполнить расчёт, обосновав выбор и определение деталей расчёта по пунктам.

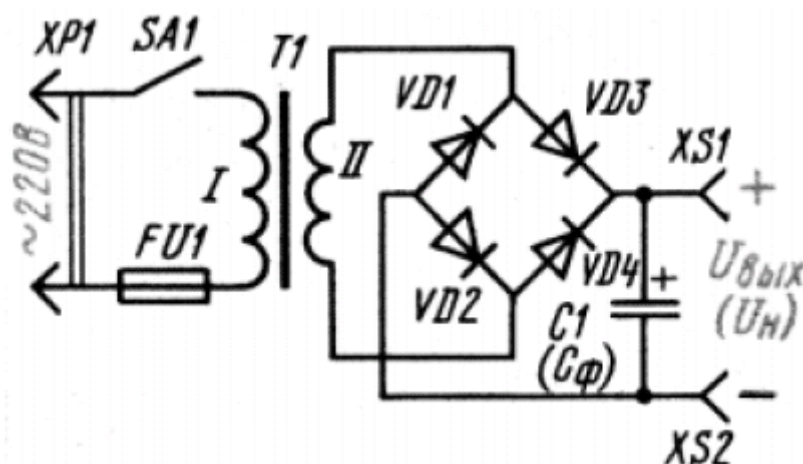
### *Краткое содержание материала*

МО-11 02 03-ОП.09.СР	КМРК БГАРФ ФГБОУ ВО «КГТУ»	
	ИСТОЧНИКИ ПИТАНИЯ СУДОВОЙ АППАРАТУРЫ РАДИОСВЯЗИ И ЭЛЕКТРОРАДИОНАВИГАЦИИ СУДОВ	С.11/5 1

Чтобы обеспечить, например, радиолюбительские конструкции постоянным напряжением, нужен маломощный блок питания, работающий от сети переменного тока. Аналогично рассчитывается подобная схема в любом блоке питания, в том числе, и судовом.

Схема предполагаемого блока питания, обеспечивающего нужное выходное напряжение постоянного тока, приведена ниже. В нем использован трансформатор питания, включаемый первичной обмоткой (I) в осветительную розетку и понижающий напряжение (оно снимается с обмотки II) до заданного значения, двухполупериодный выпрямитель на диодах VD1 -VD4 и конденсатор C1, сглаживающий пульсации выпрямленного напряжения. Полученное в итоге почти постоянное напряжение (пульсации его при подключении нагрузки все же будут) снимают с выходных гнезд XS1 и XS2.

Расчет блока питания начинают с выпрямителя. Задача расчета - правильно выбрать выпрямительные диоды и конденсатор фильтра, а также определить необходимое переменное напряжение, снимаемое для выпрямления со вторичной (II) обмотки сетевого трансформатора.



Исходными данными для расчета выпрямителя служат требуемое напряжение на нагрузке ( $U_H$ ) и потребляемый ею максимальный ток ( $I_H$ ). Порядок расчета следующий: Сначала определяют переменное напряжение  $U_{II}$ , которое должно быть на вторичной обмотке трансформатора:

$$U_{II} = BU_H,$$

где  $U_H$  - постоянное напряжение на нагрузке, вольт;  $B$  -коэффициент, зависящий от тока нагрузки, который определяют по таблице 1.

Таблица 1

МО-11 02 03-ОП.09.СР	КМРК БГАРФ ФГБОУ ВО «КГТУ»	
	ИСТОЧНИКИ ПИТАНИЯ СУДОВОЙ АППАРАТУРЫ РАДИОСВЯЗИ И ЭЛЕКТРОРАДИОНАВИГАЦИИ СУДОВ	С.12/5 1

коэффициент	Ток нагрузки, А					
	0,1	0,2	0,4	0,6	0,8	1,0
В	0,8	1	1,2	1,4	1,5	1,7
С	2,4	2,2	2	1,9	1,8	1,8

По току нагрузки определяют максимальный ток, протекающий через каждый диод выпрямительного моста:

$$I_d = 0,5C I_n,$$

где  $I_d$  - ток через диод, ампер ;  $I_n$  - максимальный ток нагрузки, А;  $C$  - коэффициент, зависящий от тока нагрузки и определяемый из таблицы 1.

Далее подсчитывают обратное напряжение, которое будет приложено к каждому диоду выпрямителя:

$$U_{обр} = 1,5U_n$$

где  $U_{обр}$  - обратное напряжение, В;  $U_n$  - напряжение на нагрузке, В.

Теперь надо выбрать диоды, у которых значения выпрямленного тока и допустимого обратного напряжения равны или превышают полученные, рассчитанные Вами, расчетные значения. В заключение можно определить емкость конденсатора фильтра:

$$C_f = 3200 I_n / U_n K_p$$

где  $C_f$  - емкость конденсатора фильтра, мкФ;  $I_n$  - максимальный ток нагрузки. А;  $U_n$  - напряжение на нагрузке, В;  $K_p$  - коэффициент пульсаций выпрямленного напряжения (отношение амплитудного значения переменной составляющей частотой 100 Гц на выходе выпрямителя к среднему значению выпрямленного напряжения).

Коэффициент пульсаций выбирают самостоятельно в зависимости от предполагаемой нагрузки, допускающей питание постоянным током вполне определенной «чистоты». К примеру, для питания малогабаритных транзисторных радиоприемников и магнитофонов коэффициент пульсаций выпрямленного напряжения может достигать  $10^{-3} \dots 10^{-2}$ , усилителей радио и промежуточной частоты -  $10^{-4} \dots 10^{-3}$  предварительных каскадов усилителей звуковой частоты и микрофонных усилителей -  $10^{-5} \dots 10^{-4}$ . В дальнейшем, когда Вы будете строить подобные выпрямители с последующей стабилизацией выпрямленного напряжения транзисторным стабилизатором, расчетную емкость фильтрующего конденсатора можно будет уменьшить в 5...10 раз.

МО-11 02 03-ОП.09.СР	КМРК БГАРФ ФГБОУ ВО «КГТУ»	
	ИСТОЧНИКИ ПИТАНИЯ СУДОВОЙ АППАРАТУРЫ РАДИОСВЯЗИ И ЭЛЕКТРОРАДИОНАВИГАЦИИ СУДОВ	С.13/5 1

Следующий этап - это расчет трансформатора питания.

Данные на него у вас уже есть - необходимое напряжение на вторичной обмотке ( $U_{II}$ ) и максимальный ток нагрузки ( $I_{II}$ ). Здесь тоже существует определенная последовательность расчета. Сначала определяют максимальное значение тока, протекающего через вторичную обмотку:

$$I_{II} = 1,5 I_n$$

где  $I_{II}$  - ток через обмотку  $II$  трансформатора, А;  $I_n$  - максимальный ток нагрузки, А.

Далее определяют мощность, потребляемую выпрямителем от вторичной обмотки трансформатора:

$$P_{II} = U_{II} I_{II},$$

где  $P_{II}$  - максимальная мощность, потребляемая от вторичной обмотки, Вт;  $U_{II}$  - напряжение на вторичной обмотке, В;  $I_{II}$  - максимальный ток через вторичную обмотку, А.

Затем подсчитывают мощность трансформатора:

$$P_{тр} = 1,25 P_{II}$$

где  $P_{тр}$  - мощность трансформатора, Вт;  $P_{II}$  - максимальная мощность, потребляемая от вторичной обмотки трансформатора, Вт. Если изготавливают трансформатор с несколькими вторичными обмотками, то сначала подсчитывают максимальную мощность, потребляемую от каждой вторичной обмотки, потом их суммарную мощность, а затем и мощность самого трансформатора.

Теперь можно подсчитать ток, протекающий через первичную обмотку:

$$I_I = P_{тр} / U_I,$$

где  $I_I$  - ток через обмотку I, А;  $P_{тр}$  - подсчитанная мощность трансформатора, Вт;  $U_I$  - напряжение на первичной обмотке трансформатора (сетевое напряжение),

После этого рассчитывают необходимую площадь сечения сердечника магнитопровода:

$$S = 1,3 P_{тр}$$

где  $S$  - сечение сердечника магнитопровода, см<sup>2</sup>;  $P_{тр}$  - мощность трансформатора, Вт.

Определяют число витков первичной (сетевой) обмотки:

$$W_I = 50 U_I / S,$$

МО-11 02 03-ОП.09.СР	КМРК БГАРФ ФГБОУ ВО «КГТУ»	
	ИСТОЧНИКИ ПИТАНИЯ СУДОВОЙ АППАРАТУРЫ РАДИОСВЯЗИ И ЭЛЕКТРОРАДИОНАВИГАЦИИ СУДОВ	С.14/5 1

где  $W_I$  - число витков обмотки;  $U_I$  - напряжение на первичной обмотке В;  $S$  - сечение сердечника магнитопровода,  $\text{см}^2$ .

Подсчитывают число витков вторичной обмотки:

$$W_{II} = 55U_{II}/S.$$

Где  $W_{II}$  - число витков вторичной обмотки;  $U_{II}$  - напряжение на вторичной обмотке. В;  $S$  - сечение магнитопровода,  $\text{см}^2$ .

В заключение определяют диаметр провода обмоток:

$$d = 0,02 I$$

где  $d$  - диаметр провода, мм;  $I$  - ток через обмотку, мА. Иногда диаметр провода удобнее выбрать по таблице 2.

Таблица 2

$I_{\text{обм}}, \text{мА}$	25	25...60	60...100	100...160	160...250	250...400	400...700	700...1000
$d, \text{мм}$	0,1	0,15	0,2	0,25	0,3	0,4	0,5	0,6

По полученным данным можно подбирать подходящее железо и провод и изготавливать трансформатор. Правда, нелишне сначала прикинуть, разместится ли весь провод на каркасе будущего трансформатора при данных Ш - образных пластинах

- ведь однотипные (по ширине средней части) пластины имеют неодинаковую площадь окна. Для приблизительной оценки достаточно подсчитанную ранее мощность трансформатора  $P_{\text{тр}}$  умножить на 50 и сравнить полученный результат (это необходимая площадь окна в  $\text{мм}^2$ ) с измеренной площадью окна имеющихся пластин. При выборе сердечника магнитопровода следует придерживаться и еще одного правила

- отношение ширины средней части сердечника к толщине набора (отношение сторон сердечника) должно быть в пределах 1...2.

*Вопросы для самоконтроля:*

1. Назовите назначение и типы схем выпрямления.
2. Назовите факторы, от которых зависит выбор типа схемы выпрямления.
3. Какова роль магнитопровода в трансформаторе?
4. От чего зависит выбор диодов в схеме выпрямления?
5. Назовите параметры трансформатора, их физический смысл.
6. Как определить потери в трансформаторе?

МО-11 02 03-ОП.09.СР	КМРК БГАРФ ФГБОУ ВО «КГТУ»	
	ИСТОЧНИКИ ПИТАНИЯ СУДОВОЙ АППАРАТУРЫ РАДИОСВЯЗИ И ЭЛЕКТРОРАДИОНАВИГАЦИИ СУДОВ	С.15/5 1

### Самостоятельная работа №3 Импульсные источники питания

#### Цель работы:

Изучение источников питания компьютера.

#### Выполнение работы

1. Изучить схемы построения источников питания компьютера.
2. Познакомиться с составными частями ИБП
3. Изучить расположение основных деталей на плате блока питания.
4. Рассмотреть назначение выходных проводников, связав их цветом.
5. В конспекте изобразить упрощённую схему источника питания компьютера, отметить назначение блоков.

#### Содержание материала

1. Импульсные блоки питания.

ИБП бытовых компьютеров рассчитаны на работу от сети однофазного переменного тока (110/230В, 60 Гц — импортные, 127/220В, 50 Гц — отечественного производства). Поскольку сеть 220В, 50 Гц в России общепринята, проблемы выбора блока на нужное сетевое напряжение не существует.

Нужно лишь убедиться, что переключатель сетевого напряжения на блоке (если он имеется) установлен в положение 220 или 230 В.

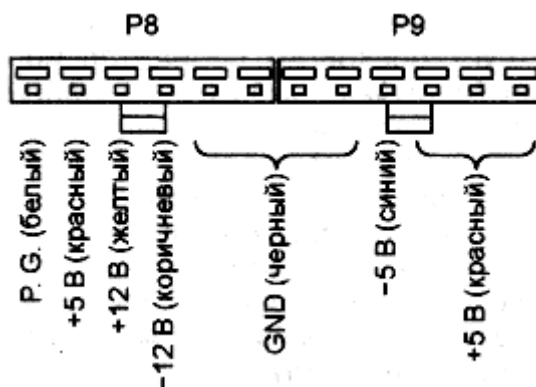


Рис.1.

Отсутствие переключателя говорит о том, что блок способен работать в обозначенном на его этикетке интервале сетевых напряжений без каких-либо

МО-11 02 03-ОП.09.СР	КМРК БГАРФ ФГБОУ ВО «КГТУ»	
	ИСТОЧНИКИ ПИТАНИЯ СУДОВОЙ АППАРАТУРЫ РАДИОСВЯЗИ И ЭЛЕКТРОРАДИОНАВИГАЦИИ СУДОВ	С.16/5 1

переключений. ИБП, рассчитанные на частоту 60 Гц, безупречно работают в сети 50 Гц.

К системным платам формата АТ ИБП подключают двумя жгутами проводов с розетками Р8 и Р9, показанными на рис. 1 (вид со стороны гнезд).

Указанные в скобках цвета проводов стандартны, хотя не все изготовители ИБП их строго соблюдают.

Чтобы правильно сориентировать розетки при подключении к вилкам системной платы, существует простое правило: четыре черных провода (цепь GND), подходящие к обеим розеткам, должны быть расположены рядом.

Основные цепи питания системных плат формата АТХ сосредоточены в разъеме, показанном на рис. 2. Как и в предыдущем случае, вид со стороны гнезд розетки.

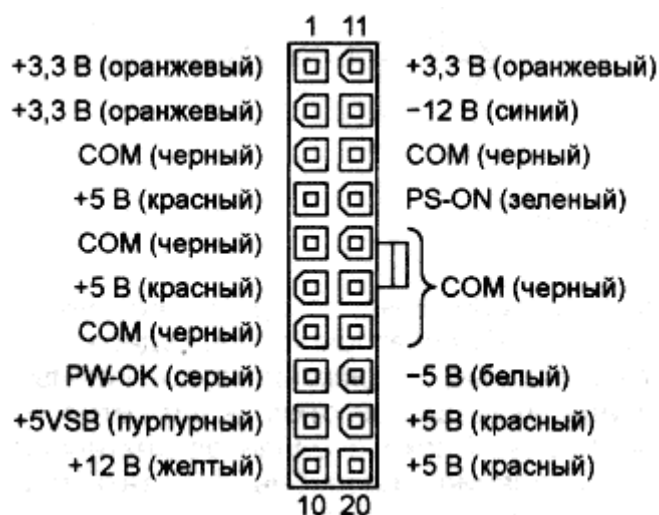


Рис.2

ИБП этого формата имеют вход дистанционного управления (цепь PS-ON), при соединении которого с общим проводом (цепью СОМ — "common", эквивалентом GND) включенный в сеть блок начинает работать.

Если цепь PS-ON—СОМ разорвана, напряжения на выходах ИБП отсутствуют, за исключением "дежурных" +5 В в цепи +5VSB.

В этом режиме потребляемая от сети мощность очень незначительна.

ИБП формата АТХ бывают снабжены дополнительной выходной розеткой, показанной на рис. 3. Назначение ее цепей следующее:



МО-11 02 03-ОП.09.СР	КМРК БГАРФ ФГБОУ ВО «КГТУ»	
	ИСТОЧНИКИ ПИТАНИЯ СУДОВОЙ АППАРАТУРЫ РАДИОСВЯЗИ И ЭЛЕКТРОРАДИОНАВИГАЦИИ СУДОВ	С.17/5 1

> FanM — выход датчика скорости вращения вентилятора, охлаждающего ИБП (два импульса на один оборот);

> FanC — аналоговый (0...12В) вход управления скоростью вращения этого вентилятора. Если этот вход отключен от внешних цепей или на него подано постоянное напряжение более 10В, производительность вентилятора максимальна;

> 3.3V Sense — вход сигнала обратной связи стабилизатора напряжения +3,3В. Его соединяют отдельным проводом непосредственно с выводами питания микросхем на системной плате, что позволяет скомпенсировать падение напряжения на подводящих проводах. Если дополнительная розетка отсутствует, эта цепь бывает выведена на гнездо 11 основной розетки (см. рис. 2);

> 1394R — минус изолированного от общего провода источника напряжения 8...48В для питания цепей интерфейса IEEE-1394;

> 1394V — плюс того же источника.

ИБП любого формата обязательно снабжают несколькими розетками для питания дисководов и некоторых других периферийных устройств компьютера.

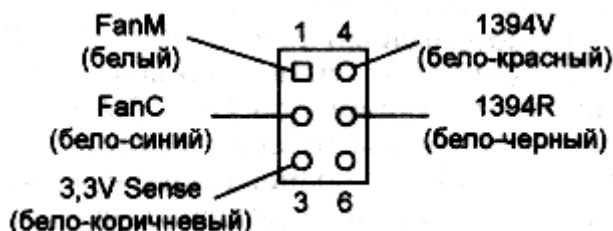


Рис.3.

Каждый "компьютерный" ИБП выдает логический сигнал, называемый P. G. (Power Good) в блоках AT или PW-OK (Power OK) в блоках ATX, высокий уровень которого свидетельствует, что все выходные напряжения находятся в допустимых пределах. На "материнской" плате компьютера этот сигнал участвует в формировании сигнала системного сброса (Reset). После включения ИБП уровень сигнала PG. (PW-OK) некоторое время остается низким, запрещая работу процессора, пока в цепях питания не завершатся переходные процессы.

При отключении сетевого напряжения или внезапно возникшей неисправности ИБП логический уровень сигнала P. G. (PW-OK) изменяется прежде, чем выходные напряжения блока упадут ниже допустимых значений. Это вызывает остановку

МО-11 02 03-ОП.09.СР	КМРК БГАРФ ФГБОУ ВО «КГТУ»	
	ИСТОЧНИКИ ПИТАНИЯ СУДОВОЙ АППАРАТУРЫ РАДИОСВЯЗИ И ЭЛЕКТРОРАДИОНАВИГАЦИИ СУДОВ	С.18/5 1

процессора, предотвращает искажение данных, хранящихся в памяти, и другие необратимые операции.

Взаимозаменяемость ИБП можно оценить по следующим критериям.

Число выходных напряжений для питания IBM PC формата АТ должно быть не менее четырех (+12 В, +5 В, -5 В и -12В). Максимальный и минимальный выходные токи регламентируют отдельно для каждого канала. Их обычные значения для источников различной мощности приведены в табл. 1. Компьютерам формата АТХ дополнительно необходимы +3,3 В и некоторые другие напряжения (о них было сказано выше).

Напряжение, В	Минимальный и максимальный ток, А при мощности блока, Вт					
	65	90	150	200	230	250
+12	0,5...1,8	0,5...1,8	0,5...6	2...8	2...9	2...9,5
+5	2...9	3...13	3...15	5...20	5...23	5...25
-5	0...0,3	0...0,3	0...0,5	0...0,5	0...0,5	0...0,5
-12	0...0,3	0...0,3	0...0,5	0...0,5	0...0,5	0...0,5

Таблица 1

Учтите, что нормальная работа блока при нагрузке меньше минимальной не гарантирована, а иногда такой режим просто опасен.

Поэтому включать ИБП без нагрузки в сеть (например, для проверки) не рекомендуется.

Мощность блока питания (суммарная по всем выходным напряжениям) в полностью укомплектованном периферийными устройствами бытовом ПК должна быть не менее 200 Вт.

Практически необходимо иметь 230...250 Вт, а при установке дополнительных "винчестеров" и приводов CD-ROM может потребоваться и больше.

Сбои в работе ПК, особенно возникающие в моменты включения электродвигателей упомянутых устройств, нередко связаны именно с перегрузкой блока питания. Компьютеры, используемые в качестве серверов информационных сетей, потребляют до 350 Вт. ИБП небольшой мощности (40... 160 Вт) применяют в специализированных, например, управляющих компьютерах с ограниченным набором периферии.

МО-11 02 03-ОП.09.СР	КМРК БГАРФ ФГБОУ ВО «КГТУ»	
	ИСТОЧНИКИ ПИТАНИЯ СУДОВОЙ АППАРАТУРЫ РАДИОСВЯЗИ И ЭЛЕКТРОРАДИОНАВИГАЦИИ СУДОВ	С.19/5 1

Объем, занимаемый ИБП, обычно растет за счет увеличения его длины в сторону передней панели ПК. Установочные размеры и точки крепления блока в корпусе компьютера остаются неизменными. Поэтому любой (за редкими исключениями) блок удастся установить на место отказавшего.

Основой большинства ИБП служит двухтактный полумостовой инвертор, работающий на частоте в несколько десятков килогерц. Напряжение питания инвертора (приблизительно 300 В) -выпрямленное и сглаженное сетевое. Собственно инвертор состоит из узла управления (генератора импульсов с промежуточным каскадом усиления мощности) и мощного выходного каскада.

Последний нагружен на высокочастотный силовой трансформатор. Выходные напряжения получают с помощью выпрямителей, подключенных к вторичным обмоткам этого трансформатора. Стабилизация напряжений производится с помощью широтно-импульсной модуляции (ШИМ) импульсов, генерируемых инвертором. Обычно стабилизирующей ОС охвачен лишь один выходной канал, как правило, +5 или +3,3 В. В результате напряжения на других выходах не зависят от напряжения в сети, но остаются подверженными влиянию нагрузки. Иногда их дополнительно стабилизируют с помощью обычных микросхем-стабилизаторов.

*Контрольные вопросы:*

1. Назначение инвертора в ИБП?
2. Как обеспечивается стабилизация выходных напряжений в ИБП?
3. Почему включать ИБП без нагрузки в сеть (например, для проверки) не рекомендуется?
4. Какие процессы происходят в блоке питания при отключении сетевого напряжения или внезапно возникшей неисправности?
5. Почему после включения ИБП уровень сигнала PG. (PW-OK) некоторое время (какое?) остается низким?

2. Сетевой выпрямитель.

В большинстве случаев этот узел выполняют по схеме, подобной показанной на рис. 1, различия лишь в типе выпрямительного моста VD1 и большем или меньшем числе защитных и предохранительных элементов.

МО-11 02 03-ОП.09.СР	КМРК БГАРФ ФГБОУ ВО «КГТУ»	
	ИСТОЧНИКИ ПИТАНИЯ СУДОВОЙ АППАРАТУРЫ РАДИОСВЯЗИ И ЭЛЕКТРОРАДИОНАВИГАЦИИ СУДОВ	С.20/5 1

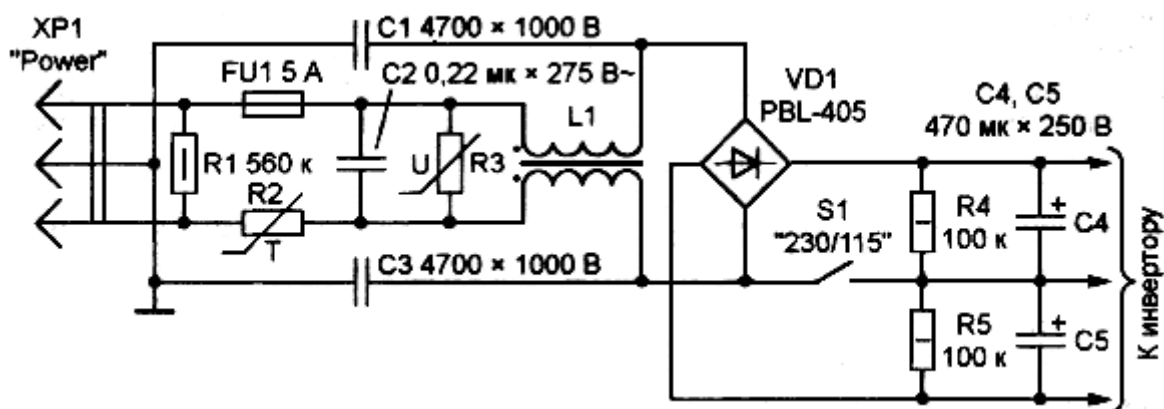


Рис. 1, Сетевой выпрямитель.

Иногда мост собран из отдельных диодов.

При разомкнутом выключателе S1, что соответствует питанию блока от сети 220...230В, выпрямитель — мостовой, напряжение на его выходе (соединенных последовательно конденсаторах C4, C5) близко к амплитуде сетевого.

При питании от сети 110... 127В, замкнув контакты выключателя, превращают устройство в выпрямитель с удвоением напряжения и получают на его выходе постоянное напряжение, вдвое большее амплитуды сетевого.

Подобное переключение предусматривают в ИБП, стабилизаторы, которых удерживают выходные напряжения в допустимых пределах лишь при отклонении сетевого на  $\pm 20\%$ . Блоки с более эффективной стабилизацией способны работать при любом сетевом напряжении (как правило, от 90 до 260В) без переключения.

Резисторы R1, R4 и R5 предназначены для разрядки конденсаторов выпрямителя после его отключения от сети, а R4 и R5, кроме того, выравнивают напряжения на конденсаторах C4 и C5. Терморезистор R2 с отрицательным температурным коэффициентом ограничивает амплитуду броска тока зарядки конденсаторов C4, C5 в момент включения блока. Затем в результате саморазогрева его сопротивление падает, и он практически не влияет на работу выпрямителя.

Варистор R3 с классификационным напряжением больше максимальной амплитуды сетевого защищает от выбросов последнего. К сожалению, этот варистор бесполезен при случайном включении блока с замкнутым выключателем S1 в сеть 220 В. От тяжелых последствий этого спасает замена резисторов R4, R5 варисторами с классификационным напряжением 180...220 В, пробой которых

МО-11 02 03-ОП.09.СР	КМРК БГАРФ ФГБОУ ВО «КГТУ»	
	ИСТОЧНИКИ ПИТАНИЯ СУДОВОЙ АППАРАТУРЫ РАДИОСВЯЗИ И ЭЛЕКТРОРАДИОНАВИГАЦИИ СУДОВ	С.21/5 1

влечет за собой сгорание плавкой вставки FU1. Иногда варисторы подключают параллельно указанным резисторам или только одному из них.

Конденсаторы C1—C3 и двухобмоточный дроссель L1 образуют фильтр, защищающий компьютер от проникновения помех из сети, а сеть — от помех, создаваемых компьютером. Через конденсаторы C1 и C3 корпус компьютера связан по переменному току с проводами сети.

Поэтому напряжение прикосновения к незаземленному компьютеру может достигать половины сетевого. Это не опасно для жизни, так как реактивное сопротивление конденсаторов достаточно велико, но нередко приводит к выходу из строя интерфейсных цепей в момент подключения к компьютеру периферийных устройств.

Контрольные вопросы:

1. Назначение резистора R1?
2. Назначение резисторов R4 и R5?
3. Назначение конденсаторов C1—C3?
4. Объясните роль терморезистора R2 при работе ИБП.
5. Объясните роль двухобмоточного дросселя L1.

3. Мощный каскад инвертора.

Импульсы, сформированные узлом управления, через трансформатор T1 поступают на базы транзисторов VT1 и VT2, поочередно открывая их. Диоды VD4, VD5 защищают транзисторы от напряжения обратной полярности. Конденсаторы C6 и C7 соответствуют C4 и C5 в выпрямителе (см. рис.1).

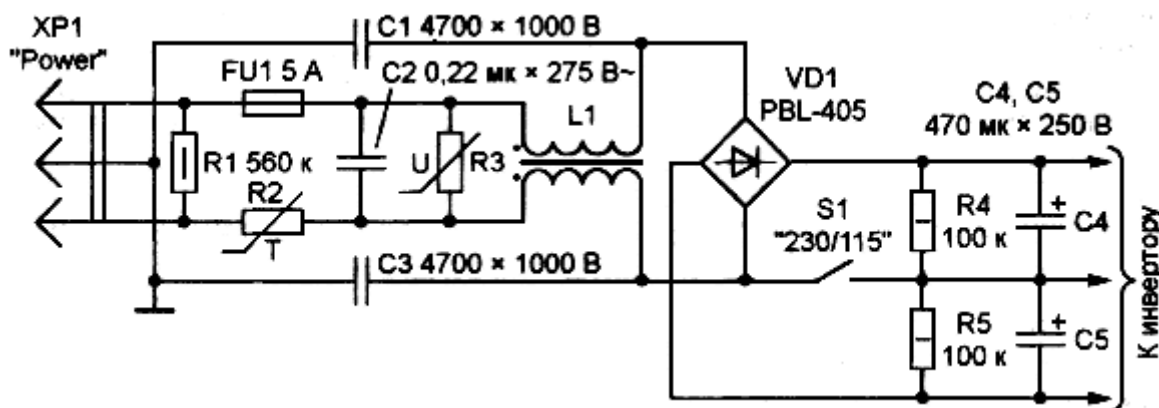


Рис.1.

МО-11 02 03-ОП.09.СР	КМРК БГАРФ ФГБОУ ВО «КГТУ»	
	ИСТОЧНИКИ ПИТАНИЯ СУДОВОЙ АППАРАТУРЫ РАДИОСВЯЗИ И ЭЛЕКТРОРАДИОНАВИГАЦИИ СУДОВ	С.22/5 1

Напряжения вторичных обмоток трансформатора Т2 выпрямляют для получения выходных. Один из выпрямителей (VD6, VD7 с фильтром L1C5) показан на схеме.

Большинство мощных каскадов ИБП отличаются от рассмотренного лишь типами транзисторов, которые могут быть, например, полевыми или содержать встроенные защитные диоды. Существует несколько вариантов исполнения базовых цепей (для биполярных) или цепей затвора (для полевых транзисторов) с разным числом, номиналами и схемами включения элементов. Например, резисторы R4, R6 могут быть подключены непосредственно к базам соответствующих транзисторов. На рис. 2 показана часть схемы распространенного ИБП GT-150W.

В установившемся режиме узел управления инвертором питают выходным напряжением ИБП, но в момент включения оно отсутствует.

Существуют два основных способа получить необходимое для пуска инвертора напряжение питания.

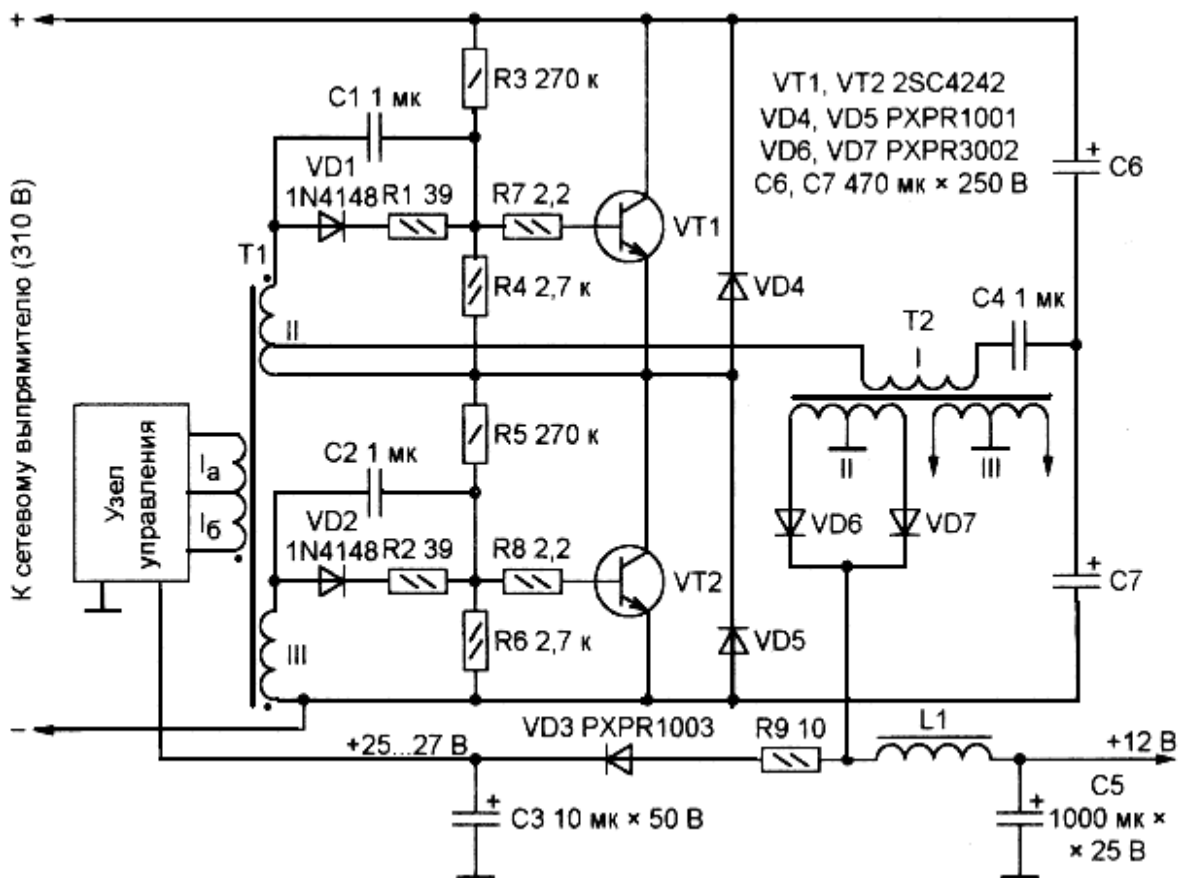


Рис.2.

МО-11 02 03-ОП.09.СР	КМРК БГАРФ ФГБОУ ВО «КГТУ»	
	ИСТОЧНИКИ ПИТАНИЯ СУДОВОЙ АППАРАТУРЫ РАДИОСВЯЗИ И ЭЛЕКТРОРАДИОНАВИГАЦИИ СУДОВ	С.23/5 1

Первый из них реализован в рассматриваемой схеме (рис. 2).

Сразу после включения блока выпрямленное сетевое напряжение поступает через резистивный делитель R3—R6 в базовые цепи транзисторов VT1 и VT2, приоткрывая их, причем диоды VD1 и VD2 предотвращают шунтирование участков база—эмиттер транзисторов обмотками II и III трансформатора T1.

В это же время происходит зарядка конденсаторов C4, C6 и C7, причем ток зарядки конденсатора C4, протекая по обмотке I трансформатора T2 и по части обмотки II трансформатора T1, наводит в обмотках II и III последнего напряжение, открывающее один из транзисторов и закрывающее другой.

Какой из транзисторов закроется, а какой — откроется, зависит от асимметрии характеристик элементов каскада.

В результате действия положительной ОС процесс протекает лавинообразно, а наведенный в обмотке II трансформатора T2 импульс через один из диодов VD6, VD7, резистор R9 и диод VD3 заряжает конденсатор C3 до напряжения, достаточного для начала работы узла управления. В дальнейшем он питается по той же цепи, а выпрямленное диодами VD6, VD7 напряжение после сглаживания фильтром L1C5 поступает на выход +12В ИБП.

Вариант цепей начального запуска, использованный в ИБП LPS-02-150ХТ, отличается только тем, что напряжение на делитель, аналогичный R3—R6 (рис. 5), подают от отдельного однополупериодного выпрямителя сетевого напряжения с конденсатором фильтра небольшой емкости. В результате транзисторы инвертора приоткрываются раньше, чем зарядятся конденсаторы фильтра основного выпрямителя (C6, C7, см. рис. 2), что обеспечивает более уверенный запуск.

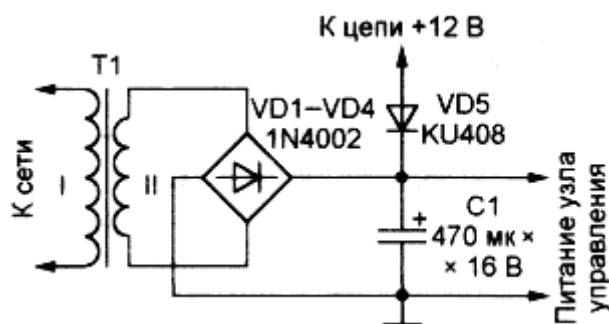


Рис.3.

МО-11 02 03-ОП.09.СР	КМРК БГАРФ ФГБОУ ВО «КГТУ»	
	ИСТОЧНИКИ ПИТАНИЯ СУДОВОЙ АППАРАТУРЫ РАДИОСВЯЗИ И ЭЛЕКТРОРАДИОНАВИГАЦИИ СУДОВ	С.24/5 1

Второй способ питания узла управления во время пуска предусматривает наличие специального понижающего трансформатора небольшой мощности с выпрямителем, как показано на схеме рис. 3, примененной в ИБП PS-200В.

Число витков вторичной обмотки трансформатора выбрано таким образом, чтобы выпрямленное напряжение было немного меньшим выходного в канале +12В блока, но достаточным для работы узла управления.

Когда выходное напряжение ИБП достигает номинала, диод VD5 открывается, диоды моста VD1—VD4 остаются закрытыми в течение всего периода переменного напряжения и узел управления переходит на питание выходным напряжением инвертора, не потребляя больше энергии от "пускового" трансформатора.

В мощных каскадах инверторов, запускаемых таким образом, необходимость в начальном смещении на базах транзисторов и положительной обратной связи отсутствует. Поэтому не требуется резисторов R3, R5, диоды VD1, VD2 заменяют перемычками, а обмотку II трансформатора Т1 выполняют без отвода (см. рис. 2).

*Контрольные вопросы:*

1. Назначение диодов VD4, VD5?
2. Назначение конденсаторов С6 и С7?
3. Сравните два основных способа получения необходимого для пуска инвертора напряжения питания.
4. По схеме рис. 2 объясните формирование выходного импульса.

4. Выходные выпрямители.

На рис. 2 показана типовая схема четырехканального выпрямительного узла ИБП. Чтобы не нарушать симметрии перематывания магнитопровода силового трансформатора выпрямители строят только по двухполупериодным схемам, причем мостовые выпрямители, для которых характерны повышенные потери, почти не применяют.

Главная особенность выпрямителей в ИБП — сглаживающие фильтры, начинающиеся с индуктивности (дросселя).



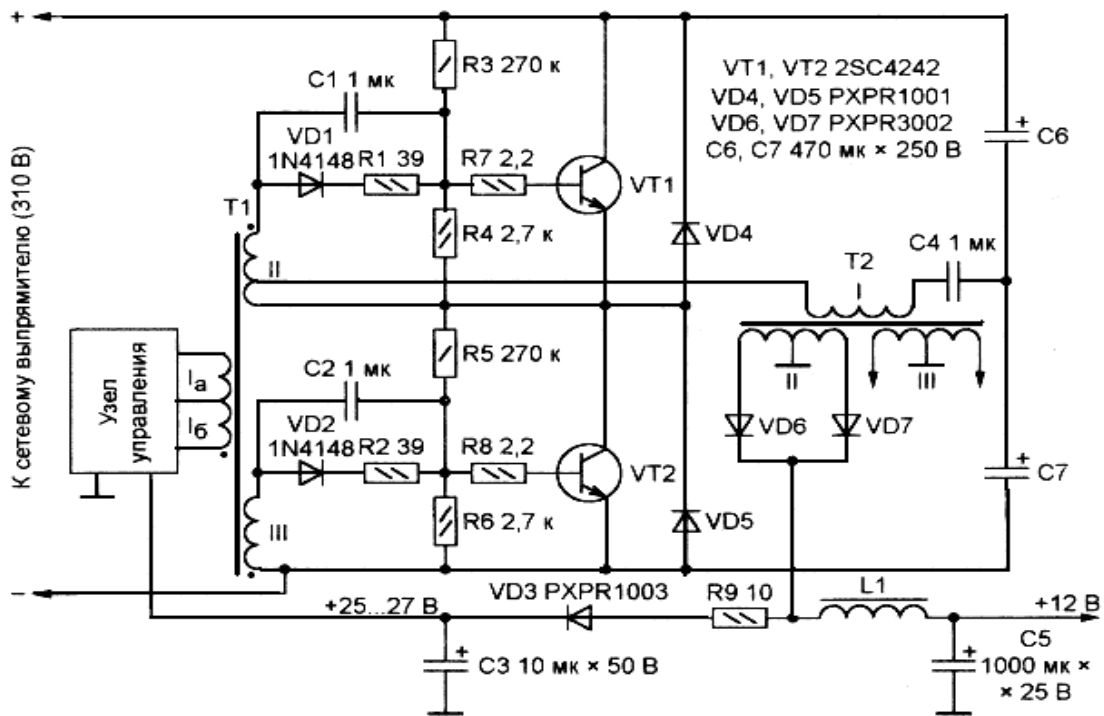


Рис.1.

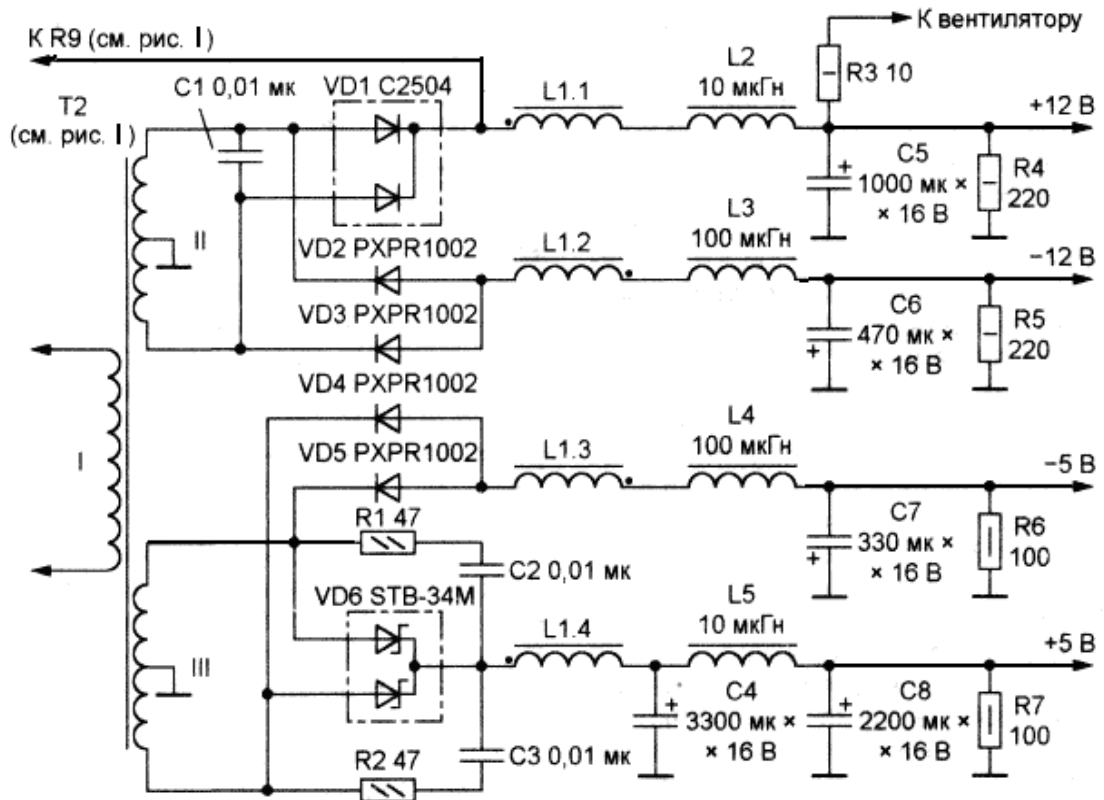


Рис. 2

МО-11 02 03-ОП.09.СР	КМРК БГАРФ ФГБОУ ВО «КГТУ»	
	ИСТОЧНИКИ ПИТАНИЯ СУДОВОЙ АППАРАТУРЫ РАДИОСВЯЗИ И ЭЛЕКТРОРАДИОНАВИГАЦИИ СУДОВ	С.26/5 1

Напряжение на выходе выпрямителя с подобным фильтром зависит не только от амплитуды, но и от скважности (отношения длительности к периоду повторения) поступающих на вход импульсов.

Это дает возможность стабилизировать выходное напряжение, изменяя скважность входного.

Применяемые во многих других случаях выпрямители с фильтрами, начинающимися с конденсатора, подобным свойством не обладают. Процесс изменения скважности импульсов обычно называют ШИМ — широтно-импульсной модуляцией (англ. PWM — Pulse Width Modulation).

Так как амплитуда импульсов, пропорциональная напряжению в питающей сети, на входах всех имеющихся в блоке выпрямителей изменяется по одинаковому закону, стабилизация с помощью ШИМ одного из выходных напряжений стабилизирует и все остальные.

Чтобы усилить этот эффект, дроссели фильтров L1.1—L1.4 всех выпрямителей намотаны на общем магнитопроводе. Магнитная связь между ними дополнительно синхронизирует происходящие в выпрямителях процессы. Для правильной работы выпрямителя с L-фильтром необходимо, чтобы ток его нагрузки превышал некоторое минимальное значение, зависящее от индуктивности дросселя фильтра и частоты импульсов. Эту начальную нагрузку создают резисторы R4—R7, подключенные параллельно выходным конденсаторам C5—C8.

Они же служат для ускорения разрядки конденсаторов после выключения **ИБП.**

МО-11 02 03-ОП.09.СР	КМРК БГАРФ ФГБОУ ВО «КГТУ»	
	ИСТОЧНИКИ ПИТАНИЯ СУДОВОЙ АППАРАТУРЫ РАДИОСВЯЗИ И ЭЛЕКТРОРАДИОНАВИГАЦИИ СУДОВ	С.27/5 1

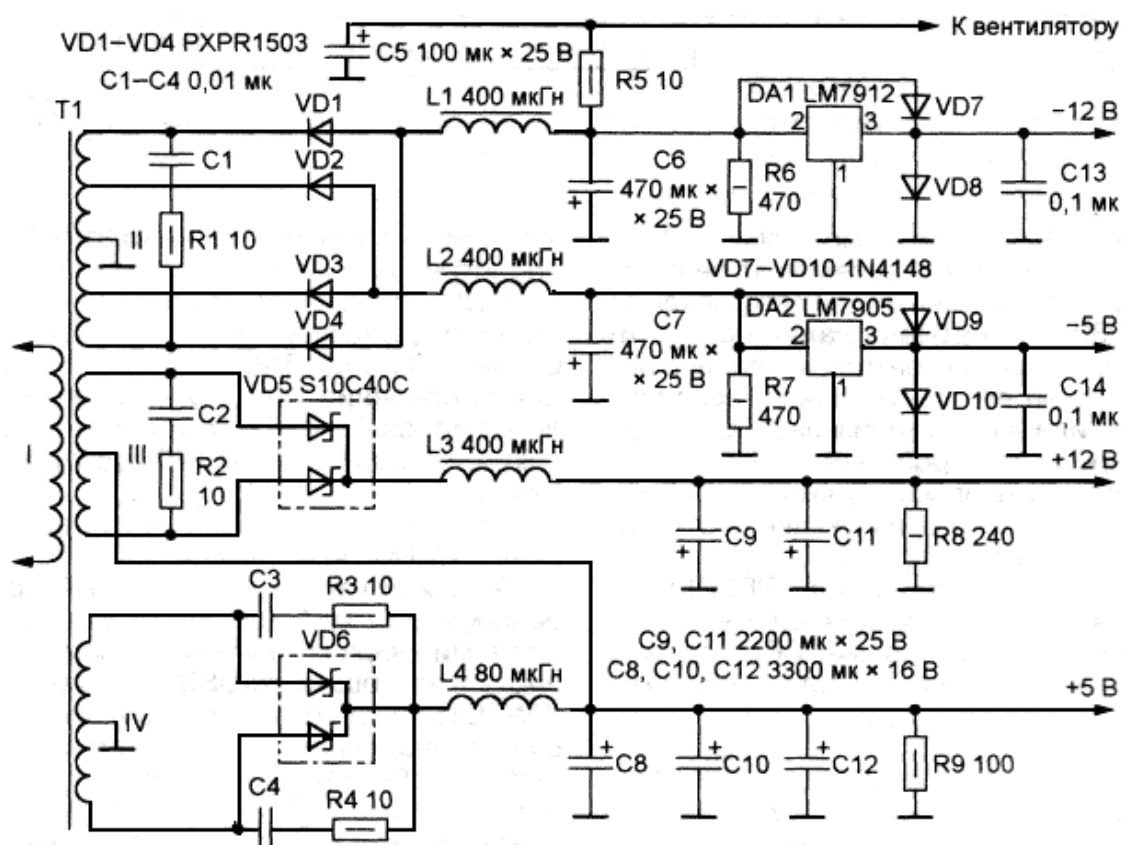


Рис. 3

Иногда напряжение -5В получают без отдельного выпрямителя из напряжения -12В с помощью интегрального стабилизатора серии 7905. Отечественные аналоги — микросхемы КР1162ЕН5А, КР1179ЕН05. Ток, потребляемый узлами компьютера по этой цепи, обычно не превышает нескольких сотен миллиампер. В некоторых случаях интегральные стабилизаторы устанавливают и в других каналах ИБП. Это решение исключает влияние изменяющейся нагрузки на выходные напряжения, но снижает КПД блока и по этой причине применяется только в сравнительно маломощных каналах. Примером может служить схема узла выпрямителей ИБП PS-6220С, показанная на рис. 2. Диоды VD7—VD10 — защитные.

Как и в большинстве других блоков, здесь в выпрямителе напряжения +5В установлены диоды с барьером Шоттки (сборка VD6), отличающиеся меньшими, чем у обычных диодов падением напряжения в прямом направлении и временем восстановления обратного сопротивления. Оба этих фактора благоприятны для увеличения КПД. К сожалению, сравнительно низкое допустимое обратное напряжение не позволяет применять диоды Шоттки и в канале +12В. Однако в рассматриваемом узле эта проблема решена последовательным соединением двух

МО-11 02 03-ОП.09.СР	КМРК БГАРФ ФГБОУ ВО «КГТУ»	
	ИСТОЧНИКИ ПИТАНИЯ СУДОВОЙ АППАРАТУРЫ РАДИОСВЯЗИ И ЭЛЕКТРОРАДИОНАВИГАЦИИ СУДОВ	С.28/5 1

выпрямителей: к 5В недостающие 7В добавляет выпрямитель на сборке диодов Шоттки VD5.

Для устранения опасных для диодов выбросов напряжения, возникающих в обмотках трансформатора на фронтах импульсов, предусмотрены демпфирующие цепи R1C1, R2C2, R3C3 и R4C4.

*Контрольные вопросы:*

1. Почему выходные выпрямители в ИБП строят только по двухполупериодным схемам? От чего зависит выбор схемы выпрямления?

2. Почему сглаживающие фильтры выпрямителей в ИБП всегда начинаются с индуктивности (дросселя)?

3. Объясните принцип стабилизации выходного напряжения в ИБП.

5. Узел управления.

В большинстве "компьютерных" ИБП этот узел построен на базе микросхемы Ш И М-контроллера TL494CN (отечественный аналог - КР1114ЕУ4) или ее модификаций. Основная часть схемы подобного узла — на рис. 6, на ней показаны и элементы внутреннего устройства упомянутой микросхемы.

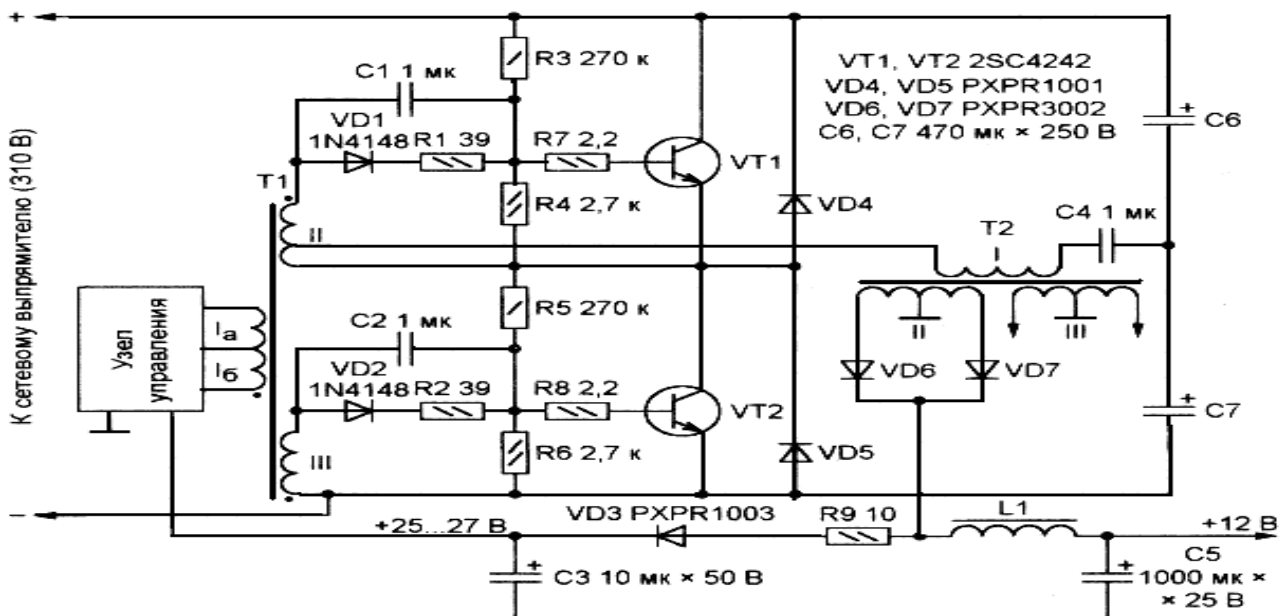


Рис.1.

Генератор пилообразного напряжения G1 служит задающим. Его частота зависит от номиналов внешних элементов R8 и C3. Генерируемое напряжение

*Документ управляется программными средствами 1С Колледж  
Проверь актуальность версии по оригиналу, хранящемуся 1С Колледж*

МО-11 02 03-ОП.09.СР	КМРК БГАРФ ФГБОУ ВО «КГТУ»	
	ИСТОЧНИКИ ПИТАНИЯ СУДОВОЙ АППАРАТУРЫ РАДИОСВЯЗИ И ЭЛЕКТРОРАДИОНАВИГАЦИИ СУДОВ	С.29/5 1

поступает на два компаратора (А3 и А4), выходные импульсы которых суммирует элемент ИЛИ D1. Далее импульсы через элементы ИЛИ-НЕ D5 и D6 подают на выходные транзисторы микросхемы (V3, V4).

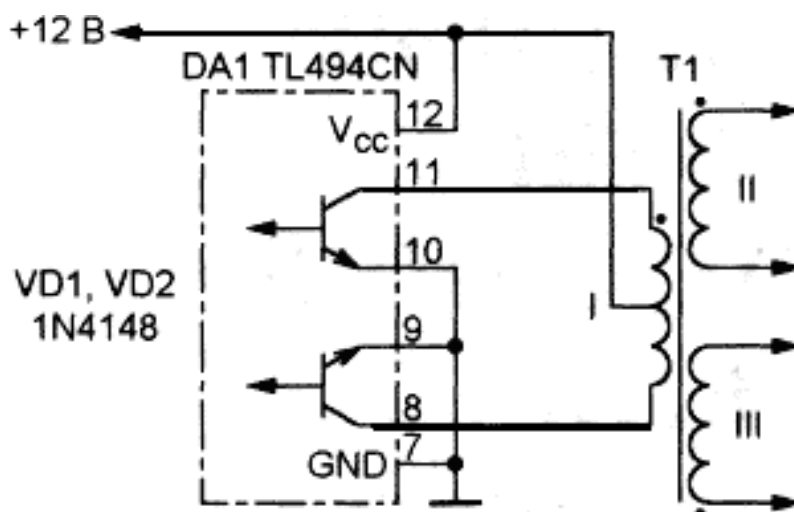
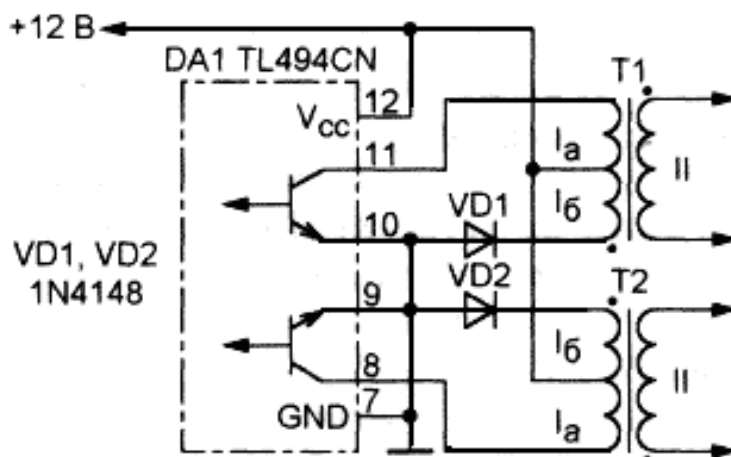


Рис.2.

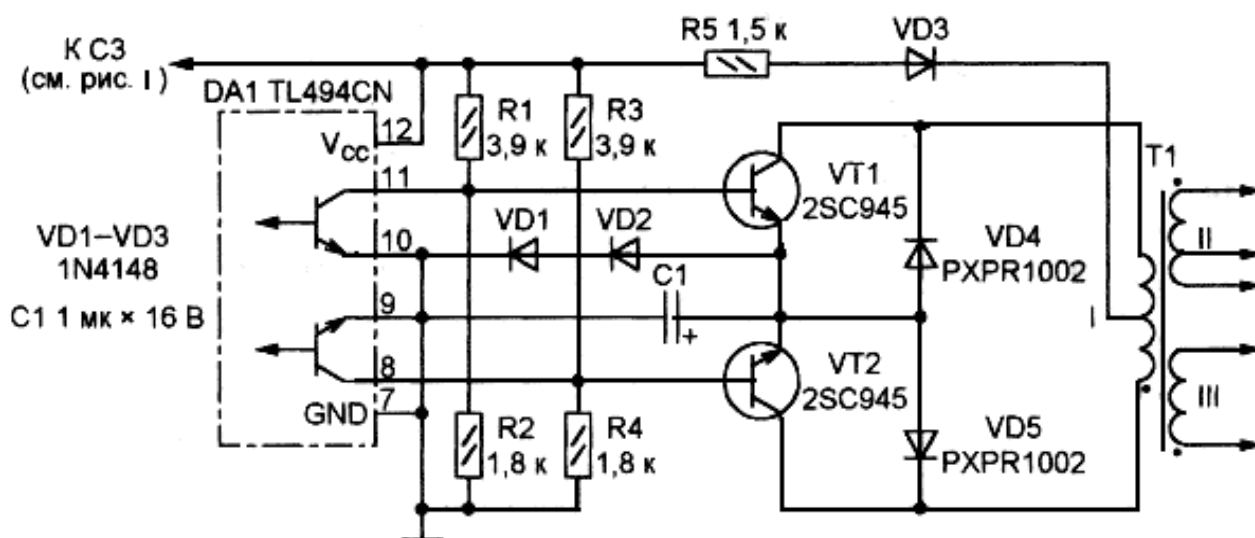
Импульсы с выхода элемента D1 поступают также на счетный вход триггера D2, и каждый из них изменяет состояние триггера. Таким образом, если на вывод 13 микросхемы подана лог. 1 или он, как в рассматриваемом случае, оставлен свободным, импульсы на выходах элементов D5 и D6 чередуются, что и необходимо для управления двухтактным инвертором. Если микросхему TL494 применяют в одноконтном преобразователе напряжения, вывод 13 соединяют с общим проводом, в результате триггер D2 больше не участвует в работе, а импульсы на всех выходах появляются одновременно.



МО-11 02 03-ОП.09.СР	КМРК БГАРФ ФГБОУ ВО «КГТУ»	
	ИСТОЧНИКИ ПИТАНИЯ СУДОВОЙ АППАРАТУРЫ РАДИОСВЯЗИ И ЭЛЕКТРОРАДИОНАВИГАЦИИ СУДОВ	С.30/5 1

**Рис.3.**

Элемент А1 — усилитель сигнала ошибки в контуре стабилизации выходного напряжения ИБП. Это напряжение (в рассматриваемом случае — +5 В) через резистивный делитель R1R2 поступает на один из входов усилителя. На втором его входе — образцовое напряжение, полученное от встроенного в микросхему стабилизатора А5 с помощью резистивного делителя R3—R5.



**Рис.4.**

Напряжение на выходе А1, пропорциональное разности входных, задает порог срабатывания компаратора А4 и, следовательно, скважность импульсов на его выходе. Так как выходное напряжение ИБП зависит от скважности (см. выше), в замкнутой системе автоматически поддерживается его равенство образцовому с учетом коэффициента деления R1R2. Цепь R7C2 необходима для устойчивости стабилизатора. Второй усилитель (А2) в данном случае отключен подачей соответствующих напряжений на его входы и в работе не участвует.

МО-11 02 03-ОП.09.СР	КМРК БГАРФ ФГБОУ ВО «КГТУ»	
	ИСТОЧНИКИ ПИТАНИЯ СУДОВОЙ АППАРАТУРЫ РАДИОСВЯЗИ И ЭЛЕКТРОРАДИОНАВИГАЦИИ СУДОВ	С.31/5 1

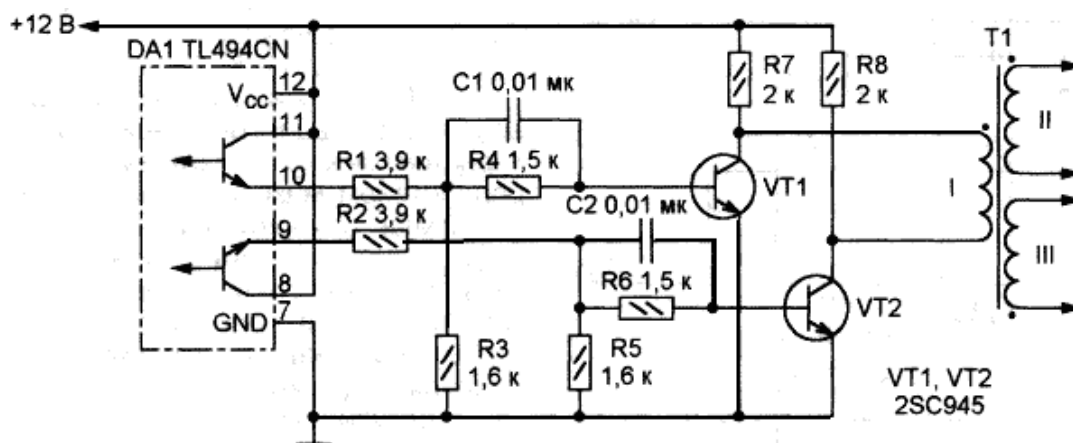


Рис.5.

Функция компаратора А3 — гарантировать наличие паузы между импульсами на выходе элемента D1, даже если выходное напряжение усилителя А1 вышло за допустимые пределы. Минимальный порог срабатывания А3 (при соединении вывода 4 с общим проводом) задан внутренним источником напряжения GV1. С увеличением напряжения на выводе 4 минимальная длительность паузы растет, следовательно, максимальное выходное напряжение ИБП падает.

Этим свойством пользуются для плавного пуска ИБП. Дело в том, что в начальный момент работы блока конденсаторы фильтров его выпрямителей полностью разряжены, что эквивалентно замыканию выходов на общий провод. Пуск инвертора сразу же "на полную мощность" приведет к огромной перегрузке транзисторов мощного каскада и возможному выходу их из строя. Цепь C1R6 обеспечивает плавный, без перегрузок, пуск инвертора.

В первый после включения момент конденсатор C1 разряжен, а напряжение на выводе 4 DA1 близко к +5В, получаемым от стабилизатора А5. Это гарантирует паузу максимально возможной длительности, вплоть до полного отсутствия импульсов на выходе микросхемы. По мере зарядки конденсатора C1 через резистор R6 напряжение на выводе 4 уменьшается, а с ним и длительность паузы.

МО-11 02 03-ОП.09.СР	КМРК БГАРФ ФГБОУ ВО «КГТУ»	
	ИСТОЧНИКИ ПИТАНИЯ СУДОВОЙ АППАРАТУРЫ РАДИОСВЯЗИ И ЭЛЕКТРОРАДИОНАВИГАЦИИ СУДОВ	С.32/5 1

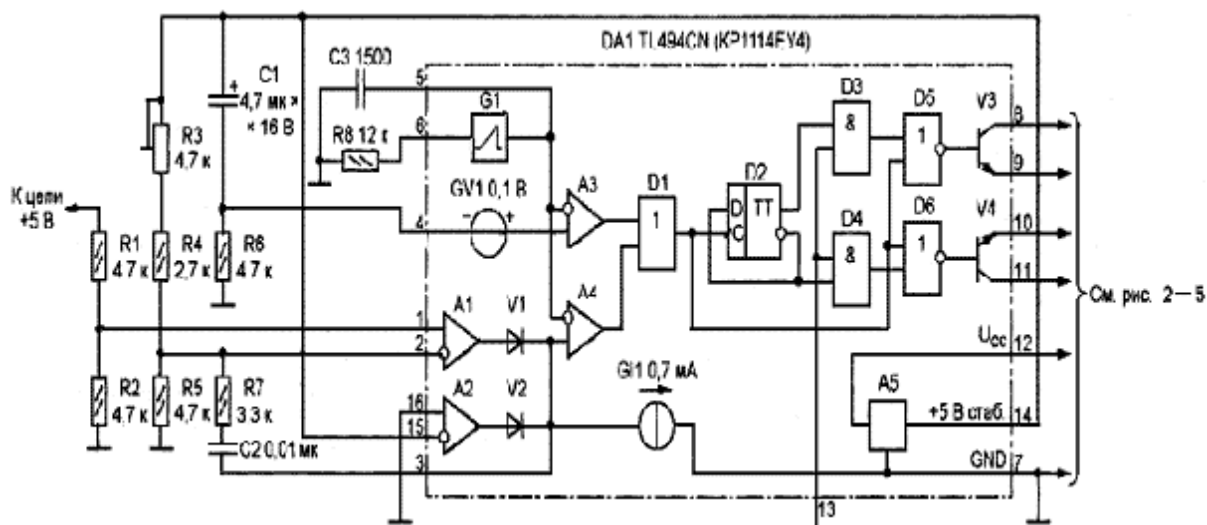


Рис.6.

Одновременно растет выходное напряжение ИБП. Так продолжается, пока оно не приблизится к образцовому и не вступит в действие стабилизирующая обратная связь. Дальнейшая зарядка конденсатора С1 на процессы в ИБП не влияет. Так как перед каждым включением ИБП конденсатор С1 должен быть полностью разряжен, во многих случаях предусматривают цепи его принудительной разрядки (на рис. 1 не показаны).

### Контрольные вопросы:

1. Какие функции выполняют компараторы А3 и А4 (рис. 6)?
2. От параметров каких элементов зависит длительность паузы между выходными импульсами?
3. Назначение цепи С1R6 (рис. 6)?
4. Как работает усилитель сигнала ошибки в контуре стабилизации выходного напряжения ИБП?

### 6. Промежуточный каскад.

Задача этого каскада — усиление импульсов перед их подачей на мощные транзисторы. Иногда промежуточный каскад отсутствует как самостоятельный узел, входя в состав микросхемы задающего генератора. Схема такого каскада, примененного в ИБП PS-200В, показана на рис. 2. Согласующий трансформатор Т1 здесь соответствует одноименному на рис. 1.



МО-11 02 03-ОП.09.СР	КМРК БГАРФ ФГБОУ ВО «КГТУ»	
	ИСТОЧНИКИ ПИТАНИЯ СУДОВОЙ АППАРАТУРЫ РАДИОСВЯЗИ И ЭЛЕКТРОРАДИОНАВИГАЦИИ СУДОВ	С.33/5 1

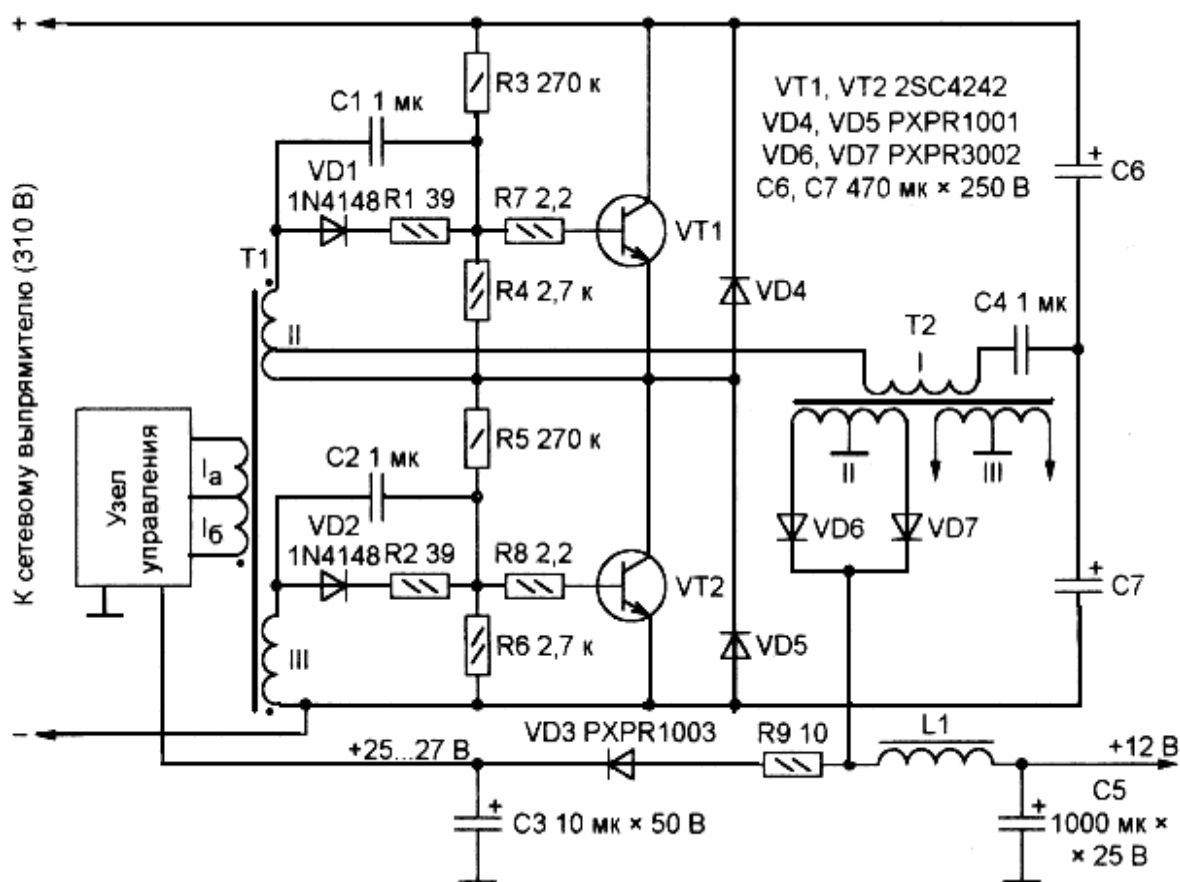


Рис.1.

В ИБП APPIS использован промежуточный каскад по схеме, приведенной на рис. 3, отличающийся от рассмотренного выше наличием двух согласующих трансформаторов T1 и T2 — отдельно для каждого мощного транзистора. Полярность включения обмоток трансформаторов такова, что транзистор промежуточного каскада и связанный с ним мощный транзистор находятся в открытом состоянии одновременно. Если не принять специальных мер, через несколько тактов работы инвертора накопление энергии в магнитопроводах трансформаторов приведет к насыщению последних и значительному уменьшению индуктивности обмоток.

Рассмотрим, как решается эта проблема, на примере одной из "половин" промежуточного каскада с трансформатором T1. При открытом транзисторе микросхемы обмотка Ia подключена к источнику питания и общему проводу. Через нее течет линейно нарастающий ток.

МО-11 02 03-ОП.09.СР	КМРК БГАРФ ФГБОУ ВО «КГТУ»	
	ИСТОЧНИКИ ПИТАНИЯ СУДОВОЙ АППАРАТУРЫ РАДИОСВЯЗИ И ЭЛЕКТРОРАДИОНАВИГАЦИИ СУДОВ	С.34/5 1

В обмотке II наводится положительное напряжение, поступающее в базовую цепь мощного транзистора и открывающее его. Когда транзистор в микросхеме будет закрыт, ток в обмотке Ia прервется.

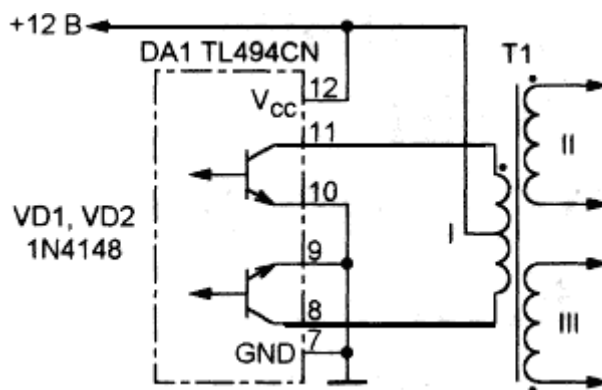
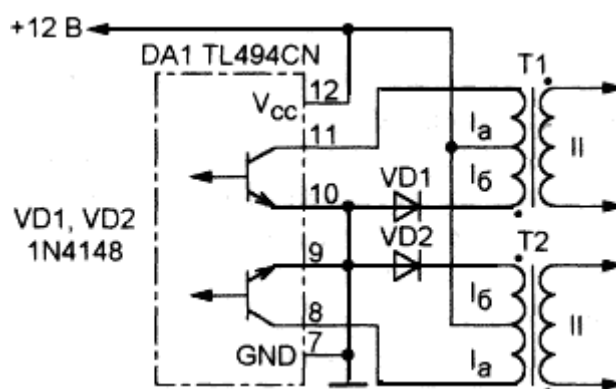


Рис.2.

Но магнитный поток в магнитопроводе трансформатора не может измениться мгновенно, поэтому в обмотке Ib возникнет линейно спадающий ток, текущий через открывшийся диод VD1 от общего провода к плюсу источника питания.

Таким образом энергия, накопленная в магнитном поле в течение импульса, в паузе возвращается в источник. Напряжение на обмотке II во время паузы — отрицательное, и мощный транзистор закрыт. Аналогичным образом, но в противофазе, работает вторая "половина" каскада с трансформатором T2.

Наличие в магнитопроводах пульсирующих магнитных потоков с постоянной составляющей приводит к необходимости увеличивать массу и объем трансформаторов T1 и T2. В целом промежуточный каскад с двумя трансформаторами не очень удачен, хотя он и получил довольно широкое распространение.



МО-11 02 03-ОП.09.СР	КМРК БГАРФ ФГБОУ ВО «КГТУ»	
	ИСТОЧНИКИ ПИТАНИЯ СУДОВОЙ АППАРАТУРЫ РАДИОСВЯЗИ И ЭЛЕКТРОРАДИОНАВИГАЦИИ СУДОВ	С.35/5 1

Рис.3.

Если мощности транзисторов микросхемы TL494CN недостаточно для непосредственного управления выходным каскадом инвертора, применяют схему, подобную приведенной на рис. 4, где изображен промежуточный каскад ИБП КУР-150W.

Половины обмотки I трансформатора T1 служат коллекторными нагрузками транзисторов VT1 и VT2, поочередно открываемых импульсами, поступающими от микросхемы DA1. Резистор R5 ограничивает коллекторный ток транзисторов приблизительно до 20 мА.

С помощью диодов VD1, VD2 и конденсатора C1 на эмиттерах транзисторов VT1 и VT2 поддерживают необходимое для их надежного закрывания напряжение +1,6В.

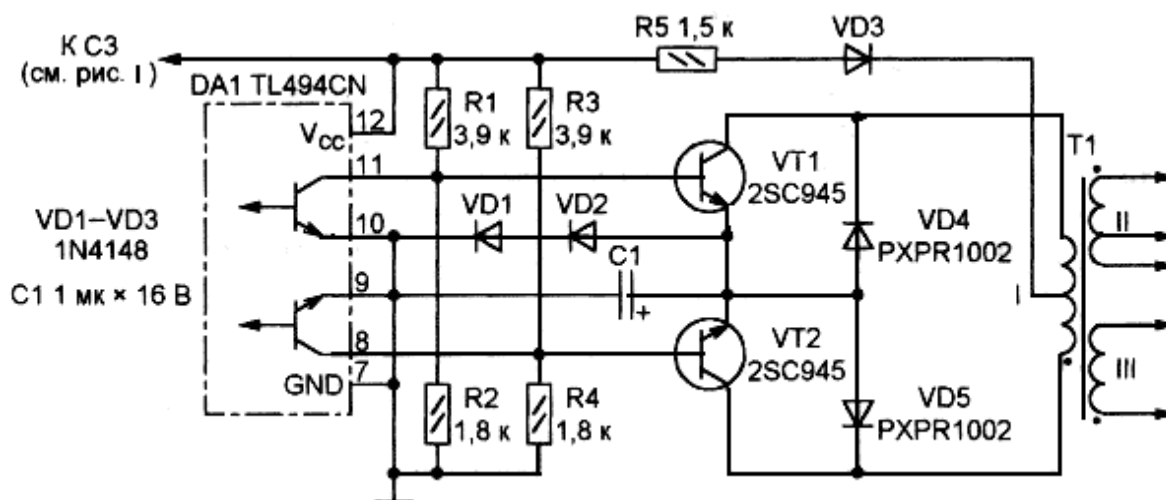


Рис.4.

Диоды VD4 и VD5 демпфируют колебания, возникающие в моменты переключения транзисторов в контуре, образованном индуктивностью обмотки I трансформатора T1 и ее собственной емкостью.

Диод VD3 закрывается, если выброс напряжения на среднем выводе обмотки I превышает напряжение питания каскада. Еще один вариант схемы промежуточного каскада (ИБП ESP-1003R) показан на рис. 5. В данном случае выходные транзисторы микросхемы DA1 включены по схеме с общим коллектором.

МО-11 02 03-ОП.09.СР	КМРК БГАРФ ФГБОУ ВО «КГТУ»	
	ИСТОЧНИКИ ПИТАНИЯ СУДОВОЙ АППАРАТУРЫ РАДИОСВЯЗИ И ЭЛЕКТРОРАДИОНАВИГАЦИИ СУДОВ	С.36/5 1

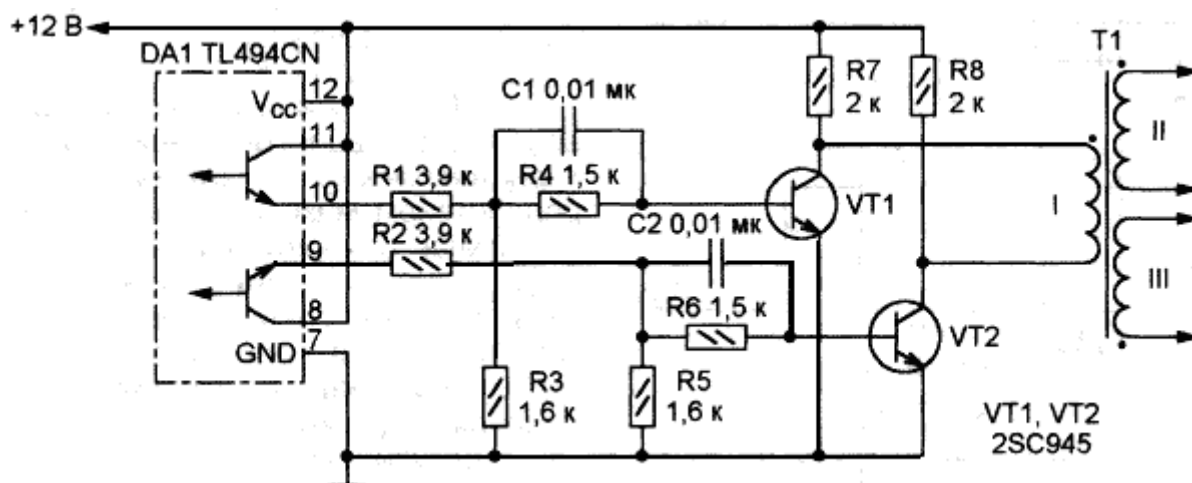


Рис.5.

Конденсаторы C1 и C2 — форсирующие. Обмотка I трансформатора T1 не имеет среднего вывода.

В зависимости от того, какой из транзисторов VT1, VT2 в данный момент открыт, цепь обмотки замыкается на источник питания через резистор R7 или R8, подключенный к коллектору закрытого транзистора.

#### Контрольные вопросы:

1. Назначение промежуточного каскада?
2. Какую роль играет резистор R5 в схеме рис.4?
3. Назначение конденсаторов C1 и C2 в схеме рис.5?

#### 7. Поиск и устранение неисправностей.

Прежде чем ремонтировать ИБП, его необходимо извлечь из системного блока компьютера. Для этого отключают компьютер от сети, вынув вилку из розетки. Вскрыв корпус компьютера, освобождают все разъемы ИБП и, отвернув четыре винта на задней стенке системного блока, вынимают ИБП.

Затем снимают П-образную крышку корпуса ИБП, отвернув крепящие ее винты. Печатную плату можно извлечь, отвернув три винта самореза, которыми она закреплена. Особенность плат многих ИБП в том, что печатный проводник общего провода разделен на две части, которые соединяются между собой лишь через металлический корпус блока. На извлеченной из корпуса плате эти части необходимо соединить навесным проводником.

МО-11 02 03-ОП.09.СР	КМРК БГАРФ ФГБОУ ВО «КГТУ»	
	ИСТОЧНИКИ ПИТАНИЯ СУДОВОЙ АППАРАТУРЫ РАДИОСВЯЗИ И ЭЛЕКТРОРАДИОНАВИГАЦИИ СУДОВ	С.37/5 1

Если блок питания был отключен от сети питания менее получаса назад, необходимо найти на плате и разрядить оксидные конденсаторы 220 или 470 мкФ х 250В (это самые большие конденсаторы в блоке). В процессе ремонта эту операцию рекомендуется повторять после каждого отключения блока от сети либо временно зашунтировать конденсаторы резисторами 100...200 кОм мощностью не менее 1 Вт.

Таблица 1

Тип транзистора	I <sub>к</sub> max, А	U <sub>кэп</sub> max (U <sub>кэ0</sub> max), В	U <sub>кб0</sub> max, В	P <sub>к</sub> max, Вт	T <sub>max</sub> , °С	h <sub>21э</sub>	Режим измерения	
							U <sub>кэ</sub> , В	I <sub>к</sub> , А
2SC3320	15	400	600	100	—	>10	6	5
2SC3042	12	(400)	500	2,5	140	15... 50	5	0,8
2SC2625	10	400	650	100	—	≥10	2	5
2SC3318	10	400	600	100	—	>10	2	5
2SC3306	10	400	530	100	140	>10	5	5
MJE16080	8	400	800	100	140	15... 25	—	4
2N6929	8	350	550	100	175	10... 35	8	3
2SC3040	8	(400)	500	2,5	140	15... 50	5	0,8
2N6928	8	300	450	100	175	10... 35	8	3
2SC3636	7	500	900	80	150	>8	0,8	5
2SC3039	7	(400)	500	1,7	140	15... 50	5	0,8
2SC3039L	7	(400)	500	1,7	140	15... 30	5	0,8
2SC3039M	7	(400)	500	1,6	140	20 30	5	0,8
2SC3039N	7	(400)	500	1,7	145	30... 50	5	0,8
2SC3039	7	(400)	500	1,7	140	15... 50	5	0,8
2SC3039L	7	(400)	500	1,7	140	15... 30	5	0,8
2SC2536	7	400	500	80	140	>20	0,1	5
2SC4242	7	400	450	60	—	≥10	40	5
2SC2305	7	400	400	80	140	>10	5	4
2SC3044A	6	450	450	100	175	>10	3	5
2SC3755	5	800	1500	60	140	>8	1	5
2SD1877	4	800	1500	50	140	3,5... 7	2,5	5
2SD1883	4	800	1500	50	140	3,5... 7	2,5	5
2SD1876	3	800	1500	50	145	3... 6	2	5
2SC237B	0,1	(50)	70	0,25	125	185	6	0,1
2SC945	0,1	50	60	0,25	125	200	6	0,001
2SC945RA	0,1	(50)	60	0,25	125	180	5	0,001
2SC945R	0,1	(50)	60	0,25	125	90	6	0,0013
2SC945PA	0,1	(50)	60	0,25	125	400	6	0,001
2SC945QA	0,1	(50)	60	0,25	125	270	6	0,001
2SC945P	0,1	(50)	60	0,25	125	200	6	0,001
2SC945Q	0,1	(50)	60	0,25	125	135	6	0,001
2SC945KA	0,1	(50)	60	0,25	125	600	6	0,001
2SC945LRA	0,1	(50)	60	0,25	125	180	6	0,001
2SC945K	0,1	(50)	60	0,25	125	300	6	0,001
KT375A	0,1	60	60	0,2	125	10... 100	2	0,002
2SC1222E	0,1	(50)	60	0,25	125	350	6	0,001
2SC2308	0,1	(50)	60	0,2	125	100	12	0,002
2SC1345D	0,1	(50)	55	0,2	125	250	12	0,002
2SC1570F	0,1	(50)	55	0,2	125	160	6	0,001
2SC841KC	0,1	(15)	40	0,1	125	80	5	0,001
2SC2026	0,05	(14)	30	0,25	150	80	10	0,01
2SC2037	0,05	(14)	30	0,25	150	80	10	0,01

Тип транзистора	I <sub>к50</sub> , мкА	f <sub>гр</sub> , МГц	C <sub>к</sub> , пФ	t <sub>ап</sub> , мкс	Корпус
2SC3320	—	—	—	0,15	ТО-247
2SC3042	10	20	—	—	ТО-218
2SC2625	—	20	—	1	ТО-247
2SC3318	—	—	—	0,15	ТО-247
2SC3306	0,1	—	—	1	ТО-247
MJE16080	2500	20	—	—	ТО-220AB
2N6929	100	20	—	—	ТО-220AB

МО-11 02 03-ОП.09.СР	КМРК БГАРФ ФГБОУ ВО «КГТУ»	
	ИСТОЧНИКИ ПИТАНИЯ СУДОВОЙ АППАРАТУРЫ РАДИОСВЯЗИ И ЭЛЕКТРОРАДИОНАВИГАЦИИ СУДОВ	С.39/5 1

**Примечание.** Транзисторы 2SD1876 и 2SD1877 — со встроенным демпфирующим диодом.

В первую очередь осматривают детали "ИБП и выявляют явно неисправные, например, сгоревшие или с трещинами в корпусе. Если выход блока из строя был вызван неисправностью вентилятора, следует проверить элементы, установленные на теплоотводах: мощные транзисторы инвертора и сборки диодов Шотки выходных выпрямителей. При "взрыве" оксидных конденсаторов происходит разбрызгивание их электролита по всему блоку.

Во избежание окисления металлических токоведущих частей необходимо смыть электролит слабощелочным раствором (например, разведя средство "Fairy" водой в соотношении 1:50).

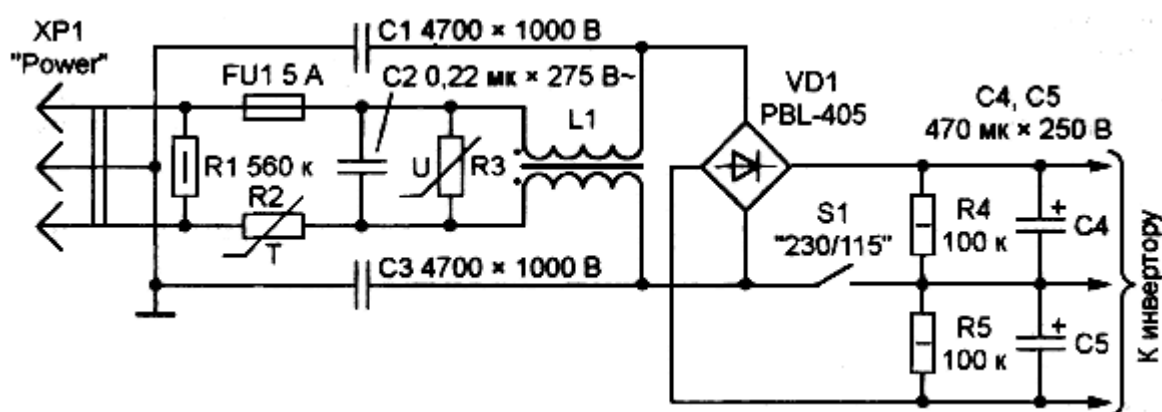


Рис.1.

Включив блок в сеть, прежде всего следует измерить все его выходные напряжения. Если окажется, что хотя бы в одном из выходных каналов напряжение близко к номинальному значению, неисправность следует искать в выходных цепях неисправных каналов.

Однако, как показывает практика, выходные цепи редко выходят из строя. В случае нарушения работы всех каналов методика определения неисправностей следующая.





МО-11 02 03-ОП.09.СР	КМРК БГАРФ ФГБОУ ВО «КГТУ»	
	ИСТОЧНИКИ ПИТАНИЯ СУДОВОЙ АППАРАТУРЫ РАДИОСВЯЗИ И ЭЛЕКТРОРАДИОНАВИГАЦИИ СУДОВ	С.41/5 1

Таблица 2

Тип диода	$I_{пр\ max.}$ А	$I_{пр\ имп.\ max.}$ А	$I_{обр\ max.}$ мкА	$U_{обр\ max.}$ , В	$U_{обр.\ имп.\ max.}$ В	$U_{пр\ max.}$ , В (при $I_{пр.}$ А)
2Д2990А	20	66	100	600	600	1,4 (20)
КД2989А	20	60	200	600	600	1,4 (20)
2Д2990Б	20	66	100	400	400	1,4 (20)
КД2989Б	20	60	200	400	400	1,4 (20)
КД2999А	20	100	200	200	250	1 (20)
2Д2990В	20	66	100	200	200	1,4 (20)
КД2989В	20	60	200	200	200	1,4 (20)
КД2999Б	20	100	200	100	200	1 (20)
КД2999В	20	100	200	50	100	1 (20)
12СТQ040 <sup>1)</sup>	12	30	200	40	60	1,4 (12)
10СТQ150 <sup>1)</sup>	10	25	200	150	200	1,4 (10)
90SQ045 <sup>2)</sup>	9	15	100	45	100	1,3 (9)
КД226Е	2	10	10	800	800	1,3 (2)
КД226Д	2	10	10	600	600	1,3 (2)
КД226Г	2	10	10	400	400	1,3 (2)
КД226В	2	10	10	200	200	1,3 (2)
КД226А	2	10	10	100	100	1,3 (2)
1N4002	1	30	30	100	120	0,8 (1)
1N4001	1	30	30	50	60	0,8 (1)
1N4148	0,1	1,5	0,025	75	—	1 (0,01)
КД522Б	0,1	1,5	0,005	50	60	1,1 (0,1)

Тип диода	$f_{р.}$ кГц (при $I_{пр.}$ А)	$T$ , °С	$I_{авс.\ обр\ max.}$ но	Корпус
2Д2990А	200 (1)	-45...+125	150	—
КД2989А	100 (1)	-45...+125	150	—
2Д2990Б	200 (1)	-45...+125	150	—
КД2989Б	100 (1)	-45...+125	150	—
КД2999А	100	-45...+125	200	—
2Д2990В	200 (1)	-45...+125	150	—
КД2989В	100 (1)	-45...+125	150	—
КД2999Б	100	-45...+125	200	—
КД2999В	100	-45...+125	200	—
12СТQ040 <sup>1)</sup>	100 (1)	-45...+175	200	ТО-220
10СТQ150 <sup>1)</sup>	150 (1)	-45...+175	200	ТО-220
90SQ045 <sup>2)</sup>	150 (1)	-45...+175	150	DO-204
КД226Е	50 (1)	-45...+85	250	DO-27 <sup>3)</sup>
КД226Д	50 (1)	-45...+85	250	DO-27 <sup>3)</sup>
КД226Г	50 (1)	-45...+85	250	DO-27 <sup>3)</sup>
КД226В	50 (1)	-45...+85	250	DO-27 <sup>3)</sup>
КД226А	50 (1)	-45...+85	250	DO-27 <sup>3)</sup>
1N4002	—	-65...+175	—	DO-41
1N4001	—	-65...+175	—	DO-41
1N4148	—	—	4	—
КД522Б	—	—	4	—

Дополнения к таблице: 1) Пара диодов Шотки. 2) Диод Шотки. 3) Корпус, наиболее близкий к реальному по размерам.

МО-11 02 03-ОП.09.СР	КМРК БГАРФ ФГБОУ ВО «КГТУ»	
	ИСТОЧНИКИ ПИТАНИЯ СУДОВОЙ АППАРАТУРЫ РАДИОСВЯЗИ И ЭЛЕКТРОРАДИОНАВИГАЦИИ СУДОВ	С.42/5 1

Выпрямительные диоды сетевого выпрямителя (см. рис. 4) можно с успехом заменить отечественными КД226Г, КД226Д. Если в сетевом выпрямителе установлены конденсаторы емкостью 220 мкФ, желательно их заменить на 470 мкФ, место для этого на плате обычно предусмотрено. Для снижения помех рекомендуется каждый из четырех выпрямительных диодов зашунтировать конденсатором 1000 пФ на напряжение 400...450 В.

Транзисторы 2SC3039 можно заменить отечественными КТ872А. А вот демпфирующий диод РХР1001 взамен отказавшего трудно приобрести даже в больших городах. В этой ситуации можно воспользоваться тремя соединенными последовательно диодами КД226Г или КД226Д. Существует возможность взамен отказавшего диода и защищенного им мощного транзистора установить транзистор со встроенным демпфирующим диодом, например, 2SD2333, 2SD1876, 2SD1877 или 2SD1554. Следует заметить, что во многих выпущенных после 1998 г. ИБП такая замена уже произведена.

Для повышения надежности работы ИЭП можно рекомендовать параллельно резисторам R7 и R8 (см. рис. 5) подключить дроссели индуктивностью по 4 мкГн. Их можно намотать проводом диаметром не менее 0,15 мм в шелковой изоляции на любых кольцевых магнитопроводах. Число витков рассчитывают по известным формулам.

Подстроечный резистор для регулировки выходного напряжения (R3, см. рис. 9) во многих ИБП отсутствует, вместо него установлен постоянный. Если требуется подстройка, ее можно произвести, временно установив подстроечный резистор, а затем вновь заменив его постоянным найденного номинала.

Для повышения надежности полезно заменить установленные в фильтрах наиболее мощных выпрямителей + 12 В и +5 В импортные оксидные конденсаторы эквивалентными по емкости и напряжению конденсаторами К50-29. Следует заметить, что на платах многих ИБП установлены не все предусмотренные схемой конденсаторы (по-видимому, из экономии), что отрицательно сказывается на характеристиках блока. Рекомендуется установить недостающие конденсаторы на предназначенные для них места.

Собирая блок после ремонта, не забудьте удалить временно установленные перемычки и резисторы, а также подключить к соответствующему разъему встроенный вентилятор.

МО-11 02 03-ОП.09.СР	КМРК БГАРФ ФГБОУ ВО «КГТУ»	
	ИСТОЧНИКИ ПИТАНИЯ СУДОВОЙ АППАРАТУРЫ РАДИОСВЯЗИ И ЭЛЕКТРОРАДИОНАВИГАЦИИ СУДОВ	С.43/5 1

Контрольные вопросы:

1. Как влияет шунтирование конденсаторов резисторами 100...200 кОм на процессы в ИБП? (см. рис. 4)
2. Почему стабилизация с помощью ШИМ одного из выходных напряжений стабилизирует и все остальные?
3. Зачем рекомендуется каждый из четырех выпрямительных диодов зашунтировать конденсатором 1000 пФ на напряжение 400...450 В.

#### Самостоятельная работа №4 Источники бесперебойного питания - ИБП

##### Цель работы:

Изучение источников бесперебойного питания

##### Выполнение работы

1. Изучить схемы построения ИБП:
  - Резервная;
  - Интерактивная;
  - Двойное преобразование.
2. Рассмотреть характеристики ИБП.
3. Познакомиться с составными частями ИБП
4. Познакомиться с международной классификацией ИБП

##### Краткое содержание материала

**Источни́к бесперебо́йного пита́ния, (ИБП)** (англ. *Uninterruptible Power Supply, UPS*) — источник вторичного электропитания, автоматическое устройство, назначение которого - обеспечить подключенное к нему электрооборудование бесперебойным снабжением электрической энергией в пределах нормы.

ГОСТ 13109-97 (взамен ГОСТ 13109-87) определяет следующие нормы в электропитающей сети: напряжение 220 В ± 5% (предельные значения ± 10%); частота 50 Гц ± 0,2 Гц (предельные значения ± 0,4 Гц); коэффициент нелинейных искажений формы напряжения *менее* 8 % (длительно) и *менее* 12 % (кратковременно).

Неполадками в питающей сети считаются:

МО-11 02 03-ОП.09.СР	КМРК БГАРФ ФГБОУ ВО «КГТУ»	
	ИСТОЧНИКИ ПИТАНИЯ СУДОВОЙ АППАРАТУРЫ РАДИОСВЯЗИ И ЭЛЕКТРОРАДИОНАВИГАЦИИ СУДОВ	С.44/5 1

- авария сетевого напряжения (напряжение в питающей сети полностью пропало);
- высоковольтные импульсные помехи (резкое увеличение напряжения до 6 кВ продолжительностью от 10 до 100 мс);
- долговременные и кратковременные подсадки и всплески напряжения;
- высокочастотный шум (высокочастотные помехи, передаваемые по электросети);
- побег частоты (отклонение частоты более чем на 3 Гц).

Массовое использование ИБП связано с обеспечением бесперебойной работы компьютеров, позволяющее подключенному к ИБП оборудованию при пропадании электрического тока или при выходе его параметров за допустимые нормы, некоторое непродолжительное (как правило — до 10-15 минут) время продолжить работу. Кроме компьютеров, ИБП обеспечивают питанием и другую электрическую нагрузку, критичную к наличию питания с нормальными параметрами электропитающей сети, например схемы управления отопительными котлами. ИБП способен корректировать параметры (напряжение, частоту) выходной сети. Крайне редкие экземпляры могут совмещаться с различными видами генераторов электроэнергии (например, дизель-генератором).

Важными показателями, обуславливающими выбор схемы построения ИБП, являются время переключения нагрузки на питание от аккумуляторных батарей и время работы от аккумуляторной батареи.

Ноутбукам и прочим устройствам, имеющим встроенную аккумуляторную батарею, ИБП не нужен — аккумулятор со встроенными схемами переключения сам является таковым.

### Схемы построения ИБП

#### **Существует три схемы построения ИБП:**

##### **Резервная**

Резервная схема (англ. *Off-Line, Standby*, также Back UPS) — в нормальном режиме питание подключенной нагрузки осуществляется напрямую от первичной электрической сети, которое ИБП фильтруют (высоковольтные импульсы и электромагнитные помехи) пассивными фильтрами. При выходе электропитания за нормированные значения напряжения (или его пропадании) нагрузка автоматически

МО-11 02 03-ОП.09.СР	КМРК БГАРФ ФГБОУ ВО «КГТУ»	
	ИСТОЧНИКИ ПИТАНИЯ СУДОВОЙ АППАРАТУРЫ РАДИОСВЯЗИ И ЭЛЕКТРОРАДИОНАВИГАЦИИ СУДОВ	С.45/5 1

переподключается к питанию от схемы, получающей электрическую энергию от собственных аккумуляторов с помощью простого инвертора. При появлении напряжения в пределах нормы, снова переключает нагрузку на питание от первичной сети.

#### Достоинства

- За счёт КПД около 99 % (при наличии напряжения сети) практически бесшумны и имеют минимальное тепловыделение;
- невысокая стоимость ИБП в целом.

#### Недостатки

- относительно долгое время (порядка 4..12 мс) переключения на питание от батарей;
- невозможность корректировать ни напряжение, ни частоту (VFD по классификации МЭК).
- несинусоидальная форма выходного напряжения при работе от батареи (аппроксимированная синусоида, квази-синусоида);

Итог: Чаще всего ИБП, построенные по такой схеме, используется для питания персональных компьютеров или рабочих станций локальных сетей начального уровня, для которых не критично своевременное отключение в случае неполадки в сети. Практически все недорогие маломощные ИБП, предлагаемые на отечественном рынке, построены по данной схеме.

#### Интерактивная

Интерактивная схема (англ. *Line-Interactive*) — устройство аналогично предыдущей схеме; дополнительно на входе присутствует ступенчатый стабилизатор напряжения на основе автотрансформатора, позволяя получить регулируемое выходное напряжение. (VI по классификации МЭК). При работе в нормальном режиме такие ИБП не корректируют частоту, пассивные фильтры фильтруют входящее переменное напряжение. При пропадании напряжения ИБП переходит на питание от инвертора, аналогично предыдущему.

Инверторы некоторых моделей линейно-интерактивных ИБП выдают напряжение как прямоугольной или трапецеидальной формы, как у предыдущего варианта, так и синусоидальной формы. Время переключения меньше, чем в

МО-11 02 03-ОП.09.СР	КМРК БГАРФ ФГБОУ ВО «КГТУ»	
	ИСТОЧНИКИ ПИТАНИЯ СУДОВОЙ АППАРАТУРЫ РАДИОСВЯЗИ И ЭЛЕКТРОРАДИОНАВИГАЦИИ СУДОВ	С.46/5 1

предыдущем варианте так как осуществляется синхронизация инвертора с входным напряжением. КПД ниже, чем у резервных.

#### Двойное преобразование

Режим двойного преобразования[1] (англ. *online*, он-лайн) — используется для питания нагруженных серверов (например, файловых), высокопроизводительных рабочих станций локальных вычислительных сетей, а также любого другого оборудования, предъявляющего повышенные требования к качеству сетевого электропитания. Принцип работы состоит в двойном преобразовании (*double conversion*) рода тока. Сначала входное переменное напряжение преобразуется в постоянное, затем обратно в переменное напряжение с помощью обратного преобразователя (инвертора). При пропадании входного напряжения переключение нагрузки на питание от аккумуляторов не требуется, поскольку аккумуляторы включены в цепь постоянно, поэтому для этих ИБП параметр "время переключения" не имеет смысла. В маркетинговых целях может использоваться фраза «время переключения равно 0», правильно отражающая основное преимущество данного вида ИБП: отсутствие промежутка времени между пропаданием внешнего напряжения и началом питания от батарей. ИБП двойного преобразования имеют невысокий КПД (от 80 до 96,5 %) в режиме *on-line*, из-за чего отличаются повышенным тепловыделением и уровнем шума. Однако, у современных ИБП средних и высоких мощностей ведущих производителей предусмотрены разнообразные интеллектуальные режимы, позволяющие автоматически подстраивать режим работы для повышения КПД вплоть до 99 % (например, ИБП *Trinergy* фирмы *Emersson Chloride*). В отличие от двух предыдущих схем, способны корректировать не только напряжение, но и частоту (*VFI* по классификации МЭК).

#### Достоинства

- отсутствие времени переключения на питание от батарей;
- синусоидальная форма выходного напряжения;
- возможность корректировать и напряжение, и частоту.

#### Недостатки

- Низкий КПД (80—94 %), повышенная шумность и тепловыделение.
- Высокая стоимость.

#### Характеристики ИБП

- выходная мощность, измеряемая в вольт-амперах (VA) или ваттах (W);

МО-11 02 03-ОП.09.СР	КМРК БГАРФ ФГБОУ ВО «КГТУ»	
	ИСТОЧНИКИ ПИТАНИЯ СУДОВОЙ АППАРАТУРЫ РАДИОСВЯЗИ И ЭЛЕКТРОРАДИОНАВИГАЦИИ СУДОВ	С.47/5 1

- выходное напряжение, (измеряется в вольтах, V);
- время переключения, то есть время перехода ИБП на питание от аккумуляторов (измеряется в миллисекундах, ms);
- время автономной работы, определяется ёмкостью батарей и мощностью подключённого к ИБП оборудования (измеряется в минутах, мин.), у большинства офисных ИБП оно равняется 4-15 минутам;
- ширина диапазона входного ( сетевого) напряжения, при котором ИБП в состоянии стабилизировать питание без перехода на аккумуляторные батареи (измеряется в вольтах, V);
- срок службы аккумуляторных батарей (измеряется годами, обычно свинцовые аккумуляторные батареи значительно теряют свою ёмкость уже через 3 года).

#### Составные части ИБП

Реализация основной функции достигается работой устройства от аккумуляторов, установленных в корпусе ИБП, под управлением электрической схемы, поэтому в состав любого ИБП, кроме схемы управления, входит зарядное устройство, которое обеспечивает зарядку аккумуляторных батарей при наличии напряжения в сети, обеспечивая тем самым постоянную готовность к работе ИБП в автономном режиме. Для увеличения автономного режима работы, можно оснастить ИБП дополнительной (внешней) батареей.

Режим байпас (англ. *Bypass*, «обход») — питание нагрузки отфильтрованным напряжением электросети в обход основной схемы ИБП. Переключение в режим *Bypass* выполняется автоматически или вручную (ручное включения предусматривается на случай проведения профилактического обслуживания ИБП или замены его узлов без отключения нагрузки). Байпасом называется один из составляющих ИБП блоков. Может делать т.н. фазануль.

«Бустер» (англ. *booster*) — ступенчатый автоматический регулятор напряжения (англ. *Automatic Voltage Regulation, AVR*), имеющий автотрансформатор в своей основе. Используется в ИБП, которые работают по интерактивной схеме. Часто ИБП оснащается только повышающим «бустером», который имеет всего лишь одну либо несколько ступенек повышения, но есть модели, которые оснащены универсальным регулятором, работающим и на повышение (*boost*), и на понижение (*buck*) напряжения. Использование бустеров позволяет создать схему ИБП,

МО-11 02 03-ОП.09.СР	КМРК БГАРФ ФГБОУ ВО «КГТУ»	
	ИСТОЧНИКИ ПИТАНИЯ СУДОВОЙ АППАРАТУРЫ РАДИОСВЯЗИ И ЭЛЕКТРОРАДИОНАВИГАЦИИ СУДОВ	С.48/5 1

способную выдержать долгие глубокие «подсадки» и «проседания» входного сетевого напряжения (одной из наиболее распространенных проблем отечественных электросетей) без перехода на аккумуляторные батареи, что позволяет значительно увеличить срок «жизни» аккумуляторной батареи.

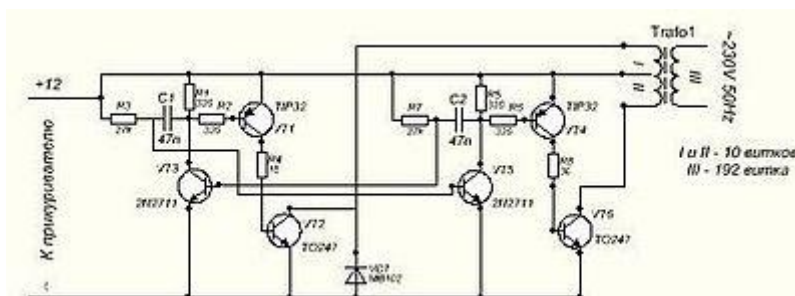


Схема инвертора 12 Вольт постоянного в 230 Вольт переменного напряжения

Инвертор — устройство, которое преобразует род напряжения из постоянного в переменное (аналогично переменное в постоянное). Основные типы инверторов:

- инверторы, которые генерируют напряжение прямоугольной формы;
- инверторы с пошаговой аппроксимацией;
- инвертор с широтно-импульсной модуляцией (ШИМ).
- преобразователь с импульсно-плотностной модуляцией (ИПМ, англ. *Pulse-density modulation*)

Показатель, который характеризует степень отличия формы напряжения или тока от идеальной синусоидальной формы — коэффициент нелинейных искажений (англ. *Total Harmonic Distortion, THD*). Типовые значения:

- 0 % — форма сигнала полностью соответствует синусоиде;
- порядка 3 % — форма близкая к синусоидальной;
- порядка 5 % — форма сигнала приближенная к синусоидальной;
- до 21 % — сигнал имеет трапецеидальную или ступенчатую форму (модифицированный синус или меандр);
- 43 % и выше — сигнал явно выраженной прямоугольной формы (меандр).

Для уменьшения влияния на форму напряжения в питающей электросети, (если входным узлом ИБП, построенного по схеме с двойным преобразованием, является тиристорный выпрямитель, элемент нелинейный и потребляющий большой импульсный ток, такой ИБП становится причиной появления гармоник высшего порядка) во входной цепи ИБП устанавливается специальный THD-фильтр. При использовании транзисторных выпрямителей коэффициент нелинейных



МО-11 02 03-ОП.09.СР	КМРК БГАРФ ФГБОУ ВО «КГТУ»	
	ИСТОЧНИКИ ПИТАНИЯ СУДОВОЙ АППАРАТУРЫ РАДИОСВЯЗИ И ЭЛЕКТРОРАДИОНАВИГАЦИИ СУДОВ	С.49/5 1

искажений (англ. *Total Harmonic Distortion, THD*) составляет порядка 3 % и фильтры не используют.

Гальваническую развязку между входом и выходом, осуществляет установленный во входной цепи ИБП (между электросетью и выпрямителем) входной изолирующий трансформатор. Соответственно, в выходной цепи ИБП между преобразователем и нагрузкой размещён выходной изолирующий трансформатор, который обеспечивает гальваническую развязку между входом со схемы ИБП и выходом на подключенную нагрузку.

Для расширенного мониторинга состояния самого ИБП (например, уровень заряда батарей, параметры электрического тока на выходе) применяются различные интерфейсы: для подключения к компьютеру — USB и последовательный (COM) порт, при этом производителем ИБП поставляется фирменное программное обеспечение, которое позволяет проанализировав ситуацию, определить время работы и дать оператору возможность безопасно выключить компьютер, завершив работу всех программ. Для наблюдения за состоянием источников бесперебойного питания) и другого оборудования через локальную вычислительную сеть используется протокол SNMP и специализированное программное обеспечение.

Для того, чтобы повысить надежность всей системы в целом, применяется резервирование — схема, которая состоит из двух или более ИБП.

#### Международная классификация ИБП



Промышленный ИБП для монтажа в 19-дюймовую стойку (изображение сверху — вид спереди, изображение снизу — вид сбоку)

Стандартом IEC 62040-3 введена следующая классификация ИБП:

Пример обозначения типа ИБП: VFI SS 111

**1-я группа символов** — зависимость выходного сигнала ИБП от входного (сети).

МО-11 02 03-ОП.09.СР	КМРК БГАРФ ФГБОУ ВО «КГТУ»	
	ИСТОЧНИКИ ПИТАНИЯ СУДОВОЙ АППАРАТУРЫ РАДИОСВЯЗИ И ЭЛЕКТРОРАДИОНАВИГАЦИИ СУДОВ	С.50/5 1

- Класс VFI (Voltage and Frequency Independent) — напряжение и частота на выходе ИБП не зависят от входной сети.
- Класс VI (Voltage Independent) — выход ИБП зависит от частоты входа, но напряжение поддерживается в заданных пределах пассивным или активным регулированием.
- Класс VFD (Voltage and Frequency Dependent) — напряжение и частота на выходе ИБП зависят от входной сети.

**2-я группа символов** — форма выходного сигнала ИБП.

- SS — синусоидальная форма выходного сигнала (коэффициент гармонических искажений  $K_{ги} < 8\%$ ) при линейной и нелинейной нагрузке.
- XX — несинусоидальная форма выходного сигнала при нелинейной нагрузке (синусоидальная при линейной).
- YY — несинусоидальная форма сигнала при любой нагрузке.

**3-я группа символов** — динамические характеристики ИБП. Обеспечение стабильности выходного напряжения ИБП при трёх типах переходных процессов (1 — класс 1, отлично; 2 — класс 2, хорошо; и т. д.):

- 1-я цифра: нормальный режим -> автономный режим -> режим bypass,
- 2-я цифра: 100 % изменение линейной нагрузки в нормальном или автономном режиме (худший параметр),
- 3-я цифра: 100 % изменение нелинейной нагрузки в нормальном или автономном режиме (худший параметр).

### Контрольные вопросы:

1. Назначение источников бесперебойного питания?
2. Сравнить схемы построения источников бесперебойного питания, перечислив их достоинства и недостатки.
3. Назовите составные части ИБП, их назначение.
4. Назначение блока байпас в составе ИБП?
5. Чем определяется время автономной работы источников бесперебойного питания?
6. В каких случаях применяется резервирование?

МО-11 02 03-ОП.09.СР	КМРК БГАРФ ФГБОУ ВО «КГТУ»	
	ИСТОЧНИКИ ПИТАНИЯ СУДОВОЙ АППАРАТУРЫ РАДИОСВЯЗИ И ЭЛЕКТРОРАДИОНАВИГАЦИИ СУДОВ	С.51/5 1

### Используемые источники литературы:

Виды источников	Наименование рекомендуемых учебных изданий
<b>Основные</b>	Хрусталева, З. А. Источники питания радиоаппаратуры : учебник для сред. проф. образования / З. А. Хрусталева, С. В. Парфенова. - 2-е изд. - Москва : КноРус, 2021. - on-line. - (Среднее проф. образование).
<b>Дополнительные,</b>	Сизых Г.Н. Электропитание устройств связи 2012 В.В.Белов, В.Я.Писарев Электропитания судовых РУ методические пособия и рекомендации для выполнения практических занятий .методические пособия и рекомендации для выполнения самостоятельных работ
<b>Электронные образовательные ресурсы</b>	1. ЭБС «Book.ru», <a href="https://www.book.ru">https://www.book.ru</a> 2. ЭБС « ЮРАЙТ» <a href="https://www.biblio-online.ru">https://www.biblio-online.ru</a> 3. ЭБС «Академия», <a href="https://www.academia-moscow.ru">https://www.academia-moscow.ru</a> 4. Издательство «Лань», <a href="https://e.lanbook.com">https://e.lanbook.com</a> 5.Электронно-библиотечная система «Университетская библиотека онлайн», <a href="https://www.biblioclub.ru">https://www.biblioclub.ru</a>
<b>Периодические издания</b>	Журнал «Радио»; Журнал «Эксплуатация морского транспорта»; Журнал «Морские вести России»; Журнал «Морской Флот»; Журнал «Стандарты и качество». Научно-технический сборник российского морского регистра судоходства.