



Федеральное агентство по рыболовству
Федеральное государственное бюджетное образовательное учреждение
высшего образования
«Калининградский государственный технический университет»
(ФГБОУ ВО «КГТУ»)
Балтийская государственная академия рыбопромыслового флота

УТВЕРЖДАЮ
Директор института

Фонд оценочных средств
(приложение к рабочей программе дисциплины)
«ИНЖЕНЕРНАЯ КОМПЬЮТЕРНАЯ ГРАФИКА»
основной профессиональной образовательной программы специалитета
по специальности
**26.05.07 ЭКСПЛУАТАЦИЯ СУДОВОГО ЭЛЕКТРООБОРУДОВАНИЯ
И СРЕДСТВ АВТОМАТИКИ**
Специализация программы
«Эксплуатация судового электрооборудования и средств автоматики»

ИНСТИТУТ

Морской

РАЗРАБОТЧИК

кафедра инженерной механики и технологии материалов

1 РЕЗУЛЬТАТЫ ОСВОЕНИЯ ДИСЦИПЛИНЫ, ПЕРЕЧЕНЬ ОЦЕНОЧНЫХ СРЕДСТВ И КРИТЕРИИ ОЦЕНИВАНИЯ

1.1 Результаты освоения дисциплины

Результаты освоения дисциплины представлены в таблице 1.

Таблица 1 – Планируемые результаты обучения по дисциплине, соотнесенные с компетенциями

Код и наименование компетенции	Результаты обучения, соотнесенные с компетенциями
ОПК-2: Способен применять естественнонаучные и инженерные знания, аналитические методы в профессиональной деятельности	<p>Знать: правила построения трехмерного объекта на плоскости; способы преобразования комплексного чертежа; методы решения различных задач начертательной геометрии.</p> <p>Уметь: систематизировать имеющуюся информацию, отделять главное от второстепенного, делать выводы; применять полученные знания для решения задач в предметной области; проводить анализ решения задач, распознавать ошибки в задачах и чертежах.</p> <p>Владеть: способностью анализировать пространственные формы на основе графических моделей пространства; навыками самостоятельного решения задач; способностью аргументировать целесообразность выбранных методов решения.</p>

1.2 К оценочным средствам текущего контроля успеваемости относятся:

- тестовые задания открытого и закрытого типов с ключами правильных ответов;
- задание на контрольные работы (для обучающихся по заочной форме обучения).

К оценочным средствам промежуточной аттестации относятся:

- экзаменационные задания по дисциплине, представленные в виде тестовых заданий закрытого и открытого типов с ключами правильных ответов.

Промежуточная аттестация по окончании первого семестра изучения дисциплины проводится в форме зачета с оценкой, который выставляется по результатам прохождения всех видов текущего контроля успеваемости, по окончании второго семестра – в форме экзамена

При необходимости для проведения промежуточной аттестации могут быть использованы тестовые задания закрытого и открытого типов.

1.3 Критерии оценки результатов освоения дисциплины

Универсальная система оценивания результатов обучения включает в себя системы оценок: 1) «отлично», «хорошо», «удовлетворительно», «неудовлетворительно»; 2) «зачтено»,

«не зачтено»; 3) 100 – балльную/процентную систему и правило перевода оценок в пятибалльную систему (таблица 2).

Таблица 2 – Система оценок и критерии выставления оценки

Система оценок Критерий	2	3	4	5
	0-40%	41-60%	61-80 %	81-100 %
	«неудовлетворительно»	«удовлетворительно»	«хорошо»	«отлично»
	«не зачтено»	«зачтено»		
1 Системность и полнота знаний в отношении изучаемых объектов	Обладает частичными и разрозненными знаниями, которые не может научно-корректно связывать между собой (только некоторые из которых может связывать между собой)	Обладает минимальным набором знаний, необходимым для системного взгляда на изучаемый объект	Обладает набором знаний, достаточным для системного взгляда на изучаемый объект	Обладает полной знаний и системным взглядом на изучаемый объект
2 Работа с информацией	Не в состоянии находить необходимую информацию, либо в состоянии находить отдельные фрагменты информации в рамках поставленной задачи	Может найти необходимую информацию в рамках поставленной задачи	Может найти, интерпретировать и систематизировать необходимую информацию в рамках поставленной задачи	Может найти, систематизировать необходимую информацию, а также выявить новые, дополнительные источники информации в рамках поставленной задачи
3 Научное осмысление изучаемого явления, процесса, объекта	Не может делать научно корректных выводов из имеющихся у него сведений, в состоянии проанализировать только некоторые из имеющихся у него сведений	В состоянии осуществлять научно корректный анализ предоставленной информации	В состоянии осуществлять систематический и научно корректный анализ предоставленной информации, вовлекает в исследование новые релевантные задачи данные	В состоянии осуществлять систематический и научно-корректный анализ предоставленной информации, вовлекает в исследование новые релевантные поставленной задаче данные, предлагает новые ракурсы поставленной задачи
4 Освоение стандартных алгоритмов решения профессиональных задач	В состоянии решать только фрагменты поставленной задачи в соответствии с заданным алгоритмом, не освоил	В состоянии решать поставленные задачи в соответствии с заданным алгоритмом	В состоянии решать поставленные задачи в соответствии с заданным алгоритмом, понимает	Не только владеет алгоритмом и понимает его основы, но и предлагает

Система оценок	2	3	4	5
	0-40%	41-60%	61-80 %	81-100 %
Критерий	«неудовлетворительно»	«удовлетворительно»	«хорошо»	«отлично»
	«не зачтено»	«зачтено»		
	предложенный алгоритм, допускает ошибки		основы предложенного алгоритма	гает новые решения в рамках поставленной задачи

1.4 Оценивание тестовых заданий закрытого типа осуществляется по системе зачтено/не зачтено («зачтено» – 41-100% правильных ответов; «не зачтено» – менее 40 % правильных ответов) или пятибалльной системе (оценка «неудовлетворительно» - менее 40 % правильных ответов; оценка «удовлетворительно» - от 41 до 60 % правильных ответов; оценка «хорошо» - от 61 до 80% правильных ответов; оценка «отлично» - от 81 до 100 % правильных ответов).

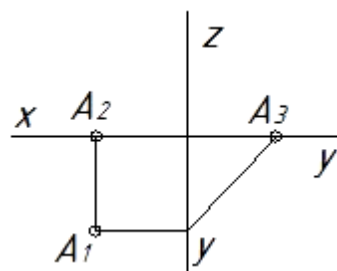
Тестовые задания открытого типа оцениваются по системе «зачтено/не зачтено». Оценивается верность ответа по существу вопроса, при этом не учитывается порядок слов в словосочетании, верность окончаний, падежи.

2 ОЦЕНОЧНЫЕ СРЕДСТВА ДЛЯ ТЕКУЩЕЙ И ПРОМЕЖУТОЧНОЙ АТТЕСТАЦИИ

Компетенция ОПК-2: Способен применять естественнонаучные и общинженерные знания, аналитические методы в профессиональной деятельности.

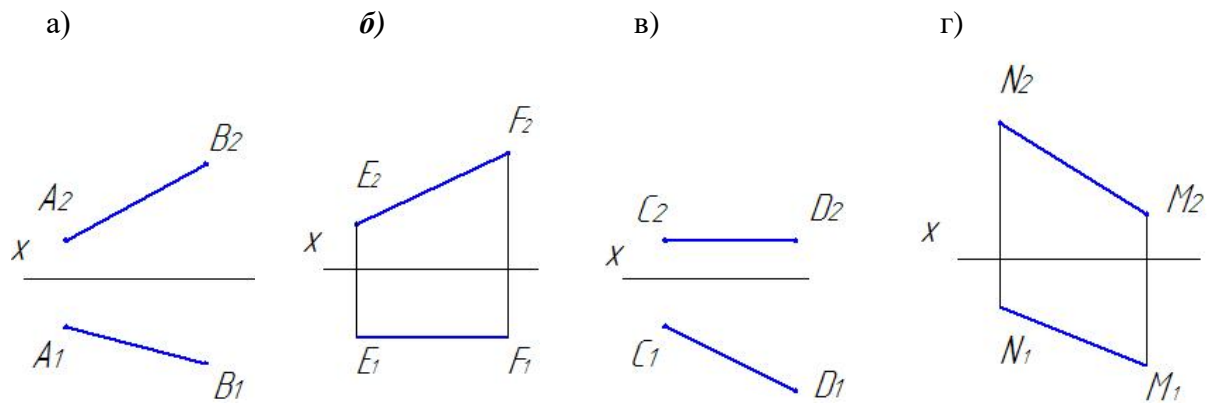
Тестовые задания закрытого типа

1. Точка *A* находится ...

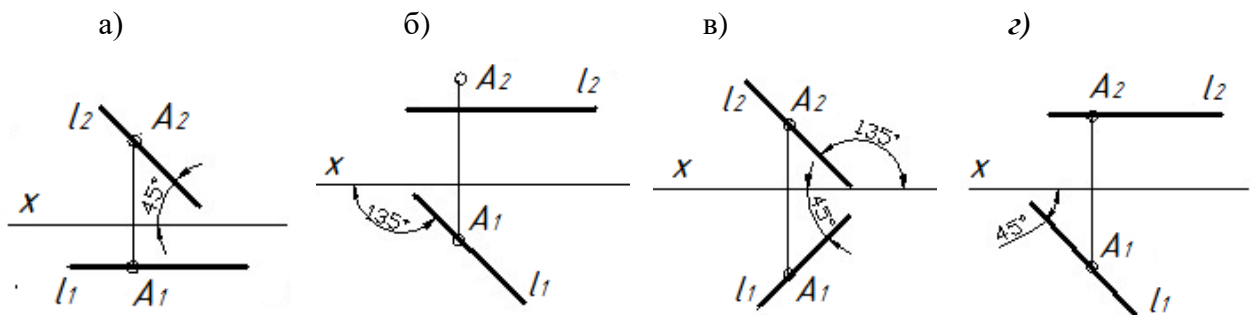


- а) в плоскости проекций П2
- б) на оси *x*
- в) в плоскости проекций П1**
- г) на оси *y*

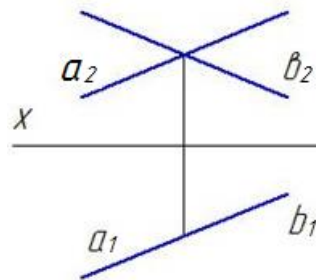
2. Отрезок фронтальной прямой изображен на чертеже ...



3. Горизонтальная прямая проведена через точку А под углом 45° к фронтальной плоскости проекций на чертеже ...



4. Изображенная на чертеже плоскость Б ($a \cap b$) ...



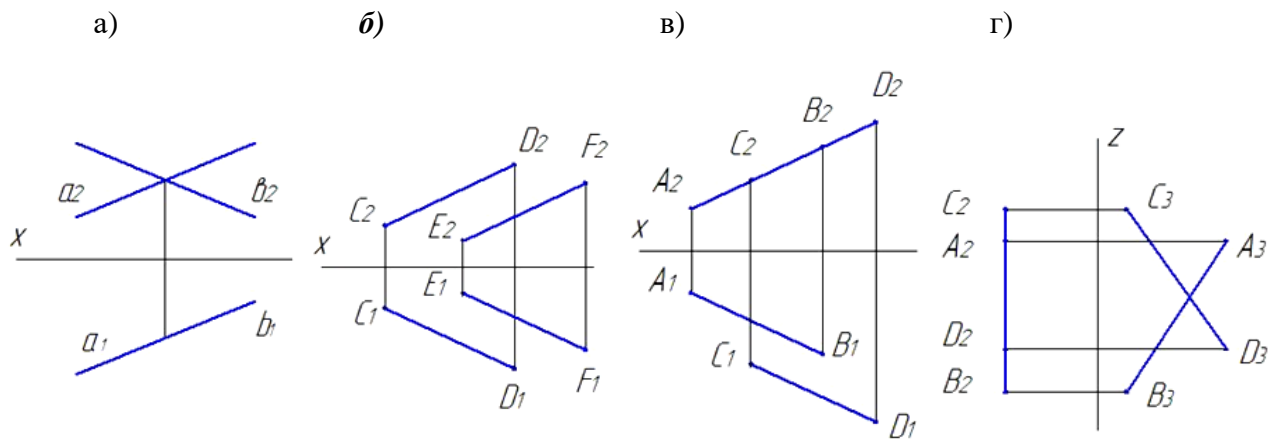
а) перпендикулярна Π_1

б) параллельна Π_2

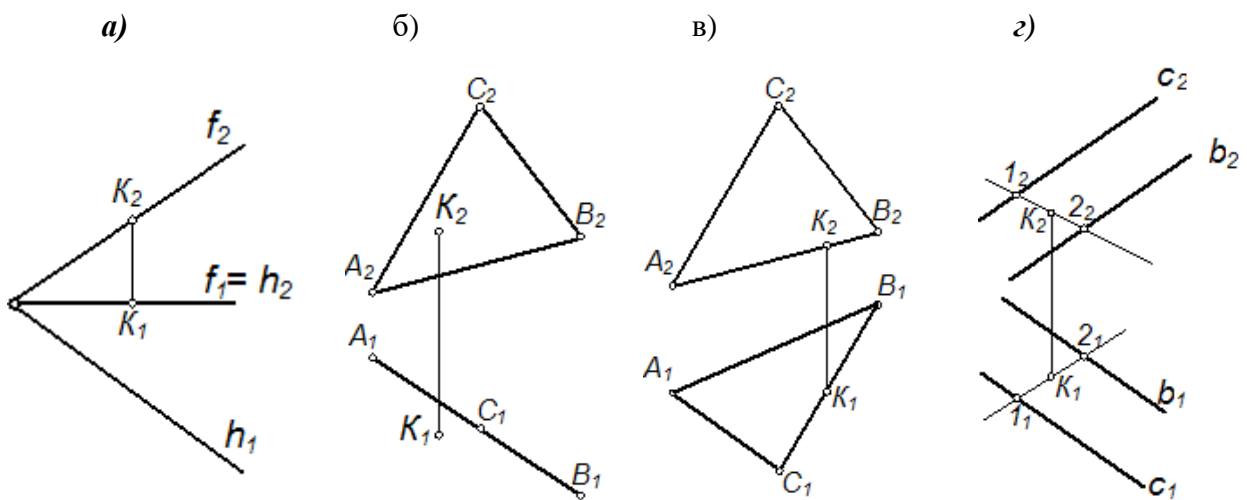
в) параллельна Π_1

г) перпендикулярна Π_2

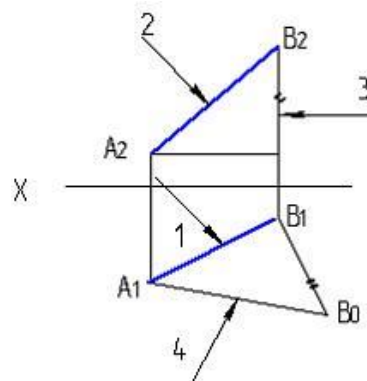
5. Плоскость общего положения изображена на чертеже ...



6. Точка К принадлежит плоскости на чертежах ...

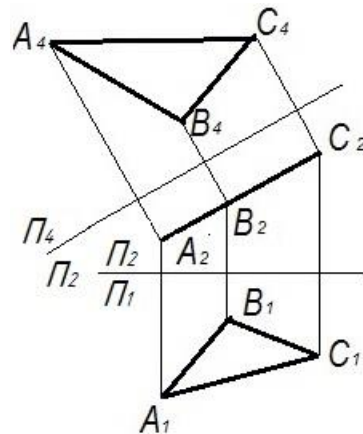


7. Натуральная величина отрезка указана на чертеже цифрой ...



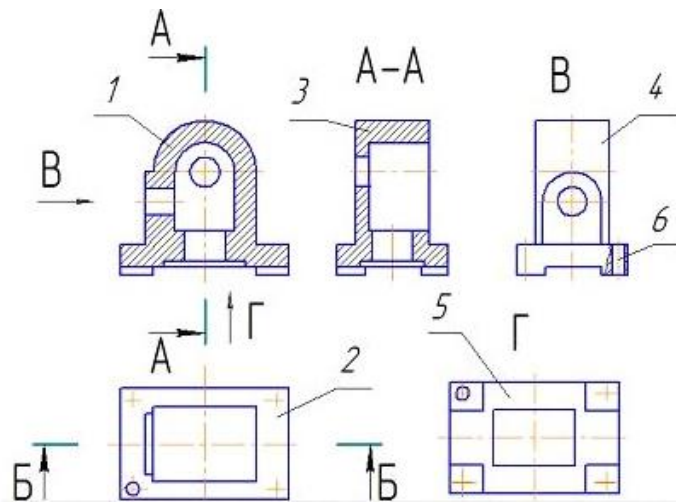
- a) 1
- б) 4**
- в) 2
- г) 3

8. На чертеже решена задача: преобразовать плоскость ...



- а) уровня в плоскость общего положения
- б) общего положения в проецирующую
- в) общего положения в плоскость уровня
- г) **проецирующую в плоскость уровня**

9. На чертеже детали цифрами 2 и 3 обозначены



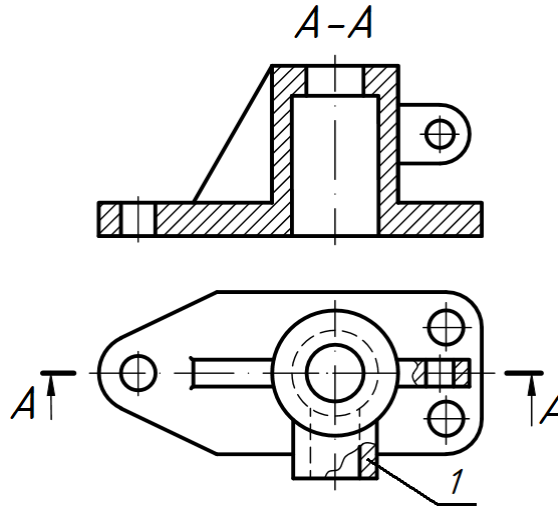
- а) **профильный разрез**
- б) фронтальный разрез
- в) вид снизу
- г) **вид сверху**

10. Разрезом по ГОСТ 2.305-2008 является ...

- а) любое изображение предмета, выполненное с помощью чертежных инструментов
- б) ортогональная проекция обращенной к наблюдателю видимой части поверхности предмета, расположенного между ним и плоскостью проецирования
- в) любое изображение предмета на стандартном листе бумаги

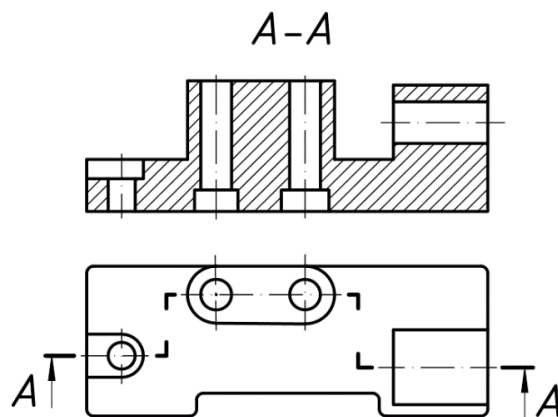
г) *ортогональная проекция предмета, мысленно рассеченного полностью или частично одной или несколькими плоскостями для выявления его невидимых поверхностей*

11. На чертеже цифрой 1 обозначен(о) ...



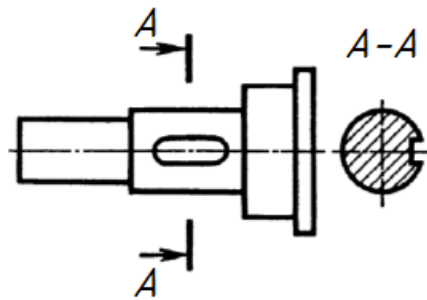
- а) сечение
- б) местный разрез**
- в) выносной элемент
- г) частичный разрез

12. Изображение, обозначенное на чертеже А-А, называется ...



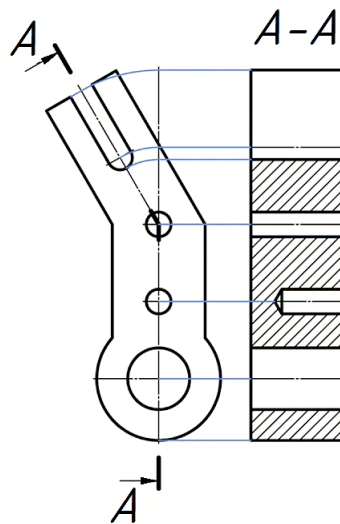
- а) ломаный разрез
- б) фронтальный разрез
- в) ступенчатый разрез**
- г) сложное сечение

13. Изображение А-А представляет собой...



- а) **вынесенное сечение**
- б) профильный разрез
- в) выносной элемент
- г) местный разрез

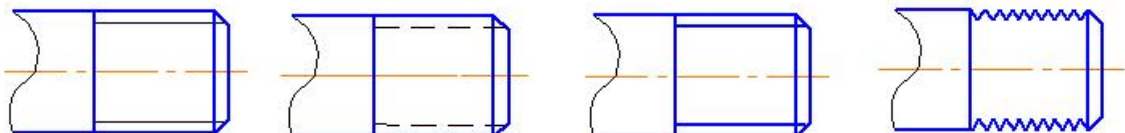
14. Изображение, обозначенное на чертеже А-А, называется ...



- а) вид слева
- б) профильный разрез
- в) вертикальный разрез
- г) **ломаный разрез**

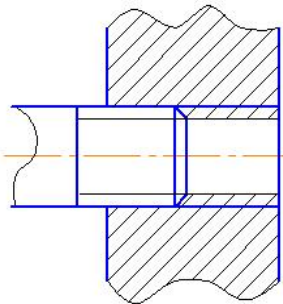
15. Резьба на стержне правильно изображена на чертеже ...

- а)
- б)
- в)
- г)

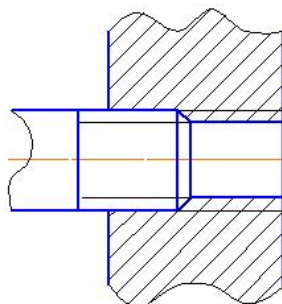


16. Резьбовое соединение двух деталей правильно изображено на чертеже ...

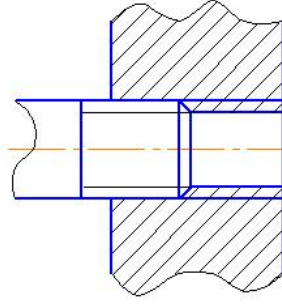
а)



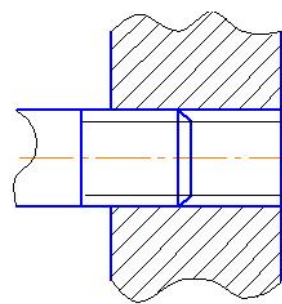
б)



в)

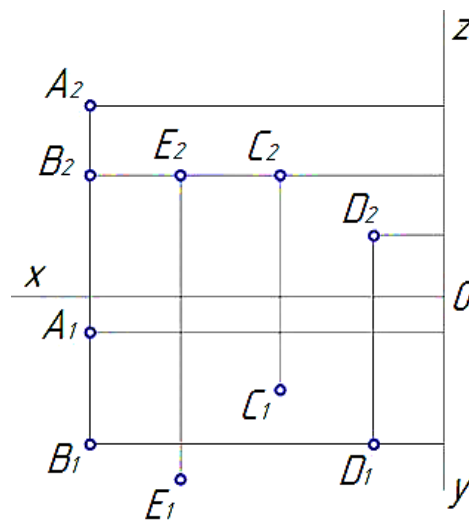


г)



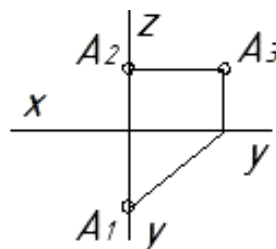
Тестовые задания открытого типа

17. Равноудалены от профильной плоскости проекций точки _____



Ответ: A и B

18. Точка A расположена в _____



Ответ: профильной плоскости проекций (Π_3)

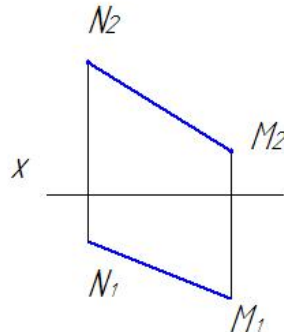
19. Прямой общего положения называется прямая, _____

Ответ: не параллельная и не перпендикулярная плоскостям проекций

20. Прямой частного положения называется прямая, _____

Ответ: параллельная или перпендикулярная одной из плоскостей проекций.

21. На чертеже изображены проекции отрезка прямой _____ положения



Ответ: общего

22. Две прямые пересекаются, если они _____

Ответ: лежат в одной плоскости и имеют общую точку

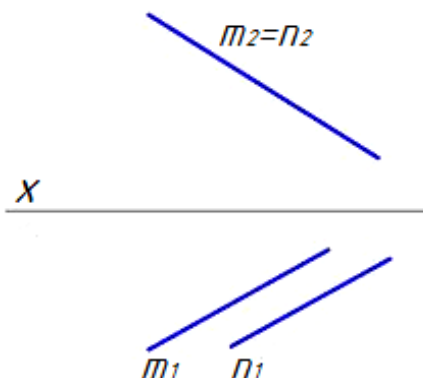
23. Точки пересечения одноименных проекций пересекающихся прямых находятся _____

Ответ: на одной линии связи

24. Точки пересечения одноименных проекций скрещивающихся прямых НЕ лежат ...

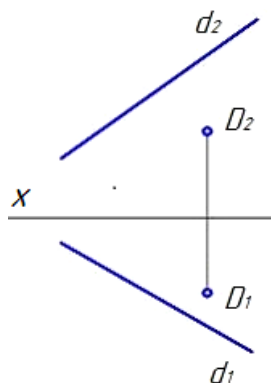
Ответ: на одной линии связи

25. Плоскость Б ($m \parallel n$), проекции которой представлены на чертеже, является плоскостью _____ положения – _____ плоскостью



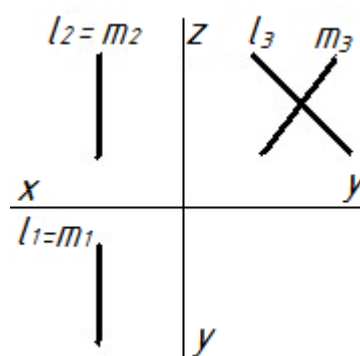
Ответ: частного; фронтально-проецирующей плоскостью

26. Плоскость Б (d, D), проекции которой представлены на чертеже, является плоскостью _____ положения



Ответ: плоскостью общего положения.

27. Плоскость Б ($l \cap m$), проекции которой представлены на чертеже, является плоскостью _____ положения – _____ плоскостью



Ответ: частного; профильной

28. Точка принадлежит плоскости, если она _____

Ответ: принадлежит прямой, лежащей в этой плоскости.

29. Прямая принадлежит плоскости, если она 1) имеет _____ или 2) имеет _____ и _____ какой-либо прямой этой плоскости.

Ответ: две общих точки с этой плоскостью; одну общую точку с этой плоскостью; параллельна

30. Способом прямоугольного треугольника можно определить _____

Ответ: натуральную величину отрезка прямой и углы наклона прямой к плоскостям проекций

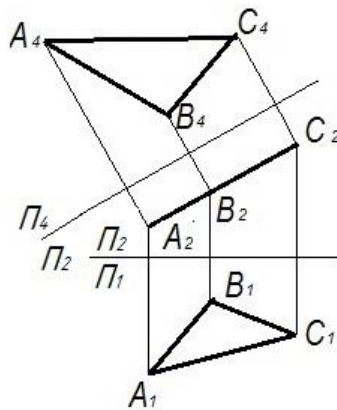
31. Две плоскости взаимно параллельны, если _____

Ответ: две пересекающиеся прямые одной плоскости соответственно параллельны двум пересекающимся прямым другой плоскости

32. Геометрическая фигура остается неподвижной в пространстве при преобразовании чертежа способом _____

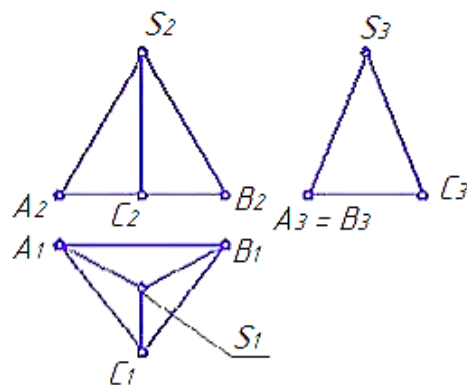
Ответ: замены плоскостей проекций

33. На чертеже решена задача: способом замены плоскостей проекций _____ определена _____ треугольника



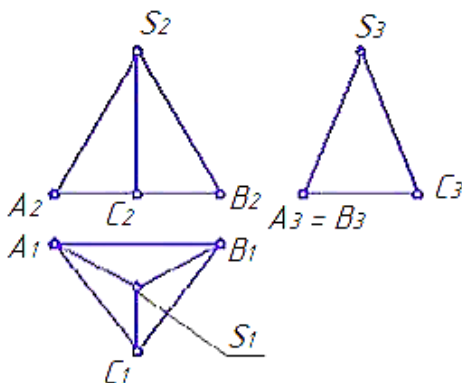
Ответ: замены плоскостей проекций; натуральная величина

34. Определить положение ребер пирамиды ABCS относительно плоскостей проекций Π_1, Π_2, Π_3 .



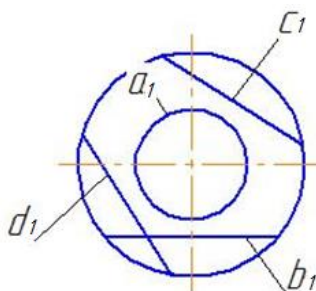
Ответ: ребра AS и BS – отрезки прямых общего положения; ребро CS – отрезок профильной прямой ($CS \parallel \Pi_3$); ребра AC и BC – отрезки горизонтальных прямых ($\parallel \Pi_1$); ребро AB - отрезок профильно-проецирующей прямой ($AB \perp \Pi_3$)

35. Определить положение граней пирамиды $ABCS$ относительно плоскостей проекций Π_1, Π_2, Π_3 .



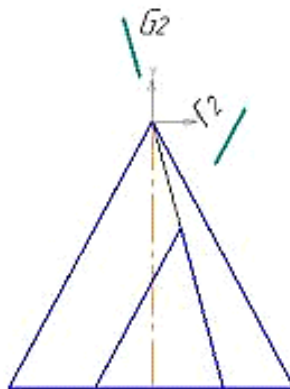
Ответ: грани ΔACS и ΔBCS – плоскости общего положения; грань ΔABS – профильно-проецирующая плоскость ($\Delta ABS \perp \Pi_3$); основание ΔABC – горизонтальная плоскость ($\Delta ABC \parallel \Pi_1$).

36. Горизонтальной плоскости проекций параллельна, принадлежащая поверхности сферы линия _____



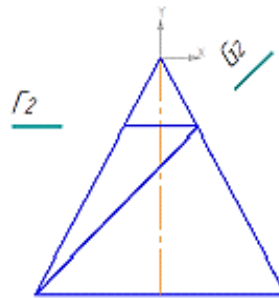
Ответ: а.

37. Плоскости Γ и Γ пересекают поверхность конуса по _____ и _____



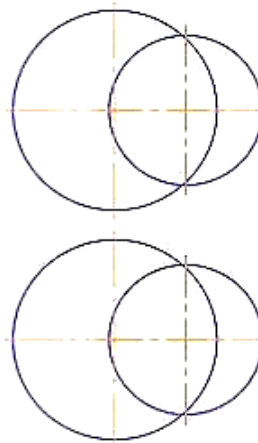
Ответ: параболе; прямой

38. Плоскости Γ и G пересекают поверхность конуса по _____ и _____



Ответ: окружности; эллипсу

39. Линией пересечения двух заданных сфер является _____

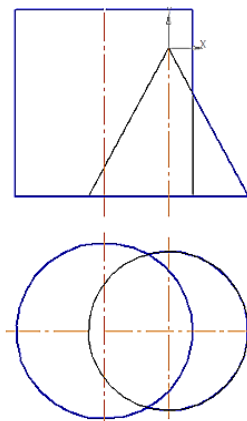


Ответ: окружность

40. При построении аксонометрического чертежа объекта применяют _____

Ответ: параллельное проецирование на одну плоскость проекций

41. Для построения линии пересечения изображенных на чертеже поверхностей следует применить способ _____



Ответ: вспомогательных секущих плоскостей

42. Толщина сплошной толстой основной линии выбирается по ГОСТ 2.303 в диапазоне от _____ до _____ мм

Ответ: 0,5; 1,4

43. При нанесении размеров выносные и размерные линии на чертежах выполняют _____ линией.

Ответ: сплошной тонкой

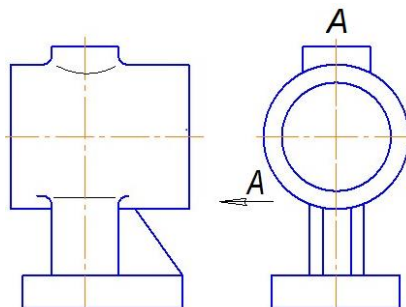
44. Положение секущей плоскости при выполнении разрезов и сечений изображают _____ линией.

Ответ: разомкнутой

45. Вид слева – это проекция на _____ плоскость проекций

Ответ: профильную

46. Буквой *A* на чертеже обозначен _____

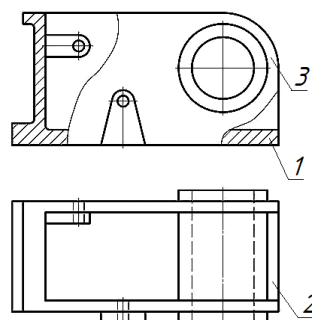


Ответ: вид справа

47. Изображение, расположенное на фронтальной плоскости проекций и дающее наиболее полное представление о форме и размерах предмета, называется _____

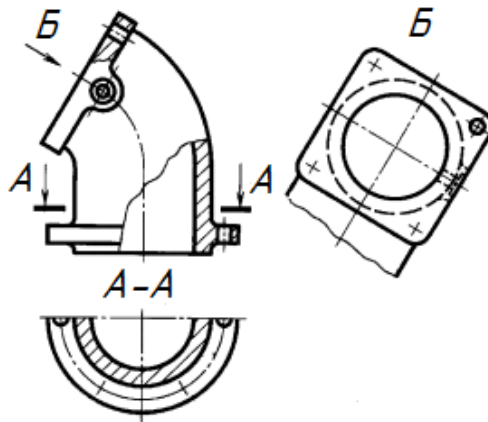
Ответ: главным

48. На чертеже цифрой 3 обозначен _____



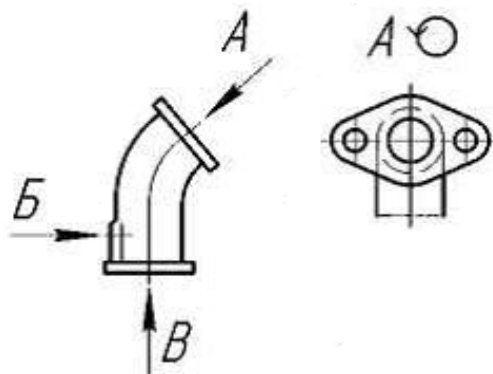
Ответ: вид спереди

49. Изображение, обозначенное на чертеже *Б*, называется _____ видом



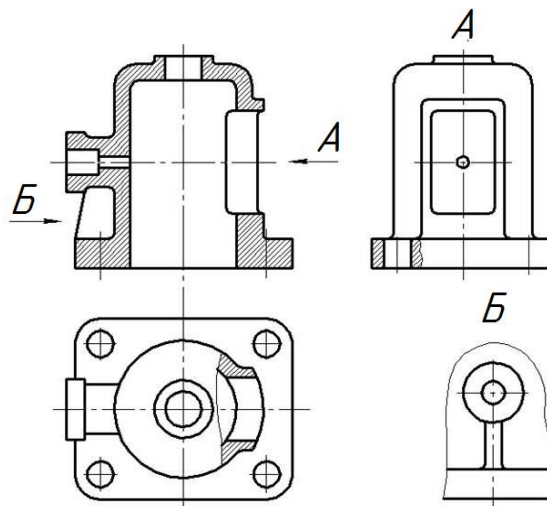
Ответ: дополнительным

50. На чертеже буквой *А* обозначен _____ вид



Ответ: дополнительный

51. На чертеже буквой *Б* обозначен _____ вид

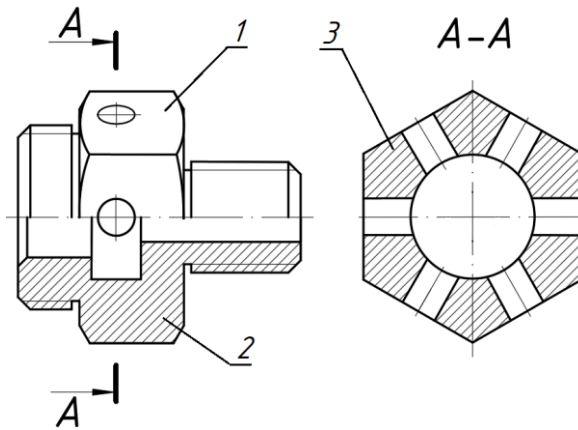


Ответ: местный

52. При выполнении разреза на чертеже показывают то, что _____ и что _____

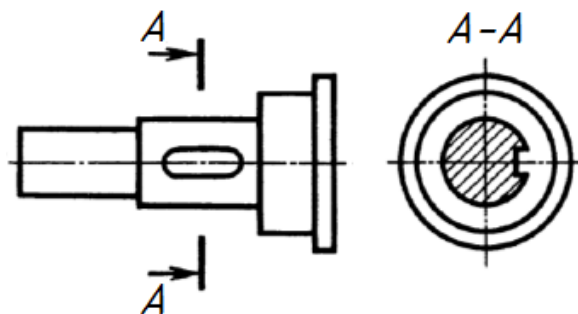
Ответ: получается в секущей плоскости; расположено за ней

53. На чертеже цифрой 2 обозначен _____ разрез



Ответ: фронтальный

54. Буквами A-A на чертеже обозначен _____ разрез

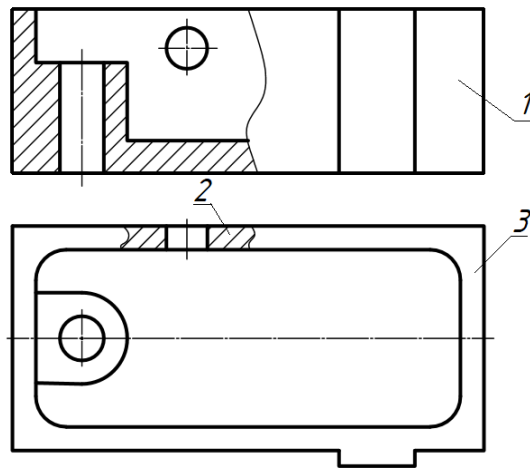


Ответ: профильный

55. Если размер шрифта размерных чисел на чертеже 5, то размер шрифта буквенного обозначения разрезов и сечений на данном чертеже должен быть _____ или _____

Ответ: 7; 10

56. На чертеже цифрой 2 обозначен _____ разрез

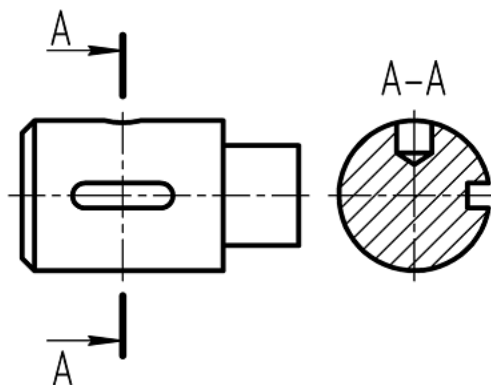


Ответ: местный

57. Сечения разделяют на _____ и _____

Ответ: вынесенные; наложенные

58. Изображение *A-A* представляет собой _____ сечение

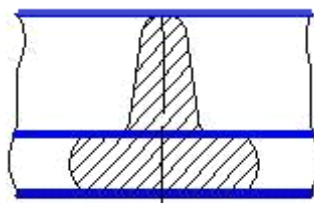


Ответ: вынесенное

59. В сечении детали показывается то, что расположено в _____

Ответ: секущей плоскости

60. На чертеже изображено _____ сечение



Ответ: наложенное

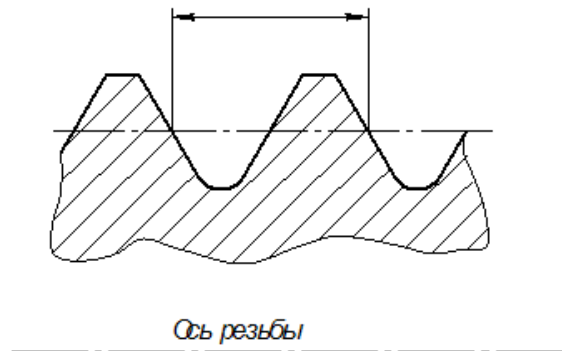
61. Общее количество размеров на чертеже детали должно быть _____, но _____

Ответ: минимальным; достаточным для ее изготовления и контроля

62. Выносные линии должны выходить за концы стрелок размерной линии на _____ мм

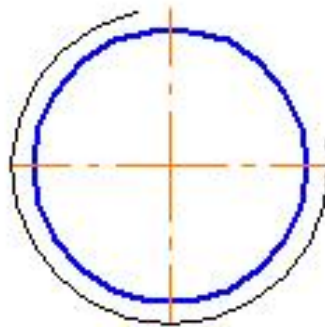
Ответ: 1-5

63. Указанный параметр однозаходной резьбы называется _____



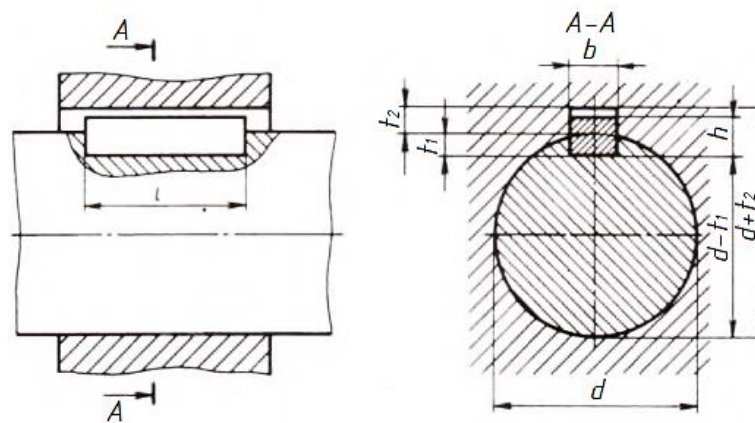
Ответ: шагом резьбы

64. На чертеже представлено изображение резьбы в _____ (_____)



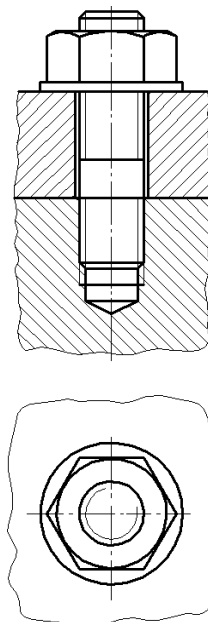
Ответ: отверстию; внутренней резьбы

65. На рисунке изображено соединение _____



Ответ: призматической шпонкой

66. На чертеже изображено соединение _____



Ответ: шпилькой

3 ТИПОВЫЕ ЗАДАНИЯ НА КОНТРОЛЬНУЮ РАБОТУ, КУРСОВУЮ РАБОТУ/КУРСОВОЙ ПРОЕКТ, РАСЧЕТНО-ГРАФИЧЕСКУЮ РАБОТУ

3.1 Задания на контрольную работу студентам заочной формы обучения

Учебным планом предусмотрены две контрольные работы (по одной в каждом семестре изучения дисциплины), подлежащих выполнению в программе «Компас».

Контрольная работа 1. Виды, разрезы сложные

Студенту дается чертеж двух деталей, на котором приведено по две проекции деталей и указываются рекомендуемые разрезы (рисунки 1, 2).

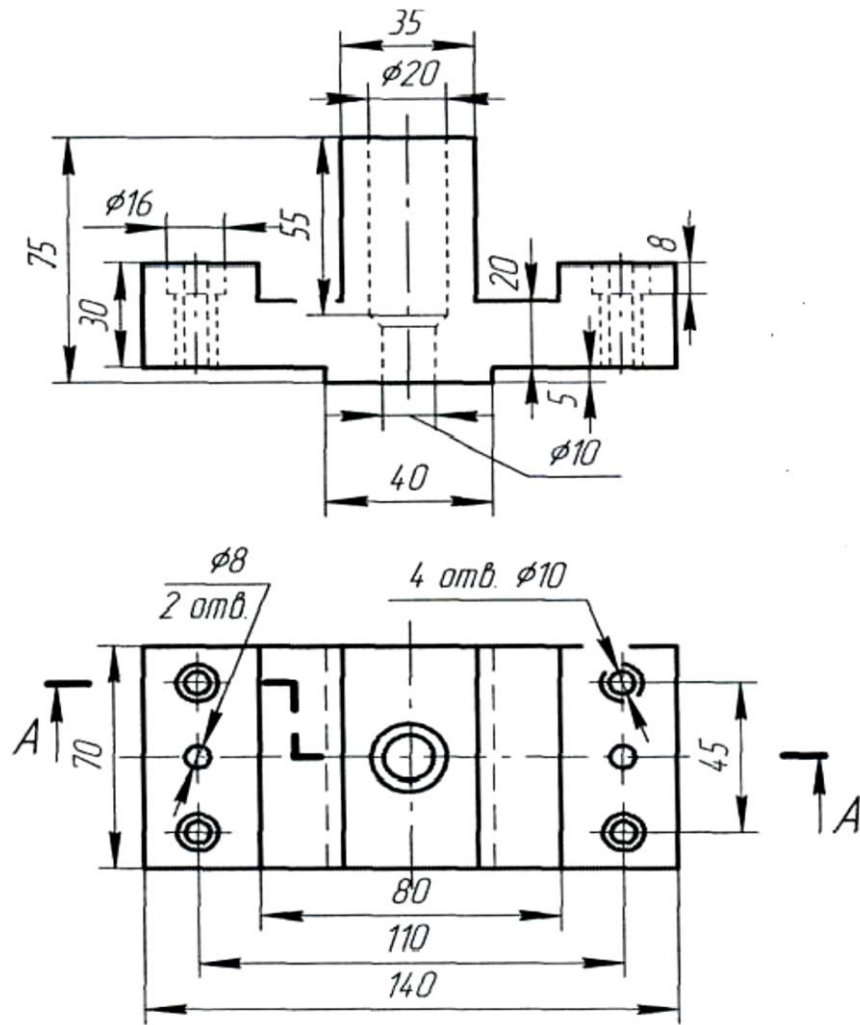


Рисунок 1 – Сложный ступенчатый разрез

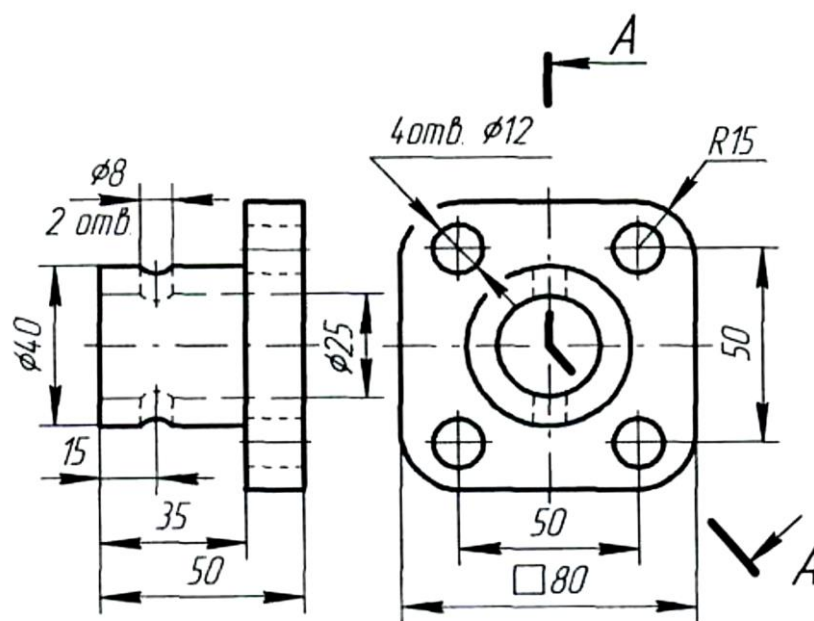


Рисунок 2 – Ломаный разрез

На первой детали указан сложный ступенчатый разрез, на второй ломаный разрез. Обучающиеся должны нанести осевые линии, выполнить два вида первой детали по чертежу, начертить третий вид и привести сложные ступенчатые разрезы на одном из видов. Для этого на виде, котором приводится разрез, невидимые линии (штриховые) заменяются сплошными и выполняется штриховка. Разрез обозначается сверху.

Для второй детали необходимо перечертить два вида с последующей заменой одного из них ломаным разрезом.

Нанести размеры. Размерные числа наносят над размерными линиями шрифтом размером 5 мм или 3,5 мм. Рекомендуемый масштаб построений 1:1. Размерная линия должна отступать от поверхности детали на расстоянии не менее 10 мм. Расстояние между размерными линиями должны быть не менее 7 мм. После нанесения размеров заполняют графы основной надписи.

Контрольная работа 2. Сечения

Студенту дается чертеж вала с указанными на нем сечениями (рисунок 3). При выполнении сечения необходимо перечертить вал с указанными сечениями, затем ниже вала начертить все рекомендуемые сечения. Нанести размеры. На сечения нанести штриховку.

После проверки каждого чертежа преподавателем необходимо закончить чертежи, применяя стандартные типы линий. Заполнить основную надпись, название задания и масштаб.

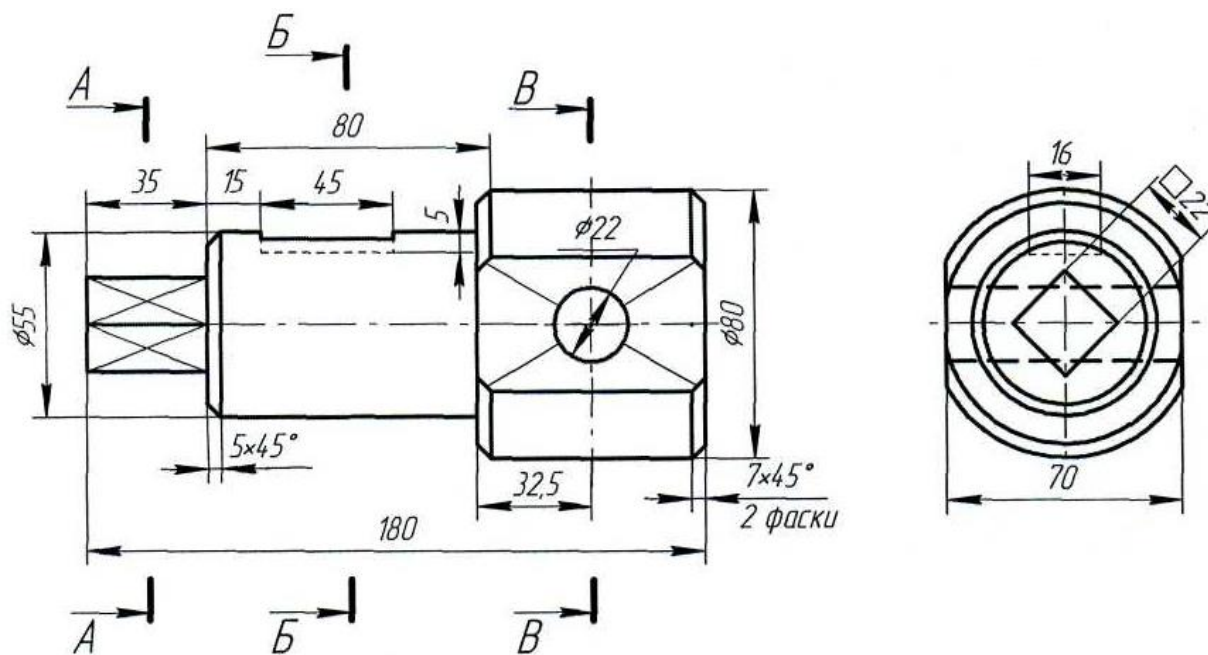


Рисунок 3 – Сечения вала

Шкала оценивания результатов выполнения контрольной работы основана на двухбалльной системе.

Оценка «**зачтено**» выставляется в случае, если обучающийся точно или с несущественными ошибками выполнил все графические построения.

Оценка «**незачтено**» выставляется, если обучающийся не выполнил хотя бы одно задание или графические построения как минимум в одном задании выполнены с существенными ошибками.

3.2 Типовые задания на курсовую работу/курсовой проект

Данный вид контроля по дисциплине не предусмотрен учебным планом.

3.3 Типовые задания на расчётно-графические работы

Данный вид контроля по дисциплине не предусмотрен учебным планом.

4 СВЕДЕНИЯ О ФОНДЕ ОЦЕНОЧНЫХ СРЕДСТВ И ЕГО СОГЛАСОВАНИИ

Фонд оценочных средств для аттестации по дисциплине «*Инженерная компьютерная графика*» представляет собой компонент основной профессиональной образовательной программы специалитета по специальности 26.05.07 «Эксплуатация судового электрооборудования и средств автоматики» (специализация программы «Эксплуатация судового электрооборудования и средств автоматики»).

Преподаватель-разработчик – В.Ф. Игушев, кандидат технических наук, доцент

Фонд оценочных средств рассмотрен и одобрен заведующим кафедрой инженерной механики и технологии материалов.

Заведующий кафедрой _____  В.Ф. Игушев

Фонд оценочных средств рассмотрен и одобрен заведующим кафедрой электрооборудования и автоматики судов.

Заведующий кафедрой _____  С.М. Русаков

Фонд оценочных средств рассмотрен и одобрен методической комиссией Морского института (протокол № 11 от 15.08.2024 г.)

Председатель методической комиссии _____  И.В. Васькина