



Федеральное агентство по рыболовству
Федеральное государственное бюджетное образовательное учреждение
высшего образования
«Калининградский государственный технический университет»
(ФГБОУ ВО «КГТУ»)
Балтийская государственная академия рыбопромыслового флота

УТВЕРЖДАЮ
Директор института

Фонд оценочных средств
(приложение к рабочей программе дисциплины)
«МАТЕРИАЛЫ И ЭЛЕМЕНТНАЯ БАЗА РАДИОЭЛЕКТРОНИКИ»

основной профессиональной образовательной программы специалитета
по специальности

**25.05.03 ТЕХНИЧЕСКАЯ ЭКСПЛУАТАЦИЯ ТРАНСПОРТНОГО
РАДИООБОРУДОВАНИЯ**

Специализации программы
**«Техническая эксплуатация и ремонт радиооборудования промышленного флота»
«Информационно-телекоммуникационные системы на транспорте
и их информационная защита»**

ИНСТИТУТ
РАЗРАБОТЧИК

Морской
кафедры судовых радиотехнических систем

1 РЕЗУЛЬТАТЫ ОСВОЕНИЯ ДИСЦИПЛИНЫ, ПЕРЕЧЕНЬ ОЦЕНОЧНЫХ СРЕДСТВ И КРИТЕРИИ ОЦЕНИВАНИЯ

Результаты освоения дисциплины представлены в таблице 1.

Таблица 1 – Планируемые результаты обучения по дисциплине, соотнесенные с компетенциями

Код и наименование компетенции	Результаты обучения, соотнесенные с компетенциями
ПК-6: Способен осуществлять проведение экспериментальных разработок и исследований при модернизации составных частей радиоэлектронных средств различного назначения	<p><u>Знать:</u></p> <ul style="list-style-type: none"> – разновидности интегральных схем; – основные характеристики и области применения цифровых и аналоговых интегральных схем; – условные обозначения микросхем отечественного и зарубежного производства; – виды материалов, применяемых в производстве интегральных схем, и их свойства; – технологический цикл производства интегральных микросхем и их элементов, а также методы контроля качества изделия на различных этапах технологического цикла. <p><u>Уметь:</u></p> <ul style="list-style-type: none"> – производить выбор контрольно-измерительной аппаратуры для проверки работоспособности цифровых и аналоговых интегральных микросхем; – соотносить прогнозируемые свойства элементов интегральных микросхем и применяемые в производстве материалы; – подбирать оптимальный метод контроля качества изделия на различных этапах технологического цикла производства интегральных микросхем. <p><u>Владеть:</u></p> <ul style="list-style-type: none"> – навыками экспериментального определения технических характеристик цифровых и аналоговых интегральных микросхем; – навыками расчета основных параметров элементов интегральных микросхем по заданным конструктивным параметрам и электрическим характеристикам используемых материалов.

1.2 К оценочным средствам текущего контроля успеваемости относятся:

- тестовые задания открытого и закрытого типа с ключами правильных ответов;
- задания по контрольной работе.

Промежуточная аттестация проводится в форме зачета с оценкой, которая выставляется по результатам прохождения всех видов текущего контроля успеваемости.

При необходимости для проведения промежуточной аттестации могут быть использованы тестовые задания закрытого и открытого типов.

1.3 Критерии оценки результатов освоения дисциплины

Универсальная система оценивания результатов обучения включает в себя системы оценок: 1) «отлично», «хорошо», «удовлетворительно», «неудовлетворительно»; 2) «зачтено», «не зачтено»; 3) 100 – балльную/процентную систему и правило перевода оценок в пятибалльную систему (табл. 2).

Таблица 2 – Система оценок и критерии выставления оценки

Система оценок Критерий	2	3	4	5
	0-40%	41-60%	61-80 %	81-100 %
	«неудовлетворительно»	«удовлетворительно»	«хорошо»	«отлично»
	«не зачтено»	«зачтено»		
1 Системность и полнота знаний в отношении изучаемых объектов	Обладает частичными и разрозненными знаниями, которые не может научно-корректно связывать между собой (только некоторые из которых может связывать между собой)	Обладает минимальным набором знаний, необходимым для системного взгляда на изучаемый объект	Обладает набором знаний, достаточным для системного взгляда на изучаемый объект	Обладает полнотой знаний и системным взглядом на изучаемый объект
2 Работа с информацией	Не в состоянии находить необходимую информацию, либо в состоянии находить отдельные фрагменты информации в рамках поставленной задачи	Может найти необходимую информацию в рамках поставленной задачи	Может найти, интерпретировать и систематизировать необходимую информацию в рамках поставленной задачи	Может найти, систематизировать необходимую информацию, а также выявить новые, дополнительные источники информации в рамках поставленной задачи
3 Научное осмысление изучаемого явления, процесса, объекта	Не может делать научно-корректных выводов из имеющихся у него сведений, в состоянии проанализировать только некоторые из имеющихся у него сведений	В состоянии осуществлять научно-корректный анализ предоставленной информации	В состоянии осуществлять систематический и научно-корректный анализ предоставленной информации, вовлекает в исследование новые релевантные задачи данные	В состоянии осуществлять систематический и научно-корректный анализ предоставленной информации, вовлекает в исследование новые релевантные поставленные задачи данные, предлагает

Система оценок Критерий	2	3	4	5
	0-40%	41-60%	61-80 %	81-100 %
	«неудовлетворительно»	«удовлетворительно»	«хорошо»	«отлично»
	«не зачтено»	«зачтено»		
				новые ракурсы поставленной задачи
4 Освоение стандартных алгоритмов решения профессиональных задач	В состоянии решать только фрагменты поставленной задачи в соответствии с заданным алгоритмом, не освоил предложенный алгоритм, допускает ошибки	В состоянии решать поставленные задачи в соответствии с заданным алгоритмом	В состоянии решать поставленные задачи в соответствии с заданным алгоритмом, понимает основы предложенного алгоритма	Не только владеет алгоритмом и понимает его основы, но и предлагает новые решения в рамках поставленной задачи

1.4 Оценивание тестовых заданий закрытого типа осуществляется по системе зачтено/не зачтено («зачтено» – 41-100% правильных ответов; «не зачтено» – менее 40 % правильных ответов) или пятибалльной системе (оценка «неудовлетворительно» – менее 40 % правильных ответов; оценка «удовлетворительно» – от 41 до 60 % правильных ответов; оценка «хорошо» – от 61 до 80% правильных ответов; оценка «отлично» – от 81 до 100 % правильных ответов).

Тестовые задания открытого типа оцениваются по системе «зачтено/не зачтено». Оценивается верность ответа по существу вопроса, при этом не учитывается порядок слов в словосочетании, верность окончаний, падежи.

2 ОЦЕНОЧНЫЕ СРЕДСТВА ДЛЯ ТЕКУЩЕЙ И ПРОМЕЖУТОЧНОЙ АТТЕСТАЦИИ

Компетенция ПК-6: навыками расчета основных параметров элементов интегральных микросхем по заданным конструктивным параметрам и электрическим характеристикам используемых материалов.

Тестовые задания закрытого типа:

1. В качестве подложек интегральных микросхем используются...

а. полупроводниковая пластина, предназначенная для выполнения на ее поверхности и в ее объеме элементов, межэлементных соединений, а также контактных площадок

б. диэлектрическая пластина, предназначенная для выполнения в ее объеме элементов, межэлементных соединений, а также контактных площадок

в. металлическая пластина, предназначенная для выполнения на ее поверхности элементов, межэлементных соединений, а также контактных площадок

г. диэлектрическая пластина, предназначенная для выполнения на ее поверхности элементов, межэлементных соединений, а также контактных площадок

2. К классу полупроводниковых микросхем относятся микросхемы...

а. КР580ВГ80А

б. К217ТК1Б

в. КМ531ИЕ17

г. КР1533ЛА3

д. К710УД1

е. 828КТ6

ж. К2НЕ281

3. Условному отказу усилителя нижних частот в микросхемном исполнении соответствуют следующие позиции:

а. отсутствие напряжения на выходных зажимах в рабочем режиме

б. увеличение частоты среза на 50%

в. спад максимального коэффициента усиления в 10 раз

г. нарушение целостности межэлементных связей

д. наличие на выходных зажимах нескольких гармоник входного сигнала

4. Полному отказу усилителя нижних частот в микросхемном исполнении соответствуют следующие позиции:

а. отсутствие напряжения на выходных зажимах в рабочем режиме

б. увеличение частоты среза на 50%

в. спад максимального коэффициента усиления в 10 раз

г. нарушение целостности межэлементных связей

д. наличие на выходных зажимах нескольких гармоник входного сигнала

5. К неразрушающим методам контроля надежности интегральных микросхем относятся:

а. тепловидение

б. статистический метод

в. рентгеноскопия

г. электронная микроскопия

д. измерение избыточных шумов

6. К функциям, которые выполняют защитные диэлектрические пленки, относятся:

а. функция маски, через окна которой вводятся необходимые примеси

б. защита поверхности подложки

в. обеспечение высокой удельной проводимости на поверхности подложки

г. функция тонкого диэлектрика под затвором МОП-транзистора

7. В качестве материалов защитных диэлектрических пленок используются:

а. диоксид кремния

б. нитрид кремния

в. оксид алюминия

г. нитрид алюминия

д. нитрид бора

8. Электронная литография (1), фотолитография (2), ионная литография (3) и рентгено-литография (4) имеют разрешающие способности, увеличивающиеся в следующем порядке

а. 1, 2, 3, 4

б. 3, 4, 2, 1

в. 2, 4, 3, 1

г. 2, 4, 1, 3

9. К функциям корпуса интегральной микросхемы относятся:

а. предотвращение паразитной межэлементной связи через подложку

б. отвод теплоты от полупроводникового кристалла

в. предотвращение передачи механических напряжений к кристаллу

г. обеспечение изоляции токоведущих частей

д. защита от влаги, газов и агрессивных сред

10. Для создания резистивных пленок в тонкопленочной технологии используются следующие материалы:

а. золото

б. хром

в. нихром

г. алюминий

д. кермет из смеси хрома и монооксида кремния

е. медь с подслоем ванадия

11. Для создания обкладок конденсаторов в тонкопленочной технологии используется...

а. золото

б. хром

в. нихром

г. алюминий

д. кермет из смеси хрома и монооксида кремния

е. медь с подслоем ванадия

12. Для создания диэлектрических слоев пленочных конденсаторов в тонкопленочной технологии используются...

а. монооксид кремния

б. кермет из смеси хрома и монооксида кремния

в. нихром

г. золото

д. монооксид германия

е. оксид алюминия

13. Для создания проводниковых пленок и омических контактов в тонкопленочной технологии используются...

а. золото

б. хром

в. нихром

г. алюминий

д. кермет из смеси хрома и монооксида кремния

е. медь с подслоем ванадия

14. Для изготовления подложки тонкопленочной гибридной интегральной микросхемы используются...

а. кремний

б. ситалл

в. керамика

г. алюминий

15. К разновидностям интегральных *n-p-n*-транзисторов относятся...

а. многоэмиттерный транзистор

б. многоколлекторный транзистор

в. транзистор с барьером Шоттки

г. МНОП транзистор

д. супербета транзистор

16. К способам изоляции элементов ИМС относятся...

а. изоляция смещенным в прямом направлении *p-n*-переходом

б. изоляция диэлектриком

в. изоляция V-канавками

г. изоляция U-канавками

д. воздушная изоляция

17. К причинам, ограничивающим повышение степени интеграции больших интегральных схем, относятся следующие позиции:

а. при заданных размерах элементов повышение степени интеграции приводит к уменьшению удельной мощности, рассеиваемой на единице площади

б. в большинстве больших интегральных схем не удается расположить разводку межсоединений в одной плоскости без пересечений

в. трудность выбора контролируемых параметров, последовательности и правил проведения испытаний, а также разработки соответствующей аппаратуры и программ

г. физические ограничения на размеры элементов

Тестовые задания открытого типа:

18. Совокупность большого количества взаимосвязанных компонентов, изготовленную в едином технологическом цикле на одной и той же подложке, выполняющую определенную функцию преобразования информации – это...

Ответ: интегральной микросхемой

19. Часть интегральной микросхемы, реализующая функцию какого-либо электрорадиоэлемента, которая может быть выделена как самостоятельное изделие называется _____ интегральной микросхемы

Ответ: компонентом

20. Часть интегральной микросхемы, реализующая функцию какого-либо электрорадиоэлемента, которая не может быть выделена как самостоятельное изделие, называется...

Ответ: интегральной микросхемой

21. Часть полупроводниковой пластины, в объеме и на поверхности которой сформированы элементы микросхемы, межэлементные соединения и контактные площадки называют _____ интегральной микросхемы

Ответ: кристаллом

22. Организация технологического процесса, при которой все элементы и их составляющие создаются в интегральной микросхеме путем их формирования через плоскость называется

Ответ: планарной технологией

23. Микросхема, все элементы которой выполнены в приповерхностном слое полупроводниковой подложки, называют _____

Ответ: полупроводниковой

24. Микросхема, в которой все элементы выполнены в виде разного рода пленок, нанесенных на поверхность диэлектрической подложки, называется _____

Ответ: плёночной

25. Микросхему, состоящую из плёночных пассивных элементов и навесных активных компонентов, называют _____

Ответ: гибридной

26. Микросхема, активные элементы которой выполнены в приповерхностном слое полупроводникового кристалла, а пассивные – нанесены в виде пленок на предварительно изолированную поверхность того же кристалла, называют _____

Ответ: совмещённой

27. Основным элементом для биполярных интегральных микросхем является ...

Ответ: *n-p-n* транзистор

28. Основным элементом для МДП интегральных микросхем является ...

Ответ: *n*-канальный МДП транзистор

29. Функциональную сложность интегральной микросхемы принято характеризовать следующими параметрами:

Ответ: степень интеграции, интегральная плотность и плотность упаковки

30. Степень интеграции микросхемы определяется как ...

Ответ: десятичный логарифм числа элементов в ней

31. Количество элементов в микросхеме составляет 2800. По степени интеграции данная микросхема относится к классу ...

Ответ: больших интегральных схем (БИС)

32. Интегральная плотность микросхемы определяется как ...

Ответ: отношение числа элементов, приходящееся на единицу площади поверхности

33. Плотность упаковки микросхемы определяется как ...

Ответ: отношение числа элементов в ней к объему кристалла микросхемы

34. Процесс травления полупроводниковой пластины представляет собой ...

Ответ: растворение слоя полупроводника в химических реактивах

35. Характерной особенностью локального травления является ...

Ответ: травление под маску

36. Характерными особенностями анизотропного травления является ...

Ответ: зависимость скорости травления от кристаллографического направления

37. Процесс ориентированного наращивания одних кристаллов на поверхности других кристаллов называется _____

Ответ: эпитаксией

38. Естественная оксидная пленка на поверхности кремния не используется в качестве защитной диэлектрической пленки из-за ...

Ответ: слишком малой толщины пленки

39. Внедрение примесей в исходную полупроводниковую пластину называется _____

Ответ: легированием

40. Максимальное число диффузионных процессов, которое можно последовательно проводить на одной и той же подложке для создания многослойных структур, равно...

Ответ: 3

41. Создание на поверхности микросхемы маски для проведения локальных процессов напыления, легирования, травления и эпитаксии является целью _____

Ответ: литографии

42. Поверхностное сопротивление участка диффузионного базового слоя резистора размером 1 мм на 1 мм составляет 100 Ом. При этом значение сопротивления участка того же самого диффузионного базового слоя с размерами 2 мм на 2 мм равно _____ Ом

Ответ: 100

43. Наибольшим поверхностным сопротивлением обладает диффузионный резистор на основе ...

Ответ: участка базового слоя, расположенного под эмиттерным слоем

44. Коэффициента формы полоски базового слоя определяется как ...

Ответ: отношение длины полоски к ее ширине

45. Зигзагообразная конфигурация диффузионного резистора предназначена для ...

Ответ: увеличения сопротивления

46. Добротность диффузионного конденсатора с ростом частоты на низких частотах _____, а на высоких – _____

Ответ: растёт; уменьшается

47. Емкость диффузионного конденсатора на основе эмиттерного перехода значительно больше емкости аналогичного конденсатора на основе коллекторного перехода, так как

Ответ: эмиттерный переход образован более низкоомными слоями

48. Пробивное напряжение диффузионного конденсатора на основе коллекторного перехода значительно больше пробивного напряжения аналогичного конденсатора на основе эмиттерного перехода, так как ...

Ответ: коллекторный переход образован более высокоомными слоями

49. Преимуществом МОП-конденсатора перед диффузионным является ...

Ответ: возможность работы при любой полярности напряжения

50. Емкость пленочного конденсатора больше емкости МОП-конденсатора из-за ...

Ответ: более высокой удельной емкости и большей площади обкладок

51. Преимуществом супербета транзистора перед другими видами интегральных транзисторов является ...

Ответ: большой коэффициент усиления

52. Супербета транзистор находит применение ...

Ответ: во входных цепях операционных усилителей

53. На практике не используется следующий вариант диодного включения биполярного транзистора

Ответ: Э-К

54. Вариант диодного включения биполярного транзистора, которое характеризуется наибольшей емкостью диода, имеет вид

Ответ: Б-ЭК

55. Главным преимуществом МНОП-транзистора является ...

Ответ: способность сохранять пороговое напряжение в течение большого промежутка времени

56. МНОП-транзистор находит применение ...

Ответ: в интегральных запоминающих устройствах

57. Преимущество изоляции диэлектриком перед изоляцией р-п-переходом состоит в том, что при комнатной температуре ...

Ответ: токи утечки в диэлектрике на несколько порядков меньше обратных токов р-п-переходов

58. Функциональным элементом, лежащим в основе построения аналоговых микросхем, является ...

Ответ: усилительный каскад

59. Функциональным элементом, лежащим в основе построения цифровых микросхем, является ...

Ответ: транзисторный ключ

60. Передаточной характеристикой называется зависимость ...

Ответ: напряжения на выходе микросхемы от напряжения, поданного на ее вход

61. Для инвертирующей интегральной микросхемы напряжение на выходе имеет низкий уровень при ...

Ответ: высоком уровне напряжения на входе

62. При работе интегрального логического элемента в «отрицательной логике» уровень логической единицы на выходе ...

Ответ: меньше уровня логического нуля на выходе

63. Путь в «положительной логике» интегральный логический элемент выполняет функцию ИЛИ-НЕ. Тогда этот же элемент в «отрицательной логике» будет выполнять функцию ...

Ответ: И-НЕ

64. Достоинством интегрального логического элемента в ТТЛ технологии перед логическими элементами ЭСЛ и И²Л технологий является больший ...

Ответ: логический перепад

65. Достоинством интегрального логического элемента в ЭСЛ технологии перед логическими элементами ТТЛ и И²Л технологий является меньшее ...

Ответ: время переключения

66. Достоинством интегрального логического элемента в И²Л технологии перед логическими элементами ЭСЛ и ТТЛ технологий является меньшее ...

Ответ: напряжение питания

67. Преимуществом МЕР интегрального логического элемента перед интегральными логическими элементами МОП и КМОП является большее ...

Ответ: быстродействие

68. Усилитель постоянного тока, предназначенный для выполнения различного рода математических операций над аналоговыми сигналами при работе в схемах с обратной связью, называется ...

Ответ: операционным

Таблица 3 – Использование тестовых заданий для текущего контроля успеваемости

Элементы (разделы дисциплины, темы лабораторных работ, практических занятий и пр.), подлежащие контролю	Номера вопросов закрытого типа	Номера вопросов открытого типа
Интегральные микросхемы и их классификация	1-5	18-33
Технологические основы микроэлектроники	6-9	34-41
Элементы интегральных схем	10-16	42-57
Применение интегральных микросхем в современной РЭА	17	58-68

3 ТИПОВЫЕ ЗАДАНИЯ НА КОНТРОЛЬНУЮ РАБОТУ, КУРСОВУЮ РАБОТУ/КУРСОВОЙ ПРОЕКТ, РАСЧЕТНО-ГРАФИЧЕСКУЮ РАБОТУ

3.1. Типовые задания на контрольную работу

Контрольная работа состоит из 3 индивидуальных заданий:

1. Краткий реферат по заданной теме, основанный на анализе имеющихся источников информации (учебников, учебных пособий, монографий, авторефератов диссертаций, журнальных статей, сборников научных трудов, материалов научных конференций и т.п.).

2. Расшифровка условного обозначения интегральных микросхем и определение параметров функциональной сложности.

3. Решение задачи по методам контроля параметров полупроводниковых и диэлектрических структур в ходе технологического процесса изготовления микросхем.

Задание №1

Приведите развернутый ответ на один из следующих вопросов:

1. Методы оценки надежности интегральных схем.
2. Сравнительная характеристику методов выращивания полупроводниковых монокристаллов.
3. Контроль качества защитных диэлектрических пленок.
4. Методы контроля диффузионных структур.
5. Методы контроля ионно-имплантированных структур.
6. Многослойная металлическая разводка.
7. Проблема омических контактов в алюмооксидной технологии.
8. Сравнительный анализ тонкопленочной и толстопленочной технологий изготовления элементов пленочных интегральных микросхем.
9. Причины, препятствующие повышению степени интеграции БИС.
10. Основные аналоговые функции и микросхемы их реализующие. Схемы реализации данных функций на операционном усилителе.

Задание №2

Расшифровать условное обозначение аналоговой или цифровой микросхемы. Пояснить функцию, выполняемую данной микросхемой. Рассчитать характеристики, определяющие функциональную сложность (степень интеграции k , интегральную плотность ω , плотность упаковки K_V) данной микросхемы, если известны размеры подложки (кристалла) микросхемы.

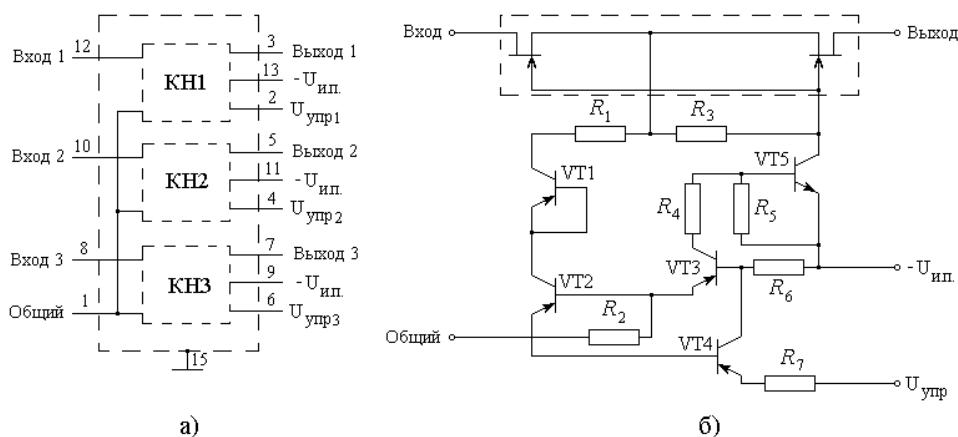


Рисунок 1 – Функциональная схема ИМС K284KN1 (а) и принципиальная схема одного ключа (б)

Задание №3

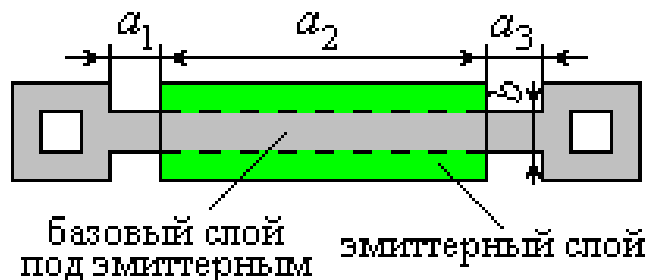
Формулировки типовых задач задания №3 представлены ниже.

1. При определении толщины защитной пленки Si_3N_4 интерференционным методом белый свет падает нормально на поверхность пленки. При этом поверхность пленки приобретает красный цвет ($\lambda = 650 \text{ нм}$), а измеренный порядок интерференции равен $k = 4$. Определить толщину пленки нитрида кремния, если показатель преломления Si_3N_4 для красного света равен $n = 2,02$.

2. Для контроля глубины залегания p - n -перехода был применен метод сферического шлифа диаметром $D = 50 \text{ мм}$. При вращении под давлением шлиф оставляет за собой сферическую канавку с кривизной, превышающей глубину залегания p - n -перехода. После окрашивания в смеси азотной и плавиковой кислот часть лунки, соответствующая легированному p -слою вследствие окисления Si , темнеет. Пусть с помощью инструментального микроскопа с микрометрической насадкой произведено измерение внутреннего $d_2 = 0,15 \text{ мм}$ и внешнего $d_1 = 0,65 \text{ мм}$ диаметров потемнения. Определить глубину залегания p - n -перехода h .

3. Какова глубина залегания p - n -перехода d эмиттерного слоя с поверхностным сопротивлением $R_S = 4 \text{ Ом}/\square$, если при использовании четырехзондового метода измерения R_S с расстояниями между зондами $l_1 = 0,159 \text{ см}$, $l_2 = 0,130 \text{ см}$ и $l_3 = 0,075 \text{ см}$ разность потенциалов между внутренними зондами составляет $\Delta U_{23} = 0,2 \text{ мВ}$ при токе между внешними зондами $I_{14} = 50 \text{ мА}$.

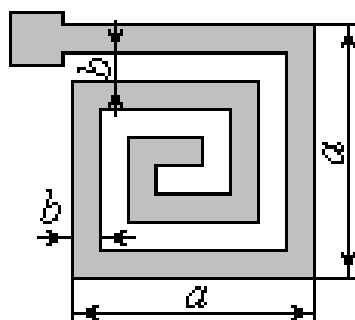
4. Рассчитать номинальную мощность пинч-резистора (см. рисунок) с геометрическими размерами $a_1 = a_3 = 92,5 \text{ мкм}$, $a_2 = 1 \text{ мм}$ и $b = 50 \text{ мкм}$, если удельные поверхностные сопротивления базового слоя и базового слоя под эмиттерным слоем составляют $R_S = 200 \text{ Ом}/\text{м}$ и $R'_S = 10^4 \text{ Ом}/\text{м}$, соответственно. При расчетах полагать, что максимально допустимая удельная мощность рассеяния равна $P_{\text{max}} = 4 \text{ Вт}/\text{мм}^2$.



Структура пинч-резистора на основе базового слоя под эмиттерным слоем

5. Добротность диффузионного конденсатора на частоте $f_B = 1$ МГц составляет $Q_B = 80$. Какой добротностью Q_H будет обладать тот же конденсатор на частоте 500 Гц, если известно, что сопротивление утечки на низких частотах в 16 млн. раз больше чем сопротивление коллекторного слоя, на котором построен данный конденсатор?

6. Пленочная катушка индуктивности (см. рисунок) имеет размеры: $a = 3,64$ мм и $b = 40$ мкм. Какова индуктивность и добротность катушки на частоте $f = 100$ МГц, если удельная индуктивность составляет 15 нГн/мм², а поверхностное сопротивление металлической пленки равно $R_S = 1,72$ мОм/м?



Пленочная спиральная катушка индуктивности

7. Определить предельную частоту транзистора по емкости коллекторного перехода f_k , если известны: максимальное напряжение на коллекторном переходе $U_{KB.max} = 25$ В, поперечное распределенное сопротивление базового слоя под эмиттером в пассивной базе $r_b = 200$ Ом, сопротивление высокоомного коллекторного слоя под активной частью коллекторного перехода $R_k = 100$ Ом, площадь активной части коллекторного перехода $S_k = 2 \cdot 10^{-4}$ см², рабочее напряжение на коллекторном переходе $U_{KB.обp} = 10$ В?

Выбор варианта заданий осуществляется по двум последним цифрам шифра зачетной книжки в соответствии с рекомендациями, изложенными в учебно-методическом пособии:

Коротей, Е.В. Материалы и элементная база радиоэлектроники: учебно-методическое пособие по изучению дисциплины для курсантов и студентов очной и заочной форм обучения специальности 25.05.03 «Техническая эксплуатация транспортного радиооборудования». – Калининград: БГАРФ ФГБОУ ВО «КГТУ», 2022. – 105 с.

Оценивается наличие решения, правильность выполнения расчетов, качество оформления (логичность и последовательность изложения решения, наличие пояснений к выполняемым математическим действиям, правильность выполнения электрических схем, наглядность приведенных графических результатов расчетов).

Шкала оценивания результатов выполнения контрольной работы основана на двухбалльной системе.

Оценка «**зачтено**» выставляется в случае, если все задания выполнены верно и в полном объеме, при незначительных отступлениях от правил оформления результатов выполнения контрольной работы.

Оценка «**незачтено**» выставляется в случае, если часть заданий выполнена неверно, при значительных отступлениях от правил оформления результатов выполнения контрольной работы.

3.2. Типовые задания на расчетно-графическую работу

Данный вид контроля по дисциплине не предусмотрен учебным планом.

3.3. Типовые задания на курсовую работу

Данный вид контроля по дисциплине не предусмотрен учебным планом.

4 СВЕДЕНИЯ О ФОНДЕ ОЦЕНОЧНЫХ СРЕДСТВ И ЕГО СОГЛАСОВАНИИ

Фонд оценочных средств для аттестации по дисциплине «Материалы и элементная база радиоэлектроники» представляет собой компонент основной профессиональной образовательной программы специалитета по направлению подготовки 25.05.05 – Техническая эксплуатация транспортного радиооборудования (специализации программы: «Техническая эксплуатация и ремонт радиооборудования промышленного флота», «Информационно-телекоммуникационные системы на транспорте и их информационная защита»).

Преподаватель-разработчик – Е.В. Коротей.

Фонд оценочных средств рассмотрен и одобрен заведующим кафедрой судовых радиотехнических систем

Заведующий кафедрой _____  _____ Е.В. Волхонская

Фонд оценочных средств рассмотрен и одобрен методической комиссией Морского института (протокол № 13 от 21.08.2024 г).

Председатель методической комиссии _____  _____ И.В. Васькина