

ФЕДЕРАЛЬНОЕ АГЕНТСТВО ПО РЫБОЛОВСТВУ  
Федеральное государственное бюджетное образовательное учреждение  
высшего образования  
«Калининградский государственный технический университет»  
Балтийская государственная академия рыбопромыслового флота

**Н.Ф. Юшкевич**

## **АНТЕННЫ И УСТРОЙСТВА СВЧ**

Учебно-методическое пособие  
для самостоятельной работы с заданиями по РГР  
для курсантов высших учебных заведений  
по специальности 25.05.03  
«Техническая эксплуатация  
транспортного радиооборудования»  
очной формы обучения

Калининград  
Издательство БГАРФ  
2021

**БГАРФ**

УДК 621.396.67(073)

**Юшкевич, Н.Ф. Антенны и устройства СВЧ:** учебно-методическое пособие для самостоятельной работы с заданиями по РГР для курсантов высших учебных заведений по специальности 25.05.03 «Техническая эксплуатация транспортного радиооборудования» очной формы обучения / Н.Ф. Юшкевич; БГАРФ ФГБОУ ВО «КГТУ». – Калининград: Издательство БГАРФ, 2021. – 80 с. – Библиогр. с. 9. Текст: непосредственный.

Учебно-методическое пособие разработано в соответствии РПД и ФГОС специальности 25.05.03 «Техническая эксплуатация транспортного радиооборудования» и предназначено для курсантов очной формы обучения.

Учебно-методическое пособие рассмотрено и одобрено кафедрой судовых радиотехнических систем БГАРФ 25 июня 2021 г., протокол № 12.

Табл. 8, библиогр. – 15 назв.

Печатается по решению редакционно-издательского совета Балтийской государственной академии рыбопромыслового флота.

**Рецензенты:** **Пахотин В.А.**, д-р физ.-мат. наук, профессор, профессор кафедры радиофизики и информационной безопасности БФУ им. И. Канта;  
**Синявский Н. Я.**, д-р физ.-мат. наук, профессор, зав. кафедрой физики КГТУ

УДК 621.396.67(073)

© БГАРФ ФГБОУ ВО «КГТУ», 2021

БГАРФ

## ОГЛАВЛЕНИЕ

|  |    |
|--|----|
| <b>1. Общие организационно-методические указания</b> .....   | 4  |
| <b>2. Примерный тематический план занятий</b> .....  | 7  |
| <b>3. Список рекомендуемой литературы</b> .....  | 9  |
| <b>4. Программа и методические указания по изучению дисциплины</b> .....   | 11 |
| Раздел 1. Основные положения теории антенн.....  | 11 |
| Раздел 2. Проволочные антенны.....   | 18 |
| Раздел 3. Щелевые антенны .....  | 28 |
| Раздел 4. Апертурные антенны.....  | 29 |
| Раздел 5. Антенные системы с управляемой диаграммой направленности .....   | 34 |
| Раздел 6. Устройства СВЧ .....   | 37 |
| <b>5. Контрольные задания</b> .....  | 43 |
| Задача № 1 .....   | 43 |
| Задача № 2 .....   | 44 |
| Задача № 3 .....   | 45 |
| Задача № 4 .....   | 47 |
| Задача № 5 .....   | 48 |
| Задача № 6 .....   | 49 |
| <b>6. Методические указания по оформлению и выполнению<br/>    расчетно-графической работы</b> .....   | 50 |
| <b>7. Приложение.</b> Соотношения для расчёта ширины ДН зеркальной антенны<br>по уровню половинной мощности для зеркал различной глубины ..... | 80 |

# 1. ОБЩИЕ ОРГАНИЗАЦИОННО-МЕТОДИЧЕСКИЕ УКАЗАНИЯ

Настоящее учебно-методическое пособие составлено в соответствии с учебным планом обучения по специальности 25.05.03 «Техническая эксплуатация транспортного радиооборудования» высших учебных заведений.

Целью освоения дисциплины является развитие у курсантов знаний, умений и навыков, а также общекультурных, профессиональных и конвенционных компетенций, позволяющих обучаемым самостоятельно: проводить анализ направленных свойств и электрических характеристик антенно-фидерных устройств судового и телекоммуникационного радиооборудования по заданной конструкции проволочных или апертурных антенн, в том числе с использованием пакетов прикладных программ; проводить экспериментальное определение амплитудных характеристик направленности и электрических характеристик антенно-фидерных устройств судового и телекоммуникационного радиооборудования с использованием специализированной контрольно-измерительной аппаратуры; прогнозировать изменение направленных свойств и электрических параметров антенно-фидерных устройств при изменении геометрии антенн в процессе их эксплуатации и смене значения рабочей частоты.

В результате изучения дисциплины «Антенны и устройства СВЧ» обучаемые должны:

## **Знать:**

- классификацию, определения и методы расчетов и измерения характеристик излучения и параметров антенн;
- принцип действия основных типов проволочных антенн (симметричный и несимметричный вибраторы, Г- и Т-образные антенны, рамочная антенна, директорная антенна, логопериодическая антенна, спиральная антенна, антенная решетка);
- принцип действия основных типов щелевых антенн;
- принцип действия основных типов апертурных антенн (волноводно-рупорные антенны, зеркальные антенны);
- виды фидерных линий и их назначение: двухпроводные линии; радиочастотные кабели; полосковые, микрополосковые и волноводные линии; оптоволоконные линии;
- основные виды согласования, методы их реализации и виды согласующих и симметрирующих устройств;
- разновидности СВЧ устройств антенной техники и их назначение;
- требования к направленным свойствам антенн различного назначения;
- методы расчета поля излучения проволочных и апертурных антенн;

- основные свойства и принципы построения антенных систем с управляемой диаграммой направленности (фазированные антенные решётки);
- основные принципы построения антенных систем с пространственной фильтрацией сигналов в многоканальной радиосвязи (адаптивные антенные решётки).

**Уметь:**

- проводить расчет диаграммы направленности, характеристик излучения и параметров проволочных антенн, как аналитически, так и с использованием пакета прикладных программ *Mathcad*;
- проводить расчет диаграммы направленности и характеристик излучения апертурных антенн с использованием пакета прикладных программ *Mathcad*;
- проводить настройку и профилактическое обслуживание антенн;

**Владеть:**

- навыками проведения модельных исследований направленных свойств и параметров проволочных и апертурных антенн с использованием пакетов прикладных программ *Mathcad* и *MMANA-GAL*;
- навыками экспериментального измерения амплитудной и нормированной характеристик направленности антенн;
- навыками экспериментального измерения входного сопротивления проволочной антенны;
- навыками измерения основных параметров фидерных линий и СВЧ устройств различного назначения: коэффициентов бегущей и стоячей волны (КБВ и КСВ), прямых потерь и развязок; навыками расчета на основе проведенных измерений элементов матриц рассеяния СВЧ устройств различного назначения.

Для успешного освоения данной дисциплины курсантам потребуются знания по дисциплинам:

- «Высшая математика» в части отыскания интегралов, применения теории комплексных чисел;
- «Электротехника и электроника» в части знания основ метода комплексных амплитуд и навыков его применения, основ теории длинных линий, условий согласования генератора и нагрузки;
- «Электродинамика и распространение радиоволн» в части знания основных принципов распространения радиоволн в направляющих структурах; расчета поля излучения диполя Герца, элемента Гюйгенса; основных теорем и принципов электродинамики.

Знания, умения и навыки, полученные курсантами в результате изучения дисциплины «Антенны и устройства сверхвысоких частот», необходимы для успешного освоения следующих дисциплин:

- «Радиолокационные системы», «Радионавигационные системы», «Спутниковые и радиорелейные системы радиосвязи», «Электромагнитная совместимость», «Системы морской радиосвязи» в части знания видов антенн, применяемых на судах и в телекоммуникационных системах, их направленных свойств и электрических параметров.

Дисциплина «Антенны и устройства СВЧ» изучается на 3 курсе очной формы обучения. На освоение дисциплины предусматривается затратить 144 часа, из них 60 часов на самостоятельное изучение материала.

В ходе изучения дисциплины планируется выполнение расчетно-графической работы. В качестве итогового контроля знаний предусмотрен экзамен. К экзамену допускаются курсанты, выполнившие и защитившие лабораторные работы, а также выполнившие все задачи по РГР.

Целью лабораторного практикума является ознакомление с основными методами измерений параметров и характеристик различных антенных устройств и устройств СВЧ и закрепление теоретических знаний, полученных при изучении основного материала дисциплины. При подготовке к лабораторным работам обучающиеся приобретают навыки по работе с техническими описаниями приборов, при выполнении лабораторной работы они должны научиться подготовить прибор к работе, правильно задать режим измерения конкретной требуемой величины, грамотно произвести измерение параметров и характеристик и правильно обработать результаты своих измерений по соответствующей методике. К выполнению лабораторных работ курсанты допускаются после собеседования, в ходе которого определяется уровень их подготовленности к выполнению лабораторного практикума. Для подготовки к собеседованию используется учебно-методическое пособие по выполнению лабораторных работ [1]. После выполнения каждой лабораторной работы оформляется отчет и осуществляется его защита, в ходе которой проверяется уровень теоретических и практических знаний по соответствующей теме.

Для успешного усвоения учебного материала дисциплины рекомендуется использовать один-два учебника из ниже приведенного списка, дополнительную литературу.

Самостоятельную работу над учебным материалом рекомендуется выполнять, придерживаясь последовательности, изложенной в настоящих методических указаниях, при этом изучение каждой темы программы можно осуществлять в следующем порядке:

- 1) внимательно ознакомиться с содержанием программы изучаемой темы;
- 2) подобрать литературу и ознакомиться с методическими указаниями по данной теме;
- 3) ознакомиться с материалами лекций по данной теме (презентации лекций имеются в ЭИОС);
- 3) прочитать основную (при необходимости и дополнительную) рекомендуемую литературу и выяснить труднопонимаемые или непонятные вопросы, затем приступить к повторному более внимательному чтению той же литературы;
- 4) при повторном чтении литературы рекомендуется производить краткое конспектирование;
- 5) если невозможно разобраться самостоятельно в отдельных вопросах, необходимо их выписать в отдельную тетрадь с тем, чтобы впоследствии получить необходимую консультацию;

- 6) проверить свои знания путем ответов на вопросы для самопроверки;  
7) к выполнению задач РГР рекомендуется приступить после изучения необходимого материала.

Консультации проводятся ведущим преподавателем во время семестра по расписанию консультаций.

## 2. ПРИМЕРНЫЙ ТЕМАТИЧЕСКИЙ ПЛАН ЗАНЯТИЙ

Таблица 2.1

### Распределение часов дисциплины по видам занятий

| Номер и наименование раздела, темы  | Объём учебной работы (час.) |                      |                                  |          |       |
|---|-----------------------------|----------------------|----------------------------------|----------|-------|
|   | Лекции                      | Лабораторные занятия | Самостоятельная работа курсантов | Контроль | Всего |
| <b>Введение.</b> Предмет и задачи дисциплины «Антенны и устройства СВЧ», её место и роль в подготовке радиоинженеров                          | 0,5                         | –                    | –                                | –        | 0,5   |
| <b>Раздел 1. Основные положения теории антенн</b>   | 6,5                         | –                    | 4                                | –        | 10,5  |
| Тема 1. Антенна. Классификация, характеристики излучения и электрические параметры антенн   | 2                           | –                    | –                                | –        | 2     |
| Тема 2. Электродинамические основы теории антенн  | 1,5                         | –                    | –                                | –        | 1,5   |
| Тема 3. Излучение систем, состоящих из конечного числа идентичных излучателей   | 0,5                         | –                    | –                                | –        | 0,5   |
| Тема 4. Излучение прямолинейного провода конечной длины с протекающим вдоль него электрическим током и плоской поверхности произвольной формы | 1,5                         | –                    | –                                | –        | 1,5   |
| Тема 5. Принцип взаимности в теории приёмных антенн   | 1                           | –                    | 4                                | –        | 5     |

| Номер и наименование раздела, темы  | Объём учебной работы (час.) |                      |                                  |          |             |
|---|-----------------------------|----------------------|----------------------------------|----------|-------------|
|   | Лекции                      | Лабораторные занятия | Самостоятельная работа курсантов | Контроль | Всего       |
| <b>Раздел 2. Проволочные антенны</b>  | <b>6</b>                    | <b>12</b>            | <b>10</b>                        | –        | <b>28</b>   |
| Тема 1. Симметричный электрический вибратор   | 2                           | –                    | 4                                | –        | 6           |
| Тема 2. Системы, состоящие из нескольких полуволновых симметричных электрических вибраторов | 0,5                         | –                    | 2                                | –        | 2,5         |
| Тема 3. Учет влияния поверхности Земли на излучение антенн                                  | 0,5                         | 4                    | –                                | –        | 4,5         |
| Тема 4. Несимметричные и заземлённые электрические вибраторы                                | 1                           | –                    | 2                                | –        | 3           |
| Тема 5. Рамочные антенны  | 1                           | 4                    | 2                                | –        | 7           |
| Тема 6. Спиральные антенны  | 1                           | 4                    | –                                | –        | 5           |
| <b>Раздел 3. Щелевые антенны</b>  | –                           | –                    | <b>4</b>                         | –        | <b>4</b>    |
| Тема 1. Прямолинейные плоские щелевые антенны   | –                           | –                    | 4                                | –        | 4           |
| <b>Раздел 4. Апертурные антенны</b>   | <b>3,5</b>                  | –                    | –                                | –        | <b>3,5</b>  |
| Тема 1. Открытый конец прямоугольного волновода   | 0,5                         | –                    | –                                | –        | 0,5         |
| Тема 2. Рупорные антенны  | 1                           | –                    | –                                | –        | 1           |
| Тема 3. Зеркальные антенны  | 2                           | –                    | –                                | –        | 2           |
| <b>Раздел 5. Антенные системы с управляемой диаграммой направленности</b>                   | <b>2,5</b>                  | <b>8</b>             | <b>14</b>                        | –        | <b>24,5</b> |
| Тема 1. Направленное действие системы излучателей   | 1                           | 8                    | 4                                | –        | 13          |
| Тема 2. Волноводно-щелевые антенны  | –                           | –                    | 4                                | –        | 4           |
| Тема 3. Фазированные антенные решетки   | 1,5                         | –                    | 6                                | –        | 7,5         |



| Номер и наименование раздела, темы              | Объём учебной работы (час.) |                      |                                  |           |            |
|---|-----------------------------|----------------------|----------------------------------|-----------|------------|
|   | Лекции                      | Лабораторные занятия | Самостоятельная работа курсантов | Контроль  | Всего      |
| <b>Раздел 6. Устройства СВЧ</b>                 | <b>5</b>                    | <b>4</b>             | <b>16</b>                        | –         | <b>25</b>  |
| Тема 1. Фидерные линии                          | 2                           | –                    | 6                                | –         | 8          |
| Тема 2. Согласование антенн с фидерными линиями | 1                           | –                    | –                                | –         | 1          |
| Тема 3. Многополюсные устройства СВЧ            | 2                           | 4                    | 6                                | –         | 12         |
| Тема 4. Элементы волноводных трактов            | –                           | –                    | 4                                | –         | 4          |
| <b>Расчетно-графическая работа</b>              | –                           | –                    | <b>12</b>                        | <b>18</b> | <b>30</b>  |
| <b>Экзамен</b>                                  | –                           | –                    | –                                | <b>9</b>  | <b>9</b>   |
| <b>Итого по дисциплине</b>                      | <b>24</b>                   | <b>24</b>            | <b>60</b>                        | <b>36</b> | <b>144</b> |
|   | <b>48</b>                   |                      |                                  |           |            |

### 3. СПИСОК РЕКОМЕНДУЕМОЙ ЛИТЕРАТУРЫ

#### Основная литература

1. Антенны и устройства СВЧ: учебно-методическое пособие по выполнению лабораторных работ для курсантов и студентов по специальностям 25.05.03 «Техническая эксплуатация транспортного радиооборудования» и 10.05.03 «Информационная безопасность автоматизированных систем» всех форм обучения / Е.В. Волхонская, Н.Ф. Юшкевич, О.Г. Юшкевич, К.В. Власова; БГАРФ ФГБОУ ВО «КГТУ». – Калининград: Изд-во БГАРФ, 2017. – 223 с.

#### Дополнительная литература

2. Драбкин А.Л. Антенно-фидерные устройства: учебник / А.Л. Драбкин, В.Л. Зузенко, А.Г. Кислов. – 2-е изд., перераб. и доп. – М.: Советское радио, 1974. – 536 с.

3. Вершков М.В. Судовые антенны: производственное издание / М.В. Вершков, О.Б. Миротворский. – 3-е изд., перераб. и доп. – Л.: Судостроение, 1990. – 304 с.

4. Вершков М.В. Судовые антенны: монография / М.В. Вершков. – 5-е изд., перераб. и доп. – СПб.: ЦНИИМФ, 2008. – 416 с.
5. Кочержевский Г.Н. Антенно-фидерные устройства: учебник для вузов / Г.Н. Кочержевский, Г.А. Ерохин, Н.Д. Козырев. – М.: Радио и связь, 1989. – 352 с.
6. Лавров А.С. Антенно-фидерные устройства: учебное пособие / А.С. Лавров, Г.Б. Резников. – М.: Советское радио, 1974. – 368 с.
7. Коротковолновые антенны / Г.З. Айзенберг, С.П. Белоусов, Э.М. Журбенко; ред. Г.З. Айзенберг. – 2-е изд., перераб. и доп. – М.: Радио и связь, 1985. – 535 с.
8. Марков Г.Т. Антенны: учебник для студентов радиотехнических специальностей. / Г.Т. Марков, Д.М. Сазонов. – 2-е изд., перераб. и доп. – М.: Энергия, 1975. – 528 с.
9. Григорьев А.Д. Электродинамика и техника СВЧ: учебник для студентов вузов, обучающихся по специальности «Электронные приборы и устройства» / А.Д. Григорьев. – М.: Высш. шк., 1990. – 334 с.
10. Максимов В.М. Устройства СВЧ: основы теории и элементы тракта: учебное пособие для студентов вузов, обучающихся по направлению подготовки дипломированных специалистов 654200 «Радиотехника», изучающих дисциплину «Устройства СВЧ и антенны» / В.М. Максимов. – М.: Сайнс-Пресс, 2002. – 74 с.
11. Максимов В.М. Линии передачи СВЧ-диапазона: учебное пособие для студентов вузов, обучающихся по направлению подготовки дипломированных специалистов 654200 «Радиотехника», изучающих дисциплину «Устройства СВЧ и антенны» / В.М. Максимов. – М.: Сайнс-Пресс, 2002. – 80 с.
12. Семенов Н.А. Техническая электродинамика: учебное пособие. – М.: Связь, 1973. – 480 с.
13. Пименов Ю.В. Техническая электродинамика: учебное пособие / Ю.В. Пименов, В.И. Вольман, А.Д. Муравцов. – М.: Радио и связь, 2000. – 536 с.
14. Фрадин А.З. Антенно-фидерные устройства: учебное пособие для вузов связи. – М.: Связь, 1977. – 440 с.: ил.

#### **Учебно-методические разработки**

15. Волхонская Е.В. Основы теории антенн: учебное пособие по курсу «Антенны и РРВ» по специальностям 201300 «Техническая эксплуатация транспортного радиооборудования» и 200700 «Радиотехника» для курсантов дневной и заочной форм обучения / Е.В. Волхонская; Государственный комитет Российской Федерации по рыболовству, БГАРФ. – Калининград: Изд-во БГАРФ. Ч. 1. – 1999. – 103 с.

## **4. ПРОГРАММА И МЕТОДИЧЕСКИЕ УКАЗАНИЯ ПО ИЗУЧЕНИЮ ДИСЦИПЛИНЫ**

### **Введение**

Предмет и задачи дисциплины «Антенны и устройства СВЧ», её место и роль в подготовке радиоинженеров.

*Литература: [2; 6; 8].*

### **Раздел 1. Основные положения теории антенн**

#### **Тема 1. Антенна. Классификация, характеристики излучения и электрические параметры антенн**

Назначение антенн. Классификация антенн. Основные общие свойства антенн. Параметры и характеристики передающих антенн: характеристики направленности (амплитудная и фазовая), нормированная характеристика направленности и диаграмма направленности (ДН), способы представления ДН, коэффициент направленного действия (КНД), ширина ДН по уровню половинной мощности, относительный уровень боковых лепестков (УБЛ), коэффициент полезного действия (КПД), коэффициент усиления (КУ), действующая длина, сопротивление излучения, входное сопротивление, действующая и эффективная площади. Параметры и характеристики приёмных антенн: характеристика направленности, ДН, КНД, действующая длина, эффективная площадь, внутреннее сопротивление, шумовая температура. Частотные характеристики и параметры: амплитудно-частотная характеристика, диапазон рабочих частот. Поляризационные параметры передающих и приёмных антенн. Предельно допустимые параметры антенн.

#### *Методические указания*

При изучении данной темы следует иметь в виду, что от глубины знаний соответствующего ей материала зависит успешное освоение всей дисциплины в целом, поскольку речь здесь идёт об основных понятиях, терминах и определениях, используемых в теории и практике антенн. При изучении основных параметров антенн особое внимание следует уделить умению чётко формулировать их определения, а также пониманию их физического смысла. Рассматривая данный вопрос, следует обратить внимание на тот факт, что в зависимости от того, какие свойства антенн характеризуют те или иные параметры, их объединяют в различные классы и группы. Так, например, можно выделить классы параметров, описывающих передающие

и приёмные антенны. В этих классах выделяют группы параметров, характеризующих направленные свойства антенн, их излучательную способность, электрические и поляризационные свойства, частотную избирательность. При этом следует иметь в виду, что одни и те же параметры передающих и приёмных антенн, несмотря на то, что они одинаковы по своим значениям, имеют абсолютно различный смысл и по-разному определяются. Помимо чёткого понимания смысла определений следует уделить внимание изучению смысла математических формул, используемых при определении параметров антенн, и устанавливающих связь между ними.

*Литература: [2; 5; 6; 8; 14; 15].*

### *Вопросы для самопроверки*

1. Какие устройства называются антеннами?
2. Сформулируйте определения амплитудных характеристик направленности передающих и приёмных антенн соответственно.
3. Сформулируйте определения фазовых характеристик направленности передающих и приёмных антенн соответственно.
4. Сформулируйте определение нормированной характеристики направленности антенн.
5. Сформулируйте определение диаграммы направленности (ДН) антенн.
6. Назовите основные способы представления ДН антенн.
7. Сформулируйте определение ширины ДН антенны по уровню половинной мощности. Поясните ответ рисунком.
8. Сформулируйте определение относительного уровня боковых лепестков (УБЛ) в излучении антенн. В каких случаях используется это понятие при описании направленных свойств излучения антенн?
9. Сформулируйте определения коэффициента направленного действия (КНД) передающих и приёмных антенн соответственно.
10. Запишите общие соотношения, связывающие максимальное значение КНД с нормированной характеристикой направленности антенны.
11. Сформулируйте определения коэффициента полезного действия (КПД) и коэффициента усиления (КУ) антенны.
12. Сформулируйте понятия сопротивления потерь в антенне и сопротивления излучения антенны. Изобразите простейшую эквивалентную схему передающей антенны.
13. Сформулируйте определения и раскройте физический смысл понятий: действующая длина передающих антенн и действующая длина приёмных антенн. Сопроводите свой ответ пояснительными рисунками.
14. Сформулируйте определение входного сопротивления передающей антенны.

15. Сформулируйте определение внутреннего сопротивления приёмной антенны.

16. Какой диапазон частот называется диапазоном рабочих частот антенн?

17. Назовите основные поляризационные характеристики передающей и приёмной антенн. Запишите соотношения для коэффициентов эллиптичности передающей и приёмной антенн.

18. Сформулируйте определение эффективной площади передающей антенны. В чём заключается физический смысл этого понятия?

19. Сформулируйте понятие эффективной площади приёмной антенны. В чём заключается физический смысл этого понятия?

20. Запишите формулу, связывающую максимальное значение КНД антенны с её эффективной площадью.

21. Сформулируйте определение шумовой температуры приёмной антенны. В чём заключается физический смысл этого понятия?

22. Какая системы координат называется сферической? Сформулируйте определения радиус-вектора, меридионального угла и азимутального угла. Сопроводите свой ответ пояснительным рисунком.

## **Тема 2. Электродинамические основы теории антенн**

Основные задачи теории антенн. Задача об излучении электромагнитных волн в строгой электродинамической постановке. Метод электродинамических потенциалов. Элементарный электрический излучатель: особенности, основные характеристики и параметры излучения. Принцип перестановочной двойственности. Элементарный магнитный излучатель: особенности, основные характеристики и параметры излучения. Физическая реализация электрического и магнитного излучателей. Метод эквивалентных токов. Элементарный апертурный излучатель: особенности, основные характеристики и параметры излучения. Элементарный щелевой излучатель: особенности, основные характеристики и параметры излучения.

### *Методические указания*

Результатом изучения вопроса об излучении элементарных излучателей радиоволн является ознакомление с основными задачами, принципами и методами электродинамической теории излучения. По этой причине изучение этой темы следует начать с повторения соответствующих разделов дисциплин «Физика» – электричество и магнетизм и «Электродинамика и распространение радиоволн» – излучение радиоволн.

Следует чётко понимать, что знание особенностей, основных характеристик и параметров излучения элементарных излучателей радиоволн является

базовой основой для дальнейших расчётов характеристик и параметров излучения антенн различных типов, а также систем, спроектированных на их основе.

Материал данной темы достаточно широко рассмотрен в рекомендованной литературе и не нуждается в дополнительных комментариях.

*Литература: [2; 5; 6; 8].*

### *Вопросы для самопроверки*

1. Какой излучатель называется элементарным электрическим?
2. Напишите выражения, определяющие основные характеристики и параметры излучения элементарного электрического излучателя.
3. В чём заключается суть принципа перестановочной двойственности?
4. Каковую размерность имеет магнитный ток?
5. Какой излучатель называется элементарным магнитным?
6. Напишите выражения, определяющие основные характеристики и параметры излучения элементарного магнитного излучателя.
7. Как физически можно реализовать элементарные электрический и магнитный излучатели?
8. Какой излучатель называется элементарным апертурным?
9. Напишите выражения, определяющие характеристики и параметры излучения элементарного апертурного излучателя.
10. Какой излучатель называется элементарным щелевым?
11. Напишите выражения, определяющие характеристики и параметры излучения элементарного щелевого излучателя.

### **Тема 3. Излучение систем, состоящих из конечного числа идентичных излучателей**

Расчёт поля излучения систем, состоящих из конечного числа идентичных друг другу элементарных электрических и элементарных апертурных излучателей на основе принципа суперпозиции. Понятие множителя системы. Теорема перемножения диаграмм направленности (ДН).

Метод наведённых ЭДС. Расчёт сопротивления излучения систем, состоящих из линейных излучателей на основе метода наведённых ЭДС.

*Литература: [1; 2; 5; 6; 8; 14; 15].*

### *Методические указания*

В теории антенн задача об излучении систем идентичных друг другу излучателей имеет фундаментальное значение, поэтому её рассмотрению следует уделить очень пристальное внимание. Смысл понятия множитель системы и суть теоремы перемножения диаграмм направленности (ДН) проще

всего уяснить на основе изучения вопросов об излучении систем, состоящих из конечного числа идентичных друг другу элементарных электрических и апертурных излучателей, на основе принципа суперпозиции.

В теории антенн существенное значение имеет вопрос об определении сопротивлений излучения систем, состоящих из идентичных друг другу излучателей. Важное место в решении этой задачи имеет метод наведённых ЭДС. Указанный метод применяется для расчёта сопротивлений излучения и входных сопротивлений систем, состоящих из линейных излучателей. Важно понимать, что метод наведённых ЭДС является прямым следствием теоремы об эквивалентном генераторе, известной ещё из курса «Электротехника и электроника», и позволяет учесть влияние элементов системы излучателей друг на друга. Для этого вводятся такие понятия, как собственное сопротивление излучения, взаимные сопротивления и вносимые сопротивления. Очень важно уметь чётко формулировать определения этих понятий и глубоко понимать их смысл.

#### *Вопросы для самопроверки*

1. Сформулируйте теорему перемножения диаграмм направленности системы, состоящей из конечного числа идентичных друг другу излучателей.
2. Запишите выражение, определяющее множитель системы, состоящей из конечного числа элементарных электрических излучателей.
3. Запишите выражение, определяющее множитель системы, состоящей из конечного числа элементарных апертурных излучателей.
4. Запишите общее выражение, определяющее амплитудную характеристику направленности системы, состоящей из конечного числа идентичных друг другу элементарных электрических излучателей.
5. Запишите общее выражение, определяющее амплитудную характеристику направленности излучения системы, состоящей из конечного числа идентичных друг другу элементарных апертурных излучателей.
6. Раскройте смысл понятий вносимого и взаимного сопротивлений.
7. Объясните суть метода наведённых ЭДС на примере системы, состоящей из конечного числа элементарных электрических излучателей.

#### **Тема 4. Излучение прямолинейного провода конечной длины с протекающим вдоль него электрическим током и плоской поверхности произвольной формы**

Расчёт на основе теоремы перемножения диаграмм направленности (ДН) поля излучения бесконечно тонкого прямолинейного провода с протекающим вдоль него электрическим током. Геометрический смысл понятия действующая длина линейного излучателя. Расчёт сопротивления излучения прямолинейного провода с током на основе метода наведённых ЭДС. Расчёт на

основе теоремы перемножения ДН поля излучения плоской площадки произвольной формы. Геометрический смысл понятий действующая площадь и эффективная площадь плоского излучателя.

*Литература: [1; 2; 5; 6; 8; 14; 15].*

### *Методические указания*

При изучении материала данной темы важно понять, что принцип суперпозиции и теорема перемножения ДН могут быть использованы и для расчёта полей излучения распределённых в пространстве источников. Так, прямолинейный бесконечно тонкий проводник с протекающим вдоль него электрическим током можно рассматривать как совокупность идентичных друг другу элементарных электрических излучателей, а плоскую площадку произвольной формы – как совокупность идентичных друг другу элементарных апертурных излучателей. Такое представление в конечном итоге позволяет за счёт замены суммирования полей интегрированием вдоль линии распределения электрического тока или по поверхности плоской площадки сформулировать интегральную форму теоремы перемножения ДН. Очень важным следствием теоремы перемножения ДН в интегральной форме является возможность раскрытия геометрического смысла таких понятий, как действующая длина, действующая и эффективная площадь передающих антенн.

### *Вопросы для самопроверки*

1. Запишите выражение, определяющее амплитудную характеристику направленности излучения прямолинейного бесконечно тонкого проводника, вдоль которого протекает электрический ток.
2. Запишите выражение, определяющее множитель системы прямолинейного бесконечно тонкого проводника, вдоль которого протекает электрический ток.
3. Запишите выражение, определяющее действующую длину прямолинейного бесконечно тонкого проводника, вдоль которого протекает электрический ток.
4. В чём заключается геометрический смысл понятия действующая длина передающей антенны?
5. Запишите выражение, определяющее амплитудную характеристику направленности излучения плоской площадки произвольной формы.
6. Запишите выражение, определяющее множитель системы плоской площадки произвольной формы.
7. Запишите выражение, определяющее действующую площадь плоской излучающей площадки произвольной формы.



8. В чём заключается геометрический смысл понятия эффективная площадь передающей антенны?

### **Тема 5. Принцип взаимности в теории приемных антенн**

Применение принципа взаимности для анализа приёмных антенн (ПА). Вывод формулы для расчёта ЭДС, наводимой в нагрузке приёмной антенны. Расчёт мощности, выделяемой в нагрузке приёмной антенны. Эффективная площадь приёмной антенны. Особенности функционирования приёмных антенн в режимах слабого и сильного сигналов в диапазонах ДВ, СВ, КВ и диапазоне УКВ.

#### *Методические указания*

Расчёт параметров и характеристик приёмных антенн существенно облегчается при использовании принципа взаимности. При изучении темы важно понять, в каких случаях возможно применение принципа взаимности, и знать примеры неприменимости этого принципа с учётом особенностей распространения радиоволн. При этом важно умение делать выводы, вытекающие из этого принципа, в соответствии с которыми основные параметры и характеристики антенн не зависят от режима работы.

При изучении темы необходимо выяснить, каким образом мощность, отдаваемая в нагрузку приёмной антенны, зависит от напряжённости электрического поля радиоволны в точке приёма, коэффициента направленного действия (КНД) антенны и других факторов, и получить условие, при котором величина этой мощности оказывается максимальной. При этом следует обратить внимание на тот факт, что выбор способа расчёта мощности, отдаваемой в нагрузку приёмной антенны (ПА), существенно зависит от диапазона частот, в котором работает ПА. Так, например, если антенна работает в диапазоне SHF (СВЧ), то передача энергии в нагрузку осуществляется через волновод, при этом понятие ЭДС на зажимах антенны теряет свой смысл. В этом случае величина оптимальной мощности определяется через напряжённость электрического поля радиоволны в точке приёма, длину волны и КНД антенны, определяемого эффективной площадью ПА. Выяснению смысла понятия эффективная площадь ПА рекомендуется уделить особое внимание.

Также следует обратить внимание на тот факт, что для ПА отпадает ряд требований, связанных с перенапряжениями, повышением КПД и т. д. Однако существуют некоторые специфические требования, связанные, например, с формой ДН в РЛС и РНС, а также при необходимости уменьшения внешних помех в технике связи.

*Литература: [2; 5; 6; 8; 14; 15].*

## *Вопросы для самопроверки*

1. Сформулируйте основное положение принципа взаимности применительно к теории антенн.
2. Запишите выражение, связывающее величину напряжённости электрического поля радиоволны в точке приёма и ЭДС на выходных зажимах приёмной антенны (ПА).
3. Покажите, что внутреннее сопротивление приёмной антенны равно входному сопротивлению той же антенны, работающей в режиме передачи.
4. Докажите, что действующая длина одной и той же антенны, работающей в режимах приёма и передачи, имеет одинаковые значения.
5. Получите выражение для максимальной мощности, отдаваемой приёмной антенной в нагрузку.
6. Получите выражение, связывающее величины КНД и эффективной площади приёмной антенны.
7. Объясните смысл понятия эффективная площадь приёмной антенны.
8. Какими способами достигается повышение помехозащищённости радиолиний в режиме сильного сигнала в диапазонах ДВ, СВ, КВ и диапазоне УКВ?

## **Раздел 2. Проволочные антенны**

### **Тема 1. Симметричный электрический вибратор**

Понятие симметричного электрического вибратора. Распределение электрического тока и электрического заряда вдоль вибратора. Представление симметричного электрического вибратора в виде эквивалентной неоднородной длинной линии, разомкнутой на конце. Расчёт характеристик и параметров излучения симметричного электрического вибратора: амплитудной и нормированной характеристик направленности излучения; диаграмм направленности; коэффициента направленного действия; действующей длины, мощности и сопротивления излучения; входного сопротивления. Основные разновидности, особенности конструкций, параметры и области применения симметричных электрических вибраторов: разрезной вибратор; шунтовый вибратор; вибратор Пистолькорса; диполь Надененко; биконический и треугольный вибраторы. Особенности питания симметричных электрических вибраторов. Применение симметричных электрических вибраторов в судовой технике связи и телекоммуникационных системах.

## Методические указания

Симметричные электрические вибраторы, благодаря простоте конструкции, являются антеннами, широко используемыми в технике радиосвязи. Поэтому изучению теории симметричного вибратора следует уделить достаточное внимание.

Одним из важнейших вопросов для понимания физических процессов в симметричном вибраторе является вопрос о распределении электрического тока и электрического заряда вдоль вибратора. Важность этого вопроса обусловлена не только физическими аспектами. Всё дело в том, что знание функций, описывающих распределение электрического тока и заряда вдоль симметричного вибратора, необходимо для решения задачи об излучении подобных антенн. Определение вида этих функций является отдельной электродинамической задачей, которая в строгой постановке не имеет аналитического решения. Здесь важно понимать, что решение этой задачи на основе приближённых методов позволило сделать вывод о синусоидальном характере распределения электрического тока вдоль симметричного вибратора. Благодаря этому оказалось возможным представлять симметричный вибратор в виде эквивалентной неоднородной симметричной длинной линии, разомкнутой на конце. На основе такого представления и была разработана инженерная методика расчёта антенн данного типа.

При изучении направленных свойств излучения симметричного вибратора необходимо рассмотреть выражения для напряжённостей электрического и магнитного полей излучаемой вибратором радиоволны в экваториальной и меридиональной плоскостях, а также выражения для амплитудной и нормированной характеристик направленности.

Расчёт мощности и сопротивления излучения основывается на применении метода интегрирования вектора Пойнтинга. Поэтому, прежде чем приступить к изучению данного вопроса, было бы целесообразно повторить раздел курса «Электродинамика и распространение радиоволн», в котором рассматриваются основные энергетические соотношения в электромагнитном поле.

Практическое применение симметричных вибраторов предполагает знание частотной зависимости характеристик и параметров подобных антенн. Поэтому изучению данного вопроса следует уделить достаточное внимание. При этом особенно важно умение грамотно интерпретировать с физической точки зрения характер частотных характеристик вибраторных антенн.

В настоящее время симметричные вибраторы достаточно широко используются в технике радиосвязи. В зависимости от условий эксплуатации и предъявляемых к ним требований антенны данного типа могут существенно отличаться друг от друга по конструкции. В настоящее время симметричные вибраторы, в зависимости от их свойств, разделяют на два вида. К первому виду относят так называемые настроенные антенны: разрезной симметричный вибратор; шлейф-вибратор (петлевой вибратор, вибратор Пистолькорса).

Ко второму – диапазонные антенны: шунтовый вибратор; диполь Надененко; биконический и треугольный вибраторы. Необходимо ознакомиться с различными конструкциями симметричных вибраторов, рассмотреть особенности и области их применения в судовой технике радиосвязи и телекоммуникационных системах, а также изучить методы согласования антенн данного класса с фидерными линиями.

*Литература: [2; 3; 4; 5; 6; 7; 8; 14; 15].*

#### *Вопросы для самопроверки*

1. Какая антенна называется симметричным электрическим вибратором?
2. Запишите выражения, определяющие функции распределения электрического тока и электрического заряда вдоль симметричного вибратора.
3. Сформулируйте определение волнового сопротивления симметричного электрического вибратора.
4. Получите выражение, определяющее действующую длину симметричного вибратора.
5. Сформулируйте определение сопротивления излучения симметричного вибратора, отнесённого к току в пучности.
6. Сформулируйте определение сопротивления излучения симметричного вибратора, отнесённого к току в точках питания.
7. Чем объясняется колебательный характер зависимости сопротивления излучения, отнесённого к току в пучности, от частоты или длины волны излучения?
8. Как меняются направленные свойства излучения симметричного вибратора в меридиональной плоскости в зависимости от частоты или длины волны? Поясните свой ответ соответствующими рисунками с изображениями диаграмм направленности (ДН).
9. Какой вид имеют зависимости активной и реактивной составляющих входного сопротивления симметричного вибратора от длины волны излучения?
10. Назовите основные виды настроенных симметричных вибраторов и дайте сравнительную оценку их основных параметров и характеристик. Ответ сопроводите пояснительными рисунками.
11. Назовите области применения настроенных симметричных вибраторов.
12. Что представляет собой шунтовый симметричный вибратор?
13. В чём заключается особенность излучения шунтового вибратора?
14. В чём состоит преимущество шунтового вибратора перед вибраторами настроенного типа?
15. Что представляет собой диполь Надененко?
16. В чём состоит преимущество диполя Надененко перед вибраторами настроенного типа?

17. Назовите области применения антенн указанного типа.
18. Что представляет собой биконический вибратор?
19. В чём состоит главное преимущество биконических вибраторов перед вибраторными антеннами других типов?
20. Приведите примеры использования симметричных вибраторных антенн в судовой технике радиосвязи и телекоммуникационных системах.

## **Тема 2. Системы, состоящие из нескольких полуволновых симметричных электрических вибраторов**

Направленные свойства излучения систем, состоящих из двух полуволновых симметричных электрических вибраторов. Расчёт сопротивления излучения (входного сопротивления) излучающих систем, состоящих из двух симметричных электрических вибраторов на основе метода наведённых ЭДС. Взаимные и вносимые сопротивления излучающих систем, состоящих из двух симметричных электрических вибраторов. Излучение систем, состоящих из одного активного и одного пассивного полуволновых симметричных вибраторов. Понятие директорной антенны. Многовибраторные антенны: антенны типа «волновой канал»; логопериодические антенны. Примеры использования антенн подобных типов в судовой радиосвязи и телекоммуникационных системах.

### *Методические указания*

Изучение данной темы имеет значение с точки зрения понимания основных принципов, заложенных в основу построения многовибраторных антенн. По этой причине её изучению следует уделить достаточное внимание. При этом особое внимание следует уделить вопросам, связанным с практическим применением многовибраторных антенн в технике морской радиосвязи и различных коммуникационных системах. Содержание темы с достаточной полнотой раскрыто в рекомендованной литературе и не нуждается в дополнительных комментариях.

*Литература:* [2; 3; 4; 5; 6; 7; 8; 14; 15].

### *Вопросы для самопроверки*

1. Запишите общее выражение для множителя системы, состоящей из двух идентичных друг другу симметричных полуволновых вибраторов.
2. Запишите выражения для нормированных характеристик направленности в плоскостях векторов  $\vec{E}$  и  $\vec{H}$  системы, состоящей из двух идентичных друг другу симметричных полуволновых вибраторов, для случая, когда оси вибраторов находятся на одной прямой, а токи в вибраторах равны по амплитуде и синфазны.

3. Назовите основные особенности излучения в плоскостях векторов  $\vec{E}$  и  $\vec{H}$  системы, состоящей из двух идентичных друг другу симметричных полуволновых вибраторов, в зависимости от расстояния между фазовыми центрами вибраторов. Сопроводите ответ пояснительными рисунками.

4. Запишите выражения для амплитудных характеристик направленности системы из двух идентичных друг другу симметричных полуволновых вибраторов в плоскостях векторов  $\vec{E}$  и  $\vec{H}$  для случая, когда оси вибраторов перпендикулярны прямой, проходящей через их фазовые центры, а токи в вибраторах равны по амплитуде и сдвинуты по фазе на угол  $90^\circ$ .

5. Назовите основные особенности излучения в плоскостях векторов  $\vec{E}$  и  $\vec{H}$  системы, состоящей из двух идентичных друг другу симметричных полуволновых вибраторов, в зависимости от расстояния между фазовыми центрами вибраторов. Сопроводите ответ пояснительными рисунками.

6. Сформулируйте понятия директор и рефлектор для такой системы.

7. Сформулируйте понятия собственного, взаимного и вносимого сопротивлений излучения системы, состоящей из двух идентичных друг другу параллельных симметричных вибраторов.

8. Объясните суть метода определения сопротивления излучения системы, состоящей из двух идентичных друг другу параллельных симметричных вибраторов, с использованием графиков зависимости взаимного сопротивления вибраторов от расстояния между ними.

9. Сформулируйте понятие директорная антенна.

10. Что представляет собой антенна типа «волновой канал»?

11. Назовите области применения антенн типа «волновой канал».

12. Опишите устройство логопериодической антенны.

13. Назовите области применения логопериодических антенн.

### **Тема 3. Учёт влияния поверхности Земли на излучение антенн**

Метод зеркальных изображений. Представление поверхности Земли в виде бесконечной идеально проводящей плоскости. Параметры и характеристики излучения вертикального и горизонтального полуволновых симметричных электрических вибраторов, расположенных вблизи такой поверхности. Влияние реальной поверхности Земли на характеристики излучения полуволновых симметричных электрических вибраторов.

#### *Методические указания*

Поверхность Земли оказывает существенное влияние на характеристики излучения и параметры антенн. По этой причине изучение основных закономерностей этого влияния имеет большое значение с точки зрения грамотной эксплуатации различных антенных устройств.

Большинство антенных систем, включая симметричные электрические вибраторы, излучает линейно поляризованные волны. Поэтому очень удобным и наиболее простым оказывается рассмотрение данного вопроса применительно к симметричным электрическим вибраторам с последующим переносом основных выводов на другие типы антенн.

Рассмотрение вопроса о влиянии поверхности Земли на излучение антенн строится на представлении этой поверхности в виде идеально проводящей бесконечной плоскости. После чего результаты корректируются с учётом сферичности её формы и конечных значений проводимости.

Решение задачи о влиянии поверхности Земли на излучение антенн осуществляется с помощью метода зеркальных изображений, основанного на использовании граничных условий для электрического и магнитного полей на границе раздела сред между вакуумом и идеальным проводником. Поэтому перед изучением данной темы целесообразно повторить соответствующие разделы дисциплины «Электродинамика и распространение радиоволн».

Для правильного понимания результатов решения этой задачи необходимо чёткое представление о том, что излучение антенны, расположенной вблизи поверхности Земли, эквивалентно в верхней полуплоскости излучению двух антенн, находящихся в свободном пространстве. При этом одна из этих антенн является зеркальным изображением другой относительно земной поверхности.

*Литература: [1; 2; 3; 4; 5; 6; 7; 8; 14; 15].*

#### *Вопросы для самопроверки*

1. В чём заключается суть метода зеркальных изображений?
2. Что представляет собой зеркальное изображение вертикального элемента с электрическим током относительно идеально проводящей бесконечной плоскости?
3. Что представляет собой зеркальное изображение горизонтального элемента с электрическим током относительно идеально проводящей бесконечной плоскости?
4. Какие значения имеют амплитуды тока в изображениях вертикального и горизонтального элементов относительно идеально проводящей бесконечной плоскости?
5. Чему равен сдвиг фаз между током в вертикальном элементе с электрическим током и током в его зеркальном, относительно идеально проводящей бесконечной плоскости, изображении?
6. Чему равен сдвиг фаз между током в горизонтальном элементе с электрическим током и током в его зеркальном, относительно идеально проводящей бесконечной плоскости, изображении?

7. Напишите выражения для характеристик направленности вертикального симметричного полуволнового вибратора в плоскостях векторов  $\vec{E}$  и  $\vec{H}$  (вертикальной и горизонтальной), расположенного вблизи идеально проводящей бесконечной плоской поверхности.

8. Опишите направленные свойства излучения вертикального полуволнового симметричного вибратора, расположенного вблизи идеально проводящей бесконечной плоской поверхности, в плоскости вектора  $\vec{H}$  (горизонтальной плоскости). Какой вид имеет диаграмма направленности такой антенны в плоскости вектора  $\vec{H}$ ?

9. Как изменяется направленный характер излучения вертикального симметричного полуволнового вибратора в плоскости вектора  $\vec{E}$  (вертикальной плоскости), расположенного вблизи идеально проводящей бесконечной плоской поверхности, в зависимости от высоты подвеса? Сопроводите ответ пояснительными рисунками.

10. Какое значение имеет величина сопротивления излучения вертикального симметричного вибратора, расположенного вблизи идеально проводящей бесконечной плоской поверхности?

11. Напишите выражения для характеристик направленности горизонтального симметричного полуволнового вибратора в плоскостях векторов  $\vec{E}$  и  $\vec{H}$  (вертикальной и горизонтальной), расположенного вблизи идеально проводящей бесконечной плоской поверхности.

12. Как изменяется направленный характер излучения горизонтального симметричного полуволнового вибратора в плоскостях векторов  $\vec{E}$  и  $\vec{H}$ , расположенного вблизи идеально проводящей бесконечной плоской поверхности, в зависимости от высоты подвеса? Сопроводите ответ пояснительными рисунками.

13. Как определяется сопротивление излучения горизонтального полуволнового симметричного вибратора, расположенного вблизи идеально проводящей бесконечной плоской поверхности?

14. Какой параметр реальной земной поверхности определяет соотношения между амплитудами и фазами тока в антенне и её изображении?

15. Каким образом изменяется направленность излучения вертикального и горизонтального полуволновых симметричных вибраторов, расположенных вблизи реальной поверхности Земли, по сравнению со случаем их расположения вблизи идеально проводящей бесконечной плоскости? Поясните ответ соответствующими рисунками.

16. Сформулируйте понятие свободно распространяющейся радиоволны, излучаемой антенной, расположенной вблизи поверхности Земли.

17. Сформулируйте понятие земной радиоволны, излучаемой антенной, расположенной вблизи поверхности Земли.



## Тема 4. Несимметричные и заземлённые электрические вибраторы

Несимметричные электрические вибраторы, их разновидности и области применения. Заземлённый электрический вибратор. Характеристики и параметры его излучения. Способы повышения эффективности заземлённых антенн вибраторного типа. Применение несимметричных антенн вибраторного типа в морской и судовой радиосвязи, в телекоммуникационных и информационных системах.

### *Методические указания*

Изучение материала данной темы имеет особое значение, так как несимметричные антенны, выполненные в виде заземлённых вибраторов, являются простейшими антенными устройствами и на сегодняшний день применяются наиболее широко в различных системах и устройствах. Содержание темы с достаточной полнотой раскрыто в рекомендованной литературе и не нуждается в дополнительных комментариях.

*Литература:* [2; 3; 4; 5; 6; 7; 8; 14; 15].

### *Вопросы для самопроверки*

1. Какие электрические вибраторы называются несимметричными?
2. Назовите основные типы несимметричных вибраторных антенн.
3. Какая антенна называется несимметричным электрическим вибратором со смещёнными точками питания?
4. Назовите основные области применения несимметричных электрических вибраторов со смещёнными точками питания.
5. Какая антенна называется разноплечим вибратором с питанием в середине?
6. Назовите основные области применения разноплечих вибраторов с питанием в середине.
7. Какая антенна называется заземлённым электрическим вибратором?
8. Назовите основные области применения заземлённых электрических вибраторов.
9. Запишите выражения для нормированной характеристики направленности, действующей длины, волнового сопротивления и мощности излучения заземлённого электрического вибратора.
10. Какую роль в излучении вертикального заземлённого вибратора играет нагрузка в виде горизонтального провода, присоединённого к верхнему концу заземлённого электрического вибратора?
11. Назовите основные виды заземлённых электрических вибраторов с ёмкостной нагрузкой на верхнем конце.

12. С какой целью применяется компенсация реактивной составляющей входного сопротивления заземлённых вибраторных антенн с помощью реактивных элементов с сосредоточенными параметрами? Изобразите основные схемы включения таких элементов.

13. Приведите примеры использования заземлённых вибраторных антенн в технике морской и судовой радиосвязи, информационных и телекоммуникационных системах.

### **Тема 5. Рамочные антенны**

Понятие рамочной антенны. Области применения рамочных антенн. ЭДС в приёмной рамочной антенне. Нормированная характеристика направленности и действующая длина рамочной антенны. Рамочная антенна с магнитодиэлектрическим сердечником. Антенный эффект в рамочных антеннах и способ его устранения. Приёмные рамочные антенны судовых радиопеленгаторов. Устройство и принцип действия гониометрического устройства судового радиопеленгатора. Рамочные антенны зенитного излучения.

#### *Методические указания*

Содержание данной темы достаточно полно раскрыто в рекомендованной литературе и не нуждается в дополнительных пояснениях.

*Литература: [1; 2; 5].*

#### *Вопросы для самопроверки*

1. Что представляет собой рамочная антенна?
2. Назовите области применения рамочных антенн.
3. Запишите выражение для ЭДС в рамочной антенне, наводимой падающей радиоволной.
4. Запишите выражение для нормированной характеристики направленности рамочной антенны.
5. Запишите выражение для действующей длины рамочной антенны.
6. Что представляет собой рамочная антенна с магнитодиэлектрическим сердечником?
7. Объясните назначение магнитодиэлектрического сердечника в рамочной антенне.
8. В чём заключается основной недостаток рамочных антенн?
9. Объясните механизм возникновения антенного эффекта.
10. Как антенный эффект влияет на характеристики рамочных антенн?
11. Назовите основной способ устранения антенного эффекта.
12. Объясните принцип работы гониометрического устройства судового радиопеленгатора.
13. Что представляет собой рамочная антенна зенитного излучения?

## Тема 6. Спиральные антенны

Устройство и принцип действия цилиндрической спиральной антенны. Условия, при которых обеспечивается режим осевого излучения и максимального коэффициента направленного действия цилиндрических спиральных антенн. Особенности излучения цилиндрических спиральных антенн. Параметры, характеризующие направленные свойства излучения цилиндрических спиральных антенн. Входное сопротивление цилиндрической спиральной антенны. Условие, при котором диапазон рабочих частот максимален. Основные разновидности спиральных антенн. Применение спиральных антенн в морской и судовой радиосвязи, а также в телекоммуникационных и информационных системах.

### *Методические указания*

Содержание темы с достаточной полнотой изложено в рекомендованной литературе и не нуждается в дополнительных комментариях.

*Литература: [1; 2; 5].*

### *Вопросы для самопроверки*

1. Как устроена простейшая цилиндрическая спиральная антенна? Сопроводите ответ пояснительным рисунком.
2. Объясните принцип действия цилиндрической спиральной антенны.
3. Объясните механизм формирования круговой поляризации поля в излучении цилиндрической спиральной антенны. Сопроводите ответ пояснительным рисунком.
4. При каких условиях обеспечивается режим осевого излучения цилиндрической спиральной антенны?
5. При каких условиях обеспечивается режим, при котором коэффициент направленного действия цилиндрической спиральной антенны имеет максимальное значение?
6. При каком условии диапазон рабочих частот цилиндрической спиральной антенны максимален?
7. Назовите основные разновидности спиральных антенн. В чём заключаются их достоинства перед цилиндрическими спиральными антеннами?
8. Приведите примеры использования спиральных антенн в морской и судовой радиосвязи, телекоммуникационных и информационных системах.

## Раздел 3. Щелевые антенны

### Тема 1. Прямолинейные плоские щелевые антенны

Идеализированная прямолинейная щелевая антенна в плоском экране, возбуждаемая источником ЭДС в средних точках: устройство; структура электромагнитного поля вокруг щели; расчёт характеристик поля излучения и основных параметров антенны на основе принципа перестановочной двойственности. Щелевые антенны в плоском экране конечных размеров: направленное действие; способы возбуждения. Применение щелевых антенн в морских и судовых радиотехнических системах, а также в системах телекоммуникаций и передачи информации.

#### *Методические указания*

В настоящее время в связи с увеличением диапазонов рабочих частот различных радиотехнических систем существенно расширяются сферы применения щелевых антенн. В особенности сказанное относится к системам, в которых используется диапазон УКВ (UHF, SHF). По этой причине изучению материала данной темы следует уделить достаточное внимание.

Общие вопросы, касающиеся материала данной темы, с достаточной полнотой изложены в рекомендованной литературе. Особое внимание следует уделить изучению практических вопросов: способов возбуждения, конструктивного исполнения и областей применения щелевых антенн.

*Литература:* [2; 6; 8; 12].

#### *Вопросы для самопроверки*

1. Что представляет собой идеализированная прямолинейная щелевая антенна в плоском экране?
2. Изобразите структуру электромагнитного поля вокруг идеализированной прямолинейной щелевой антенны в плоском экране.
3. Запишите выражения для идеализированной прямолинейной щелевой антенны в плоском экране, определяющие амплитуду напряжённости электрического поля излучаемой антенной радиоволны, её нормированную характеристику направленности, мощность излучения и входное сопротивление.
4. В чём заключаются основные отличия направленного действия щелевых прямолинейных антенн в плоском экране конечных размеров от направленного действия идеализированных антенн?
5. Как размеры экрана влияют на характеристики направленности щелевых прямолинейных антенн?
6. Изобразите основные схемы питания щелевых антенн в плоском экране.

7. Что представляет собой щелевая антенна с прямоугольной полостью (щелевая антенна резонаторного типа)? Изобразите схему возбуждения такой антенны.

8. Приведите примеры использования плоских щелевых антенн в судовых радиотехнических системах, а также в системах телекоммуникаций и передачи информации.

## Раздел 4. Апертурные антенны

### Тема 1. Открытый конец прямоугольного волновода

Понятие апертуры антенны. Порядок расчёта апертурных антенн на основе принципа эквивалентных токов. Структура электромагнитного поля на плоской площадке, ограниченной краями прямоугольного волновода. Расчёт напряжённостей электрического поля радиоволны, излучаемой открытым концом прямоугольного волновода, в плоскостях векторов  $\vec{E}$  и  $\vec{H}$ . Направленное действие антенн в виде открытого конца прямоугольного волновода. Основные недостатки таких антенн. Области применения антенн в виде открытого конца прямоугольного волновода.

#### *Методические указания*

Очень важно при изучении вопросов, связанных с изучением основных свойств и особенностей излучения апертурных антенн, чётко уяснить смысл понятия апертуры антенны. В литературе часто апертуру называют раскрытием антенны. Следует иметь в виду, что эти понятия эквивалентны друг другу. Значение данного вопроса связано с тем, что методы расчёта полей излучения и характеристик апертурных антенн основываются на представлении последних в виде поверхностей, чаще всего плоской формы, создающих поля излучения, эквивалентные полям излучения реальных антенн. В строгой постановке решение задачи об определении функций распределения излучающего поля по поверхности апертуры основывается на использовании известного из электродинамики принципа эквивалентных токов. Поэтому целесообразно повторить перед изучением материала темы и соответствующие разделы дисциплины «Электродинамика и распространение радиоволн».

Важно отметить, что при рассмотрении вопросов об излучении антенны в виде открытого конца прямоугольного волновода её апертура представляет собой площадку прямоугольной формы, ограниченную краями волновода, перпендикулярную его оси и расположенную на его конце. Задача о распределении электромагнитного поля на такой поверхности решена в теории волноводных линий передачи. Таким образом, необходимость в её решении на основе принципа эквивалентных токов отпадает.

*Литература:* [2; 6; 8; 12].

### Вопросы для самопроверки

1. Раскройте смысл понятия апертура антенны.
2. В чём заключается суть принципа эквивалентных токов?
3. Что представляет собой апертура антенны в виде открытого конца прямоугольного волновода?
4. Запишите выражения для напряжённости электрического поля радиоволны, излучаемой открытым концом прямоугольного волновода, в плоскостях векторов  $\vec{E}$  и  $\vec{H}$ .
5. Запишите выражения для амплитудной характеристики направленности антенны в виде открытого конца прямоугольного волновода в плоскостях векторов  $\vec{E}$  и  $\vec{H}$ .
6. Запишите выражения, определяющие ширину диаграммы направленности антенн в виде открытого конца прямоугольного волновода по уровню половинной мощности в плоскостях векторов  $\vec{E}$  и  $\vec{H}$ .
7. Перечислите основные недостатки антенн в виде открытого конца прямоугольного волновода.
8. Назовите области применения антенн в виде открытого конца прямоугольного волновода.

### Тема 2. Рупорные антенны

Понятие рупора и его назначение. Устройство и классификация рупорных антенн. *H*-плоскостной рупор: характеристики излучения, фазовые искажения в апертуре. *E*-плоскостной рупор: характеристики излучения, фазовые искажения в апертуре. Пирамидальный рупор: характеристики излучения; фазовые искажения в апертуре. Понятие оптимального рупора. Расчёт рупорных антенн. Области применения рупорных антенн.

#### Методические указания

Материал данной темы достаточно полно раскрыт в рекомендованной литературе и не нуждается в дополнительных пояснениях.

*Литература:* [2; 5; 6; 8].

### Вопросы для самопроверки

1. Как устроена рупорная антенна?
2. С какой целью в рупорной антенне используется рупор?
3. Назовите основные типы рупоров.
4. Что представляет собой *H*-плоскостной рупор?
5. Что представляет собой *E*-плоскостной рупор?

6. Что представляет собой пирамидальный рупор?
7. Назовите основные особенности направленного действия излучения рупорных антенн различных типов.
8. Объясните механизм возникновения фазовых искажений на краях апертуры рупорных антенн.
9. Каким образом фазовые искажения, возникающие на краях апертуры, влияют на характеристики излучения рупорных антенн?
10. Каким должен быть максимальный сдвиг фазы поля на краю апертуры  $H$ -плоскостного рупора относительно поля в его середине, чтобы изменение фазы поля в апертуре не влияло на характеристики излучения антенны?
11. Каким должен быть максимальный сдвиг фазы поля на краю апертуры  $E$ -плоскостного рупора относительно поля в его середине, чтобы изменение фазы поля в апертуре не влияло на характеристики излучения антенны?
12. Каким должен быть максимальный сдвиг фазы поля на краю апертуры пирамидального рупора относительно поля в его середине, чтобы изменение фазы поля в апертуре не влияло на характеристики излучения антенны?
13. Сформулируйте понятие оптимального рупора.
14. Запишите формулы, определяющие ширину диаграммы направленности антенны с  $H$ -плоскостным рупором в плоскостях векторов  $\vec{E}$  и  $\vec{H}$ .
15. Запишите формулы, определяющие ширину диаграммы направленности антенны с  $E$ -плоскостным рупором в плоскостях векторов  $\vec{E}$  и  $\vec{H}$ .
16. Запишите формулы, определяющие ширину диаграммы направленности антенны с пирамидальным рупором в плоскостях векторов  $\vec{E}$  и  $\vec{H}$ .
17. В каком порядке осуществляется расчёт рупорных антенн различных типов?
18. Назовите основные области применения рупорных антенн.

### Тема 3. Зеркальные антенны

Понятие зеркальной антенны. Устройство, назначение элементов и принцип работы зеркальных антенн. Расчёт профиля зеркала. Геометрические характеристики параболоидного зеркала. Основные виды зеркал. Облучатели зеркальных антенн: требования, предъявляемые к облучателям зеркальных антенн; основные виды облучателей; способы питания облучателей зеркальных антенн; характеристики направленности различных видов облучателей. Апертурный метод расчёта зеркальных антенн. Фазовые искажения в апертуре зеркальных антенн и их влияние на характеристики излучения. Смещение облучателя из фокуса зеркальной антенны, управление диаграммой направленности. Применение зеркальных антенн в морских и судовых радиотехнических системах, а также в телекоммуникационных системах.

## *Методические указания*

Изучение большей части материала данной темы не вызывает особых затруднений. Определённые сложности, как правило, возникают лишь при рассмотрении вопроса, связанного с расчётом параболических зеркальных антенн на основе апертурного метода. Решение данной задачи можно условно разделить на два этапа.

На первом этапе находится нормированная функция, которая определяет вид распределения излучающего поля по поверхности апертуры антенны. Здесь важно чётко представлять, что излучающая поверхность (апертура или раскрыв) такой антенны представляет собой круг, ограниченный краями зеркала. При этом, поскольку большинство зеркал имеет малую глубину, полагают, что поле излучения на этой поверхности формируется не волной, отражённой от поверхности зеркала, а формируется волной, падающей на эту поверхность непосредственно от облучателя. В этом случае значения нормированной функции, определяющей закон распределения излучающего поля на поверхности апертуры, будут определяться соответствующими значениями нормированной характеристики направленности облучателя. С другой стороны, известно, что результаты расчёта поля, излучаемого плоской площадкой круглой формы, наилучшим образом совпадают с результатами измерений, если нормированную функцию распределения излучающего поля по поверхности такой площадки представить в виде интерполяционного полинома степени  $N$ . Для инженерных расчётов достаточно считать, что  $N=3$ . Тогда, приравняв значения полинома в трёх характерных точках поверхности апертуры, называемых узлами интерполяции, и значения нормированной характеристики направленности облучателя, вычисленные для этих же точек, получают систему из трёх уравнений относительно коэффициентов интерполяции. В качестве узлов обычно выбирают точки в центре апертуры, на её краях и в середине между этими двумя крайними точками. Решение этой системы уравнений завершает этап определения нормированной функции распределения излучающего поля по поверхности апертуры.

На втором этапе с помощью известных соотношений определяются характеристики и параметры излучения.

Порядок расчёта зеркальных антенн на основе апертурного метода подробно изложен в рекомендованной литературе.

*Литература:* [2].

### *Вопросы для самопроверки*

1. Назовите основные элементы, из которых состоит зеркальная антенна, и объясните их назначение.
2. Объясните принцип работы зеркальной антенны.



3. Запишите выражение, определяющее профиль зеркала в полярных координатах, и объясните смысл входящих в него величин.
4. Какую форму должна иметь поверхность зеркала антенны?
5. Какая точка называется фокусом зеркала?
6. Какие величины называются фокусным расстоянием и параметром параболоида?
7. Какая величина называется радиусом апертуры зеркальной антенны с зеркалом в виде параболоида вращения?
8. Какая величина называется углом апертуры зеркальной антенны с зеркалом в виде параболоида вращения?
9. Какие зеркала называются длиннофокусными?
10. Какие зеркала называются среднефокусными?
11. Какие зеркала называются короткофокусными?
12. Перечислите основные требования, предъявляемые к облучателям зеркальных антенн.
13. Объясните устройство и способы возбуждения облучателей вибраторного типа. Назовите области применения таких облучателей.
14. Объясните устройство и способы возбуждения вибраторных облучателей, питаемых волноводной линией. Назовите области применения таких облучателей.
15. Объясните устройство и способы возбуждения волноводно-рупорных облучателей. Назовите области применения таких облучателей.
16. Что представляет собой зеркальная антенна офсетного типа?
17. Какая величина называется офсетным углом?
18. Объясните устройство и способы возбуждения двухщелевого облучателя обратного излучения. Назовите области применения таких облучателей и укажите их основные недостатки.
19. В чём причина фазовых искажений поля в апертуре зеркальных антенн и как эти искажения влияют на характеристики излучения антенн?
20. Каким образом изменится направленный характер излучения зеркальной антенны при смещении фазового центра облучателя из фокуса зеркала в направлении, перпендикулярном его оси?
21. Запишите выражение, определяющее максимальное значение такого смещения.
22. Приведите примеры применения зеркальных антенн в морских и судовых радиотехнических системах.

## Раздел 5. Антенные системы с управляемой диаграммой направленности

### Тема 1. Направленное действие системы излучателей

Понятие антенной решётки. Классификация антенных решёток. Примеры построения антенных решёток различных типов с использованием различных излучающих элементов. Расчёт амплитудной характеристики направленности эквидистантной линейной антенной решётки на основе теоремы перемножения диаграмм направленности. Основные режимы излучения эквидистантной линейной антенной решётки: режим нормального излучения; режим наклонного излучения; режим осевого излучения. Учёт направленных свойств излучения отдельных элементов при проектировании антенных решёток. Расчёт мощности излучения и сопротивления излучения антенных решёток, состоящих из вибраторных антенн. Возбуждение элементов антенных решёток бегущей волной. Понятие антенны бегущей волны. Условия возбуждения антенн бегущей волны, при которых имеют место основные режимы излучения.

#### *Методические указания*

Материал данной темы достаточно полно раскрыт в рекомендованной литературе и не нуждается в дополнительных пояснениях.

*Литература:* [1; 2; 4; 5; 14].

#### *Вопросы для самопроверки*

1. Какая излучающая система называется антенной решёткой?
2. Сформулируйте определение элемента решётки.
3. Сформулируйте определение узла решётки.
4. Сформулируйте определение шага решётки.
5. Запишите общее выражение для множителя системы эквидистантной линейной антенной решётки.
6. При каких условиях возбуждения элементов эквидистантной линейной антенной решётки имеет место режим нормального излучения?
7. Запишите выражения, определяющие множитель системы, направления максимумов и минимумов излучения, ширину главного лепестка диаграммы направленности (ДН) по уровню половинной мощности, значения относительных уровней боковых лепестков (УБЛ) и условие их невозрастания для нормального режима излучения эквидистантной линейной антенной решётки.
8. При каких условиях возбуждения элементов эквидистантной линейной антенной решётки имеет место режим наклонного излучения?

9. Запишите выражения, определяющие множитель системы, направления максимумов и минимумов излучения, ширину главного лепестка ДН по уровню половинной мощности, значения относительных УБЛ и условие их невозрастания для режима наклонного излучения эквидистантной линейной антенной решётки.

10. При каких условиях возбуждения элементов эквидистантной линейной антенной решётки имеет место режим осевого излучения?

11. Запишите выражения, определяющие множитель системы, направления максимумов и минимумов излучения, ширину главного лепестка ДН по уровню половинной мощности и относительные УБЛ для режима осевого излучения эквидистантной линейной антенной решётки.

12. Раскройте смысл понятия критического сдвига фаз между полями излучения соседних элементов эквидистантной антенной решётки, работающей в режиме осевого излучения.

13. Покажите на примере того, что элементами антенной решётки являются симметричные полуволновые электрические вибраторы, каким образом учитываются направленные свойства их излучения при проектировании подобных систем.

14. Раскройте смысл понятия антенны бегущей волны.

15. При каких условиях возбуждения обеспечиваются основные режимы излучения антенн бегущей волны?

16. Какая величина называется коэффициентом замедления антенны бегущей волны?

## **Тема 2. Волноводно-щелевые антенны**

Устройство волноводно-щелевых антенн. Принцип действия и возбуждение волноводно-щелевых антенн. Направленное действие излучения волноводно-щелевых антенн. Антенны судовых радиолокаторов.

### *Методические указания*

При изучении материала темы следует учесть то, что для понимания устройства и принципа действия волноводно-щелевых антенн необходимо чёткое представление о структуре электрического тока, возникающего в стенках прямоугольного волновода под действием распространяющейся вдоль него электромагнитной волны основного типа. Поэтому предварительно следует ознакомиться с соответствующим материалом раздела «Устройства СВЧ».

*Литература: [2; 5; 12].*

### *Вопросы для самопроверки*

1. Изобразите структуру электрического тока, возникающего в стенках прямоугольного волновода под действием распространяющейся в нём электромагнитной волны основного типа.
2. Каким образом следует расположить щель, прорезанную в широкой стенке прямоугольного волновода, для того, чтобы она излучала радиоволны?
3. Каким образом следует расположить щель, прорезанную в узкой стенке прямоугольного волновода, для того, чтобы она излучала радиоволны?
4. Какими факторами определяется величина напряжения в щели, прорезанной в стенке прямоугольного волновода?
5. Перечислите особенности направленного действия волноводно-щелевых антенн.
6. Объясните устройство и принцип действия синфазной волноводно-щелевой антенны.
7. С какой целью на конце волноводно-щелевой антенны устанавливается короткозамыкающий поршень или поглощающая нагрузка?
8. Как устроена антенна судового радиолокатора?

### **Тема 3. Фазированные антенные решетки**

Возможность управления диаграммой направленности эквидистантной линейной антенной решётки. Понятие фазированной антенной решётки. Основные способы управления фазовыми сдвигами между полями излучения отдельных элементов фазированных антенных решёток. Основные схемы возбуждения фазированных антенных решёток. Области применения фазированных антенных решёток.

#### *Методические указания*

Материал данной темы достаточно полно раскрыт в рекомендованной литературе и не нуждается в дополнительных комментариях.

*Литература:* [2; 4; 5].

### *Вопросы для самопроверки*

1. Какая антенная система называется фазированной антенной решёткой?
2. За счёт чего в фазированных антенных решётках осуществляется управление положением антенного луча?
3. Перечислите основные способы управления фазовыми сдвигами между полями, создаваемыми отдельными элементами антенных решёток.

4. В чём состоит суть электрического способа управления положением антенного луча? Назовите основные методы реализации электрического способа.

5. В чём заключается фазовый метод электрического управления положением антенного луча?

6. В чём заключается частотный метод электрического управления положением антенного луча?

7. Изобразите схему линейной антенной решётки с последовательным включением устройств управления фазовыми сдвигами между полями излучения отдельных элементов решётки.

8. Изобразите схему линейной антенной решётки с параллельным включением устройств управления фазовыми сдвигами между полями излучения отдельных элементов решётки.

9. Какие фазированные антенные решётки называются многолучевыми?

10. Изобразите схему возбуждения многолучевой фазированной антенной решётки и объясните назначение её элементов. За счёт чего при такой схеме возбуждения возникает многолучевой режим?

## **Раздел 6. Устройства СВЧ**

### **Тема 1. Фидерные линии**

Фидерные линии передачи: функциональное назначение и требования, предъявляемые к фидерным линиям; классификация фидерных линий. Типы волн, распространяющихся вдоль фидерных линий. Воздушные линии: конструктивное исполнение; основные параметры и характеристики; области применения. Экранированные линии (радиочастотные кабели): конструктивное исполнение; основные параметры и характеристики; области применения. Плосковые и микрополосковые линии: конструктивное исполнение; основные параметры и характеристики; области применения. Волноводные линии: конструктивное исполнение; области применения. Волноводы прямоугольного сечения: парциальные волны и структура поля волны основного типа; структура тока в стенках волновода при распространении вдоль него волны основного типа; основные параметры для волны основного типа (критическая длина волны и критическая частота, длина волны в волноводе, фазовая и групповая скорости, волновое сопротивление, коэффициент затухания, основной и рабочий диапазоны частот). Возбуждение волноводов. Представление волноводной линии передачи в виде эквивалентной однородной двухпроводной линии конечной длины.

## Методические указания

Все вопросы, касающиеся данной темы, широко рассмотрены в рекомендованной литературе. Прежде чем приступить к их изучению, целесообразно повторить разделы дисциплины «Электротехника и электроника», касающиеся теории цепей с распределёнными параметрами.

*Литература:* [2; 6; 9; 10; 11; 12; 13].

### Вопросы для самопроверки

1. В чём состоит назначение фидерной линии (линии передачи)?
2. Перечислите основные требования, предъявляемые к фидерным линиям.
3. Перечислите основные виды фидерных линий и назовите особенности их конструктивного исполнения. Ответ сопроводите пояснительными рисунками.
4. Какие радиоволны, распространяющиеся вдоль фидерной линии, называются *ТЕМ*-волнами?
5. В каких фидерных линиях возможно распространение *ТЕМ*-волн?
6. Какие радиоволны, распространяющиеся вдоль фидерной линии, называются *ТЕ*-волнами или волнами *H*-типа?
7. Какие радиоволны, распространяющиеся вдоль фидерной линии, называются *ТН*-волнами или волнами *E*-типа?
8. Какие радиоволны, распространяющиеся вдоль фидерной линии, называются волнами гибридного типа?
9. Какой тип волн является основным для симметричных двухпроводных, коаксиальных и микрополосковых фидерных линий?
10. Сформулируйте понятие парциальных волн на примере прямоугольного волновода.
11. Что означают индексы *m* и *n* в обозначении радиоволн различных типов?
12. Какой тип волн является основным для прямоугольного волновода и почему?
13. Какая величина называется критической длиной волны и критической частотой радиоволны в волноводе? Запишите выражения, определяющие эти параметры для волны основного типа в прямоугольном волноводе.
14. Какими основными факторами объясняются потери энергии в фидерных линиях? Какой параметр характеризует эти потери?
15. Сформулируйте определение коэффициента затухания.
16. Как определяется диапазон рабочих частот прямоугольного волновода?

## Тема 2. Согласование антенн с фидерными линиями

Общие вопросы: понятие согласования; виды согласования. Основные методы узкополосного согласования: согласование с помощью четвертьволнового трансформатора и реактивного шлейфа; устройства согласования и симметрирования типов четвертьволновый стакан и четвертьволновая приставка,  $U$ -колени, четвертьволновая щель; согласование в волноводах с помощью реактивных элементов (диафрагм и штырей). Методы широкополосного согласования: понятие трансформатора полных сопротивлений; переходы (ступенчатые, линейные и экспоненциальные).

### *Методические указания*

Вопросы согласования антенн с фидерными линиями, а также отдельных участков фидерных линий, имеют существенное значение при решении задач уменьшения искажений в антенно-фидерном тракте, вызванных возникновением в нём отражённых волн, и приёма слабых сигналов. По этой причине изучению материала данной темы следует уделить достаточное внимание.

Во многом понимание материала темы зависит от глубины знаний теории длинных линий. Поэтому прежде чем изучать этот материал, целесообразно повторить соответствующие разделы дисциплины «Электротехника и электроника».

Вопросы согласования с достаточной полнотой изложены в рекомендованной литературе и не нуждаются в дополнительных комментариях.

*Литература:* [2; 12].

### *Вопросы для самопроверки*

1. В чём состоит смысл понятия согласование?
2. При каком условии в фидерной линии отсутствует отражённая волна?
3. Назовите основные виды согласования.
4. Что представляет собой устройство в виде четвертьволнового трансформатора, согласование какого вида оно обеспечивает и в каких случаях применяется?
5. Что представляет собой устройство в виде реактивного шлейфа, согласование какого вида оно обеспечивает и в каких случаях применяется?
6. Из каких соображений выбираются расстояние от нагрузки до точек подключения шлейфа к фидерной линии и длина шлейфа?
7. Что представляют собой шлейфы в виде отрезков микрополосковой и волноводной линий?
8. В каких случаях возникает необходимость использования согласующе-симметрирующих устройств?

9. Какой эффект имеет место при подключении симметричной нагрузки к несимметричной линии?
10. Что представляет собой симметрирующее устройство типа  $U$ -колена?
11. Что представляют собой симметрирующие устройства типа четвертьволновый стакан и типа четвертьволновая приставка?
12. Что представляет собой симметрирующее устройство типа четвертьволновая щель?
13. Какие элементы используются для узкополосного согласования в волноводах?
14. Назовите основные методы широкополосного согласования.
15. Поясните применение трансформаторов на основе ферритовых колец для широкополосного согласования и симметрирования в диапазонах  $MF$  (СВ) и  $HF$  (КВ).
16. Что представляют собой ступенчатый и плавный переходы? Изобразите эскизы коаксиального и волноводного ступенчатого и плавного переходов.

### Тема 3. Многополюсные устройства СВЧ

Представление характеристик многополюсных устройств СВЧ с помощью матриц рассеяния: понятие нормированных волн; матрица рассеяния и её элементы. Четырёхполюсные устройства СВЧ: аттенюаторы поглощающего и запределного типов: функциональное назначение, устройство и принцип работы; диэлектрические и ферритовые фазовращатели: функциональное назначение, устройство и принцип работы. Многополюсные устройства СВЧ: разветвители (тройники): функциональное назначение; разновидности конструкций; виды матриц рассеяния; направленные ответвители и волноводно-щелевые мосты: функциональное назначение, конструкция и принцип действия, виды матриц рассеяния; циркуляторы: функциональное назначение, принцип действия, разновидности, виды матриц рассеяния. Антенный переключатель: функциональное назначение; устройство и принцип работы; основные параметры.

#### *Методические указания*

При изучении данной темы важно понять, что функциональные особенности многополюсных устройств СВЧ, определяющие их взаимодействие с другими элементами и устройствами антенно-фидерного тракта, описываются с помощью нескольких коэффициентов. Значения этих коэффициентов объединяют в матрицу, которую обычно называют волновой матрицей рассеяния. Элементы этой матрицы определяют связь между амплитудами падающих и отражённых волн в каждом из плеч многополюсника, а их значения полностью определяются свойствами многополюсного устройства и не зависят от того, какие элементы подключены к его входам и выходам.



Такой способ во многом аналогичен использованию матриц сопротивлений  $[Z]$ , проводимостей  $[Y]$ , передачи  $[A]$  при описании свойств линейных четырёхполюсников. Поэтому целесообразно перед изучением материала данной темы повторить соответствующие разделы дисциплины «Электротехника и электроника».

*Литература: [1; 9; 10; 12].*

### *Вопросы для самопроверки*

1. Сформулируйте определение нормированной волны.
2. Сформулируйте определение нормированной амплитуды падающей волны.
3. Сформулируйте определение нормированной амплитуды отражённой волны.
4. Запишите систему уравнений, связывающих нормированные амплитуды отражённых и падающих волн в плечах эквивалентного линейного многополюсника.
5. Объясните физический смысл коэффициентов этой системы уравнений.
6. Перечислите основные свойства многополюсных устройств и соответствующих им матриц рассеяния.
7. В чём состоит функциональное назначение аттенюаторов?
8. Что представляет собой аттенюатор поглощающего типа?
9. Что представляет собой аттенюатор запредельного типа?
10. В чём состоит функциональное назначение фазовращателя? Перечислите основные типы фазовращателей. Запишите выражение для матрицы рассеяния идеального фазовращателя.
11. Что представляет собой диэлектрический фазовращатель?
12. Что представляют собой ферритовые фазовращатели с фиксированным и управляемым сдвигами фаз?
13. Назовите области применения фазовращателей.
14. Какую функцию выполняют разветвители?
15. Перечислите основные типы разветвителей.
16. Что представляют собой разветвители последовательного типа?
17. Запишите выражения для матриц рассеяния  $Y$ - и  $T$ - тройников последовательного типа.
18. Что представляют собой разветвители параллельного типа?
19. Запишите выражения для матриц рассеяния  $Y$ - и  $T$ - тройников параллельного типа.

20. Какие устройства называются циркуляторами? Объясните их принцип работы.

21. Запишите выражение для матрицы рассеяния идеального  $Y$ -циркулятора.

22. Назовите области применения циркуляторов.

23. В чём состоит функциональное назначение антенного переключателя?

24. Какие устройства входят в состав антенного переключателя?

25. Объясните принцип работы антенного переключателя в режиме передачи.

26. Объясните принцип работы антенного переключателя в режиме приёма.

#### **Тема 4. Элементы волноводных трактов**

Объёмные резонаторы. Согласованные нагрузки поглощающего типа. Сочленения и изгибы волноводов. Короткозамыкающие поршни.

##### *Методические указания*

Материал данной темы с достаточной полнотой изложен в рекомендованной литературе.

*Литература:* [2; 12; 13].

##### *Вопросы для самопроверки*

1. Что представляет собой объёмный резонатор?
2. Назовите основные типы объёмных резонаторов.
3. Сформулируйте определения собственной и нагруженной добротности объёмного резонатора.
4. Назовите области применения объёмных резонаторов.
5. Что представляет собой согласованная нагрузка поглощающего типа?
6. Изобразите эскизы и поясните принцип работы коаксиальных согласованных нагрузок поглощающего типа.
7. Изобразите эскизы и поясните принцип работы волноводных согласованных нагрузок поглощающего типа.
8. Что представляют собой сочленения волноводов?
9. Что представляют собой волноводные изгибы?

## 5. КОНТРОЛЬНЫЕ ЗАДАНИЯ

### Задача № 1

Симметричный электрический вибратор, выполненный в виде двух одинаковых проводников цилиндрической формы длиной  $l$  и диаметром поперечного сечения  $D$ , возбуждается электрическим током, амплитуда которого в точках питания равна  $I_0$ . Необходимо на рабочей длине волны излучения вибратора  $\lambda$ :

а) рассчитать и построить график распределения амплитуды колебаний электрического тока в вибраторе, отнесённой к амплитуде колебаний тока в пучности;

б) рассчитать и построить график распределения амплитуды колебаний напряжения в вибраторе, отнесённой к амплитуде колебаний напряжения в пучности;

в) рассчитать и построить в полярных координатах диаграмму направленности (ДН) вибратора в его меридиональной плоскости, определить амплитуды колебаний напряжённостей электрического и магнитного полей его излучения в направлении главного максимума на расстоянии  $r$  от него и найти значение коэффициента направленного действия (КНД) в направлении главного максимума излучения;

г) определить отношение действующей длины вибратора, отнесённой к току в пучности, к рабочей длине волны;

д) определить мощность излучения и сопротивление излучения вибратора, отнесённое к току в пучности;

е) рассчитать полное входное сопротивление вибратора;

ж) считая, что заданный вибратор расположен на высоте  $h$  над идеально проводящей поверхностью Земли и сориентирован относительно неё так, как указано в табл. 1, рассчитать и построить в полярных координатах диаграмму направленности для вертикального вибратора в его меридиональной плоскости, а для горизонтального вибратора – в его экваториальной плоскости;

з) определить полное входное сопротивление такого вибратора.

Исходные данные, необходимые для решения задачи, приведены в табл. 1.

Таблица 1

| Предпоследняя цифра номера варианта | $D$                      | $h$            | $r$ , км | Последняя цифра номера варианта | $I_0$ , А | $l$                  | Ориентация относительно Земли |
|-------------------------------------|--------------------------|----------------|----------|---------------------------------|-----------|----------------------|-------------------------------|
| 0                                   | $9\lambda \cdot 10^{-4}$ | $l+0,1\lambda$ | 1 000    | 0                               | 1         | $0,15 \cdot \lambda$ | вертикальный                  |
| 1                                   | $\lambda \cdot 10^{-3}$  | $l+0,2\lambda$ | 2 000    | 1                               | 1,5       | $0,15 \cdot \lambda$ | горизонтальный                |
| 2                                   | $2\lambda \cdot 10^{-3}$ | $l+0,3\lambda$ | 3 000    | 2                               | 2         | $0,25 \cdot \lambda$ | вертикальный                  |
| 3                                   | $3\lambda \cdot 10^{-3}$ | $l+0,4\lambda$ | 4 000    | 3                               | 2,5       | $0,25 \cdot \lambda$ | горизонтальный                |
| 4                                   | $4\lambda \cdot 10^{-3}$ | $l+0,5\lambda$ | 5 000    | 4                               | 3         | $0,35 \cdot \lambda$ | вертикальный                  |
| 5                                   | $5\lambda \cdot 10^{-3}$ | $l+0,6\lambda$ | 6 000    | 5                               | 3,5       | $0,35 \cdot \lambda$ | горизонтальный                |
| 6                                   | $6\lambda \cdot 10^{-3}$ | $l+0,7\lambda$ | 5 000    | 6                               | 4         | $0,45 \cdot \lambda$ | вертикальный                  |
| 7                                   | $7\lambda \cdot 10^{-3}$ | $l+0,8\lambda$ | 4 000    | 7                               | 4,5       | $0,45 \cdot \lambda$ | горизонтальный                |
| 8                                   | $8\lambda \cdot 10^{-3}$ | $l+0,9\lambda$ | 3 000    | 8                               | 5         | $0,60 \cdot \lambda$ | вертикальный                  |
| 9                                   | $9\lambda \cdot 10^{-3}$ | $l+\lambda$    | 2 000    | 9                               | 5         | $0,60 \cdot \lambda$ | горизонтальный                |

### Задача № 2

Задана линейная эквидистантная антенная решётка, состоящая из  $N$  изотропных излучателей, с равномерным распределением амплитуд токов и линейным распределением фаз токов в элементах решётки. Считая, что период решётки равен  $d$ , а сдвиг фаз между токами в соседних элементах  $\Phi$ , на рабочей длине волны  $\lambda$  необходимо в меридиональной по отношению к оси решётки плоскости:

- определить режим излучения;
- рассчитать значение коэффициента направленного действия (КНД) в направлении главного максимума излучения заданной решётки;
- используя выражение для нормированной характеристики направленности, рассчитать и построить в полярных и декартовых координатах диаграммы направленности (ДН) заданной решётки;
- с помощью построенных диаграмм определить:
  - направление главного максимума излучения;
  - направление вторичного главного максимума, если он присутствует в излучении решётки;

- направления и соответствующие им порядки вторичных максимумов излучения;
- ширину главного лепестка ДН по уровню половинной мощности;
- значения относительных уровней боковых лепестков (УБЛ).

Таблица 2

| Предпоследняя цифра номера варианта | $d$           | $N$ | Последняя цифра номера варианта | $\varphi$ |
|-------------------------------------|---------------|-----|---------------------------------|-----------|
| 0                                   | $0,25\lambda$ | 4   | 0                               | 0         |
| 1                                   | $0,5\lambda$  | 4   | 1                               | $0,5kd$   |
| 2                                   | $0,25\lambda$ | 5   | 2                               | $-0,5kd$  |
| 3                                   | $0,5\lambda$  | 5   | 3                               | $kd$      |
| 4                                   | $0,25\lambda$ | 6   | 4                               | $-kd$     |
| 5                                   | $0,5\lambda$  | 6   | 5                               | 0         |
| 6                                   | $0,25\lambda$ | 7   | 6                               | $0,5kd$   |
| 7                                   | $0,5\lambda$  | 7   | 7                               | $-0,5kd$  |
| 8                                   | $0,25\lambda$ | 8   | 8                               | $kd$      |
| 9                                   | $0,5\lambda$  | 8   | 9                               | $-kd$     |

### Задача № 3

Многовитковая рамочная антенна выполнена в виде катушки, намотанной на ферритовый сердечник цилиндрической формы (см. рис. 1). Катушка содержит  $N$  витков круглой формы, намотанных  $n$  слоями проводом, радиус поперечного сечения которого  $r$ . Считая, что заданная антенна работает в режиме приёма на частоте  $f$ , необходимо:

- а) рассчитать действующую длину антенны;
- б) определить максимальную ЭДС, наводимую в антенне, при условии, что амплитуда колебаний напряжённости электрического поля радиоволны в точке приёма равна  $E_m$ ;
- в) на заданной частоте рассчитать сопротивление излучения и полное внутреннее сопротивление антенны;
- г) определить, во сколько раз необходимо увеличить средний диаметр колец обмотки для того, чтобы действующая длина антенны не изменилась, если из неё удалить ферритовый сердечник.

Обозначения геометрических размеров антенны показаны на рис. 1. Исходные данные для решения задачи приведены в табл. 3.

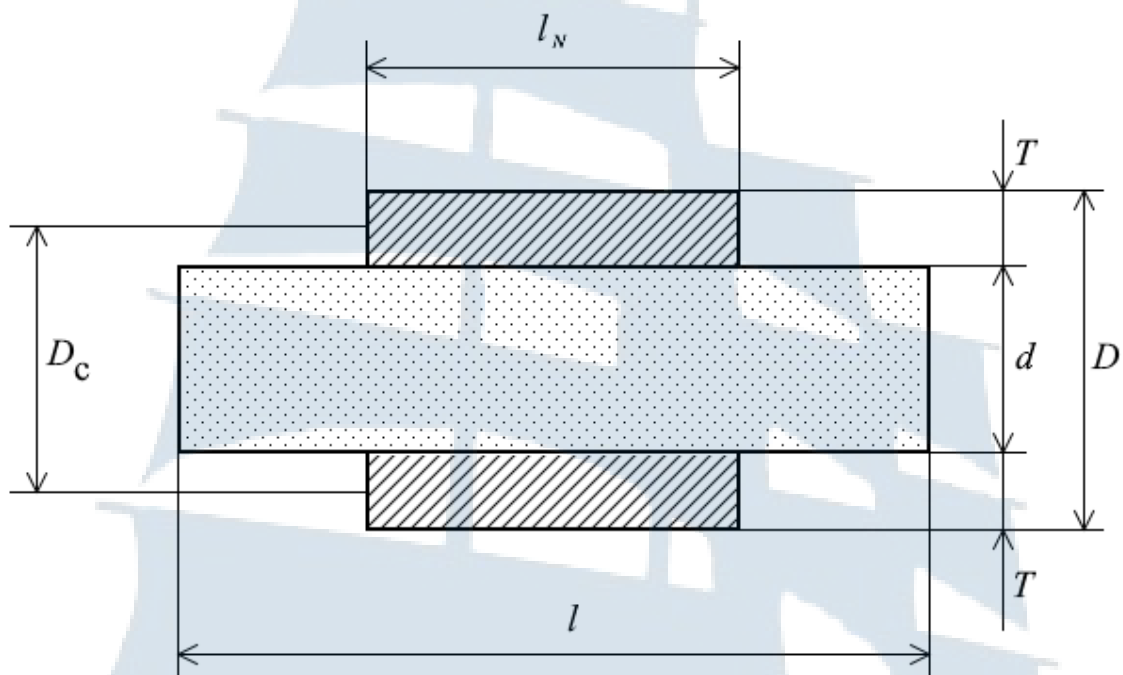


Рис. 1. Эскиз рамочной антенны

Таблица 3

| Предпоследняя цифра номера варианта | $\mu_r$ | $d$ , мм | $E_m$ , мВ/м | Последняя цифра номера варианта | $f$ , кГц | $N$ | $n$ | $r$ , мм | $l$ , см |
|-------------------------------------|---------|----------|--------------|---------------------------------|-----------|-----|-----|----------|----------|
| 0                                   | 100     | 15       | 5            | 0                               | 300       | 10  | 1   | 0,5      | 15       |
| 1                                   | 200     | 16       | 10           | 1                               | 400       | 20  | 1   | 0,2      | 16       |
| 2                                   | 300     | 17       | 15           | 2                               | 500       | 30  | 2   | 0,1      | 17       |
| 3                                   | 400     | 18       | 20           | 3                               | 600       | 40  | 2   | 0,5      | 18       |
| 4                                   | 500     | 19       | 25           | 4                               | 700       | 50  | 2   | 0,2      | 19       |
| 5                                   | 600     | 20       | 30           | 5                               | 800       | 60  | 3   | 0,1      | 20       |
| 6                                   | 700     | 21       | 35           | 6                               | 900       | 70  | 2   | 0,5      | 21       |
| 7                                   | 800     | 22       | 40           | 7                               | 1000      | 80  | 4   | 0,2      | 22       |
| 8                                   | 900     | 23       | 45           | 8                               | 1100      | 90  | 3   | 0,1      | 23       |
| 9                                   | 1000    | 24       | 50           | 9                               | 1200      | 100 | 4   | 0,5      | 24       |

### Задача № 4

Зеркальная антенна состоит из зеркала, имеющего форму параболоида вращения, и облучателя заданного вида, расположенного в фокусе зеркала. Антенна предназначена для работы на длине волны  $\lambda$  и имеет диаграмму направленности с шириной по уровню половинной мощности  $\Delta\theta_{0,5}^E = 2^\circ$  в плоскости вектора  $\vec{E}$  для вариантов с чётными номерами и  $\Delta\theta_{0,5}^H = 2^\circ$  в плоскости вектора  $\vec{H}$  – для вариантов с нечётными номерами. Ослабление поля на краях зеркала равно  $A$ . Необходимо:

- а) определить параметры зеркала: угол апертуры  $\varphi_0$ ; радиус апертуры  $R_0$ ; фокусное расстояние зеркала  $f$ ;
- б) рассчитать и построить профиль параболы;
- в) рассчитать и построить диаграмму направленности антенны для вариантов с чётными номерами в плоскости вектора  $\vec{E}$ , для вариантов с нечётными номерами – в плоскости вектора  $\vec{H}$ ;
- г) вычислить значения коэффициента направленного действия (КНД) антенны в направлении главного максимума излучения, её эффективной площади и коэффициента использования зеркала; коэффициента полезного действия (КПД) и коэффициента усиления антенны;
- д) определить максимально допустимое смещение фазового центра облучателя относительно фокуса в направлении, перпендикулярном оси параболоида.

Исходные данные для решения задачи приведены в табл. 4.

Таблица 4

| Предпоследняя цифра номера варианта | $A$ , дБ | Последняя цифра номера варианта | $\lambda$ , см | Тип облучателя                                    |
|-------------------------------------|----------|---------------------------------|----------------|---|
| 0                                   | 20       | 0                               | 20             | Диполь с дисковым рефлектором                     |
| 1                                   | 19       | 1                               | 7,5            | Диполь с дисковым рефлектором                     |
| 2                                   | 18       | 2                               | 2,73           | Пирамидальный рупор (38,7x31,6 мм <sup>2</sup> )* |
| 3                                   | 17       | 3                               | 2,5            | Пирамидальный рупор (38,7x31,6 мм <sup>2</sup> )* |

| Предпоследняя цифра номера варианта | A, дБ | Последняя цифра номера варианта | $\lambda$ , см | Тип облучателя   |
|-------------------------------------|-------|---------------------------------|----------------|--|
| 4                                   | 16    | 4                               | 2,14           | Пирамидальный рупор (38,7x31,6 мм <sup>2</sup> )*            |
| 5                                   | 15    | 5                               | 2,73           | Диполь, облучаемый прямоугольным волноводом                  |
| 6                                   | 14    | 6                               | 2,5            | Диполь, облучаемый прямоугольным волноводом                  |
| 7                                   | 13    | 7                               | 2,14           | Диполь, облучаемый прямоугольным волноводом                  |
| 8                                   | 12    | 8                               | 1,5            | Двухщелевой облучатель обратного излучения ( $d=\lambda$ )** |
| 9                                   | 11    | 9                               | 1,0            | Двухщелевой облучатель обратного излучения ( $d=\lambda$ )** |

Примечание:

\* – в скобках указаны размеры апертуры рупора;

\*\* –  $d$  – расстояние между щелями.

### Задача № 5

Фидерный тракт РЛС состоит из линии передачи в виде прямоугольного волновода с воздушным заполнением и идеально гладкими стенками и антенного переключателя. Размеры поперечного сечения волновода ( $a \times b$ ). В состав антенного переключателя входят два одинаковых волноводно-щелевых моста, ферритовый фазовращатель и фазосдвигающие секции. Все эти элементы состоят из отрезков волноводов, аналогичных волноводам линии передачи. Материал, из которого изготовлены стенки волноводов, определяется номером варианта и указан в табл. 5. Необходимо:

а) считая, что отрезки волноводов в волноводно-щелевых мостах в составе антенного переключателя имеют общую узкую стенку, определить рабочий диапазон частот и рабочую частоту фидерного тракта;

б) определить продольные размеры окон связи в волноводно-щелевых мостах, входящих в состав антенного переключателя;

в) определить потери в тракте на рабочей частоте, считая, что его длина 10 м, а потери в антенном переключателе составляют 10 %.

Исходные данные для решения задачи приведены в табл. 5.



Таблица 5

| Предпоследняя цифра номера варианта | Материал стенок волноводов                        | Последняя цифра номера варианта | $a \times b$ , мм <sup>2</sup> |
|-------------------------------------|---|---------------------------------|--------------------------------|
| 0                                   | Серебро<br>( $6,1 \times 10^7$ См/м)*             | 0                               | 19,050 × 9,525                 |
| 1                                   | Медь<br>( $5,5 \times 10^7$ См/м)*                | 1                               | 22,860 × 10,160                |
| 2                                   | Алюминий<br>( $3,2 \times 10^7$ См/м)*            | 2                               | 25,908 × 12,954                |
| 3                                   | Латунь<br>( $1,6 \times 10^7$ См/м)*              | 3                               | 28,499 × 12,624                |
| 4                                   | Фосфористая бронза<br>( $0,87 \times 10^7$ См/м)* | 4                               | 34,849 × 15,799                |
| 5                                   | Серебро<br>( $6,1 \times 10^7$ См/м)*             | 5                               | 40,386 × 20,193                |
| 6                                   | Медь<br>( $5,5 \times 10^7$ См/м)*                | 6                               | 47,549 × 22,149                |
| 7                                   | Алюминий<br>( $3,2 \times 10^7$ См/м)*            | 7                               | 58,156 × 29,083                |
| 8                                   | Латунь<br>( $1,6 \times 10^7$ См/м)*              | 8                               | 72,136 × 34,036                |
| 9                                   | Фосфористая бронза<br>( $0,87 \times 10^7$ См/м)* | 9                               | 86,360 × 43,180                |

Примечание:

\* – в скобках указаны значения удельной электропроводности соответствующих материалов.

### Задача № 6

Четырехплечий циркулятор на основе эффекта Фарадея имеет заданное значение коэффициента стоячей волны (КСВ) во всех плечах, ослабление в направлении передачи  $A_{пр}$  и развязку  $A_{обр}$ . Необходимо:

- составить матрицу рассеяния устройства;
- определить величину тепловых потерь в циркуляторе;

в) считая, что действующее значение комплексной амплитуды нормированной волны на входе циркулятора равна  $\dot{U}_+$ , а остальные плечи нагружены на согласованные нагрузки, определить мощности на выходах устройства.

Исходные данные для решения задачи приведены в табл. 6.

Таблица 6

| Предпоследняя цифра номера варианта | $\dot{U}_+$ | $A_{пр}, \text{дБ}$ | Последняя цифра номера варианта | КСВ | $A_{обр}, \text{дБ}$ |
|-------------------------------------|-------------|---------------------|---------------------------------|-----|----------------------|
| 0                                   | $1+i$       | 0,1                 | 0                               | 1,1 | 25                   |
| 1                                   | $2+i$       | 0,15                | 1                               | 1,2 | 30                   |
| 2                                   | $2+2i$      | 0,2                 | 2                               | 1,3 | 35                   |
| 3                                   | $1+2i$      | 0,25                | 3                               | 1,4 | 25                   |
| 4                                   | $3+i$       | 0,3                 | 4                               | 1,5 | 30                   |
| 5                                   | $3+2i$      | 0,35                | 5                               | 1,1 | 35                   |
| 6                                   | $2+3i$      | 0,4                 | 6                               | 1,2 | 25                   |
| 7                                   | $1+3i$      | 0,45                | 7                               | 1,3 | 30                   |
| 8                                   | $4+i$       | 0,5                 | 8                               | 1,4 | 35                   |
| 9                                   | $1+4i$      | 0,1                 | 9                               | 1,5 | 25                   |

## 6. МЕТОДИЧЕСКИЕ УКАЗАНИЯ ПО ОФОРМЛЕНИЮ И ВЫПОЛНЕНИЮ РАСЧЕТНО-ГРАФИЧЕСКОЙ РАБОТЫ

Расчетно-графическая работа состоит из шести задач. Исходные данные для их решения определяются номером варианта. Номер варианта определяется преподавателем или номером зачётной книжки (на усмотрение преподавателя). При этом предпоследняя цифра номера варианта совпадает с предпоследней цифрой номера зачётной книжки, а последняя цифра номера варианта – с последней цифрой номера зачётной книжки. **При нарушении курсантом правила выбора номера варианта расчетно-графическая работа возвращается ему без проверки.**

При оформлении расчетно-графической работы (РГР) необходимо придерживаться следующих основных требований.

1. Расчетно-графическая работа оформляется в виде пояснительной записки на стандартных листах формата А-4 с помощью ПК с использованием приложения *Mathcad*. При оформлении с помощью ПК размер шрифта должен быть не менее 12-14 пт, а межстрочный интервал – одинарный. Отступы от

края листа: правый – 10 мм, левый – 30 мм, нижний и верхний – 20 мм. **При несоблюдении этих требований работа возвращается курсанту без проверки.**

2. Пояснительная записка включает в себя титульный лист, содержание, текстовую часть и список использованной литературы.

3. В конце записки необходимо поставить подпись.

4. На титульном листе указываются наименование учебного заведения и специальность, наименование дисциплины и номер варианта, фамилия, инициалы, шифр, дата завершения выполнения работы и фамилия проверяющего.

5. В текстовой части пояснительной записки необходимо указать номера задач и записать их условия с указанием исходных данных в соответствии с номером варианта. После чего должно следовать описание хода решения этих задач, сопровождаемое краткими, но исчерпывающими комментариями. При этом не следует приводить выводы формул и уравнений, имеющихся в учебной литературе, за исключением случаев, предусмотренных условиями задач. В случае применения для расчётов формул из учебной литературы необходимо оформить ссылку на использованный источник. Оформление такой ссылки осуществляется следующим образом: при цитировании той или иной формулы в тексте комментариев в косых скобках указывается цифра, соответствующая номеру источника, в котором эта формула упоминается, из списка использованной литературы. Все расчётные формулы должны сопровождаться пояснениями, в которых раскрывается смысл принятых в них обозначений. Расчёты и построение графиков и диаграмм, а также вычисления параметров антенн необходимо выполнять, используя приложение для ПК *Mathcad*. Все величины должны выражаться в единицах международной системы СИ, кроме случаев, указанных в задаче. Расчёты должны выполняться с точностью до трёх значащих цифр.

Если работа не зачтена, то исправления или новое решение выполняются на новых листах, которые подшиваются к незачтённой работе, и вместе с ней представляются на повторную проверку. Непосредственное внесение исправлений в текст работы, если она не зачтена, не допускается.

Перед выполнением каждого задания необходимо изучить соответствующий теоретический материал.

**В задаче 1** необходимо рассчитать основные характеристики излучения и параметры симметричного электрического вибратора, как находящегося в свободном пространстве, так и расположенного у поверхности Земли.

Из теории симметричного вибратора известно, что инженерный расчёт подобных антенн в свободном пространстве строится на их представлении в виде неоднородной длинной линии, разомкнутой на конце. В соответствии с этим представлением, распределение амплитуды колебаний электрического тока вдоль вибратора описывается выражением вида (см., например, [1; 2; 5; 6; 7; 8; 14; 15]):

$$\dot{I}(z) = \dot{I}_\Pi \sin[k(l - |z|)], \quad -l \leq z \leq l, \quad (6.1)$$

где  $\dot{I}_\Pi$  – комплексная амплитуда колебаний электрического тока в пучности тока;

$$k = \frac{2\pi}{\lambda} \text{ – волновое число;}$$

$z$  – координата точки на вибраторе, отсчитываемая от его середины.

В пункте *a)* необходимо построить график функции распределения амплитуды колебаний тока в вибраторе, отнесённой к току в пучности. Из (6.1) будем иметь:

$$i(z) = \frac{\dot{I}(z)}{\dot{I}_\Pi} = \sin[k(l - |z|)], \quad -l \leq z \leq l.$$

При построении графика этой функции с использованием приложения *Mathcad* необходимо привести её аргумент к безразмерному виду. Удобнее

всего это сделать, если ввести новые безразмерные переменные  $Z = \frac{z}{\lambda}$  и

$L = \frac{l}{\lambda}$ , тогда

$$i(Z) = \sin[2\pi(L - |Z|)], \quad -L \leq Z \leq L. \quad (6.2)$$

В (6.2) значение  $L$  задано по условию задачи и определяется номером варианта.

Таким образом, для выполнения пункта *a)* необходимо построить график функции  $i(Z)$ , определяемой выражением (6.2).

Далее, из представления симметричного вибратора в виде неоднородной длинной линии, разомкнутой на конце, следует, что распределение амплитуды колебаний электрического заряда вдоль него описывается выражением (см., например, [1; 2; 5; 6; 7; 8; 14; 15]) вида:

$$\dot{Q}(z) = \begin{cases} \dot{Q}_\Pi \cos[k(l + z)], & \text{при } -l \leq z < 0; \\ -\dot{Q}_\Pi \cos[k(l - z)], & \text{при } 0 \leq z \leq l, \end{cases} \quad (6.3)$$

где  $\dot{Q}_\Pi$  – комплексная амплитуда колебаний электрического заряда в пучности заряда.

В пункте б) необходимо построить график распределения напряжения вдоль вибратора, отнесённого к напряжению в пучности напряжения. При выполнении этого пункта задания следует чётко себе уяснить, что **функции распределения заряда и напряжения вдоль длинной линии и, соответственно, вдоль вибратора имеют абсолютно одинаковый вид.** Это означает, что

$$\dot{U}(z) = \begin{cases} \dot{U}_\Pi \cos[k(l+z)], & \text{при } -l \leq z < 0; \\ -\dot{U}_\Pi \cos[k(l-z)], & \text{при } 0 \leq z \leq l, \end{cases}$$

где  $\dot{U}_\Pi$  – комплексная амплитуда колебаний напряжения в пучности напряжения. Из последнего выражения, аналогично тому, как это было сделано в предыдущем пункте задания, будем иметь:

$$u(Z) = \begin{cases} \cos[2\pi(L+Z)], & \text{при } -L \leq Z < 0; \\ -\cos[2\pi(L-Z)], & \text{при } 0 \leq Z \leq L. \end{cases} \quad (6.4)$$

Для того, чтобы выполнить пункт б), необходимо построить с использованием *Mathcad* и исходных данных, соответствующих номеру варианта, график функции  $u(Z)$ , вид которой определяется выражением (6.4).

Для построения в полярных координатах ДН вибратора в его меридиональной плоскости необходимо воспользоваться выражением для нормированной характеристики направленности, которое имеет вид (см. [1; 2; 5; 6; 7; 8; 14; 15]):

$$F(\theta) = \left| \frac{\cos(kl \cos \theta) - \cos kl}{(1 - \cos kl) \sin \theta} \right| = \left| \frac{\cos(2\pi L \cos \theta) - \cos(2\pi L)}{[1 - \cos(2\pi L)] \sin \theta} \right|, \quad (6.5)$$

где  $\theta$  – угол между осью вибратора и направлением на точку наблюдения, отсчитываемый от оси вибратора ( $0 \leq \theta \leq 2\pi$ ).

Из теории симметричного вибратора [1; 2; 5; 6; 7; 8; 14; 15] известно, что значения амплитуд колебаний напряжённостей электрического и магнитного полей радиоволны, излучаемой вибратором в направлении главного максимума, определяются соответственно выражениями:

$$E = \frac{60I_0}{r \sin kl} (1 - \cos kl) = \frac{60I_0}{r \sin(2\pi L)} [1 - \cos(2\pi L)]; \quad H = \frac{E}{120\pi}. \quad (6.6)$$

Значение КНД, соответствующего направлению главного максимума излучения, достаточно просто рассчитывается с использованием *Mathcad* с помощью общего выражения вида:

$$D_{max} = \frac{2}{\int_0^{\pi} F^2(\theta) \sin \theta d\theta}, \quad (6.7)$$

где  $F(\theta)$  – нормированная характеристика направленности заданного вибратора, вид которой определяется выражением (6.5).

Для определения отношения действующей длины симметричного вибратора, отнесённой к току в пучности, к рабочей длине волны необходимо воспользоваться известным соотношением [1; 2; 5; 6; 7; 8; 14; 15]:

$$l_{дп} = \frac{2\lambda}{\pi} \sin^2\left(\frac{kl}{2}\right),$$

из которого будем иметь:

$$\frac{l_{дп}}{\lambda} = \frac{2}{\pi} \sin^2\left(\frac{kl}{2}\right) = \frac{2}{\pi} \sin^2(\pi L). \quad (6.8)$$

Сопротивление излучения вибратора, отнесённое к току в пучности, определяется из выражения (см. [2; 5,]):

$$D_{max} = \frac{120}{R_{\Sigma\Pi}} (1 - \cos kl)^2.$$

Откуда получаем:

$$R_{\Sigma\Pi} = \frac{120}{D_{max}} (1 - \cos kl)^2 = \frac{120}{D_{max}} [1 - \cos(2\pi L)]^2. \quad (6.9)$$

Если известно значение сопротивления излучения вибратора, отнесённое к току в пучности, то мощность излучения будет определяться выражением:

$$P_{\Sigma} = \frac{I_0^2 R_{\Sigma\Pi}}{2 \sin^2 kl} = \frac{I_0^2 R_{\Sigma\Pi}}{2 \sin^2 (2\pi L)}. \quad (6.10)$$

Полное входное сопротивление симметричного вибратора является комплексной величиной и в общем случае представляется в виде:

$$\dot{Z}_{\text{вх}} = R_{\text{вх}} + jX_{\text{вх}}.$$

Для его определения необходимо сначала определить значение волнового сопротивления вибратора, которое рассчитывается с помощью выражения:

$$\rho = \begin{cases} 120 \left[ \ln \left( \frac{2l}{a} \right) - 1 \right], & \frac{l}{\lambda} \leq 0,3 \\ 120 \left[ \ln \left( \frac{\lambda}{\pi a} \right) - 0,577 \right], & \frac{l}{\lambda} > 0,3 \end{cases}$$

или для безразмерных переменных:

$$\rho = \begin{cases} 120 \left[ \ln \left( \frac{2L}{A} \right) - 1 \right], & L \leq 0,3 \\ 120 \left[ \ln \left( \frac{1}{\pi A} \right) - 0,577 \right], & L > 0,3 \end{cases}, \quad (6.11)$$

где  $a = \frac{D}{2}$  – радиус поперечного сечения проводника, из которого изготовлен вибратор;

$A = \frac{a}{\lambda}$  – безразмерная переменная.

Если значение волнового сопротивления вибратора известно, то активную и реактивную составляющие входного сопротивления вибратора в свободном пространстве находим с помощью выражений [2]:

$$R_{\text{BX}} = \begin{cases} \frac{R_{\Sigma\Pi}}{\sin^2 kl}, & \frac{l}{\lambda} \leq 0,3 \\ \frac{R_{\Sigma\Pi}}{\sin^2 kl + \frac{R_{\Sigma\Pi}^2}{\rho^2} \cos^2 kl}, & \frac{l}{\lambda} > 0,3 \end{cases}$$

$$X_{\text{BX}} = \begin{cases} -\rho \operatorname{ctg}(kl), & \frac{l}{\lambda} \leq 0,3; \\ \rho \left(1 - \frac{R_{\Sigma\Pi}^2}{\rho^2}\right) \operatorname{ctg}(kl) \\ - \frac{\rho \left(1 - \frac{R_{\Sigma\Pi}^2}{\rho^2}\right) \operatorname{ctg}(kl)}{1 + \frac{R_{\Sigma\Pi}^2}{\rho^2} \operatorname{ctg}^2(kl)}, & \frac{l}{\lambda} > 0,3 \end{cases}$$

или для безразмерных переменных:

$$R_{\text{BX}} = \begin{cases} \frac{R_{\Sigma\Pi}}{\sin^2(2\pi L)}, & L \leq 0,3 \\ \frac{R_{\Sigma\Pi}}{\sin^2(2\pi L) + \frac{R_{\Sigma\Pi}^2}{\rho^2} \cos^2(2\pi L)}, & L > 0,3 \end{cases} \quad (6.12)$$

$$X_{\text{BX}} = \begin{cases} -\rho \operatorname{ctg}(2\pi L), & L \leq 0,3; \\ \rho \left(1 - \frac{R_{\Sigma\Pi}^2}{\rho^2}\right) \operatorname{ctg}(2\pi L) \\ - \frac{\rho \left(1 - \frac{R_{\Sigma\Pi}^2}{\rho^2}\right) \operatorname{ctg}(2\pi L)}{1 + \frac{R_{\Sigma\Pi}^2}{\rho^2} \operatorname{ctg}^2(2\pi L)}, & L > 0,3. \end{cases} \quad (6.13)$$

В последнем пункте задания необходимо определить параметры заданного симметричного вибратора с учётом влияния на его излучение поверхности Земли. Учёт влияния земной поверхности на характеристики излучения и параметры антенн осуществляется на основе метода зеркальных изображений. В соответствии с указанным методом, в верхней полуплоскости, система, состоящая из симметричного вибратора и идеально проводящей поверхности



Земли, может быть представлена в виде системы, состоящей из двух идентичных друг другу симметричных вибраторов, один из которых является зеркальным изображением другого относительно поверхности Земли. Расстояние между вибратором и его изображением при этом будет равно удвоенному значению высоты подвеса, амплитуды токов в вибраторе и его изображении будут одинаковы, а сдвиг фаз между ними будет равен нулю в случае, если вибратор вертикальный, и  $180^\circ$ , если вибратор горизонтальный.

В соответствии с теоремой перемножения ДН, амплитудная характеристика направленности симметричного вибратора с учётом влияния земной поверхности будет определяться произведением нормированной характеристики направленности антенны в свободном пространстве на множитель системы:

$$f(\alpha) = F(\alpha)f_{\text{сист}}(\alpha), \quad (6.14)$$

где  $\alpha$  – угол между поверхностью Земли и направлением на точку наблюдения, отсчитываемый от земной поверхности ( $0 \leq \alpha \leq \pi$ );

$F(\alpha)$  – нормированная характеристика направленности вибратора в свободном пространстве, вид которой определяется выражением (6.5);

$f_{\text{сист}}(\alpha)$  – множитель системы.

Если вибратор вертикальный и необходимо рассчитать и построить его ДН в меридиональной плоскости, то важно понять, что в этом случае меридиональная плоскость проходит через ось вибратора и перпендикулярна поверхности Земли. Тогда углы  $\alpha$  в (6.14) и  $\theta$  в (6.5) будут связаны соотношением:

$\theta = \frac{\pi}{2} - \alpha$ . В этом случае:  $\cos \theta = \sin \alpha$ , а  $\sin \theta = \cos \alpha$ . Таким образом, выражение (6.5) можно переписать в виде:

$$F(\alpha) = \left| \frac{\cos(kl \sin \alpha) - \cos kl}{(1 - \cos kl) \cos \alpha} \right| = \left| \frac{\cos(2\pi L \sin \alpha) - \cos(2\pi L)}{[1 - \cos(2\pi L)] \cos \alpha} \right|. \quad (6.15)$$

Множитель системы вертикального вибратора определяется выражением [1; 2; 5; 6; 7; 8; 14; 15]:

$$f_{\text{сист}}(\alpha) = 2|\cos(kh \sin \alpha)| = 2|\cos(2\pi H \sin \alpha)|, \quad (6.16)$$

где  $H = \frac{h}{\lambda}$  – безразмерная переменная, значение которой задано по условию задачи и определяется номером варианта. Таким образом, выражение (6.14) с учётом (6.15) и (6.16) примет вид:

$$f(\alpha) = 2 \left| \cos(2\pi H \sin \alpha) \frac{\cos(2\pi L \sin \alpha) - \cos(2\pi L)}{[1 - \cos(2\pi L)] \cos \alpha} \right|. \quad (6.17)$$

Если вибратор горизонтальный и при этом требуется рассчитать и построить его ДН в экваториальной плоскости, то в этом случае необходимо понять, что экваториальная плоскость перпендикулярна и к оси вибратора, и к поверхности Земли. В этом случае в (6.5) следует положить  $\theta = \frac{\pi}{2}$ , тогда

$F(\theta) = 1$ . Множитель системы горизонтального вибратора определяется выражением [1; 2; 5; 6; 7; 8; 14; 15]:

$$f_{\text{сист}}(\alpha) = 2 \left| \sin(kh \sin \alpha) \right| = 2 \left| \sin(2\pi H \sin \alpha) \right|.$$

Таким образом, в соответствии с теоремой перемножения ДН (6.14) для горизонтального вибратора будем иметь:

$$f(\alpha) = 2 \left| \sin(2\pi H \sin \alpha) \right|. \quad (6.18)$$

Как отмечено выше, симметричный вибратор вблизи земной поверхности эквивалентен системе, состоящей из двух идентичных друг другу антенн, находящихся в свободном пространстве и удалённых друг от друга на расстояние, равное удвоенной высоте подвеса. Входное сопротивление такой системы определяется суммой собственного комплексного входного сопротивления  $\dot{Z}_{11}$  и наведённого комплексного сопротивления  $\dot{Z}_{12}$ :

$$\dot{Z}_{\text{вх}} = \dot{Z}_{11} + \dot{Z}_{12}. \quad (6.19)$$

Значение  $\dot{Z}_{11}$  было определено ранее (6.11 – 6.13). Значение  $\dot{Z}_{12}$  имеет смысл сопротивления, которое «наводится» в вибраторе его зеркальным относительно земной поверхности изображением, и в общем случае определяется выражением (см. [1; 2; 5; 6; 7; 8; 15]):

$$\dot{Z}_{12} = q \dot{Z}_{\text{вз}} e^{i\varphi}, \quad (6.20)$$

где  $q$  – отношение амплитуд колебаний токов в вибраторе и его изображении (в нашем случае  $q = 1$ );

$\varphi$  – разность фаз между токами в вибраторе и его зеркальном относительно земной поверхности изображении (для вертикального вибратора  $\varphi = 0$ , а для горизонтального  $\varphi = 180^\circ$ );

$\dot{Z}_{\text{вз}}$  – взаимное сопротивление вибратора и его зеркального относительно земной поверхности изображения.

Как известно (см. [1; 2; 5; 6; 7; 8; 15]), взаимное сопротивление имеет смысл сопротивления, которое «наводится» в вибраторе его зеркальным изображением при условии, что токи в вибраторе и изображении одинаковы и синфазны. Расчёт взаимного сопротивления осуществляется на основе метода наведённых ЭДС. Указанный метод достаточно подробно описан в [7]. Если вибратор вертикальный, то определение значения его входного сопротивления, как правило, не вызывает затруднений. В этом случае оказывается, что оси самого вибратора и его зеркального изображения находятся на одной прямой, проходящей через их фазовые центры. При этом  $\dot{Z}_{12} = \dot{Z}_{11}$  (см. [7]) и значение входного сопротивления вертикального симметричного вибратора оказывается равным удвоенному значению его входного сопротивления в свободном пространстве.

Более сложным оказывается расчёт входного сопротивления горизонтального вибратора. В этом случае оказывается, что сам вибратор и его зеркальное, относительно земной поверхности, изображение параллельны друг другу, а их оси перпендикулярны прямой, проходящей через их фазовые центры.

В [7] приводится общее выражение для расчёта комплексного значения взаимного сопротивления, отнесённого к току в пучности, двух параллельных друг другу симметричных вибраторов. Это выражение применительно к случаю, когда вибраторы идентичны, при пересчёте к точкам питания достаточно легко приводится к виду:

$$\dot{Z}_{\text{вз}} = j \frac{60}{\sin^2(kl)} \int_0^l \left[ \frac{e^{-jkr_1}}{r_1} - 2 \frac{e^{-jkr_0}}{r_0} \cos(kl) + \frac{e^{-jkr_2}}{r_2} \right] i(z) dz, \quad (6.21)$$

где  $z$  – переменная интегрирования, отсчитываемая от фазового центра вибратора вдоль его оси;

$i(z) = \sin[k(l - |z|)]$  – нормированная к току в пучности функция распределения тока в вибраторе;

$$r_1 = \sqrt{(l - z)^2 + 4h^2};$$

$$r_2 = \sqrt{(l + z)^2 + 4h^2};$$

$$r_0 = \sqrt{z^2 + 4h^2}; \quad k = \frac{2\pi}{\lambda}.$$

Смысл, принятых в (6.21) обозначений понятен из рис. 2.

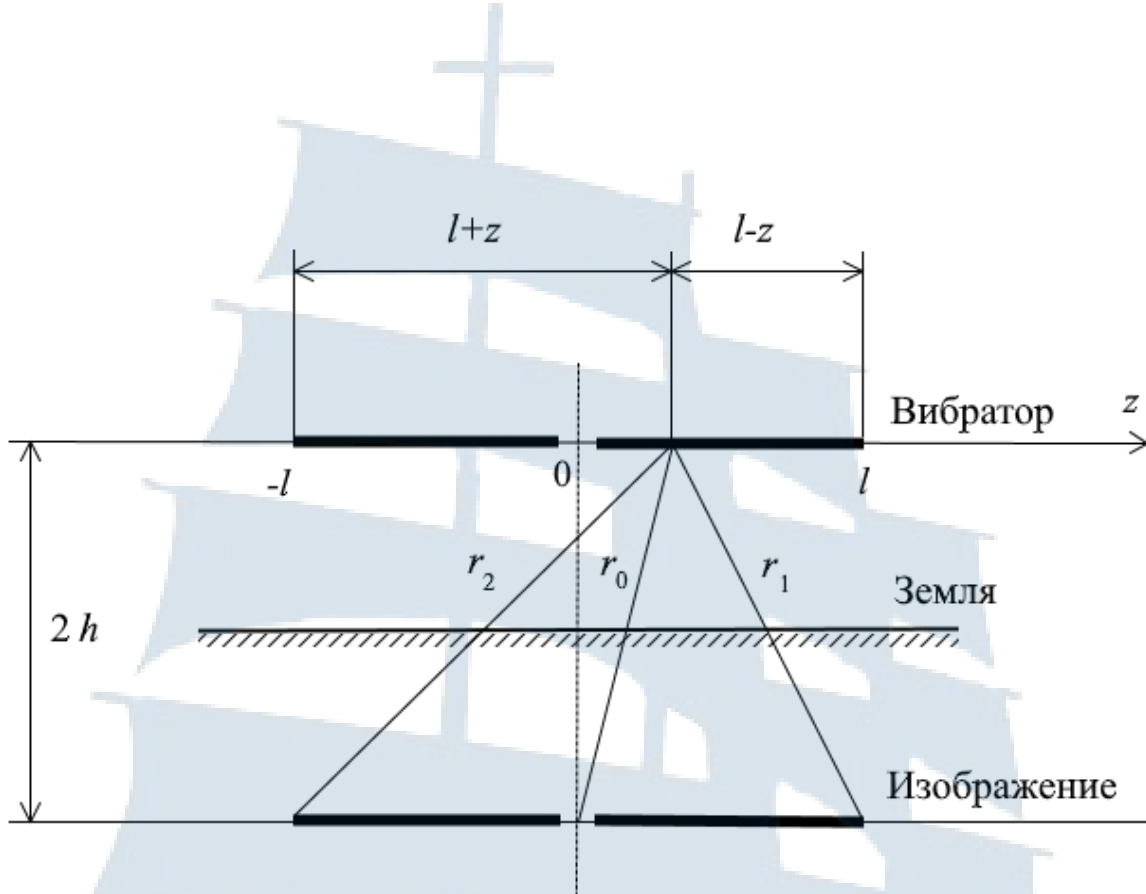


Рис. 2

Для того, чтобы определить активную и реактивную составляющие взаимного сопротивления, в (6.21) необходимо выделить действительную и мнимую части. Для этого нужно воспользоваться известными из теории комплексных переменных соотношениями:

$$e^{-kr_1} = \cos kr_1 - j \sin kr_1; \quad e^{-jkr_2} = \cos kr_2 - j \sin kr_2; \\ e^{-jkr_0} = \cos kr_0 - j \sin kr_0; \quad j^2 = -1.$$

Таким образом, с учётом последних соотношений, а также с учётом того, что для горизонтального вибратора в (6.20)  $q = 1$ , а  $\varphi = 180^\circ$  (буквально это означает, что активная составляющая вносимого сопротивления равна активной составляющей взаимного сопротивления, а реактивная составляющая вносимого сопротивления будет равна реактивной составляющей взаимного сопротивления с обратным знаком), получим:

$$R_{12} = \frac{60}{\sin^2 kl} \int_0^l \left[ \frac{\sin kr_1}{r_1} - 2 \frac{\sin kr_0 \cos kl}{r_0} + \frac{\sin kr_2}{r_2} \right] i(z) dz; \\ X_{12} = -\frac{60}{\sin^2 kl} \int_0^l \left[ \frac{\cos kr_1}{r_1} - 2 \frac{\cos kr_0 \cos kl}{r_0} + \frac{\cos kr_2}{r_2} \right] i(z) dz. \quad (6.22)$$

Для того, чтобы выражениями (6.22) можно было воспользоваться в *Math Cad*, необходимо ввести безразмерные переменные:

$$\begin{aligned} R_1(Z) &= \frac{r_1}{\lambda} = \frac{\sqrt{(l-z)^2 + 4h^2}}{\lambda} = \sqrt{(L-Z)^2 + 4H^2}; \\ R_2(Z) &= \frac{r_2}{\lambda} = \frac{\sqrt{(l+z)^2 + 4h^2}}{\lambda} = \sqrt{(L+Z)^2 + 4H^2}; \\ R_0(Z) &= \frac{r_0}{\lambda} = \frac{\sqrt{z^2 + 4h^2}}{\lambda} = \sqrt{Z^2 + 4H^2}. \end{aligned} \quad (6.23)$$

Для новых переменных выражения (6.22) переписутся в виде:

$$\begin{aligned} R_{12} &= \frac{60}{\sin^2(2\pi L)} \int_0^L [S_1(Z) - 2S_0(Z) \cos(2\pi L) + S_2(Z)] i(Z) dZ; \\ X_{12} &= -\frac{60}{\sin^2(2\pi L)} \int_0^L [C_1(Z) - 2C_0(Z) \cos(2\pi L) + C_2(Z)] i(Z) dZ, \end{aligned} \quad (6.24)$$

где:

$$\begin{aligned} S_0(Z) &= \frac{\sin[2\pi R_0(Z)]}{R_0(Z)}; & C_0(Z) &= \frac{\cos[2\pi R_0(Z)]}{R_0(Z)}; \\ S_1(Z) &= \frac{\sin[2\pi R_1(Z)]}{R_1(Z)}; & C_1(Z) &= \frac{\cos[2\pi R_1(Z)]}{R_1(Z)}; \\ S_2(Z) &= \frac{\sin[2\pi R_2(Z)]}{R_2(Z)}; & C_2(Z) &= \frac{\cos[2\pi R_2(Z)]}{R_2(Z)}; \\ i(Z) &= \sin[2\pi(L - |Z|)]. \end{aligned} \quad (6.25)$$

Исходя из всего изложенного, для решения задачи в *Mathcad* необходимо выполнить следующее.

1. В соответствии с номером варианта определяем значения безразмерных параметров:

$$L = \frac{l}{\lambda}; \quad A = \frac{D}{2\lambda}; \quad H = \frac{h}{\lambda}.$$

2. С помощью выражения (6.2) задаём вид нормированной функции распределения тока вдоль вибратора и строим её график с учётом того, что  $-1 \leq i(Z) \leq 1$ , а  $-L \leq Z \leq L$ .

3. С помощью выражения (6.4) задаём вид нормированной функции распределения напряжения вдоль вибратора с учётом того, что он определяется разными выражениями при  $-L \leq Z < 0$  и при  $0 \leq Z \leq L$ , и с учётом того, что  $-1 \leq u(Z) \leq 1$ , строим соответствующий график.

4. Используя выражение (6.5), задаём вид функции, определяющей вид нормированной характеристики направленности, и в полярных координатах строим её график с учётом того, что  $0 \leq \theta \leq 2\pi$ , а  $0 \leq F(\theta) \leq 1$ .

5. По формулам (6.6) рассчитываем значения амплитуд колебаний электрического и магнитного полей излучения заданного вибратора в направлении главного максимума в соответствии с исходными данными своего варианта.

6. Учитывая то, что вид нормированной характеристики направленности задан выражением (6.5), а также то, что в *Math Cad* имеется возможность вычисления значений определённых интегралов от заданных функций, с помощью (6.7) вычисляем значение КНД в направлении главного максимума излучения.

7. По формулам (6.8), (6.9) и (6.10) вычисляем значения отношения действующей длины, отнесённой к пучности тока, к рабочей длине волны; сопротивления излучения, отнесённого к пучности тока, и мощности излучения.

8. По формулам (6.11), (6.12) и (6.13) рассчитываем значение полного входного сопротивления вибратора в свободном пространстве.

9. Для построения ДН вибратора с учётом влияния Земли задаём вид функции, определяющей амплитудную характеристику направленности, с помощью выражения (6.17) для вертикального вибратора или с помощью выражения (6.18) – для горизонтального. После чего в полярных координатах строим соответствующий график, при условии, что  $0 \leq \alpha \leq \pi$ , а  $0 \leq f(\alpha) \leq 2$ .

10. Определяем полное входное сопротивление вибратора, расположенного вблизи поверхности Земли.

Для горизонтального вибратора с помощью выражений (6.23) и (6.25) задаём вид всех вспомогательных функций и с учётом того, что в *Math Cad* имеется возможность вычисления значений определённых интегралов от функций заданного вида, по формулам (6.24) вычисляем значения активной и реактивной составляющих вносимого сопротивления, а затем по формуле (6.19) определяем полное входное сопротивление.

Полное входное сопротивление вертикального вибратора равно удвоенному значению его собственного входного сопротивления, т. е. сопротивления в свободном пространстве, которое было определено в п. 8.

В задаче 2 требуется по рассчитанной и построенной ДН определить основные характеристики и параметры излучения эквидистантной линейной антенной решётки, состоящей из заданного количества изотропных излучателей,

с заданным амплитудно-фазовым распределением токов в её элементах. Теория таких излучающих систем достаточно полно и подробно изложена в учебной литературе (см. [1; 2; 5; 6; 7; 8; 15]). В соответствии с этой теорией выражение для нормированной характеристики направленности таких излучающих систем имеет вид [1; 2; 5; 6; 7; 8; 15]:

$$F(\theta) = \frac{\left| \sin \left[ \frac{N}{2} (kd \cos \theta - \varphi) \right] \right|}{\left| N \sin \left[ \frac{1}{2} (kd \cos \theta - \varphi) \right] \right|}, \quad (6.26)$$

где  $\theta$  – угол между осью решётки и направлением на точку наблюдения.

Режим излучения решётки определяется значением фазового сдвига между токами в её соседних элементах  $\varphi$ .

По аналогии с тем, как это было сделано в предыдущей задаче, для выполнения необходимых расчётов и построений в *Math Cad* необходимо ввести безразмерные переменные:

$$D = \frac{d}{\lambda}; \quad \Phi = \frac{\varphi}{2\pi}. \quad (6.27)$$

Нетрудно видеть, что для этих переменных (6.26) с учётом (6.27) переписывается в виде:

$$F(\theta) = \frac{\left| \sin [N\pi(D \cos \theta - \Phi)] \right|}{\left| N \sin [\pi(D \cos \theta - \Phi)] \right|}. \quad (6.28)$$

В рекомендованной литературе утверждается, что КНД в направлении главного максимума излучения практически равен  $N$ . Строго говоря, данное утверждение справедливо только для оптимальных решёток, длина которых значительно больше длины волны. Для решёток, заданных в задаче, это условие выполняется не всегда. По этой причине расчёт КНД в направлении главного максимума излучения следует выполнять с помощью выражения (6.7) с учётом (6.28).

При определении параметров излучения решётки, перечисленных в последнем пункте задания, необходимо чётко знать их определения и представлять себе их смысл.

Таким образом, для решения задачи в *Math Cad* необходимо выполнить следующее.

1. В соответствии с номером варианта с помощью выражений (6.27) определяем значения безразмерных параметров  $D$  и  $\Phi$ .

2. С помощью выражения (6.28) задаём вид функции  $F(\theta)$ .
3. С помощью выражения (6.7) рассчитываем значение КНД в направлении главного максимума.
4. С помощью выражения (6.28) строим график функции  $F(\theta)$  в полярном представлении на интервале значений  $0 \leq \theta \leq 2\pi$ . Для построения диаграммы направленности в декартовом представлении в выражении (6.28) угол  $\theta$  необходимо пересчитать в градусы и построить соответствующий график на интервале  $0 \leq \theta \leq 360^\circ$ .
5. По построенным графикам, используя функцию трассировки, которая имеется в *Mathcad*, определяем параметры, перечисленные в последнем пункте задания. Для активации этой функции необходимо открыть приложение *Mathcad*, левой кнопкой мыши, выбрать соответствующий график, затем с помощью правой кнопки открыть меню со списком функций и выбрать в этом списке функцию «трассировка». После активации, перемещая указатель мыши по графику, определяем значения углов и функции  $F(\theta)$ , необходимые для определения требуемых параметров.

**В задаче 3** необходимо выполнить расчёт параметров приёмной многовитковой рамочной антенны, в состав которой входит ферритовый сердечник цилиндрической формы. Теория и методика инженерного расчёта подобных антенн подробно изложены в [2; 5; 8; 14]. При выполнении данного задания необходимо учесть, что значения относительной магнитной проницаемости феррита  $\mu_r$ , из которого изготовлен сердечник, соответствуют паспортным данным. В паспорте феррита всегда указываются значения  $\mu_r$ , соответствующие случаю, когда его длина бесконечна. Такую магнитную проницаемость имеют ферриты, форма которых имеет вид замкнутых колец, например – тороидальные. У ферритов с конечной длиной значение магнитной проницаемости имеет различную величину в разных точках. По этой причине значения  $\mu_r$ , указанные в табл. 3, нельзя использовать для расчётов параметров антенны. Для того, чтобы корректно рассчитать характеристики, указанные в задании, необходимо предварительно определить относительное значение эффективной магнитной проницаемости  $\mu_{эф}$ . Смысл этого понятия, а также методика его расчёта подробно рассмотрены в [14].

Если сердечник антенны имеет цилиндрическую форму, то в соответствии с [14] относительная магнитная проницаемость в его центре будет определяться значением  $\mu_r$  и размерами  $l$  и  $d$  (см. рис. 1) с помощью выражения:

$$\mu_{ц} = \frac{\mu_r}{1 + 0,765 \frac{d^2}{l^2} \left[ \ln \frac{l}{d} - 1 \right] (\mu_r - 1)} .$$



Тогда средняя относительная магнитная проницаемость сердечника на участке  $l_N$  (на участке, где намотана катушка) будет определяться значением  $\mu_{\text{ц}}$  и размерами  $l$  и  $l_N$  с помощью выражения:

$$\mu_{\text{ср}} = \mu_{\text{ц}} \left[ 1 - 0,255 \left( \frac{l_N}{l} \right)^2 \right],$$

где  $l_N = 2Nr / n$  – длина катушки.

После того, как определено значение  $\mu_{\text{ср}}$ , относительная эффективная магнитная проницаемость феррита рассчитывается с помощью выражения [14]:

$$\mu_{\text{эф}} = \mu_{\text{ср}} k_D k_l.$$

В этом выражении  $k_D$  и  $k_l$  – безразмерные коэффициенты, значения которых определяются следующим образом:

$$k_D = \frac{2}{\frac{D}{d} + \sqrt{\frac{D}{d}}}; \quad k_l \approx \begin{cases} 0,1 + 1,6(l_N / l), & \text{при } l_N < 0,1l \\ 0,25 + 0,625(l_N / l), & \text{при } l_N \geq 0,1l, \end{cases}$$

где  $D = d + 2T = d + 4nr$  (см. рис. 1).

Если значение относительной эффективной магнитной проницаемости ферритового сердечника рамочной антенны известно, то действующая длина такой антенны в соответствии с [14] будет определяться выражением:

$$l_{\text{д}} = k \mu_{\text{эф}} N \left[ \frac{(S_c - S_{\phi})}{\mu_{\text{эф}}} + S_{\phi} \right], \quad (6.29)$$

где  $k = \frac{2\pi}{\lambda} = \frac{2\pi f}{c}$  – волновое число;

$c$  – скорость света в вакууме;

$S_c = \pi \frac{D_c^2}{4}$  – средняя площадь витков катушки;

$D_c = d + T$  – средний диаметр катушки;

$T = 2nr$  – толщина обмотки;

$$S_{\phi} = \pi \frac{d^2}{4} - \text{площадь поперечного сечения сердечника.}$$

Из определения действующей длины следует, что её значение является коэффициентом пропорциональности, связывающим напряжённость электрического поля радиоволны в точке приёма и максимальную ЭДС, наводимую в антенне. Поэтому вычисление последней, по известным значениям действующей длины и напряжённости электрического поля радиоволны в точке приёма, – не составляет труда.

Значение сопротивления излучения, отнесённого к току в катушке, рассчитывается с помощью известного (см. [2; 5; 8; 14]) выражения:

$$R_{\Sigma} = 20k^2 l_{\text{д}}^2 = \frac{80\pi^2 f^2}{c^2} l_{\text{д}}^2.$$

Из принципа взаимности следует вывод о том, что параметры и характеристики антенн не зависят от режима работы. По этой причине внутреннее сопротивление приёмной антенны оказывается равным её входному сопротивлению в режиме передачи, т. е.:

$$\dot{Z}_i = \dot{Z}_{\text{вх}} = R_{\text{вх}} + iX_L.$$

Таким образом, значение активной составляющей внутреннего сопротивления антенны оказывается равным значению её сопротивления излучения, а значение реактивной составляющей внутреннего сопротивления будет определяться индуктивностью катушки  $L$ :

$$X_L = 2\pi fL.$$

В соответствии с [14] индуктивность катушки многовитковой магнитной рамочной антенны определяется выражением:

$$L = \mu_{\text{эф}} N^2 F(d, x, y),$$

где  $F(d, x, y) = k_{xy} d$ ;

$$k_{xy} = \mu_0 \frac{0,25\pi(1+y)^2}{x^2 + 1,45y + 0,45 + \frac{2}{3} \frac{(1+x+y)xy}{(2+x+2y)(1+y)}};$$

$$x = \frac{l_N}{d} = \frac{2Nr}{nd}; \quad y = \frac{T}{d} = \frac{2nr}{d};$$

$\mu_0 = 4\pi \times 10^{-7}$  Гн/м – магнитная постоянная.

В последнем пункте задания необходимо определить число  $m$ , значение которого определяет, во сколько раз необходимо увеличить средний диаметр обмотки при условии, что действующая длина антенны не изменится, если из неё удалить сердечник. По сути, **необходимо получить выражение**, определяющее отношение:

$$m = \frac{D_{c0}}{D_c} = \sqrt{\frac{S_{c0}}{S_c}},$$

где  $D_{c0}$  – средний диаметр обмотки антенны без сердечника;

$S_{c0} = \pi \frac{D_{c0}^2}{4}$  – средняя площадь обмотки антенны без сердечника.

Сделать это достаточно просто, руководствуясь следующими соображениями. При наличии сердечника действующая длина антенны определяется выражением (6.29). Если сердечник удалить, то значение  $\mu_{эф}$  станет равным 1 и из (6.29) будем иметь:

$$l_d = kNS_{c0}.$$

Таким образом, приравнивая правые части последнего выражения и выражения (6.29), получаем уравнение, из которого достаточно просто выражается отношение  $S_{c0} / S_c$ , определяющее значение  $m$ .

В задаче 4 требуется рассчитать основные параметры и характеристики зеркальной антенны, состоящей из зеркала в форме параболоида вращения и облучателя заданного вида, расположенного в фокусе зеркала. Описанию таких антенн посвящена довольно обширная литература (см., например, [2; 5; 6; 8; 14]). Следует отметить, что в строгой электродинамической постановке анализ подобных антенн представляет собой довольно сложную задачу. По этой причине в инженерной практике обычно применяют упрощённые приближённые методы расчёта зеркальных антенн параболоидного

типа. Один из таких методов подробно описан в [2]. Его суть сводится к следующему.

1. По заданному ослаблению поля на краях зеркала  $A$ , выраженному в относительных единицах, определяют угол апертуры зеркала.

Относительное ослабление на краях зеркала при этом определяется выражением:

$$A_{\text{отн}} = 10^{-A/20}$$

Если известен тип облучателя, то угол апертуры можно найти из уравнения [2]:

$$A_{\text{отн}} = \frac{1 + \cos \psi_0}{2} F(\psi_0), \quad (6.30)$$

где  $\psi_0$  – угол апертуры зеркала;

$F(\psi_0)$  – значение нормированной характеристики направленности облучателя на краях зеркала.

В [2] имеются выражения для функций  $F(\psi)$  облучателей различных типов, заданных в условии задачи. Полагая в этих выражениях  $\psi = \psi_0$  и подставляя их в (6.30), получаем уравнение относительно  $\psi_0$ . Данное уравнение является трансцендентным, что не позволяет найти его аналитическое решение. По этой причине решение этого уравнения необходимо искать с использованием приложения *Mathcad* на интервале значений  $0 \leq \psi_0 \leq \pi$ . Для этого удобно (6.30) переписать в виде:

$$\frac{1 + \cos \psi_0}{2} F(\psi_0) - A_{\text{отн}} = 0$$

и воспользоваться функцией «*root*», имеющейся в указанном приложении.

2. После того, как найдено значение величины угла апертуры зеркала, находят отношение радиуса апертуры зеркала  $R_0$  к удвоенному фокусному расстоянию  $p = 2f$ . Это отношение характеризует глубину зеркала и определяется выражением [2]:

$$\frac{R_0}{p} = \text{tg} \frac{\psi_0}{2}. \quad (6.31)$$

3. С помощью приближённых соотношений, приведённых в таблице П. 1. Приложения, которые устанавливают связь между  $R_0$ ,  $\Delta\theta_{0,5}^E$  или  $\Delta\theta_{0,5}^H$ , в зависимости от номера варианта, и  $\lambda$ , по известному значению отношения  $R_0/p$  и заданной ширине главного лепестка ДН по уровню половинной мощности определяют радиус апертуры зеркала. При этом следует обратить внимание на то, что в таблице П.1. приводятся соотношения, соответствующие ряду фиксированных значений величины отношения  $R_0/p$ . Значение этого отношения, рассчитанное с помощью (6.31), будет отличаться по величине от значений, приведённых в таблице П.1. Поэтому для расчётов следует воспользоваться выражениями, которые соответствуют наиболее близким по величине расчётным значениям отношения  $R_0/p$ .

4. После того, как найдено значение  $R_0$ , с помощью выражения [2]:

$$f = \frac{R_0}{2\text{tg}\left(\frac{\Psi_0}{2}\right)}, \quad (6.32)$$

определяют фокусное расстояние зеркала  $f$ .

5. Профиль параболоида рассчитывается в сферической системе координат, центр которой совпадает с фокусом зеркала, с помощью выражения [2]:

$$\rho(\psi) = \frac{2f}{1 + \cos \psi}, \quad (6.33)$$

где  $\Psi$  – угол между осью вращения параболоида и направлением на заданную точку поверхности зеркала ( $-\Psi_0 \leq \Psi \leq \Psi_0$ );

$\rho(\Psi)$  – расстояние между фокусом и заданной точкой поверхности зеркала (соответствует направлению, определяемому значением угла  $\psi$ ).

Расчёт и построение профиля параболоида следует выполнить с использованием приложения *Mathcad*. При этом нужно чётко себе представлять, что при построении полярных графиков функций в указанном приложении их аргумент «пробегают» ряд значений в пределах от 0 до  $2\pi$ , а функция  $\rho(\psi)$  в выражении (6.33) определена в ограниченной области, определяемой неравенством  $-\Psi_0 \leq \psi \leq \Psi_0$ . Сказанное означает, что при выполнении построений в *Mathcad* функция  $\rho(\Psi)$  должна быть определена таким образом, чтобы её значения рассчитывались с помощью выражения (6.33) только при  $0 \leq \psi \leq \Psi_0$  или при  $(2\pi - \Psi_0) \leq \psi \leq 2\pi$ .

6. После того как найдены геометрические параметры зеркала и определён его профиль, на основе апертурного метода рассчитывают основные характеристики и параметры излучения зеркальной антенны. Указанный метод

расчёта достаточно подробно изложен в [2]. В соответствии с ним решение такой задачи осуществляется в два этапа. На первом этапе определяется функция распределения поля, создаваемого облучателем, на поверхности апертуры зеркала. На втором – уже по известному виду этой функции определяются характеристики и параметры излучения антенны. Ниже приводится краткое пошаговое описание обоих этапов решения задачи расчёта основных характеристик и параметров излучения зеркальных антенн параболоидного типа.

Пусть для определённости профиль зеркальной антенны имеет вид, показанный на рис. XVI.14 в [2]. Для удобства расчётов обычно используют нормированную координату точки апертуры  $R'$ , определяемую отношением координаты точки апертуры к радиусу апертуры  $R_0$ :

$$R' = \frac{R}{R_0}.$$

Нетрудно понять, что  $0 \leq R' \leq 1$ . При этом распределение поля, создаваемого облучателем на поверхности апертуры, описывается нормированной функцией  $P(R')$ , которая в общем случае определяется выражением вида (см. [2]):

$$P(R') = \frac{|\dot{E}(R')|}{|\dot{E}_0|},$$

где  $\dot{E}(R')$  – комплексная амплитуда напряжённости электрического поля, создаваемого облучателем в точке апертуры с нормированной координатой  $R'$ ;

$\dot{E}_0$  – комплексная амплитуда напряжённости электрического поля, создаваемого облучателем, в центре апертуры.

Вид функции  $P(R')$  определяется в основном направленными свойствами облучателя. Если облучатель задан, т. е. если известна его нормированная характеристика направленности  $F(\psi)$ , то на поверхности апертуры выполняется равенство (см. [2]):

$$P(R') = \frac{1 + \cos \psi}{2} F(\psi). \quad (6.34)$$

В последнем выражении вид функции  $F(\psi)$  определяется в зависимости от того, в какой из двух плоскостей, плоскости вектора  $\vec{E}$  или плоскости

вектора  $\vec{H}$ , необходимо выполнить расчёт характеристик и параметров излучения антенны. Аналитический вид функции  $P(R')$  не может быть определён с помощью выражения (6.34), поскольку в нём правая и левая части представляют собой функции разных аргументов. Поэтому для практических расчётов используется аппроксимация функции  $P(R')$  интерполяционным полиномом степени  $m$  вида [2]:

$$Q(R') = \sum_{n=0}^m a_n (1 - R'^2)^n. \quad (6.35)$$

Если на интервале  $0 \leq \psi \leq \psi_0$  выбрать ряд значений  $\psi = 0, \psi_1, \psi_2, \dots, \psi_0$ , то из геометрических соображений достаточно легко можно определить ряд значений  $R' = 0, R'_1, R'_2, \dots, 1$ , соответствующих выбранным значениям угла  $\psi$ , которые будем называть узлами интерполяции. Таким образом, значения  $P(R')$  в узлах интерполяции будут определяться выражением (6.34). Если значения функций  $P(R')$  и  $Q(R')$  в узлах интерполяции совпадают, а количество узлов интерполяции выбрано равным  $m+1$ , то в соответствии с (6.35) коэффициенты интерполяционного полинома определяются системой уравнений:

$$\begin{cases} a_0 + a_1 + a_2 + \dots + a_m = 1; \\ a_0 + a_1(1 - R_1'^2) + a_2(1 - R_1'^2)^2 + \dots + a_m(1 - R_1'^2)^m = P(R_1'); \\ a_0 + a_1(1 - R_2'^2) + a_2(1 - R_2'^2)^2 + \dots + a_m(1 - R_2'^2)^m = P(R_2'); \\ \dots \\ a_0 = P(1) \end{cases} \quad (6.36)$$

Таким образом, определение распределения поля в апертуре зеркала сводится к нахождению значений функции  $P(R')$  с помощью выражения (6.34) в узлах интерполяции и вычислению коэффициентов интерполяционного полинома на основе решения системы уравнений (6.36).

Если коэффициенты интерполяционного полинома (6.35) известны, то нормированная характеристика направленности антенны определяется выражением (см. [2]):

$$F_A(\theta) = \frac{\sum_{n=0}^m \frac{a_n}{n+1} \Lambda_{n+1}(U)}{\sum_{n=0}^m \frac{a_n}{n+1}}, \quad (6.37)$$

где  $\Lambda_k(U) = \frac{2^k k!}{U^k} J_k(U)$  – лямбда-функция порядка  $k$ ;

$J_k(U)$  – функция Бесселя 1-го рода порядка  $k$ ;

$U = \frac{2\pi R_0}{\lambda} \sin \theta$  – аргумент функции Бесселя;

$\theta$  – угол между осью параболоида и направлением на точку наблюдения.

Из сказанного выше понятно, что чем большее количество узлов интерполяции мы зададим, т. е. чем большее значение будет иметь число  $m$  в выражении (6.35), тем с большей точностью будут совпадать функции  $P(R')$  и  $Q(R')$ . При выполнении инженерных расчётов, достаточной точности удаётся достичь уже при значении  $m = 2$ . В качестве узлов интерполяции в этом случае выбираются три точки. Одна из них располагается в центре апертуры ( $\psi = 0; R' = 0$ ), другая – на краю зеркала ( $\psi = \psi_0; R' = 1$ ) и третья – приблизительно посередине между этими крайними точками ( $\psi = 0,5\psi_0; R' \approx 0,5$ ). Таким образом, интерполяционный полином в соответствии с (6.35) будет определяться выражением:

$$Q(R') = a_0 + a_1(1 - R'^2) + a_2(1 - R'^2)^2. \quad (6.38)$$

Система уравнений относительно коэффициентов интерполяции с учётом (6.38), (6.34) и (6.30) примет вид:

$$\begin{cases} a_0 + a_1 + a_2 = 1; \\ a_0 + 0,75a_1 + 0,5625a_2 = \frac{1 + \cos \frac{\psi_0}{2}}{2} F\left(\frac{\psi_0}{2}\right); \\ a_0 = A_{\text{отн}} \end{cases} \quad (6.39)$$

Нетрудно видеть, что система уравнений (6.39) может быть представлена в матричной форме в виде выражения:

$$M \vec{x} = \vec{v},$$



где  $M = \begin{pmatrix} 1 & 1 & 1 \\ 1 & 0,75 & 0,5625 \\ 1 & 0 & 0 \end{pmatrix}$  – матрица, элементами которой являются коэф-

фициенты при неизвестных в (6.39);

$\vec{x} = (a_0, a_1, a_2)$  – вектор, компонентами которого являются неизвестные коэффициенты интерполяционного полинома в (6.39);

$\vec{v} = \left( 1, \frac{1 + \cos \frac{\Psi_0}{2}}{2} F\left(\frac{\Psi_0}{2}\right), A_{\text{отн}} \right)$  – вектор, компонентами которого

являются значения правых частей уравнений системы (6.39).

Для решения систем уравнений, заданных в матричном виде, в *Mathcad* имеется встроенная функция «*lsolve(M,v)*», которой необходимо воспользоваться для решения системы уравнений (6.39).

Выражение (6.37), при  $m = 2$  приводится к виду:

$$F_A(\theta) = \frac{6a_0\Lambda_1(U) + 3a_1\Lambda_2(U) + 2a_2\Lambda_3(U)}{6a_0 + 3a_1 + 2a_2}. \quad (6.40)$$

Таким образом, для расчёта и построения ДН антенны необходимо:

- используя выражение для нормированной характеристики направленности облучателя заданного вида в плоскости вектора  $\vec{E}$  или вектора  $\vec{H}$ , в зависимости от условия задачи, найти значение правой части второго уравнения системы (6.39);

- выражая значение ослабления на краях зеркала в относительных единицах, найти решение системы уравнений (6.39) относительно коэффициентов интерполяционного полинома;

- с помощью выражения (6.40) рассчитать и построить ДН антенны.

Расчёт и построение ДН выполняется с использованием приложения *Mathcad*, в котором имеются все необходимые для этого встроенные функции.

7. Расчёт КНД антенны в направлении главного максимума её излучения выполняется с помощью приближённого выражения (см., например, [7]):

$$D_{\text{max}} \approx \frac{4\pi}{\Delta\theta_{0,5}^E \cdot \Delta\theta_{0,5}^H}, \quad (6.41)$$

где  $\Delta\theta_{0,5}^E$  – значение ширины диаграммы направленности антенны по уровню половинной мощности в плоскости вектора  $\vec{E}$ , выраженное в рад.;

$\Delta\theta_{0,5}^H$  – значение ширины ДН антенны по уровню половинной мощности в плоскости вектора  $\vec{H}$ , выраженное в рад.

Одна из этих величин задана по условию задачи, а другая, соответствующая первой, определяется из табл. П.1. по определённому в п. 3 значению отношения  $R_0/p$ .

8. Значение эффективной площади антенны находят из общего выражения, устанавливающего связь между этой величиной и значением её КНД в направлении главного максимума излучения (см., например, [2]). После того, как определена эффективная площадь антенны, находят коэффициент использования зеркала.

9. С помощью приближённого выражения, которое приводится в [2], вычисляют значение КПД антенны и её коэффициент усиления.

10. С помощью неравенств, приведённых в [2], определяют значения величины максимального выноса фазового центра облучателя из фокуса зеркала.

В задаче № 5 необходимо рассчитать основные параметры фидерного тракта РЛС, основные элементы которого (линия передачи и антенный переключатель) образованы отрезками одинаковых волноводов прямоугольного поперечного сечения. Вопросы, связанные с расчётами основных параметров линий передачи указанного типа, а также ряда устройств (в том числе волноводно-щелевых мостов), образованных отрезками этих линий, достаточно подробно рассмотрены в учебной литературе (см. [1; 9; 10; 11; 12]). Так, например, в [1] приводится подробное описание работы антенного переключателя и его составных частей, а также приведены все основные расчётные соотношения, необходимые для решения задачи.

При определении рабочего диапазона частот и рабочей частоты фидерного тракта следует иметь в виду, что указанные параметры для его элементов (линии передачи и антенного переключателя) будут отличаться друг от друга. В частности, рабочий диапазон частот антенного переключателя значительно меньше рабочего диапазона частот волноводной линии передачи. При этом нижние граничные частоты указанных диапазонов совпадают, а верхняя граничная частота рабочего диапазона частот антенного переключателя будет меньше верхней граничной частоты рабочего диапазона частот волноводной линии передачи. Объясняется это тем, что в волноводно-щелевых мостах, входящих в состав антенного переключателя, в пределах рабочего диапазона частот волноводной линии передачи возникает волна типа  $H_{30}$ , что приводит к нарушению работы устройства. По этой причине верхняя граница рабочего диапазона частот фидерного тракта будет определяться значением критической частоты, соответствующей волнам указанного типа, возникающим в пространстве волноводно-щелевых мостов.

Для определения продольного размера окон связи в волноводно-щелевых мостах необходимо чётко себе представлять, что волноводно-щелевой мост является разновидностью волноводного ответвителя, работа которого

осуществляется за счёт того, что в его пространстве всегда распространяются волны двух типов. В случае, соответствующем условию задачи, это будут волны типов  $H_{10}$  и  $H_{20}$ . В силу дисперсии волны указанных типов будут распространяться в пространстве ответвителя с различными фазовыми скоростями, за счёт чего на выходах ответвителя между этими волнами будет иметь место фазовый сдвиг, величина которого определяется соотношением:

$$\psi = (\beta_{10} - \beta_{20}) \cdot l, \quad (6.42)$$

где  $\beta_{10}$  и  $\beta_{20}$  – коэффициенты фазы для волн типов  $H_{10}$  и  $H_{20}$  соответственно, распространяющихся в пространстве ответвителя;

$l$  – продольный размер окна связи в ответвителе.

Волноводный ответвитель становится волноводно-щелевым мостом при выполнении условия (см. [1]):

$$(\beta_{10} - \beta_{20}) \cdot l = \frac{\pi}{2}. \quad (6.43)$$

В рекомендованной литературе (см., например, [1]) приводятся выражения для определения величин  $\beta_{10}$  и  $\beta_{20}$ . Остаётся только решить уравнение (6.42) относительно  $l$ .

При выполнении последнего пункта задания, в котором требуется определить потери в тракте, необходимо обратить внимание на следующее.

Потери в тракте будут складываться из потерь в антенном переключателе, относительная величина которых задана в условии задачи, и потерь в фидерной линии, относительную величину которых необходимо определить. При этом следует иметь в виду, что величина этих потерь чаще всего выражается в относительных единицах, т. е. – в процентах, а не в децибелах.

Как известно (см. [1; 9; 10; 11; 12]), мощность на выходе линии передачи определяется выражением:

$$P = P_0 e^{-2\alpha L}, \quad (6.44)$$

где  $P_0$  – мощность на входе линии;

$\alpha$  – коэффициент затухания в линии, выраженный в Неп/м;

$L$  – длина линии передачи.

Из (6.44) будем иметь:

$$\alpha = \frac{1}{2L} \ln \left( \frac{P_0}{P} \right), \quad [\text{Неп/м}]. \quad (6.45)$$

В инженерной практике принято использовать десятичные логарифмы вместо натуральных. По этой причине в большинстве источников приводятся расчётные формулы для коэффициента затухания, в которых его величина выражена в дБ/м. С учётом соотношений, связывающих натуральные и десятичные логарифмы, а также децибелы и Неперы, коэффициент затухания, выраженный в дБ/м, в соответствии с (6.45) будет определяться выражением:

$$\alpha = \frac{1}{2L} 10 \lg \left( \frac{P_0}{P} \right), \quad [\text{дБ/м}].$$

Откуда будем иметь:

$$P = P_0 10^{-2\alpha L/10}, \quad (6.46)$$

где коэффициент затухания  $\alpha$  выражен в дБ/м.

Потери в линии будут определяться разностью между мощностью на её входе и мощностью на её выходе, а их относительная величина, выраженная в процентах, в соответствии с (6.46) будет определяться выражением:

$$A_{\text{лп}} = \frac{P_0 - P}{P_0} \times 100\% = (1 - 10^{-2\alpha L/10}) \times 100\%. \quad (6.47)$$

Для решения задачи с использованием *Mathcad* необходимо выполнить следующее.

1. Определить значения исходных данных в соответствии с номером варианта.
2. Используя [1; 9; 10; 11; 12], определить вид выражений для расчёта значений критической частоты волноводной линии передачи, нижней и верхней граничных частот рабочего диапазона частот фидерного тракта, его рабочей частоты и рабочей длины волны.
3. Рассчитать значения перечисленных величин.
4. Используя [1; 9; 10; 11; 12], определить вид выражений, определяющих значения длины волны типа  $H_{10}$  и длины волны типа  $H_{20}$ , распространяющихся в пространстве волноводно-щелевых мостов антенного переключателя, а также – вид выражений, определяющих значения соответствующих коэффициентов фазы.
5. Используя функцию «*lsolve*», найти решение уравнения (6.43) относительно  $l$ .
6. Используя [1; 9; 10; 11; 12], определить вид выражения для расчёта значения коэффициента затухания в линии, выраженного в дБ/м, и вычислить его.

7. С помощью (6.47) определить относительные потери в фидерной линии.

8. Определить потери в тракте.

Для решения задачи № 6 необходимо очень чётко понимать, что циркулятор – это согласованный многоплечий узел, функциональное назначение которого заключается в том, чтобы передавать электромагнитный поток в направлении из плеча с номером  $i$  в плечо с номером  $(i+1)$  или из плеча с последним номером в плечо с номером 1. При этом во всех остальных направлениях передача электромагнитного потока невозможна.

Основными параметрами циркуляторов являются ослабление в направлении передачи и развязка. Обе эти величины выражаются в дБ и определяются при условии согласования во всех плечах циркулятора.

Если количество плеч в циркуляторе равно  $N$ , то ослабление в направлении передачи определяется соотношением:

$$A_{\text{пр}} = 10 \lg \left( \frac{P_{j+}}{P_{i-}} \right) \bigg|_{\substack{i=j+1; \\ j=N; i=1}} = 20 \lg \left( \frac{U_{j+}}{U_{i-}} \right) \bigg|_{\substack{i=j+1; \\ j=N; i=1}}, \quad (6.48)$$

где  $P_{j+}$  – мощность на входе циркулятора (мощность сигнала, подаваемого в плечо с соответствующим номером  $j$ );

$U_{j+}$  – нормированная амплитуда волны, подаваемой на вход циркулятора с номером  $j$ ;

$P_{i-}$  – мощность на выходе из плеча циркулятора с номером  $i$  ( $i = j + 1$ , или  $i = 1$ , если  $j = N$ );

$U_{i-}$  – нормированная амплитуда волны на выходе циркулятора с номером  $i$  ( $i = j + 1$ , или  $i = 1$ , если  $j = N$ );

Развязка в циркуляторе определяется соотношением:

$$A_{\text{обр}} = 10 \lg \left( \frac{P_{j+}}{P_{i-}} \right) \bigg|_{\substack{i \neq j+1; \\ j=N; i \neq 1}} = 20 \lg \left( \frac{U_{j+}}{U_{i-}} \right) \bigg|_{\substack{i \neq j+1; \\ j=N; i \neq 1}}, \quad (6.49)$$

где величины  $P_{j+}$ ,  $P_{i-}$ ,  $U_{j+}$  и  $U_{i-}$  в (6.49) имеют тот же смысл, что и в (6.48). Разница заключается лишь в том, что номер выхода циркулятора в (6.49) определяется условиями  $i \neq j + 1$  или  $i \neq 1$  при  $j = N$ .

Степень согласования в плечах обычно характеризуется значением КСВ, величина которого определяет значение модуля коэффициента отражения и связана с последним соотношением (см. [2; 9; 10; 11; 12]):

$$p = \frac{КСВ-1}{КСВ+1}. \quad (6.50)$$

В практике СВЧ принято описывать работу многоплечих устройств с использованием матричного аппарата. В частности, в данной задаче необходимо составить матрицу рассеяния четырёхплечего циркулятора, работающего на основе эффекта Фарадея.

Вопросы, связанные с использованием матриц для описания работы различных устройств СВЧ, достаточно широко и полно изложены в рекомендованной литературе (см. например [9; 10; 11; 12]).

Для составления матрицы рассеяния циркулятора необходимо глубоко понимать, каким образом определяются её элементы и какой они имеют физический смысл.

В общем случае, если в составе устройства имеется  $N$  плеч, то его матрица рассеяния будет иметь вид [9; 10; 11; 12]:

$$[S] = \begin{bmatrix} \dot{S}_{11} & \dot{S}_{12} & \dots & \dot{S}_{1N} \\ \dot{S}_{21} & \dot{S}_{22} & \dots & \dot{S}_{2N} \\ \dots & \dots & \dots & \dots \\ \dot{S}_{N1} & \dot{S}_{N2} & \dots & \dot{S}_{NN} \end{bmatrix}. \quad (6.51)$$

Элементы матрицы (6.51) являются комплексными величинами и при выполнении условий согласования в плечах определяются выражением вида [9; 10; 11; 12]:

$$\dot{S}_{ij} = \frac{\dot{U}_{i-}}{\dot{U}_{j+}}, \quad (6.52)$$

где  $\dot{U}_{i-}$  – комплексная нормированная амплитуда волны на выходе циркулятора с номером  $i$ ;

$\dot{U}_{j+}$  – комплексная нормированная амплитуда волны на входе циркулятора с номером  $j$ .

При этом значение  $i$  соответствует номеру строки в (6.51), а  $j$  – номеру столбца.

Из (6.52) следует, что при  $i = j$  значение  $S_{ij}$  соответствует диагональным элементам матрицы (6.51) и в общем случае определяется величиной комплексного коэффициента отражения в плече с номером  $i$ . При  $i \neq j$  значение  $S_{ij}$  является комплексным коэффициентом передачи из плеча с номером  $j$  в плечо с номером  $i$ .

Если многоплечий узел является циркулятором, то все элементы матрицы рассеяния будут действительными. При этом её диагональные элементы будут определяться модулем коэффициента отражения в соответствующих плечах циркулятора, значение которого определяется с помощью (6.50). Значения остальных элементов определяются с помощью выражений (6.52) и (6.48) или (6.49) в зависимости от направления передачи, т. е. в зависимости от значений индексов  $i$  и  $j$ . Не трудно видеть, что под знаками десятичных логарифмов в выражениях (6.48) и (6.49) содержатся величины, которые имеют обратные значения по сравнению с величинами, определяемыми выражением (6.52).

Таким образом, будем иметь:

$$S_{ij} = \begin{cases} p, & i = j; \\ 10^{-A_{\text{пр}}/20}, & i = j + 1 \text{ или } j = N, i = 1; \\ 10^{-A_{\text{обр}}/20}, & i \neq j + 1 \text{ или } j = N, i \neq 1. \end{cases} \quad (6.53)$$

Потери в циркуляторе, в силу закона сохранения энергии, будут определяться разностью между единицей и суммой квадратов элементов одной строки или столбца матрицы рассеяния, выраженной в процентах:

$$T = (1 - S_{11}^2 - S_{12}^2 - \dots - S_{1N}^2) \times 100\% .$$

Как известно [9; 10; 11; 12], мощность радиоволны равна квадрату её нормированной амплитуды. Таким образом, не составляет труда по заданному значению нормированной комплексной амплитуды радиоволны на входе циркулятора определить входную мощность. После чего, по заданным значениям ослабления в направлении прямой передачи и развязки с помощью выражений (6.48) и (6.49) определить мощность на его выходах.

## ПРИЛОЖЕНИЕ

Таблица П.1

**Соотношения для расчёта ширины ДН зеркальной антенны по уровню половинной мощности для зеркал различной глубины**

| $\frac{R_0}{p}$ | $\Delta\theta_{0,5}^H$          | $\Delta\theta_{0,5}^E$          |
|-----------------|---------------------------------|---------------------------------|
| 0,4             | $61^\circ \frac{\lambda}{2R_0}$ | $63^\circ \frac{\lambda}{2R_0}$ |
| 0,6             | $63^\circ \frac{\lambda}{2R_0}$ | $71^\circ \frac{\lambda}{2R_0}$ |
| 0,8             | $70^\circ \frac{\lambda}{2R_0}$ | $83^\circ \frac{\lambda}{2R_0}$ |
| 1,0             | $79^\circ \frac{\lambda}{2R_0}$ | $96^\circ \frac{\lambda}{2R_0}$ |



**Юшкевич Наталья Федоровна**

## **АНТЕННЫ И УСТРОЙСТВА СВЧ**

Учебно-методическое пособие  
для самостоятельной работы с заданиями по РГР  
для курсантов высших учебных заведений  
по специальности 25.05.03  
«Техническая эксплуатация  
транспортного радиооборудования»  
очной формы обучения

*Ведущий редактор Н.В. Желтухина*

*Лицензия № 021350 от 28.06.99.*

*Младший редактор Г.В. Деркач*

*Печать офсетная.*

*Компьютерное редактирование  
И.В. Леонова*

*Формат 60x90/16.*

*Подписано в печать 28.12.2021 г.  
Усл. печ. л. 5,0. Уч.-изд. л. 6,2.*

*Заказ № 1726. Тираж 60 экз.*

Доступ к архиву публикации и условия доступа к нему:

<https://bgarf.ru/akademia/#biblioteka>

**БГАРФ ФГБОУ ВО «КГТУ»**

**Издательство БГАРФ,**

**член Издательско-полиграфической ассоциации высших учебных заведений  
236029, Калининград, ул. Молодежная, 6.**

# БГАРФ