



Федеральное агентство по рыболовству
Федеральное государственное бюджетное образовательное учреждение
высшего образования
«Калининградский государственный технический университет»
(ФГБОУ ВО «КГТУ»)

УТВЕРЖДАЮ
Начальник УРОПС

Фонд оценочных средств
(приложение к рабочей программе модуля)
«ТЕОРЕТИЧЕСКИЕ ОСНОВЫ СОЗДАНИЯ МИКРОКЛИМАТА В ПОМЕЩЕНИИ»

основной профессиональной образовательной программы бакалавриата
по направлению подготовки
08.03.01 СТРОИТЕЛЬСТВО

Профиль программы
«ТЕПЛОГАЗОСНАБЖЕНИЕ И ВЕНТИЛЯЦИЯ»

ИНСТИТУТ
РАЗРАБОТЧИК

морских технологий, энергетики и строительства
кафедра строительства

1 РЕЗУЛЬТАТЫ ОСВОЕНИЯ ДИСЦИПЛИНЫ

Таблица 1 – Планируемые результаты обучения по дисциплине, соотнесенные с установленными индикаторами достижения компетенций

Код и наименование компетенции	Индикаторы достижения компетенции	Дисциплина	Результаты обучения (владения, умения и знания), соотнесенные с компетенциями/индикаторами достижения компетенции
<p>ОПК-4: Способен использовать в профессиональной деятельности распорядительную и проектную документацию, а также нормативные правовые акты в области строительства, строительной индустрии и жилищно-коммунального хозяйства;</p> <p>ОПК-6: Способен участвовать в проектировании объектов строительства и жилищно-коммунального хозяйства, в подготовке расчетного и технико-экономического обоснований их проектов, участвовать в подготовке проектной документации, в том числе с использованием средств автоматизированного проектирования и вычислительных программных комплексов</p>	<p>ОПК-4.1: Выбор нормативно-правовых и нормативно-технических документов, регулирующих деятельность в области строительства, строительной индустрии и жилищно-коммунального хозяйства для решения задачи профессиональной деятельности;</p> <p>ОПК-6.9: Расчётное обоснование режима работы инженерной системы жизнеобеспечения объектов строительства и жилищно-коммунального хозяйств</p>	<p>Теоретические основы создания микроклимата в помещении</p>	<p>Результаты обучения (владения, умения и знания), соотнесенные с компетенциями/индикаторами достижения компетенции</p> <p><u>Знать:</u> нормативные акты, нормативные технические документы, правила и нормы, относящиеся к сфере строительства в части создания микроклимата в помещении.</p> <p><u>Уметь:</u> исходя из имеющейся информации о микроклимате помещений, определять состав работ по инженерным изысканиям.</p> <p><u>Владеть:</u> навыками предварительного анализа сведений об объектах строительства для производства работ по результатам</p>

2 ПЕРЕЧЕНЬ ОЦЕНОЧНЫХ СРЕДСТВ ДЛЯ ПОЭТАПНОГО ФОРМИРОВАНИЯ РЕЗУЛЬТАТОВ ОСВОЕНИЯ ДИСЦИПЛИНЫ (ТЕКУЩИЙ КОНТРОЛЬ) И ПРОМЕЖУТОЧНОЙ АТТЕСТАЦИИ

2.1 Для оценки результатов освоения дисциплины используются:

- оценочные средства текущего контроля успеваемости;
- оценочные средства для промежуточной аттестации по дисциплине.

2.2 К оценочным средствам текущего контроля успеваемости относятся:

- тестовые задания;
- задания по темам практических занятий;
- задания по расчетно-графической работе.

2.3 К оценочным средствам для промежуточной аттестации по дисциплине, проводимой в форме дифференцированного зачета, относятся:

- промежуточная аттестация в форме дифференцированного зачета проходит по результатам прохождения всех видов текущего контроля успеваемости.

3 ОЦЕНОЧНЫЕ СРЕДСТВА ТЕКУЩЕГО КОНТРОЛЯ УСПЕВАЕМОСТИ

3.1 Типовые тестовые задания приведены в приложении № 1. Целью тестирования является закрепление, углубление и систематизация знаний студентов, полученных на занятиях и в процессе самостоятельной работы; проведение тестирования позволяет ускорить контроль за усвоением знаний и объективизировать процедуру оценки знаний студента. По итогам выполнения тестовых заданий оценка выставляется по пятибалльной шкале в соответствии с универсальной системой оценивания (таблица 2).

3.2 В приложении № 2 приведены типовые задания по темам практических занятий. Результаты выполнения практических заданий оцениваются по системе «зачтено - «не зачтено» в соответствии с универсальной системой оценивания (таблица 2).

3.4 В приложении № 3 приведены задания по расчетно-графической работе. Работа выполняется студентами индивидуально по вариантам. Оценивание расчетно-графической работы осуществляется по пятибалльной шкале. Критерии оценивания приведены в таблице 2.

4 ОЦЕНОЧНЫЕ СРЕДСТВА ДЛЯ ПРОМЕЖУТОЧНОЙ АТТЕСТАЦИИ ПО ДИСЦИПЛИНЕ

4.1 Промежуточная аттестация в форме дифференцированного зачета проходит по результатам прохождения всех видов текущего контроля успеваемости. Оценка («отлично», «хорошо», «удовлетворительно») выставляется как средневзвешенная студентам, получившим

положительную оценку по расчетно-графической работе, тестированию, по результатам выполнения и защиты практических заданий.

В приложении № 4 представлены контрольные вопросы по дисциплине, которые при необходимости могут быть использованы для промежуточной аттестации по дисциплине. Оценивание результатов сдачи дифференцированного зачета («отлично», «хорошо», «удовлетворительно») осуществляется в соответствии с критериями, указанными в таблице 2.

Таблица 2 – Система оценок и критерии выставления оценки

Система оценок Критерии	2	3	4	5
	0-50%	51-69%	70-84 %	85-100 %
	«неудовлетворительно»	«удовлетворительно»	«хорошо»	«отлично»
	«не зачтено»		«зачтено»	
1 Системность и полнота знаний в отношении изучаемых объектов	Обладает частичными и разрозненными знаниями, которые не может научно-корректно связывать между собой (только некоторые из которых может связывать между собой)	Обладает минимальным набором знаний, необходимым для системного взгляда на изучаемый объект	Обладает набором знаний, достаточным для системного взгляда на изучаемый объект	Обладает полной знаний и системным взглядом на изучаемый объект
2 Работа с информацией	Не в состоянии находить необходимую информацию, либо в состоянии находить отдельные фрагменты информации в рамках поставленной задачи	Может найти необходимую информацию в рамках поставленной задачи	Может найти, интерпретировать и систематизировать необходимую информацию в рамках поставленной задачи	Может найти, систематизировать необходимую информацию, а также выявить новые, дополнительные источники информации в рамках поставленной задачи
3. Научное осмысление изучаемого явления, процесса, объекта	Не может делать научно корректных выводов из имеющихся у него сведений, в состоянии проанализировать только некоторые из имеющихся у него сведений	В состоянии осуществлять научно корректный анализ предоставленной информации	В состоянии осуществлять систематический и научно корректный анализ предоставленной информации, вовлекает в исследование новые релевантные задаче данные	В состоянии осуществлять систематический и научно-корректный анализ предоставленной информации, вовлекает в исследование новые релевантные поставленной задаче данные, предлагает новые курсы поставленной задачи

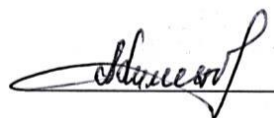
Система оценок Критерии	2	3	4	5
	0-50%	51-69%	70-84 %	85-100 %
	«неудовлетворительно»	«удовлетворительно»	«хорошо»	«отлично»
	«не зачтено»	«зачтено»		
4. Освоение стандартных алгоритмов решения профессиональных задач	В состоянии решать только фрагменты поставленной задачи в соответствии с заданным алгоритмом, не освоил предложенный алгоритм, допускает ошибки	В состоянии решать поставленные задачи в соответствии с заданным алгоритмом	В состоянии решать поставленные задачи в соответствии с заданным алгоритмом, понимает основы предложенного алгоритма	Не только владеет алгоритмом и понимает его основы, но и предлагает новые решения в рамках поставленной задачи

5 СВЕДЕНИЯ О ФОНДЕ ОЦЕНОЧНЫХ СРЕДСТВ И ЕГО СОГЛАСОВАНИИ

Фонд оценочных средств для аттестации по дисциплине «Теоретические основы создания микроклимата в помещении» представляет собой компонент основной профессиональной образовательной программы бакалавриата по направлению подготовки 08.03.01 Строительство (профиль «Теплогазоснабжение и вентиляция»).

Фонд оценочных средств рассмотрен и одобрен на заседании кафедры строительства (протокол № 5 от 19.04.2022 г.).

Заведующий кафедрой



В. А. Пименов

Приложение № 1

ТЕСТОВЫЕ ЗАДАНИЯ ПО ДИСЦИПЛИНЕ

Вариант 1

ОПК-4: Способен использовать в профессиональной деятельности распорядительную и проектную документацию, а также нормативные правовые акты в области строительства, строительной индустрии и жилищно-коммунального хозяйства;

Индикатор ОПК-4.1: Выбор нормативно-правовых и нормативно-технических документов, регулирующих деятельность в области строительства, строительной индустрии и жилищно-коммунального хозяйства для решения задачи профессиональной деятельности;

ОПК-6: Способен участвовать в проектировании объектов строительства и жилищно-коммунального хозяйства, в подготовке расчетного и технико-экономического обоснований их проектов, участвовать в подготовке проектной документации, в том числе с использованием средств автоматизированного проектирования и вычислительных программных комплексов

Индикатор ОПК-6.9: Расчётное обоснование режима работы инженерной системы жизнеобеспечения объектов строительства и жилищно-коммунального хозяйств.

№1

Под термином «Тепловой режим здания» понимают:

- 1) динамику изменения средней температуры всех помещений здания;
- 2) совокупность всех факторов и процессов, определяющих тепловую обстановку в помещениях здания;
- 3) совокупность значений средних температур помещений в здании.

№2

Уравнение теплового баланса на поверхности ограждения в помещении имеет вид:

- 1) $L+K+T=0$;
- 2) $L+K=T$;
- 3) $L-K=T$,

где L – лучистая составляющая; K – конвективная составляющая; T – кондуктивная (теплопроводностью) составляющая.

№3

Градиент температуры ...

- 1) скалярная величина, не имеющая направления;
- 2) направлен в сторону возрастания температуры;
- 3) направлен в сторону уменьшения температуры.

№4

Теплопроводность твердых строительных материалов с повышением температуры, как правило, ...

- 1) возрастает.
- 2) уменьшается.
- 3) остается неизменной.

№5

Степень черноты серого тела ε определяется по соотношению:

- 1) $\varepsilon = C_0 \cdot C$;
- 2) $\varepsilon = \frac{C_0}{C}$;
- 3) $\varepsilon = \frac{C}{C_0}$,

где C_0 – коэффициент излучения абсолютно черного тела; C – коэффициент излучения серого тела.

№6

По формуле $Q_{1-2} = \varepsilon_{\text{пр.1-2}} \cdot C_0 \cdot \varphi_{1-2} \cdot F_1 \left[\left(\frac{T_1}{100} \right)^4 - \left(\frac{T_2}{100} \right)^4 \right]$ определяют ...

- 1) суммарное количество теплоты, передаваемое всеми видами теплообмена с поверхности 1 на поверхность 2, полные площади которых равны F_1 и F_2 ;
- 2) общее количество теплоты, передаваемое излучением с поверхности 1 на поверхность 2, полные площади которых равны F_1 и F_2 ;
- 3) общее количество теплоты, передаваемое излучением и конвекцией с поверхности 1 на поверхность 2, полные площади которых равны F_1 и F_2 .

№7

Интенсивность естественной конвекции в помещении характеризуют критерии подобия ...

- 1) Рейнольдса и Прандтля;
- 2) Грасгофа и Фурье;
- 3) Грасгофа и Прандтля.

№8

В помещении, имеющем высоту $H=3,5$ м, длину $A=5,0$ м и ширину $B=4$ м, объем обслуживаемой зоны составит ...

Ответ: ...

№9

Под радиационной температурой помещения t_R понимают ...

- 1) средневзвешенную температуру по коэффициентам облученности с человека на внутреннюю поверхность ограждений с температурой t_i ;
- 2) среднюю температуру внутренней поверхности наружных ограждений;
- 3) среднюю температуру между температурой воздуха и средней температурой внутренней поверхности внутренних ограждений.

№10

Второе условие комфортности позволяет определить ...

- 1) допустимые значения температуры воздуха вблизи поверхности головы человека;
- 2) допустимые значения температуры нагретых или охлажденных поверхностей;
- 3) допустимые значения подвижности воздуха.

№11

Сопротивление паропрооницанию отдельного слоя многослойной ограждающей конструкции R_n вычисляется по формуле ...

- 1) $R_n = \delta \cdot \mu$;
- 2) $R_n = \delta / \mu$;
- 3) $R_n = \mu / \delta$.

где δ - толщина слоя; μ - коэффициент паропроницаемости материала.

№12

Нормированное значение сопротивления паропроницанию многослойной ограждающей конструкции определяется ...

- 1) для всей конструкции в целом;
- 2) в пределах от наружной поверхности до плоскости возможной конденсации;
- 3) в пределах от внутренней поверхности до плоскости возможной конденсации.

№13

Требования к защите ограждающих конструкций от переувлажнения сформулированы в СНиП ...

- 1) Отопление, вентиляция и кондиционирование;
- 2) Строительная климатология;
- 3) Тепловая защита зданий.

№14

Приведенное сопротивление теплопередаче многослойной ограждающей конструкции R_o с одномерным температурным полем определяется по формуле

- 1) $R_o = \sum_{i=1}^n R_i$;
- 2) $R_o = R_b + \sum_{i=1}^n R_i - R_n$;
- 3) $R_o = R_b + \sum_{i=1}^n R_i + R_n$,

где R_i – термическое сопротивление i -го конструкционного слоя ограждающей конструкции; R_b – сопротивление теплопередаче от внутреннего воздуха к внутренней поверхности ограждения; R_n – сопротивление теплопередаче от наружного воздуха к наружной поверхности ограждения.

№15

Значение температуры воздуха в вентилируемой воздушной прослойке в теплотехнических расчетах ...

- 1) принимается постоянным;
- 2) учитывается изменение по высоте прослойки;
- 3) учитывается изменение как по высоте, так и по толщине прослойки.

№16

Характеристика тепловой инерции D имеет размерность ...

- 1) Вт/(м²·К);
- 2) Безразмерная;
- 3) Дж/(м·К).

№17

В соответствии с действующими нормативными документами (СП 50.13330 – Тепловая защита зданий) поэлементные требования к теплозащитной оболочке здания сводятся к следующему ...

Ответ:

№18

Базовое значение требуемого сопротивления теплопередаче ограждающей конструкции для удовлетворения поэлементным требованиям определяют в зависимости ...

- 1) от назначения помещения и расчетной температуры наиболее холодной пятидневки;
- 2) от назначения помещения, вида ограждающей конструкции и градусо-суток отопительного периода;
- 3) от назначения помещения и допустимой разности температуры внутреннего воздуха и поверхности ограждения.

№19

Отапливаемый объем здания это ...

- 1) объем ограниченный внутренними поверхностями наружных ограждений;
- 2) объем здания, определенный по наружному обмеру;
- 3) объем здания, ограниченный внутренними поверхностями наружных и внутренних ограждений.

№20

Нормируемое значение сопротивления теплопередаче входных дверей и ворот должно быть не менее ...

- 1) $R_o^{\text{норм}}$;
- 2) $0,6R_o^{\text{норм}}$;
- 3) $0,8R_o^{\text{норм}}$,

где $R_o^{\text{норм}}$ – нормируемое значение термического сопротивления, удовлетворяющее санитарно-гигиеническим требованиям.

№21

Требования к теплоустойчивости полов сводятся к нормированию значения ...

- 1) показателя тепловой инерции пола;
- 2) показателя теплоусвоения поверхности пола;
- 3) коэффициента теплоотдачи поверхности пола.

№22

Сопротивление воздухопроницанию многослойного ограждения R_a определяют по формуле:

- 1) $R_a = \prod_{i=1}^n R_{a_i}$
- 2) $R_a = \sum_{i=1}^n R_{a_i}$
- 3) $R_a = \prod_{i=1}^n (1 - R_{a_i})$.

№23

Фактические значения сопротивления воздухопроницанию ограждающих конструкций используют для ...

- 1) определения расхода инфильтрующегося воздуха;
- 2) для определения избыточного ветрового давления, возникающего на ограждающих конструкциях;
- 3) для проектирования и подбора ограждающих конструкций, удовлетворяющих требованиям воздухопроницаемости.

№24

К слабонеизотермическим струям относят струи, ...

- 1) для которых можно пренебречь влиянием гравитационных сил;

- 2) для которых разность температур между воздухом в струе и окружающим воздухом не превышает 3 °С;
- 3) для которых разность температур между воздухом в струе и окружающим воздухом не превышает 5 °С;

№25

Воздушный фонтан это ...

- 1) струя, выпущенная вертикально вверх;
- 2) несколько струй, выпущенных под различными углами к горизонту;
- 3) неизотермическая струя, развивающаяся под действием как инерционных, так и гравитационных сил.

№26

В свободной слабонеизотермической струе остается постоянным значение величины ...

- 1) кинетической энергии;
- 2) количества движения секундной массы воздуха в струе;
- 3) расхода воздуха в струе;
- 4) скорости и температуры на оси струи.

№27

На начальном участке вне зоны ядра свободной слабонеизотермической струи ...

- 1) остаются постоянными значения скорости, но значения температуры изменяются;
- 2) остаются постоянными значения температуры и скорости;
- 3) поля скоростей и температур имеют форму, характерную для основного участка струи.

№28

При выпуске струи вблизи плоскости параллельно этой плоскости ...

- 1) ось струи отклоняется от плоскости;
- 2) струя развивается так, как будто плоскости нет;
- 3) происходит настиание струи на плоскость (взаимодействие с плоскостью).

№29

Струя, выпущенная из прямоугольного отверстия с соотношением сторон 2:1 на некотором расстоянии от отверстия будет иметь форму ...

- 1) круглой струи;
- 2) плоской струи;
- 3) овальной струи.

№30

Термическое сопротивление R имеет размерность ...

- 1) $\text{м}^2 \cdot \text{ч} \cdot \text{Па} / \text{кг}$;
- 2) $\text{м}^2 \cdot \text{К} / \text{Вт}$;
- 3) $\text{м} \cdot \text{К} / \text{Дж}$.

Вариант 2

ОПК-4: Способен использовать в профессиональной деятельности распорядительную и проектную документацию, а также нормативные правовые акты в области строительства, строительной индустрии и жилищно-коммунального хозяйства;

Индикатор ОПК-4.1: Выбор нормативно-правовых и нормативно-технических документов, регулирующих деятельность в области строительства, строительной индустрии и жилищно-коммунального хозяйства для решения задачи профессиональной деятельности;

ОПК-6: Способен участвовать в проектировании объектов строительства и жилищно-коммунального хозяйства, в подготовке расчетного и технико-экономического обоснований их проектов, участвовать в подготовке проектной документации, в том числе с использованием средств автоматизированного проектирования и вычислительных программных комплексов

Индикатор ОПК-6.9: Расчётное обоснование режима работы инженерной системы жизнеобеспечения объектов строительства и жилищно-коммунального хозяйств.

№1

К пассивным элементам систем кондиционирования микроклимата помещений относятся ...

Ответ: ...

№2

Уравнение Фурье имеет вид:

- 1) $q_T = -\frac{\lambda}{dx}$;
- 2) $q_T = -\lambda \frac{dt}{dx}$;
- 3) $q_T = \lambda \frac{dt}{dx}$.

№3

В однородной сплошной среде тепловой поток распространяется ...

- 1) в сторону возрастания температуры;
- 2) в сторону уменьшения температуры;
- 3) перпендикулярно градиенту температуры.

№4

Плотность теплового потока q_T в однородной плоской стенке определяется соотношением:

- 1) $q_T = \frac{\tau_1 + \tau_2}{\frac{\delta}{\lambda}}$;
- 2) $q_T = \frac{\tau_1 - \tau_2}{\frac{\delta}{\lambda}}$;
- 3) $q_T = \frac{\tau_1 - \tau_2}{\frac{\lambda}{\delta}}$,

где τ_1, τ_2 – значения температуры на поверхности стенки; λ - коэффициент теплопроводности; δ - толщина стенки.

№5

Степень черноты поверхности материала характеризует ...

- 1) оттенок черного цвета;
- 2) отношение коэффициента излучения тела к коэффициенту излучения абсолютно черного тела;
- 3) интенсивность теплового излучения.

№6

Коэффициент облученности ϕ_{1-2} характеризует ...

- 1) плотность теплового потока на поверхности 1, поступающего с поверхности 2;

- 2) долю лучистого потока, попадающую на поверхность 2, от всего потока, излучаемого поверхностью 1;
- 3) отношение степени черноты поверхности 1 к степени черноты поверхности 2.

№7

Коэффициент конвективного теплообмена зависит ...

- 1) от площади теплоотдающей поверхности;
- 2) от температуры поверхности;
- 3) остается постоянной величиной.

№8

Первое условие теплового комфорта определяет ...

- 1) комфортные условия, для человека, находящегося в середине помещения;
- 2) комфортные условия для человека, находящегося на границах обслуживаемой зоны;
- 3) нормированные значения температуры поверхности ограждений.

№9

Под температурой помещения понимают ...

- 1) среднюю температуру воздуха по объему помещения;
- 2) такую одинаковую температуру воздуха и поверхностей, при которой теплоотдача человеком будет такая же, как и при данных неравных температурах воздуха и поверхностей;
- 3) средневзвешенную температуру поверхностей в помещении.

№10

Значение величины парциального давления паров влаги в воздухе зависит ...

- 1) от значения величины влагосодержания воздуха;
- 2) от значения величины относительной влажности воздуха;
- 3) от значения величины давления насыщенных паров.

№11

Расчетное сопротивление воздухопроницанию воздушных прослоек в ограждающей конструкции определяется в зависимости ...

- 1) от плотности воздуха;
- 2) от толщины воздушной прослойки;
- 3) принимается равным нулю.

№12

Сопротивление паропроницанию многослойной ограждающей конструкции $R_{п}$ определяют по формуле:

- 1) $R_{п} = \sum_{i=1}^n R_{п.i}$
- 2) $R_{п} = \prod_{i=1}^n R_{п.i}$
- 3) $R_{п} = \prod_{i=1}^n (1 - R_{п.i})$.

где $R_{п.i}$ - сопротивление паропроницанию i -го слоя ограждающей конструкции.

№13

Стационарное одномерное температурное поле в плоском слое строительной конструкции определяется условием:

- 1) $\frac{\partial^2 t}{\partial R^2} = 0$;

2) $gradt = 0$;

3) $\frac{\partial t}{\partial R} = 0$.

где R – термическое сопротивление; t – температура.

№14

Режим движения воздуха в герметичной воздушной прослойке определяется по значению ...

- 1) величины критерия Рейнольдса;
- 2) величины произведения критериев Грасгофа и Прандтля;
- 3) величины критерия Нуссельта.

№15

Режим движения воздуха в вентилируемой воздушной прослойке определяется по значению ...

- 1) величины критерия Рейнольдса;
- 2) величины произведения критериев Грасгофа и Прандтля;
- 3) величины критерия Нуссельта.

№16

Характеристика тепловой инерции многослойной ограждающей конструкции D определяется по формуле ...

1) $D = \sum_{i=1}^n D_i$

2) $D = \prod_{i=1}^n D_i$

3) $D = \prod_{i=1}^n (1 - D_i)$.

№17

В соответствии с действующими нормативными документами (СП 50.13330 – Тепловая защита зданий) комплексное требование к теплозащитной оболочке здания сводится к следующему ...

Ответ: ...

№18

Значение величины градусо-суток отопительного периода определяют по формуле:

1) $ГСОП = (t_{в} - t_{н.5}) \cdot Z_{о.п}$;

2) $ГСОП = (t_{в} - t_{х.с}) \cdot Z_{о.п}$;

3) $ГСОП = (t_{в} - t_{ср.от}) \cdot Z_{о.п}$,

где $t_{в}$ – температура внутреннего воздуха; $t_{н.5}$ – температура наиболее холодной пятидневки; $t_{х.с}$ – температура наиболее холодных суток; $t_{ср.от}$ – средняя температура отопительного периода; $Z_{о.п}$ – продолжительность отопительного периода

№19

Коэффициент теплопоглощения B определяется по формуле:

1) $B = \frac{A_{t_{в}}}{A_{\tau_{в}}}$;

2) $B = \frac{A_q}{A_{\tau_{в}}}$;

3) $B = \frac{A_q}{A_{t_{в}}}$,

где Aq – амплитуда колебания теплового потока; At_e – амплитуда колебания температуры воздуха в помещении; $A\tau_e$ – амплитуда колебания температуры на внутренней поверхности ограждения.

№20

Требования к теплоустойчивости наружных ограждений сводятся к нормированию значения

...

- 1) коэффициента теплопоглощения;
- 2) показателя тепловой инерции;
- 3) амплитуды колебания температуры на внутренней поверхности ограждения.

№21

Гравитационный перепад давлений Δp_Γ , возникающий на наружном ограждении здания определяют по формуле:

- 1) $\Delta p_\Gamma = g(\rho_n - \rho_b)h$;
- 2) $\Delta p_\Gamma = g\rho_n h$;
- 3) $\Delta p_\Gamma = g(T_b - T_n)h$,

где ρ_n , ρ_b – соответственно плотность наружного и внутреннего воздуха; T_n , T_b – соответственно температура наружного и внутреннего воздуха; h – высота ограждения.

где δ - толщина слоя; i - коэффициент воздухопроницаемости слоя материала.

№22

Требования по нормированию воздухопроницаемости ограждающих конструкций изложены в СНиП ...

- 1) Тепловая защита зданий;
- 2) Отопление и вентиляция;
- 3) Нагрузки и воздействия.

№23

Нормированная воздухопроницаемость ограждающих конструкций не зависит ...

- 1) от назначения здания;
- 2) от района строительства;
- 3) от вида ограждающей конструкции;

№24

Наибольшей «дальнобойностью» обладают ...

- 1) круглые осесимметричные струи;
- 2) плоские струи;
- 3) конические струи.

№25

В свободной изотермической струе остается постоянным значение величины ...

- 1) кинетической энергии;
- 2) количества движения секундной массы воздуха в струе;
- 3) расхода воздуха в струе;
- 4) скорости на оси струи.

№26

На основном участке свободной компактной изотермической струи ...

- 1) сохраняется подобие поля скоростей;
- 2) поле скоростей равномерное (в сечении имеет форму прямоугольника);
- 3) режим движения ламинарный.

№27

В воздушных фонтанах не выполняется следующее положение струйной теории:

- 1) сохранение количества движения секундной массы воздуха в струе;
- 2) сохранение количества избыточной теплоты в струе;
- 3) сохранение подобия поля скоростей на основном участке струи;
- 4) сохранение подобия поля температур на основном участке струи.

№28

Одной из основных величин, от которой зависят значения параметров воздуха на основном участке конвективного потока (температура, скорость, расход) является ...

- 1) температура поверхности источника теплоты;
- 2) мощность теплового потока, поступающего от источника;
- 3) форма поверхности источника.

№29

Расчетное сопротивление паропроницающему ограждающей конструкции оказалось больше требуемого значения из условия недопустимости накопления влаги за годовой период эксплуатации, но меньше требуемого значения из условия ограничения влаги в ограждающей конструкции за период с отрицательными среднемесячными температурами наружного воздуха, в этом случае ...

- 1) ограждающая конструкция удовлетворяет требованиям по защите от переувлажнения;
- 2) не удовлетворяет требованиям по защите от переувлажнения и необходимо заменить как несущий слой, так и теплоизоляционный;
- 3) не удовлетворяет требованиям по защите от переувлажнения и, в первую очередь, необходимо в состав конструкции включить пароизоляционный слой.

№30

Значение термического сопротивления неутепленного пола на грунте ...

- 1) определяется специальным расчетом по методике, изложенной в СП «Тепловая защита зданий»
- 2) принимается постоянным для всего пола, значения представлены в СП «Тепловая защита зданий»
- 3) принимается постоянным для каждой из четырех зон шириной 2 м, значения представлены в СП «Тепловая защита зданий»

Вариант 3

ОПК-4: Способен использовать в профессиональной деятельности распорядительную и проектную документацию, а также нормативные правовые акты в области строительства, строительной индустрии и жилищно-коммунального хозяйства;

Индикатор ОПК-4.1: Выбор нормативно-правовых и нормативно-технических документов, регулирующих деятельность в области строительства, строительной индустрии и жилищно-коммунального хозяйства для решения задачи профессиональной деятельности;

ОПК-6: Способен участвовать в проектировании объектов строительства и жилищно-коммунального хозяйства, в подготовке расчетного и технико-экономического обоснований их проектов, участвовать в подготовке проектной документации, в том числе с использованием средств автоматизированного проектирования и вычислительных программных комплексов

Индикатор ОПК-6.9: Расчётное обоснование режима работы инженерной системы жизнеобеспечения объектов строительства и жилищно-коммунального хозяйств.

№1

К активным элементам систем кондиционирования микроклимата помещений относятся ...

Ответ: ...

№2

Коэффициент теплопроводности λ имеет размерность ...

- 1) Дж/м;
- 2) Вт/(м·К);
- 3) Вт/(м²·К)

№3

С увеличением плотности материала теплопроводность, как правило, ...

- 1) уменьшается;
- 2) остается неизменной;
- 3) возрастает.

№4

Термическое сопротивление однородной плоской стенки определяется по соотношением:

- 1) $R = \frac{\delta}{\lambda}$;
- 2) $R = \frac{\lambda}{\delta}$;
- 3) $R = \delta \cdot \lambda$,

где λ - коэффициент теплопроводности; δ - толщина стенки.

№5

Закон Вина $\lambda_{\max} = a/T$ определяет:

- 1) максимальную длину волны теплового излучения.
- 2) максимальную теплопроводность материала, излучающего электромагнитные волны;
- 3) длину волны, соответствующую максимальной интенсивности теплового излучения.

№6

Свободная конвекция происходит ...

- 1) «свободно», когда импульс внешних сил равен нулю;
- 2) в свободном пространстве, при отсутствии каких-либо ограничивающих поверхностей;
- 3) под действием только гравитационных сил.

№7

Микроклимат в помещении определяется ...

- 1) значением средней температурой воздуха в помещении;
- 2) значением результирующей температурой помещения;
- 3) определенным сочетанием значений температуры, подвижности и относительной влажности воздуха в помещении.

№8

Второе условие теплового комфорта определяет ...

- 1) комфортные условия, для человека, находящегося в середине помещения;
- 2) комфортные условия для человека, находящегося на границах обслуживаемой зоны;
- 3) нормированные значения подвижности воздуха в помещении.

№9

Если в двух килограммах сухого воздуха содержится 10 г влаги, то влагосодержание воздуха d будет равно:

Ответ: $d = 10/2 = 5$ г/кг сух. возд.

№10

Коэффициент теплоусвоения Y имеет размерность ...

- 1) Вт/м;
- 2) Безразмерная величина;
- 3) Вт/(м²*К).

№11

Теплофизические свойства строительных материалов определяются для двух условий эксплуатации А и Б, которые зависят ...

- 1) от значения расчетной температуры наружного воздуха в зимний период и температуры внутреннего воздуха;
- 2) от зоны влажности района строительства и относительной влажности воздуха в помещении;
- 3) от значения средней температуры наиболее холодной пятидневки и относительной влажности наружного воздуха в холодный период.

№12

В соответствии с действующими нормами не следует определять сопротивление паропрооницанию ...

- 1) многослойных ограждающих конструкций, в составе которых имеется слой пароизоляции;
- 2) при строительстве в сухой влажностной зоне;
- 3) для однородных однослойных наружных ограждающих конструкций помещений с сухим или нормальным режимом эксплуатации.

№13

С теплотехнической и эксплуатационной точек зрения наиболее выгодным является расположение теплоизоляционного слоя в многослойной строительной конструкции ...

- 1) с внешней стороны ограждения;
- 2) с внутренней стороны ограждения;
- 3) внутри ограждения между двумя несущими слоями.

№14

Значение термического сопротивления герметичной воздушной прослойки определяется в зависимости ...

- 1) только от толщины прослойки;
- 2) принимается равным нулю;
- 3) от толщины прослойки и её расположения в пространстве.

№15

Характеристика тепловой инерции однослойной однородной ограждающей конструкции D определяется по формуле ...

- 1) $D = R \cdot S$;
- 2) $D = \delta S$;
- 3) $D = \frac{R}{S}$,

где R – термическое сопротивление; S – коэффициент теплоусвоения материала; δ - толщина слоя.

№16

Коэффициент теплоусвоения приближенно определяется по формуле ...

- 1) $Y = \frac{A_q}{A_t}$;
- 2) $Y = A_q \cdot A_t$;
- 3) $Y = A_q - A_t$,

где A_q – амплитуда колебания теплового потока; A_t – амплитуда колебания температуры.

№17

В соответствии с действующими нормативными документами (СП 50.13330 – Тепловая защита зданий) санитарно-гигиенические требования к теплозащитной оболочке здания сводятся к следующему ...

Ответ: ...

№18

Нормируемое значение удельной теплозащитной характеристики здания определяют в зависимости ...

- 1) от назначения здания;
- 2) от отапливаемого объема и градусо-суток отопительного периода;
- 3) от назначения здания, отапливаемого объема и температуры наиболее холодной пятидневки.

№19

Показатель теплопоглощения помещения P определяют по формуле:

- 1) $P = \sum_{i=1}^n B_i \cdot F_i$;

$$2) P = \sum_{i=1}^n \frac{B_i}{F_i},$$

$$3) P = \sum_{i=1}^n \frac{F_i}{B_i},$$

где B_i – коэффициент теплопоглощения i -го ограждения с площадью поверхности F_i .

№20

В соответствии с действующими нормативными документами (СП 50.13330 – Тепловая защита зданий) расчет на теплоустойчивость ограждений производится ...

- 1) в теплый и холодный периоды года;
- 2) в теплый период года при расчетной температуре наружного воздуха параметры B более 25 °С;
- 3) в теплый период года в районах со среднемесячной температурой июля выше 21 °С.

№21

Сопrotивление воздухопроницанию однослойной ограждающей конструкции R_a определяется по формуле:

- 1) $R_a = \delta \cdot i$;
- 2) $R_a = \delta / i$;
- 3) $R_a = i / \delta$.

где δ - толщина слоя; i - коэффициент воздухопроницания слоя материала.

№22

Требуемые значения сопротивления воздухопроницанию ограждающих конструкций определяют с использованием нормируемых значений ...

- 1) удельных сопротивлений воздухопроницанию;
- 2) удельных характеристик сопротивлений воздухопроницанию;
- 3) воздухопроницаемости.

№23

Степень неизотермичности струи характеризует критерий ...

- 1) Рейнольдса;
- 2) Произведение критериев Грасгофа и Прандтля;
- 3) Архимеда.

№24

Струя является свободной, если ...

- 1) не подвергается воздействию никаких сил;
- 2) развивается в свободном пространстве;
- 3) при горизонтальном выпуске ось струи остается горизонтальной.

№25

В свободной слабонеизотермической струе остается постоянным значение величины ...

- 1) количества избыточной теплоты;
- 2) кинетической энергии;
- 3) скорости и температуры на оси струи.

№26

На начальном участке круглой компактной слабонеизотермической струи зона ядра струи имеет форму ...

- 1) цилиндра;
- 2) сферы;
- 3) конуса.

№27

Дальнобойность воздушного фонтана при прочих равных условиях ...

- 1) не зависит от угла выпуска фонтана к горизонту;
- 2) зависит от угла выпуска фонтана к горизонту;
- 3) для «горячих» фонтанов зависит, а для «холодных» нет.

№28

Сопротивление паропрооницанию замкнутой воздушной прослойки ...

- 1) нормировано в СНиП;
- 2) рассчитывается по методике, изложенной в СП «Тепловая защита зданий»
- 3) принимается равной нулю.

№29

Коэффициент теплоотдачи α имеет размерность ...

- 1) Вт/(м²·К);
- 2) Дж/(м²·К)
- 3) Вт/(м·К)

№30

Коэффициент теплотехнической однородности r определяется по формуле ...

- 1) $r = \frac{R_o^{np}}{R_o^{ysl}}$;
- 2) $r = R_o^{np} \cdot R_o^{ysl}$;
- 3) $r = R_o^{np} \cdot f$.

где R_o^{np} – приведенное сопротивление теплопередаче ограждающей конструкции; R_o^{ysl} – условное приведенное сопротивление теплопередаче ограждающей конструкции; f – фактор формы.

Приложение №2

ТИПОВЫЕ ЗАДАНИЯ ПО ТЕМАМ ПРАКТИЧЕСКИХ ЗАНЯТИЙ

Практическая работа № 1. Приведенное сопротивление теплопередачи конструкции с периодической неоднородностью

Задание №1

Определить приведенное сопротивление теплопередаче многопустотной ж/б панели.

Исходные данные представлены в таблице П.1.

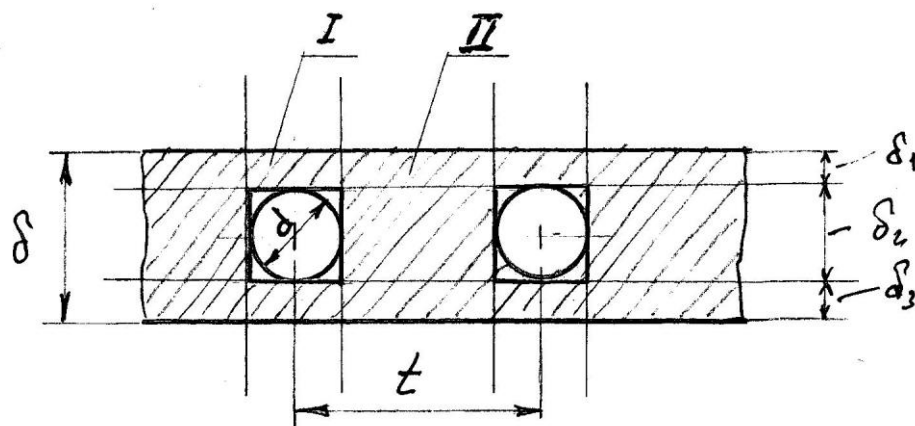


Рис. 1. К расчету приведенного сопротивления теплопередаче многопустотной плиты

Таблица П.1. Исходные данные к заданию №1

Вариант	Диаметр отверстия d , мм	Толщина δ , мм	Шаг t , мм	Коэф. теплопр. λ , Вт/(м·К)
1	110	200	160	1,9

Практическая работа №2. Расчетные внутренние тепловые условия

Задание №2. Рассчитать температуру поверхности и площадь нагрева панели системы потолочного отопления, проверить выполнение условий теплового комфорта.

Теплопотери помещения $Q_{от}$, Вт. Размеры помещения: a – длина, м; b – ширина, м; h – высота, м. Высота человека $h_ч$, м. Температура внутреннего воздуха, $t_в$, °С; осредненная температура внутренней поверхности наружных ограждений, $\tau_{н.о}$, °С; осредненная температура внутренней поверхности внутренних ограждений $\tau_{в.о}$, оС. Приведенный коэффициент излучения $C_{пр}$, Вт/(м²·К).

Таблица П.2. Исходные данные к заданию №2

Вариант	Размеры помещения, м			Человек $h_ч$, м	$C_{пр}$, Вт/(м ² ·К)	$t_в$, °С	$\tau_{н.о}$, °С	$\tau_{в.о}$, °С	$Q_{от}$, Вт
	a	B	h						
1	6,2	3,5	3,3	1,65	4,7	17	11,7	16	1520

Практическая работа №3. Определение базового значения приведенного термического сопротивления ограждающей конструкции, расчет утеплителя.

Задание №3. Для ограждающей конструкции, показанной на рис. 2, определить требуемое термическое сопротивление, удовлетворяющее поэлементным требованиям к теплозащитной оболочке здания, определить толщину слоя утеплителя и приведенное сопротивление теплопередаче наружного ограждения (наружную стену рассматривать как однородную многослойную конструкцию). Расчетные наружные и внутренние климатические условия принимать по заданию на РГР.

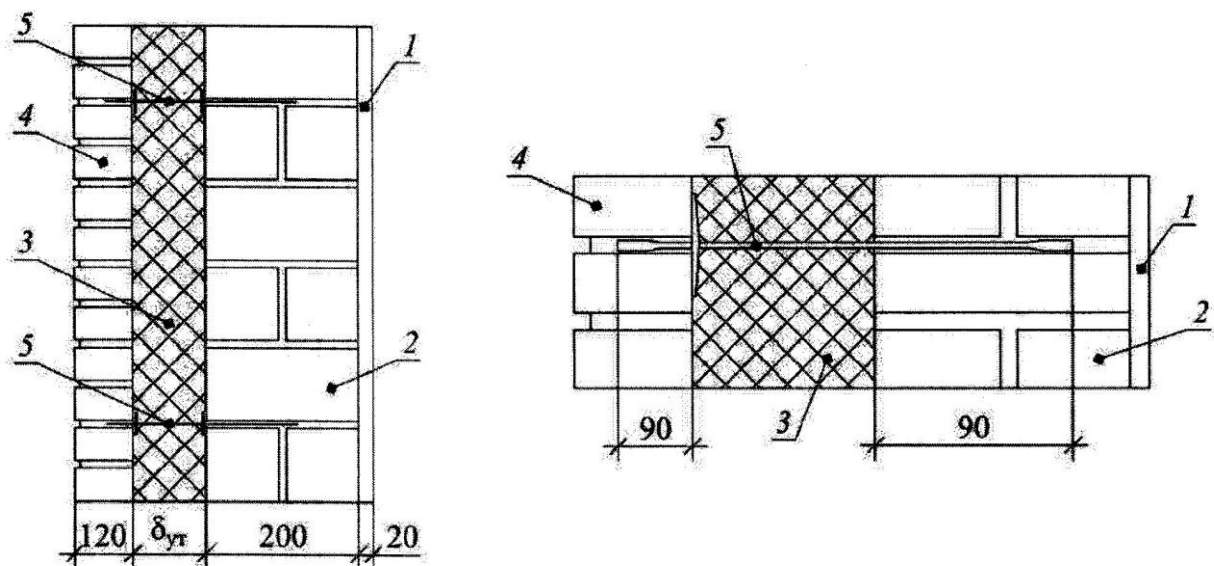


Рис. 2. Конструкция наружной стены: 1 – штукатурка цементно-песчаная; 2 – газобетонные блоки на цементном вяжущем растворе ($\rho = \text{кг/м}^3$); 3 – утеплитель каменная вата ($\rho = 150 \text{ кг/м}^3$); 4 – кладка из керамического пустотного кирпича ($\rho = 1400 \text{ кг/м}^3$); 5 – дюбель со стальным сердечником.

Практическая работа №4. Удельная теплозащитная характеристика здания – комплексное требование к теплозащите

Задание № 4. Определить нормированное значение удельной теплозащитной характеристики здания, если известна температура внутреннего воздуха в характерном помещении $t_{в}$, °С, средняя температура отопительного периода $t_{ср.от}$, °С, отапливаемый объем, м^3 , и продолжительность отопительного периода $z_{от}$, сут.

Практическая работа №5. Тепловой режим наружных ограждающих конструкций.

Задание №5. Для наружного ограждения, представленного на рис. 2, произвести расчет распределения температуры по сечению ограждения.

Практическая работа №6. Воздушный режим наружных ограждающих конструкций

Задание №6. Для наружного ограждения, представленного на рис. 2, произвести расчет сопротивления воздухопроницанию и дать заключение о соответствии нормативным требованиям.

Практическая работа №7. Защита наружных ограждений от переувлажнения.

Задание №7. Выполнить расчет сопротивления паропрооницанию для наружной стены (вариант по условию Задачи №3) по методике, изложенной в СП 50.13330, дать заключение о соответствии наружного ограждения требованиям защите от переувлажнения.

Практическая работа №8. Проектирование теплозащитной оболочки здания с учетом неоднородности ограждающих конструкций.

Задание № 8. Для трехслойной ограждающей конструкции (см. рис. 2) определить толщину слоя утеплителя $\delta_{ут}$, мм, приведенное сопротивление теплопередачи $R_o^{пр}$ с учетом наличия неоднородных элементов и определить коэффициент однородности r . Исходные данные представлены в таблице, прилагается также план типового этажа.

Таблица П.3. Исходные данные к заданию №8.

№	Штукатурка		Кладка блок		$\lambda_{ут}$, Вт/(м*К)	Керам. кирп.		Этаж.	$h_{эт}$, м	$\delta_{пл}$, мм	$R_o^{пр}$ (м ² *К)/Вт
	δ , мм	λ	δ , мм	λ		δ , мм	λ				
1	20	0,89	200	0,25	0,040	100	0,58	6	2,8	160	3,0

Примечание.

1. λ - коэффициент теплопроводности Вт/(м*К); $h_{эт}$ – высота этажа, м; $\delta_{пл}$ – толщина плиты перекрытия, мм; $R_o^{пр}$ – требуемое базовое термическое сопротивление ограждения, (м²*К)/Вт.

2. Линейные неоднородные элементы: балконные плиты перекрытия; откосы оконных проемов, внутренние и внешние углы здания.

3. Точечный неоднородный элемент – анкер крепления утеплителя – 10 шт/м².

Практическая работа №9. Теплопередача вентилируемой воздушной прослойки

Задание 9. Выполнить расчет вертикальной вентилируемой воздушной прослойки. Определить среднюю температуру воздуха в прослойке, среднюю скорость воздуха, режим движения, удельный расход воздуха.

Таблица П.4. Исходные данные к заданию №9.

Вар.	h , мм	t_n , °C	V_n , м/с	δ , мм	R_n'' , м ² *К/Вт	R_b'' , м ² *К/Вт
1	26	-20	4	50	0,4	2,5

Примечание.

h – высота прослойки; t_n – температура наружного воздуха; V_n – скорость ветра; δ – толщина прослойки; R_n'' , R_b'' – соответственно, неполное термическое сопротивление ограждающей конструкции со стороны наружного и внутреннего воздуха (без учета сопротивления на поверхности конструкции в прослойке); $\alpha_l = 3,95$ – коэффициент лучистого теплообмена в прослойке, Вт/(м²*К); $\alpha_b = 8,7$; $\alpha_n = 23$ Вт/(м²*К) – коэффициенты теплоотдачи соответственно на внутренней и наружной поверхности ограждения; $t_b = 20$ °C – температура внутреннего воздуха в помещении.

Практическая работа 10. Свойства свободных слабонеизотермических струй.

Задание №10. Определить скорость и температуру воздуха на уровне головы человека ростом 180 см. Струя подается из хорошо спрофилированного цилиндрического патрубка диаметром D_0 под углом к горизонту α . Средняя скорость воздуха в начальном сечении патрубка составляет w_0 . Патрубок расположен на расстоянии H по вертикали от пола и на расстоянии x по горизонтали от человека. Струю считать свободной слабонеизотермической, температура подаваемого воздуха t_0 , а температура в рабочей зоне $t_{w.z}$.

Таблица П.5. Исходные данные к заданию №10.

Вариант	D_0 , м	α , град.	H , м	w_0 , м/с	x , м	t_0 , °C	$t_{w.z}$, °C
1	0,18	15	4,4	6,5	4,5	25	18

Практическая работа 11. Свойства воздушных фонтанов.

Задание №12. Определить дальность воздушного фонтана и координаты вершины оси фонтана. Расход воздуха L_0 , м³/ч; температура в начальном сечении патрубка t_0 , °C; температура окружающего воздуха $t_{окр}$, °C; диаметр патрубка d_0 , мм; угол выпуска фонтана к горизонту β , град.

Практическая работа 12. Движение воздуха вблизи вытяжных отверстий.

Задание №13. Над столом пайки мелких изделий на высоте $a=0,15$ м установлен местный отсос в виде круглой трубки с воронкой. Горизонтальное расстояние от центра приемного отверстия до места пайки $x=0,2$ м. Определить расход воздуха, обеспечивающий скорость воздушного потока в месте пайки $w_x = 0,25$ м/с.

Приложение №3

ЗАДАНИЯ ПО РАСЧЕТНО-ГРАФИЧЕСКОЙ РАБОТЕ (РГР)

Расчетно-графическая работа "Теплотехнический расчет ограждений" выполняется студентами самостоятельно в процессе изучения дисциплины "Теоретические основы создания микроклимата в помещении". Она включает четыре взаимосвязанные темы:

1. Расчет требуемого сопротивления теплопередаче;
2. Расчет требуемой теплоустойчивости ограждений;
3. Расчет сопротивления воздухопроницанию ограждающих конструкций;
4. Расчет сопротивления паропроницанию ограждающих конструкций.

Целями выполнения РГР являются усвоение теоретического материала и приобретение навыков расчета теплозащитных свойств оболочки здания и анализа соответствия строительных конструкций требованиям строительных теплотехнических норм.

Для достижения поставленной цели студенту необходимо решить следующие задачи:

- ознакомиться с воздействиями природно-климатических и микроклиматических факторов на наружные ограждения;
- ознакомиться с конструкциями наружных ограждений;
- изучить теоретические основы тепловой защиты здания;
- освоить методику расчета тепловой защиты здания;
- углубить знания в области конструирования здания и создания комфортных параметров микроклимата помещения с наименьшими энергетическими затратами.

Исходные данные для выполнения РГР выбираются по номеру задания, определяемому преподавателем. В соответствии с номером задания и исходными данными, приведенными в методических указаниях, студент определяет пункт строительства, зону влажности и варианты строительных конструкций.

**КОНТРОЛЬНЫЕ ВОПРОСЫ ПО ДИСЦИПЛИНЕ, КОТОРЫЕ ПРИ
НЕОБХОДИМОСТИ МОГУТ БЫТЬ ИСПОЛЬЗОВАНЫ ДЛЯ ПРОМЕЖУТОЧНОЙ
АТТЕСТАЦИИ ПО ДИСЦИПЛИНЕ В ФОРМЕ ДИФФЕРЕНЦИРОВАННОГО
ЗАЧЕТА**

1. Теплообмен в помещении. Свойства теплового излучения поверхностей.
2. Закон Вина.
3. Теплообмен излучением между поверхностями помещения.
4. Свойства лучистых потоков. Радиационный баланс поверхности помещения.
5. Конвективный теплообмен в помещении. Свободная конвекция.
6. Особенности свободной конвекции на поверхностях в помещении.
7. Вынужденная и смешанная конвекции в помещении.
8. Струйный теплообмен в помещении. Конвективный теплообмен плоской струи, настилающейся на горизонтальную поверхность.
9. Струйный теплообмен в помещении. Конвективный теплообмен плоской струи, настилающейся на вертикальную поверхность.
10. Общий теплообмен на поверхности в помещении.
11. Тепловой баланс воздуха в помещении.
12. Полная система уравнений общего теплообмена в помещении. Теплообмен человека с окружающей средой.
13. Одно уравнение общего теплообмена в помещении.
14. Первое условие комфортности. Второе условие комфортности.
15. Влажностный режим помещений. Влага воздуха помещения. Упругость водяного пара, относительная влажность, влагосодержание, влагоемкость и коэффициент диффузии водяного пара.
16. Влажностный режим помещений. Основы термодинамики влажного материала. Понятие потенциала влажности.
17. Стационарная теплопередача. Одномерные и двумерные температурные поля.
18. Теплопередача через “тонкое” и “толстое” ребро.
19. Построение двумерных температурных полей. Метод сеток.
20. Построение двумерных температурных полей. Графический метод. Фактор формы.

21. Теплопередача через ограждение с теплопроводным включением. Теплопередача в наружном углу.
22. Приведенное сопротивление теплопередаче сложного ограждения. Теплопередача герметичной воздушной прослойки.
23. Вентилируемая воздушная прослойка.
24. Воздушный режим здания. Воздухопроницаемость конструкций. Эпюры давления на ограждения здания.
25. Воздушный режим здания. Теплопередача через ограждения при наличии воздухопроницаемости.
26. Нормирование теплозащитных свойств наружных ограждений по методике СП 50.13330.
27. Теплотехнический расчет ограждающих конструкций по методике СНиП 23-02-2003 (СП 50.13330).
28. Теплотехнический расчет с учетом неоднородных включений по методике СП 50.13330.
29. Защита от переувлажнения ограждающих конструкций по методике СНиП 23-02-2003 СП 50.13330).
30. Расчет воздухопроницаемости ограждающих конструкций по методике СНиП 23-02-2003 (СП 50.13330).
31. Расчет теплоустойчивости ограждающих конструкций по методике СНиП 23-02-2003 (СП 50 13330).
32. Классификация помещений. Расчетные параметры внутреннего и наружного воздуха по ГОСТ 30494.
33. Теплоустойчивость помещения. Понятие коэффициента теплопоглощения. Показатель теплопоглощения.
34. Понятие струи. Классификация струй. Структура свободных осесимметричных изотермических и слабонеизотермических струй.
35. Основные положения струйной теории свободных изотермических и слабонеизотермических струй.
36. Формула для определения скорости на оси осесимметричной струи.
37. Формула для определения температуры на оси осесимметричной струи.
38. Формула для определения скорости в любой точке основного участка осесимметричной струи.

39. Формула для определения температуры в любой точке основного участка осесимметричной струи.
40. Уравнение изотопы осесимметричной струи.
41. Уравнение изотермы осесимметричной струи.
42. Воздушный фонтан. Уравнение оси воздушного фонтана.
43. Дальность воздушного фонтана. Координаты вершины оси струи воздушного фонтана.
44. Конвективные потоки. Структура и свойства точечного конвективного потока.
45. Взаимодействие параллельных струй.
46. Взаимодействие встречных струй.
47. Точечный и линейный сток. Формулы для определения радиальной скорости движения воздуха и её проекции на координатные оси.