



Федеральное агентство по рыболовству
Федеральное государственное бюджетное образовательное учреждение
высшего образования
«Калининградский государственный технический университет»
(ФГБОУ ВО «КГТУ»)

УТВЕРЖДАЮ
Начальник УРОПС

Фонд оценочных средств
(приложение к рабочей программе дисциплины по выбору)
**«ЦИФРОВОЕ ПРОЕКТИРОВАНИЕ ТЕПЛОЭНЕРГЕТИЧЕСКОГО
ОБОРУДОВАНИЯ»**

основной профессиональной образовательной программы магистратуры
по направлению подготовки

13.04.01 ТЕПЛОЭНЕРГЕТИКА И ТЕПЛОТЕХНИКА

ИНСТИТУТ

морских технологий, энергетики и строительства

РАЗРАБОТЧИК

кафедра энергетики

1 РЕЗУЛЬТАТЫ ОСВОЕНИЯ ДИСЦИПЛИНЫ

Таблица 1 – Планируемые результаты обучения по дисциплине, соотнесенные с установленными индикаторами достижения компетенций

Код и наименование компетенции	Индикаторы достижения компетенции	Дисциплина	Результаты обучения (владения, умения и знания), соотнесенные с компетенциями/индикаторами достижения компетенции
<p>ПК-4: Способен использовать современные достижения науки и передовой технологии в научно-исследовательских работах, планировать и ставить задачи исследования, выбирать методы экспериментальной работы, интерпретировать и представлять результаты научных исследований, давать практические рекомендации по их внедрению в производство</p>	<p>ПК-4.4: Применяет знания о современных технологиях цифрового проектирования теплоэнергетического оборудования в научно-исследовательских и конструкторско-технологических работах</p>	<p>Цифровое проектирование теплоэнергетического оборудования</p>	<p><u>Знать</u>: принципы и методологию системного подхода к проектированию сложных технических объектов; информационные технологии, в том числе современные средства компьютерного моделирования в области энергетического машиностроения; типовые методики проведения расчетов и проектирования элементов оборудования и объектов деятельности (систем) в целом с использованием нормативной документации и современных методов поиска и обработки информации; методики проведения технико-экономического обоснования проектных разработок; способы графического представления пространственных образов; современные методы и способы обработки материалов; методы расчетов конструкций при работе на изгиб, кручение, устойчивость. <u>Уметь</u>: анализировать научно-техническую информацию, изучать отечественный и зарубежный опыт по тематике проектирования тепловых электростанций; проводить технические расчеты по проектам, используя прикладное программное обеспечение для расчета термо- и гидрогазодинамических параметров при проектирова-</p>

		<p>нии и конструировании теплоэнергетического оборудования; применять методологии автоматизированного конструирования и технологического проектирования к разработке проектов в рамках выполнения НИР и ОКР; использовать нормативную и производственную документацию.</p> <p><i>Владеть:</i> основными, в том числе автоматизированными, методами проектирования; методами прочностных расчетов конструкций, элементов механизмов и машин; подходами к обоснованному выбору способа обработки и соединения элементов энергетического оборудования; методами выполнения моделей проектируемых объектов, в том числе с использованием компьютерной графики; методами выбора конструкционных материалов на основе анализа их физических и химических свойств; методологией расчета комплексных показателей надежности, долговечности, ремонтпригодности проектируемых систем и объектов; методами инженерных прочностных расчетов отдельных элементов и узлов энергетического оборудования; информацией о технических параметрах оборудования и навыками применения полученной информации для проектирования теплоэнергетических систем.</p>
--	--	--

2 ПЕРЕЧЕНЬ ОЦЕНОЧНЫХ СРЕДСТВ ДЛЯ ПОЭТАПНОГО ФОРМИРОВАНИЯ РЕЗУЛЬТАТОВ ОСВОЕНИЯ ДИСЦИПЛИНЫ (ТЕКУЩИЙ КОНТРОЛЬ) И ПРОМЕЖУТОЧНОЙ АТТЕСТАЦИИ

2.1 Для оценки результатов освоения дисциплины используются:

- оценочные средства текущего контроля успеваемости;
- оценочные средства для промежуточной аттестации по дисциплине.

2.2 К оценочным средствам текущего контроля успеваемости относятся:

- задания по темам практических занятий;
- тестовые задания.

2.3 К оценочным средствам для промежуточной аттестации по дисциплине, проводимой в форме курсовой работы и зачета, относятся:

- задание и вопросы для защиты курсовой работы;
- промежуточная аттестация в форме зачета проходит по результатам прохождения всех видов текущего контроля успеваемости.

3 ОЦЕНОЧНЫЕ СРЕДСТВА ТЕКУЩЕГО КОНТРОЛЯ УСПЕВАЕМОСТИ

3.1 В Приложении № 1 приведены типовые задания по темам практических занятий, которые включают развернутые ответы на контрольные вопросы, выполненные в письменном виде. По результатам выполнения заданий выставляется экспертная оценка («отлично», «хорошо», «удовлетворительно» или «неудовлетворительно»). Критерии оценивания представлены в таблице 2.

3.2 Тестовые задания по дисциплине представлены в Приложении №2. Целью тестирования является закрепление, углубление и систематизация знаний студентов, полученных на занятиях и в процессе самостоятельной работы; проведение тестирования позволяет ускорить контроль за усвоением знаний и объективизировать процедуру оценки знаний студента. Оценивание осуществляется по следующим критериям, приведенным в таблице 2:

- «зачтено» – 41-100% правильных ответов на заданные вопросы;
- «не зачтено» – 0-40% правильных ответов.

4 ОЦЕНОЧНЫЕ СРЕДСТВА ДЛЯ ПРОМЕЖУТОЧНОЙ АТТЕСТАЦИИ ПО ДИСЦИПЛИНЕ

4.1 Промежуточная аттестация по дисциплине в форме курсовой работы проводится в виде ее защиты. Система оценивания результатов защиты включает в себя следующие оцен-

ки: «отлично», «хорошо», «удовлетворительно», «неудовлетворительно». Критерии выставления оценки представлены в таблице 2. Типовые задания на курсовую работу и вопросы для защиты курсовой работы приведены в Приложении № 3.

4.2 Промежуточная аттестация по дисциплине в форме зачета проводится по результатам прохождения всех видов текущего контроля успеваемости.

Оценка «зачтено» выставляется студентам, получившим положительную оценку («зачтено») по результатам тестирования, положительную оценку («отлично», «хорошо», «удовлетворительно») по результатам выполнения заданий по темам практических занятий.

4.3 В отдельных случаях (в случаях не выполнения всех видов текущего контроля) зачет принимается по контрольным вопросам, которые приведены в Приложении № 4. Оценивание результатов сдачи зачета («зачтено» или «не зачтено») осуществляется в соответствии с критериями, указанными в таблице 2.

Универсальная система оценивания результатов обучения, приведенная в таблице 2, включает в себя системы оценок: 1) «отлично», «хорошо», «удовлетворительно», «неудовлетворительно»; 2) «зачтено», «не зачтено»; 3) 100 - балльную (процентную) систему и правило перевода оценок в пятибалльную систему.

Таблица 2 – Система и критерии выставления оценки

Система оценок	2	3	4	5
	0-50%	51-69%	70-84 %	85-100 %
	«неудовлетворительно»	«удовлетворительно»	«хорошо»	«отлично»
Критерий	«не зачтено»	«зачтено»		
1 Системность и полнота знаний в отношении изучаемых объектов	Обладает частичными и разрозненными знаниями, которые не может научно- корректно связывать между собой (только некоторые из которых может связывать между собой)	Обладает минимальным набором знаний, необходимым для системного взгляда на изучаемый объект	Обладает набором знаний, достаточным для системного взгляда на изучаемый объект	Обладает полной знаний и системным взглядом на изучаемый объект
2 Работа с информацией	Не в состоянии находить необходимую информацию, либо в состоянии находить отдельные фрагменты информации в рамках поставленной задачи	Может найти необходимую информацию в рамках поставленной задачи	Может найти, интерпретировать и систематизировать необходимую информацию в рамках поставленной задачи	Может найти, систематизировать необходимую информацию, а также выявить новые, дополнительные источники информации в рамках поставленной задачи
3.Научное	Не может делать	В состоянии осу-	В состоянии	В состоянии осу-

Система оценок	2	3	4	5
	0-50%	51-69%	70-84 %	85-100 %
	«неудовлетворительно»	«удовлетворительно»	«хорошо»	«отлично»
Критерий	«не зачтено»	«зачтено»		
осмысление изучаемого явления, процесса, объекта	научно корректных выводов из имеющихся у него сведений, в состоянии проанализировать только некоторые из имеющихся у него сведений	ощущать научно корректный анализ предоставленной информации	осуществлять систематический и научно корректный анализ предоставленной информации, вовлекает в исследование новые релевантные задаче данные	ощущать систематический и научно-корректный анализ предоставленной информации, вовлекает в исследование новые релевантные поставленной задаче данные, предлагает новые ракурсы поставленной задачи
4. Освоение стандартных алгоритмов решения профессиональных задач	В состоянии решать только фрагменты поставленной задачи в соответствии с заданным алгоритмом, не освоил предложенный алгоритм, допускает ошибки	В состоянии решать поставленные задачи в соответствии с заданным алгоритмом	В состоянии решать поставленные задачи в соответствии с заданным алгоритмом, понимает основы предложенного алгоритма	Не только владеет алгоритмом и понимает его основы, но и предлагает новые решения в рамках поставленной задачи

5 СВЕДЕНИЯ О ФОНДЕОЦЕНОЧНЫХ СРЕДСТВ И ЕГО СОГЛАСОВАНИИ

Фонд оценочных средств для аттестации по дисциплине по выбору «Цифровое проектирование теплоэнергетического оборудования» представляет собой компонент основной профессиональной образовательной программы магистратуры по направлению подготовки 13.04.01 Теплоэнергетика и теплотехника.

Фонд оценочных средств рассмотрен и одобрен на заседании кафедры энергетика (протокол №4 от 29.03.2022).

Заведующий кафедрой



В.Ф. Белей

Приложение №1

ТИПОВЫЕ ЗАДАНИЯ ПО ТЕМАМ ПРАКТИЧЕСКИХ ЗАНЯТИЙ

Задание 1

1. Дайте определения терминов «проектирование» и «конструирование».
2. Что такое автоматизированное проектирование, в чем его отличие от традиционного (ручного) проектирования и автоматического проектирования.
3. В чем заключается системный подход к проектированию.
4. Перечислите основные принципы системного подхода.
5. Дайте определения основных понятий системного анализа.
6. Структура процесса проектирования. Иерархия проектных спецификаций и уровней проектирования.
7. Проектирование как процесс, развивающийся во времени: стадии и этапы проектирования.
8. Понятия о проектных процедурах и проектных операциях. Приведите примеры.
9. Классификация моделей и параметров, используемых при АП.
10. Понятия о типовых проектных процедурах и их классификация.

Задание 2

1. Место САПР среди других автоматизированных систем.
2. Виды обеспечения САПР.
3. Структура программного обеспечения САПР.
4. Разновидности САПР.
5. Функции, характеристики и примеры CAE/CAD/CAM систем.
6. Понятие о CALStехнологии. Комплексные автоматизированные системы.
7. Структура технического обеспечения САПР. Требования к ТО САПР.
8. Типы сетей, используемых в САПР.
9. Аппаратура рабочих мест в САПР. Вычислительные системы в САПР.
10. Периферийные устройства в САПР.

Задание 3

1. Компьютерная графика и конструирование в автоматизированном проектировании.
2. Место графики в САПР. Основные понятия о геометрическом моделировании.
3. Элементы программирования в системе автоматизированного проектирования AutoCAD.
4. Основы конструирования деталей и узлов теплотехнического оборудования в AutoCADMechanical и MechanicalDesktop.

Задание 4

1. Решение задач о напряженно-деформированном состоянии методом конечных разностей и методом конечных элементов.
2. Использование САЕсистем конечно-элементного анализа.
3. Параметрический синтез теплотехнических объектов. Методы решения задач оптимального проектирования.
4. Методы безусловной минимизации (методы покоординатного спуска, градиентные методы и др.).
5. Методы условной оптимизации (метод штрафных функций).
6. Понятия о решении многокритериальных задач оптимального проектирования.
7. Тонкостенные сосуды под действием внешнего и внутреннего давлений. Безмоментная теория оболочек.
8. Прочность и устойчивость цилиндрических и конических обечаек.

Задание 5

1. Расчет и конструирование днищ, заглушек, люков, отверстий, фланцев, опор теплотехнического оборудования.
2. Расчет и конструирование сварных соединений теплотехнического оборудования.
3. Расчет и конструирование болтовых соединений теплотехнического оборудования.
4. Основные понятия о расчете и конструировании толстостенных цилиндров, работающих под давлением. и трубопроводы.
5. Расчет и конструирование трубопроводов и их элементов.
6. Расчет и конструирование дисков турбомашин.

ТЕСТОВЫЕ ЗАДАНИЯ ПО ДИСЦИПЛИНЕ

Вариант 1

ПК-4: Способен использовать современные достижения науки и передовой технологии в научно-исследовательских работах, планировать и ставить задачи исследования, выбирать методы экспериментальной работы, интерпретировать и представлять результаты научных исследований, давать практические рекомендации по их внедрению в производство.

Индикатор ПК-4.4: Применяет знания о современных технологиях цифрового проектирования теплоэнергетического оборудования в научно-исследовательских и конструкторско-технологических работах.

Вопрос 1. Термин, соответствующий определению «комплекс программно-технических средств вычислительной техники необходимый и достаточный для полного проектирования конкретного изделия»

1. САПР	3. АСНИ
2. ТЗ	4. ЭВМ

Вопрос 2. САПР выполняющие автоматизированный инженерный анализ - это:

1. CAD	3. CAM
2. SAE	4. CAM и CAD

Вопрос 3. Правильный порядок этапов проектирования:

1. ТЗ, НИР, ОКР, Техническое проектирование, Рабочее проектирование	3. ТЗ, ОКР, НИР, Техническое проектирование, Рабочее проектирование
2. Рабочее проектирование, Техническое проектирование, ОКР, НИР, ТЗ	4. ТЗ, ОКР, НИР, Рабочее проектирование, Техническое проектирование

Вопрос 4. Этап проектирования, на котором выполняются следующие задачи: разрабатывается эскиз проектируемой системы, осуществляется поиск и выбор более детальной информации; на основе анализа полученной информации принимают предварительные проектные решения и оформляют первые проектные документы; для выработки проектных документов производят различные расчеты

1. ТЗ	3. ОКР
2. НИР	4. Рабочее проектирование

Вопрос 5. Нормативный документ, регламентирующий технические условия на строительные материалы и изделия, общие технические условия и требования к различному оборудованию, общие положения и требования

1. СНиП	3. ВСН
2. ТСН	4. ГОСТ

Вопрос 6. Средство обеспечения САПР, характеризующееся как «совокупность взаимосвязанных и взаимодействующих средств обработки информации, подготовки и ввода, отображения и документирования, передачи данных, оргтехника, измерительная техника и т.д.»

1. Математическое обеспечение	3. Программное обеспечение
2. Техническое обеспечение	4. Информационное обеспечение

<i>Вопрос 7. Математические модели, отражающие структурные свойства объекта</i>	
1. Статические	3. Функциональные
2. Структурные	4. Динамические
<i>Вопрос 8. Математические модели, уравнения которых НЕ учитывают инерционность процессов в объекте</i>	
1. Статические	3. Теоретические
2. Динамические	4. Эмпирические
<i>Вопрос 9. Языки программирования, ориентированные НЕ на разработку алгоритма решения задачи, а на систематическое и формализованное описание задачи с тем, чтобы решение следовало из составленного описания</i>	
1. Логические	3. Машиноориентированные
2. Объектноориентированные	4. Процедурные
<i>Вопрос 10. Языки программирования, предназначенные для однозначного описания алгоритмов задачи и требующие явно записать алгоритм ее решения</i>	
1. Логические	3. Машиноориентированные
2. Объектноориентированные	4. Процедурные
<i>Вопрос 11. Язык проектирования, являющийся средством взаимодействия пользователя с САПР и служащий для задания исходных данных или формирования проблемы</i>	
1. Выходной язык	3. Внутренний язык
2. Базовый язык	4. Входной язык
<i>Вопрос 12. Совокупность программ и языковых средств, предназначенных для создания, ведения и использования баз данных</i>	
1. БД	3. Модель
2. СУБД	4. Программное обеспечение
<i>Вопрос 13. Эта модель данных НЕ имеет никаких ограничений на количество связей между вершинами, что позволяет описать предметную область любой степени сложности</i>	
1. Иерархическая модель данных	3. Реляционная модель данных
2. Сетевая модель данных	4. Логическая модель данных
<i>Вопрос 14. Определение: «Промежуточные описания объекта, подводящие итоги решения некоторых задач и используемых для обсуждения и принятия решений для окончания или продолжения проектирования» соответствует термину:</i>	
1. Техническое задание	3. Проектные решения
2. Проектирование	4. Автоматизированное проектирование
<i>Вопрос 15. Основными стадиями процесса создания новой техники являются</i>	
1. Проведение научных исследований и ОКР	3. Проведение ОКР и технологическая подготовка производства
2. Проведение научных исследований, ОКР, технологическая подготовка производства, изготовление и освоение в промышленном производстве	4. Изготовление и освоение в промышленном производстве

Вопрос 16. Систему, характеризующую большим числом элементов и большим числом взаимосвязей между элементами, принято называть:

1. Подсистема	3. Надсистема
2. Система	4. Сложная система

Вопрос 17. Величина, характеризующая энергетическое или информационное наполнение элемента или подсистемы:

1. Структура	3. Функция
2. Параметр	4. Фазовая переменная

Вопрос 18. Изменение состояния системы в процессе функционирования называется:

1. Параметр	3. Вектор переменных
2. Динамика системы	4. Состояние системы

Вопрос 19. Иерархический уровень, на котором решают наиболее общие задачи проектирования систем, машин и процессов и результаты проектирования представляют в виде различного типа схем, называется:

1. Модельный уровень	3. Макроуровень
2. Микроуровень	4. Системный уровень

Вопрос 20. В зависимости от последовательности решения задач иерархических уровней различают три основных стиля проектирования. К ним НЕ относится:

1. Автоматизированное проектирование	3. Нисходящее проектирование
2. Восходящее проектирование	4. Смешанное проектирование

Вариант 2

ПК-4: Способен использовать современные достижения науки и передовой технологии в научно-исследовательских работах, планировать и ставить задачи исследования, выбирать методы экспериментальной работы, интерпретировать и представлять результаты научных исследований, давать практические рекомендации по их внедрению в производство.

Индикатор ПК-4.4: Применяет знания о современных технологиях цифрового проектирования теплоэнергетического оборудования в научно-исследовательских и конструкторско-технологических работах.

Вопрос 1. Из перечисленных САПР относятся к тяжелому классу

1. SolidWorks	3. Компас 3D
2. Unigraphics NX	4. AutoCad

Вопрос 2. Группа САПР САМ (Computer Aided) выполняет функцию

1. Автоматизированное проектирование	3. Автоматизированная подготовка производства
2. Автоматизированный инженерный анализ	4. Автоматизированные расчеты

Вопрос 3. Проектные вопросы: перечисление функций, выполняемых устройством, разработка структурной схемы устройства, оформление условий работоспособности устройства, оформление требований к выходным параметрам, определение характеристик отдельных узлов, разработка алгоритмов выполняемых операций, решаются на этапе проектирования ...

1. ТЗ	3. ОКР
-------	--------

2. НИР	4. Рабочее проектирование
--------	---------------------------

Вопрос 4. Стадия проектирования, на которой основным видом выполняемых работ является оформление проектных решений в виде чертежей, спецификаций к ним и эксплуатационной документации на объект

1. Техническое проектирование	3. ОКР
2. Рабочее проектирование	4. НИР

Вопрос 5. Нормативный документ, устанавливающий требования к организации, управлению и экономике строительства; регламентируют нормы проектирования зданий, сооружений, теплоэнергетических систем и их элементов; определяющий требования к организации и производству работ, а также устанавливающий сметные нормы и нормы затрат материальных и трудовых ресурсов

1. СНиП	3. ВСН
2. ТСН	4. ГОСТ

Вопрос 6. Средство обеспечения САПР, характеризующее как включающее различные методики проектирования, совокупности документов, характеризующих состав, функционирование и правило эксплуатации САПР

1. Информационное обеспечение	3. Методическое обеспечение
2. Лингвистическое обеспечение	4. Организационное обеспечение

Вопрос 7. Математические модели, не входящие в классификацию по способу представления свойств объекта

1. Теоретические	3. Алгоритмические
2. Аналитические	4. Имитационные

Вопрос 8. Математические модели, построенные на основании изучения закономерностей объекта

1. Статические	3. Теоретические
2. Динамические	4. Эмпирические

Вопрос 9. Языки программирования, НЕ относящиеся к языкам высокого уровня

1. Логические	3. Машиноориентированные
2. Объектноориентированные	4. Процедурные

Вопрос 10. Язык проектирования, служащий для представления информации об объектах и процессах проектирования во внутренних кодах ЭВМ, передаваемой между различными подсистемами САПР и ЭВМ

1. Выходной язык	3. Внутренний язык
2. Базовый язык	4. Входной язык

Вопрос 11. Язык проектирования, обеспечивающий оформление результатов проектирования в текстовом или графическом виде, в форме, удовлетворяющей требованиям его дальнейшего применения

1. Выходной язык	3. Внутренний язык
2. Базовый язык	4. Входной язык

Вопрос 12. Поименная совокупность данных, организованных по определенным правилам, предусматривающим общие принципы описания, хранения и манипулирования данными независимо от прикладных программ

1. БД	3. Модель
2. СУБД	4. Программное обеспечение

Вопрос 13. Эта модель данных использует табличное представление информации. Таблица называется отношением, строка – кортежем, столбец – атрибутом. Каждый аргумент может принимать значение только некоторого множества, называемого доменом.

1. Иерархическая модель данных	3. Реляционная модель данных
2. Сетевая модель данных	4. Логическая модель данных

Вопрос 14. Проектирование, при котором все проектные решения или их часть получают путем взаимодействия человека и ЭВМ, называют:

1. Техническое задание	3. Автоматическое проектирование
2. Ручное проектирование	4. Автоматизированное проектирование

Вопрос 15. Множество элементов, находящихся в отношениях и связях между собой – это ...

1. Подсистема	3. Надсистема
2. Система	4. Модель

Вопрос 16. Отображение совокупности элементов системы и их взаимосвязей называется ...

1. Структура	3. Система
2. Параметр	4. Модель

Вопрос 17. Совокупность значений фазовых переменных, зафиксированных в одной временной точке процесса функционирования

1. Параметр	3. Поведение системы
2. Динамика системы	4. Состояние системы

Вопрос 18. Свойство сложной системы, выражающее возможность и целесообразность ее представления в виде нескольких уровней, между компонентами которых имеются отношения целое-часть

1. Иерархичность	3. Целостность
2. Целенаправленность	4. Сложность

Вопрос 19. Иерархический уровень, на котором проектируют отдельные детали и элементы машин, приборов, процессов и др. объектов, называется:

1. Модельный уровень	3. Макроуровень
2. Микроуровень	4. Системный уровень

Вопрос 20. Последовательность решения задач от нижних уровней к верхним характеризует...

1. Автоматизированное проектирование	3. Нисходящее проектирование
2. Восходящее проектирование	4. Смешанное проектирование

Вариант 3

ПК-4: Способен использовать современные достижения науки и передовой технологии в научно-исследовательских работах, планировать и ставить задачи исследования, выбирать методы экспериментальной работы, интерпретировать и представлять результаты научных ис-

следований, давать практические рекомендации по их внедрению в производство.

Индикатор ПК-4.4: Применяет знания о современных технологиях цифрового проектирования теплоэнергетического оборудования в научно-исследовательских и конструкторско-технологических работах.

<i>Вопрос 1. САПР, выполняющие комплекс функций CAD/CAE/CAM, относятся к классу</i>	
1. Тяжелые	3. Средние и легкие
2. Средние	4. Легкие

<i>Вопрос 2. Программу AutoCad от компании Autodesk можно отнести к классу САПР ...</i>	
1. Тяжелые САПР	3. Средние САПР
2. Как тяжелые, так и средние САПР	4. Легкие САПР

<i>Вопрос 3. Проектные вопросы: формирование критериев качества и управления; управление научным экспериментом; проведение эксперимента с обработкой результатов; разработка математических моделей и их идентификации по экспериментальным данным; формирование обобщенного критерия качества; решение задачи оптимизации; получение оптимального критерия качества; разработка новых технических средств, в том числе контроля и измерений решаются на этапе проектирования ...</i>	
1. ТЗ	3. ОКР
2. НИР	4. Рабочее проектирование

<i>Вопрос 4. Раздел, не содержащийся в общей пояснительной записке проекта</i>	
1. Основные и исходные данные для проектирования	3. Краткая характеристика проектируемого объекта
2. Инженерно-технические мероприятия ГО и ЧС	4. Техничко-экономические показатели проекта

<i>Вопрос 5. Термин, которому соответствует определение «материальный объект, система математических зависимостей, алгоритм или программа имитирующие структуру или функции исследуемого объекта»</i>	
1. Функция	3. Программа
2. Модель	4. Проект

<i>Вопрос 6. Математические модели, представляющие собой функциональные модели, используемые для параметрической оптимизации технологических процессов</i>	
1. Имитационные	3. Аналитические
2. Алгоритмические	4. Теоретические

<i>Вопрос 7. Языки программирования, предназначенные для однозначного описания алгоритмов задачи и требующие явно записать алгоритм ее решения</i>	
1. Логические	3. Машиноориентированные
2. Объектноориентированные	4. Процедурные

<i>Вопрос 8. К высокоавтоматизированным САПР относятся системы, в которых число автоматизированных процедур составляет</i>	
1. (5-10)%	3. (25-50)%
2. (10-25)%	4. (50-75)%

<i>Вопрос 9. Языки программирования, относящиеся к языкам низкого уровня</i>	
1. Логические	3. Машиноориентированные
2. Объектноориентированные	4. Процедурные

<i>Вопрос 10. Язык проектирования, предназначенный для представления дополнительных сведений к первичному описанию объекта проектирования, проектных решений, описаний проектных процедур и их последовательности</i>	
1. Выходной язык	3. Внутренний язык
2. Базовый язык	4. Входной язык

<i>Вопрос 11. Программное обеспечение, служащее для обработки, передачи и хранения данных в сети</i>	
1. Операционное обеспечение	3. Прикладное обеспечение
2. Сервисное обеспечение	4. Сетевое обеспечение

<i>Вопрос 12. Программное обеспечение, служащее для выполнения вспомогательных операций обработки данных или обслуживания компьютеров</i>	
1. Операционное обеспечение	3. Прикладное обеспечение
2. Сервисное обеспечение	4. Сетевое обеспечение

<i>Вопрос 13. Эта модель данных представляет собой дерево, в вершинах которого располагаются типы записей. Каждая вершина связана только с одной вершиной более высокого уровня. Поиск данных выполняется по одной из ветвей, начиная с корневой вершины.</i>	
1. Иерархическая модель данных	3. Реляционная модель данных
2. Сетевая модель данных	4. Логическая модель данных

<i>Вопрос 14. Проектирование, при котором проектные решения получают без участия человека на промежуточных этапах</i>	
1. Техническое задание	3. Автоматическое проектирование
2. Ручное проектирование	4. Автоматизированное проектирование

<i>Вопрос 15. Подход к проектированию, использующий идеи декомпозиции сложных описаний объектов и соответственно средств их создания на восходящие и нисходящие уровни и аспекты, устанавливает взаимосвязь между параметрами соседних уровней</i>	
1. Автоматизированный	3. Блочноиерархический
2. Логический	4. Объектно-ориентированный

<i>Вопрос 16. Величина, выражающая свойство или системы, или ее части, или влияющей на систему среды ...</i>	
1. Структура	3. Функция
2. Параметр	4. Модель

<i>Вопрос 17. Свойство искусственной системы, выражающее назначение системы называется...</i>	
1. Иерархичность	3. Целостность
2. Целенаправленность	4. Сложность

<i>Вопрос 18. Свойство системы, характеризующее взаимосвязанность элементов и наличие зависимости выходных параметров от параметров элементов называется ...</i>	
1. Иерархичность	3. Целостность
2. Целенаправленность	4. Сложность

Вопрос 19. Иерархический уровень, на котором проектируют отдельные детали и элементы машин и приборов, называется:

1. Модельный уровень	3. Макроуровень
2. Микроуровень	4. Системный уровень

Вопрос 20. Последовательность решения задач от верхних уровней к нижним характеризует...

1. Автоматизированное проектирование	3. Нисходящее проектирование
2. Восходящее проектирование	4. Смешанное проектирование

ТИПОВОЕ ЗАДАНИЕ И КОНТРОЛЬНЫЕ ВОПРОСЫ ПО КУРСОВОЙ РАБОТЕ

Задание 1 (варианты 1-5): В соответствии с исходными данными, приведенными в таблице П.1, выполнить комплексное проектирование центробежного насоса с разработкой пространственной сборочной модели проектируемого объекта. Расчёт насоса должен быть выполнен с использованием программы Mathcad 15. Проектирование на основании расчёта выполняется в программном пакете КОМПАС-3Д. Примеры эскизного решения проектной задачи для вариантов 1-5 представлены на рисунках П1-П5.

Таблица П.1

Исходные данные для проектирования						
Параметр	Ед. изм.	Вариант				
		1	2	3	4	5
Тип		Центробежный многоступенчатый горизонтальный	Центробежный двухступенчатый вертикальный	Центробежный многоступенчатый горизонтальный	Центробежный одноступенчатый вертикальный	Центробежный многоступенчатый горизонтальный
Подача (номинальная)	м ³ /ч	1	100	0,5	100	135
Диапазон эксплуатационных подач	м ³ /ч	0,25-1,1	25-110	0,13-0,55	25-110	34-149
Напор	м	11	100	27	100	110
Вид перекачиваемой жидкости		Конденсат (Вода)	Конденсат (Вода)	Вода	Конденсат (Вода)	Масло
Температура перекачиваемой жидкости	°С	От +15 до +40	От +15 до +90	От +15 до +110	От +15 до +85	От +15 до +70
Давление на всасывании	бар (изб.)	0,07	0,7	1,2	1	1
Кавитационный запас	м	2	2	2	2	5
Уплотнение выхода вала		торцевое	торцевое	торцевое	торцевое	торцевое
Подшипники		Скольжения со смазкой и охлаждением перекачиваемой жидкостью	Скольжения со смазкой и охлаждением перекачиваемой жидкостью	Скольжения со смазкой и охлаждением перекачиваемой жидкостью	Скольжения со смазкой и охлаждением перекачиваемой жидкостью	Скольжения со смазкой и охлаждением перекачиваемой жидкостью
Частота вращения	об/мин	3000	3000	3000	2980	1500

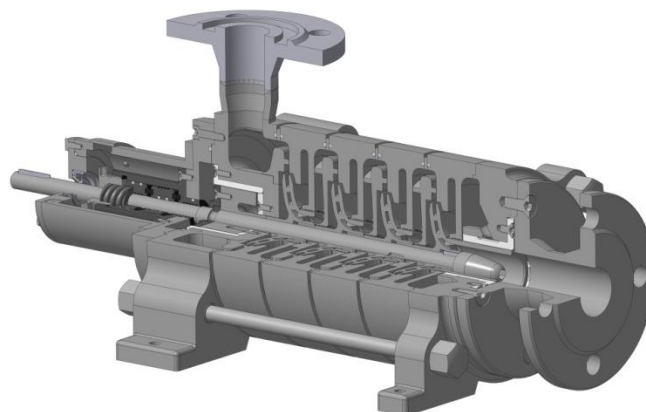


Рис. П.1 – Примеры эскизного решения проектной задачи. Вариант № 1

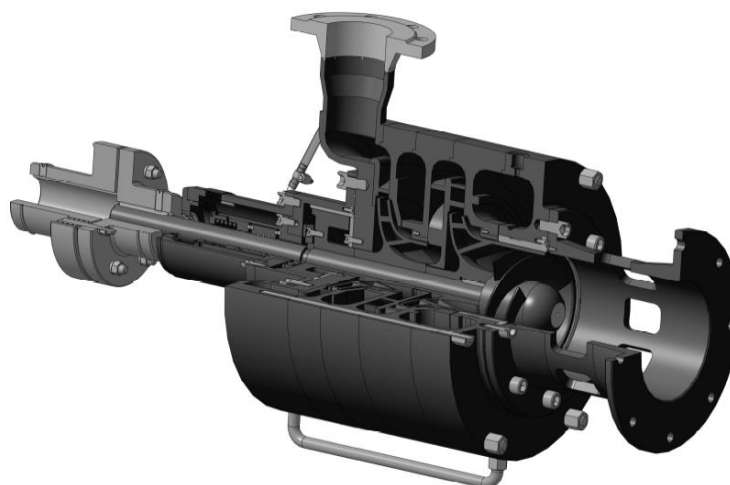


Рис. П.2 – Примеры эскизного решения проектной задачи. Вариант № 2

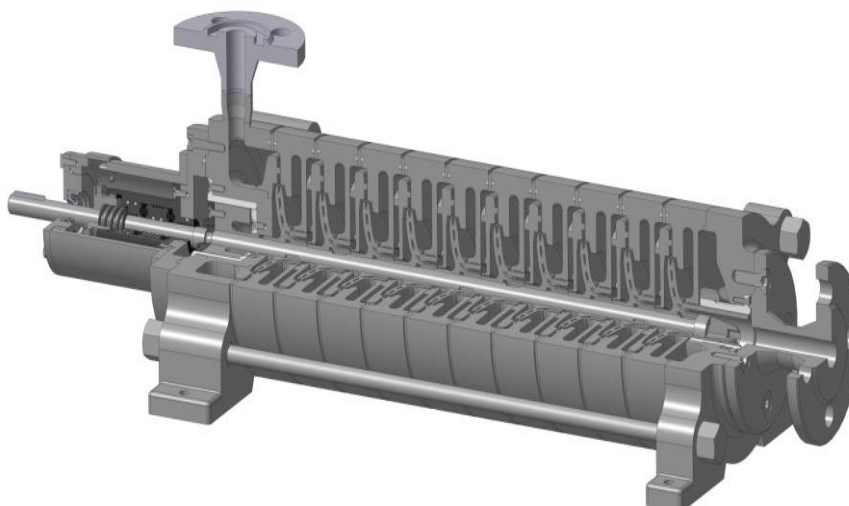


Рис. П.3 – Примеры эскизного решения проектной задачи. Вариант № 3

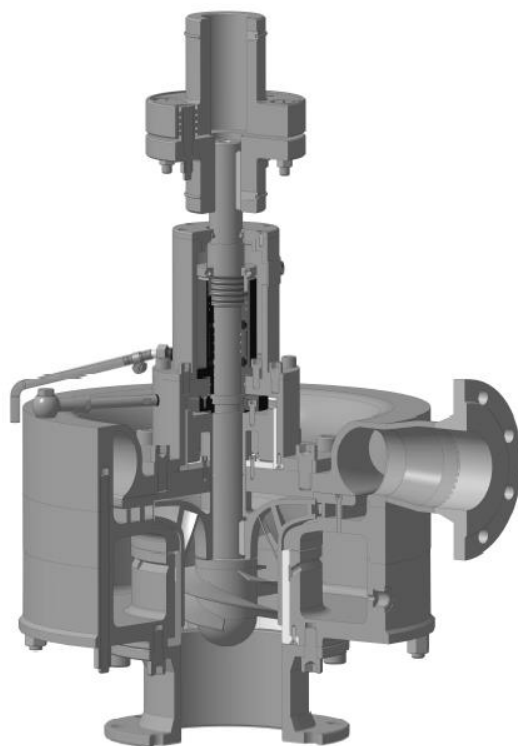


Рис. П.4 – Примеры эскизного решения проектной задачи. Вариант № 4

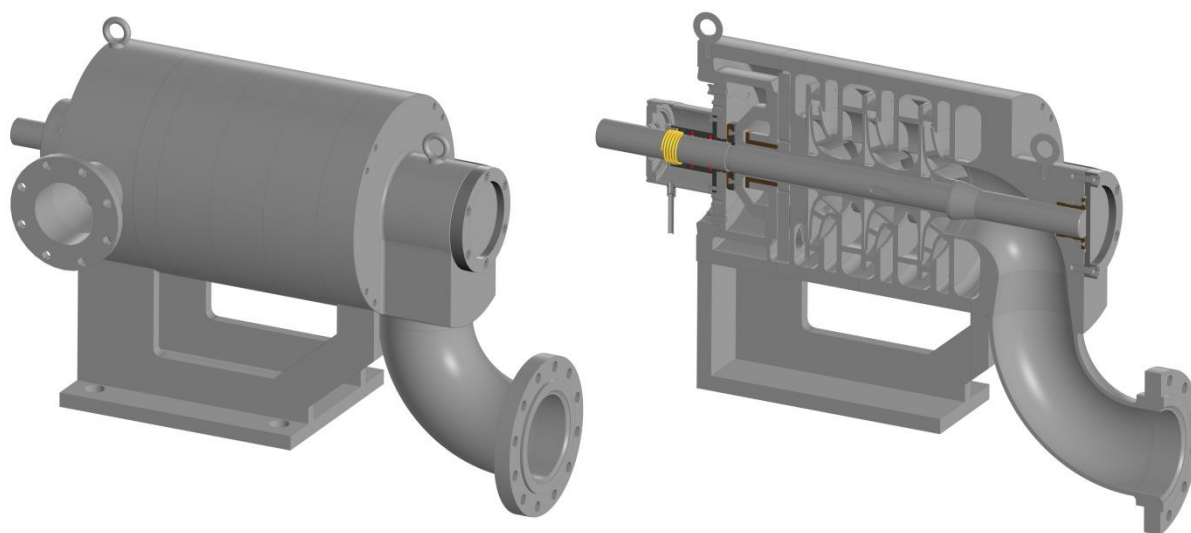


Рис. П.5 – Примеры эскизного решения проектной задачи. Вариант № 5

Задание 2 (варианты 1-5): Для заданной компоновочной схемы и типоразмера ПГУ с ВПГ (см. рис. П.6) разработать эскизное проектное решение по размещению оборудования ПГУ в капитальном укрытии энергоблока. Обосновать выбор основного и вспомогательного оборудования по результатам численной оптимизации параметров принципиальной тепловой схемы ПГУ. Здесь 1 - высоконапорный парогенератор, 2 - электрогенератор, 3 - ГТУ, 4 - вспомогательный утилизационный котёл, 5-газовый инжектор. Принципиальная расчетная тепловая схема ПГУ с ВПГ показана на рисунке П.7. Примеры эскизного решения проектной задачи для вариантов 1-2 представлены на рисунке П.8.

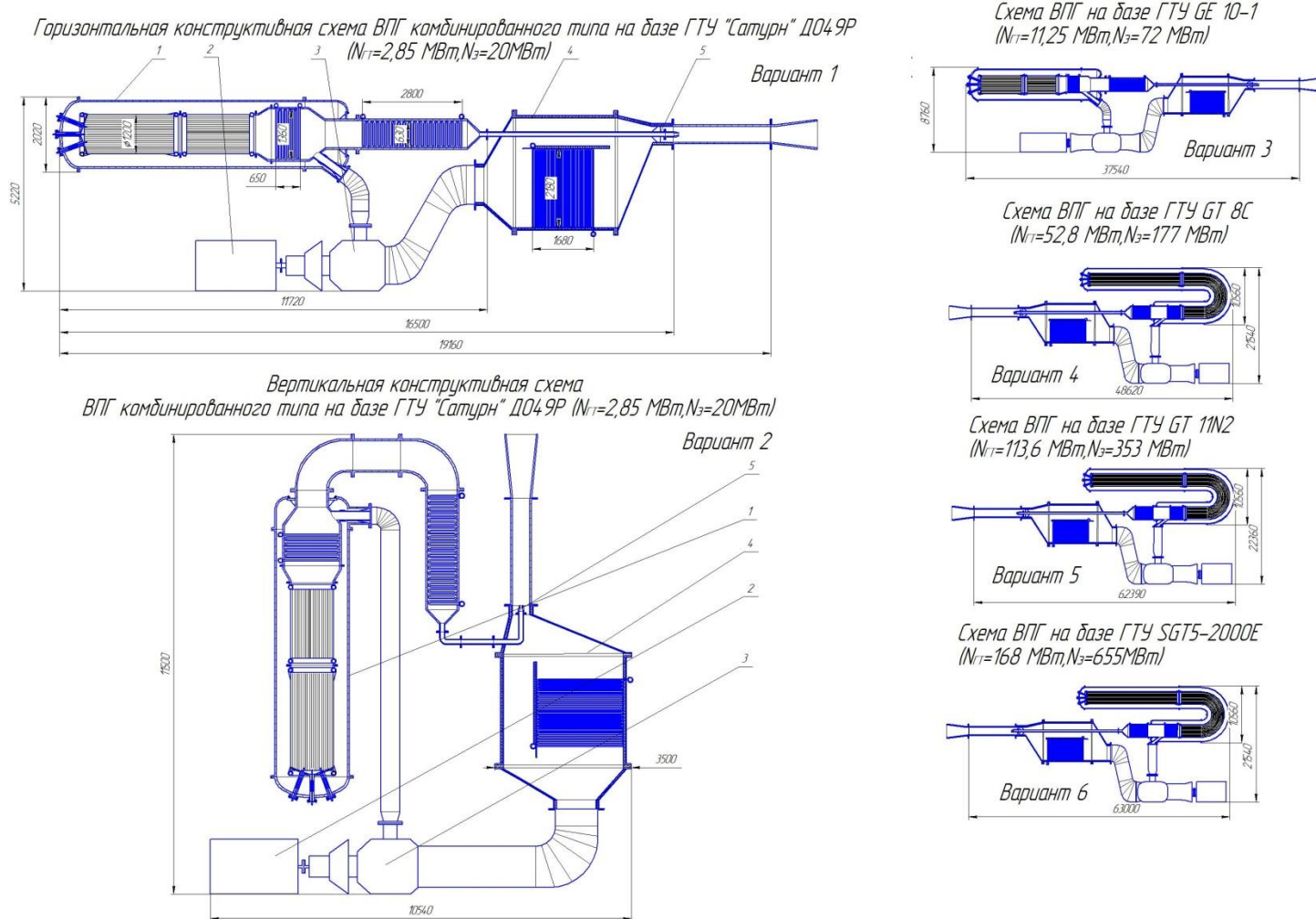


Рис. П.6 – Предлагаемые компоновочной схемы и типоразмеры ПГУ с ВПГ

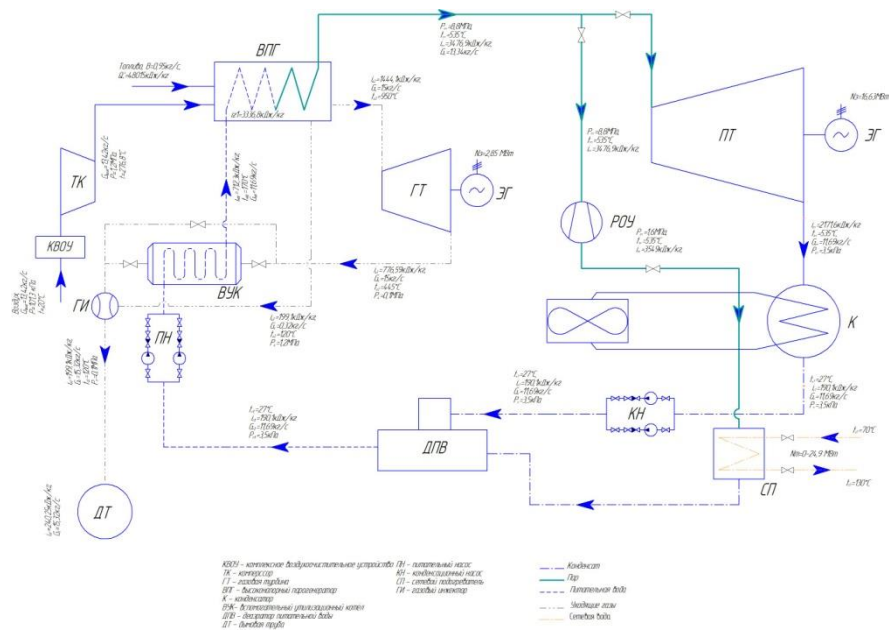


Рис. П.7 – Принципиальная расчетная тепловая схема ПГУ с ВПГ

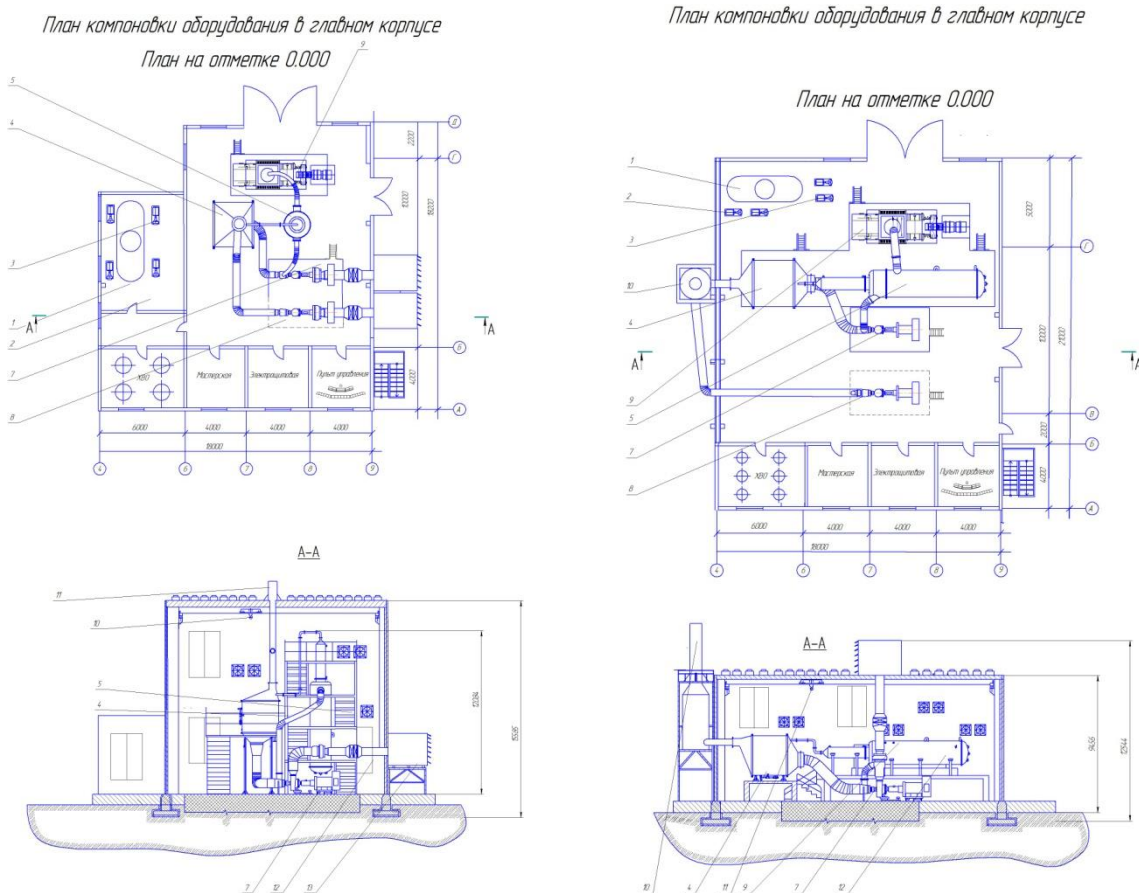


Рис. П.8 – Примеры графической части эскизного решения проектного задания №2 для вариантов № 1, 2. Размещение оборудования в главном корпусе ТЭС

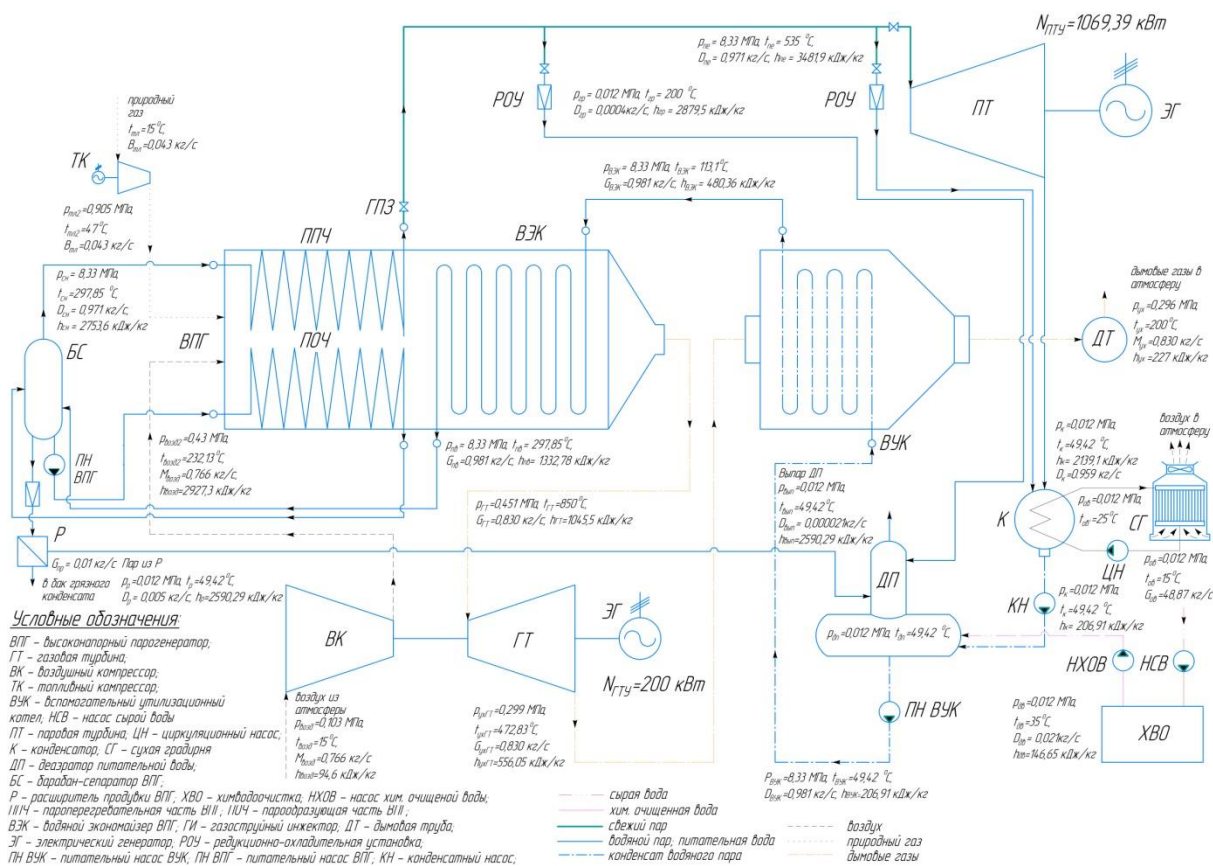


Рис. П.10 – Принципиальная расчетная тепловая схема ПГУ (Варианты № 2, 3)

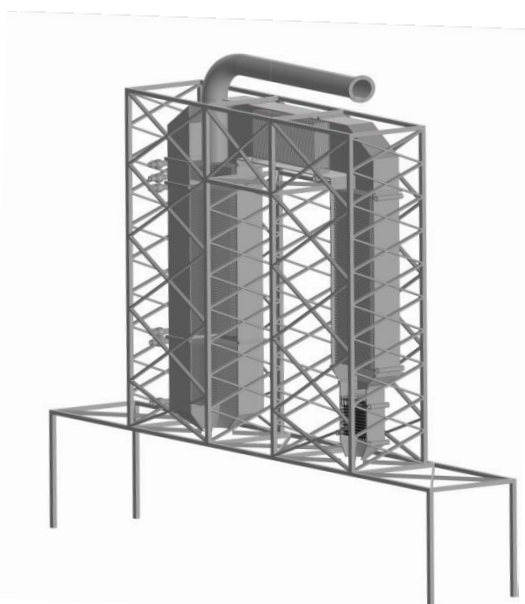


Рис. П.11. – Примеры эскизного решения проектной задачи для варианта №1

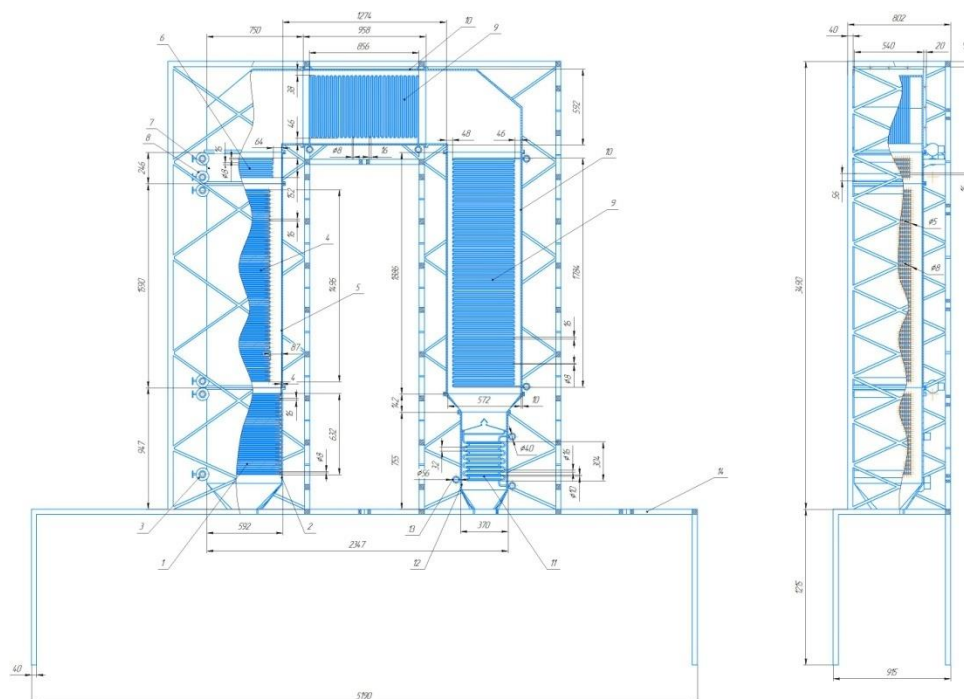


Рис. П.12 – Примеры эскизного решения проектной задачи для варианта №1

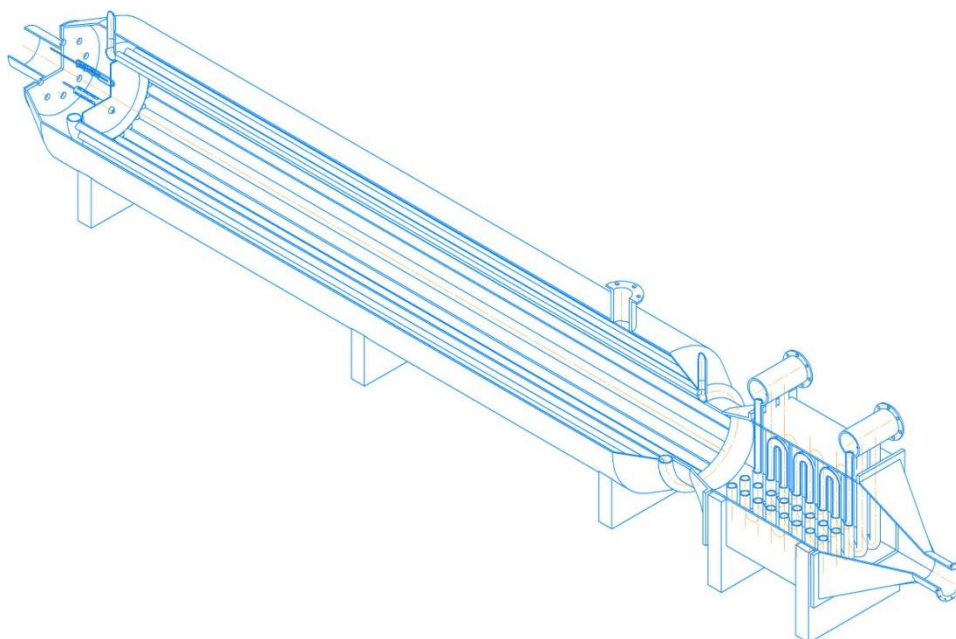


Рис. П.13 – Примеры эскизного решения проектной задачи для варианта №2

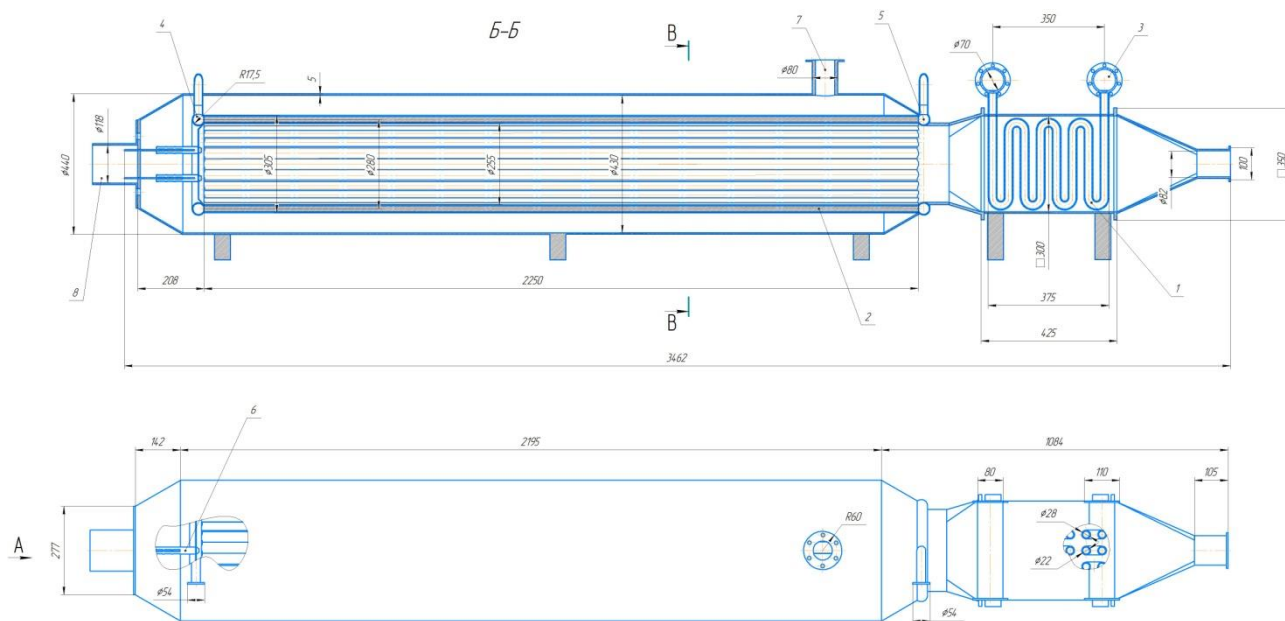


Рис. П.14 – Примеры эскизного решения проектной задачи для варианта №2

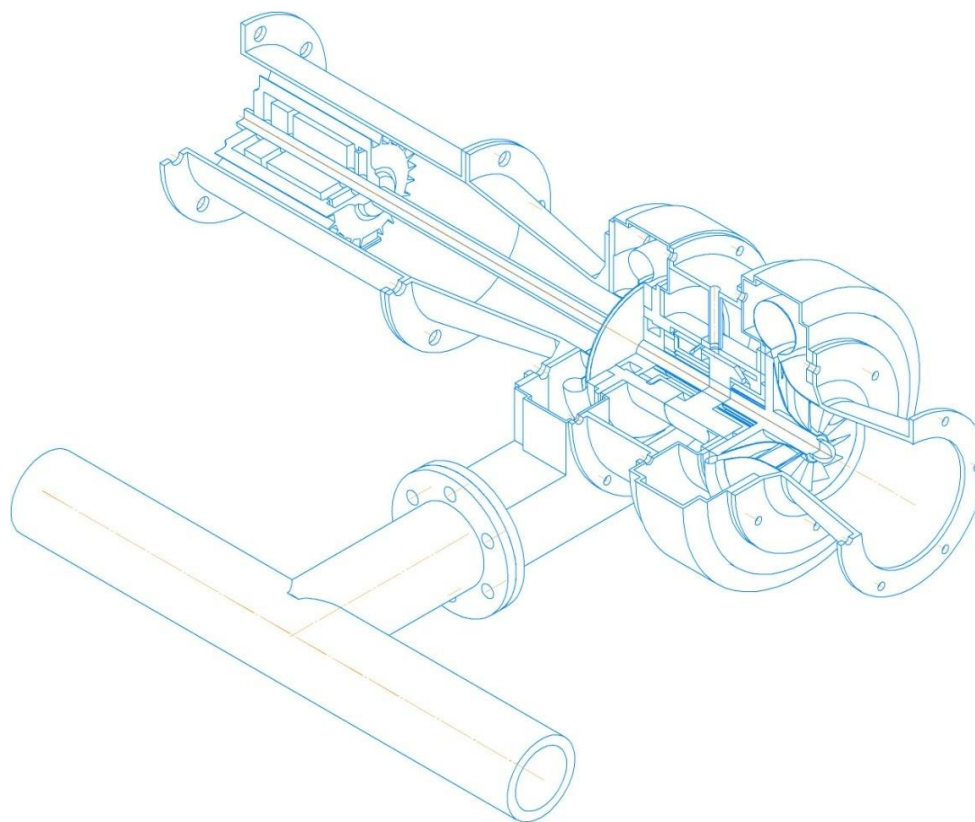


Рис. П.15 – Примеры эскизного решения проектной задачи для варианта № 3

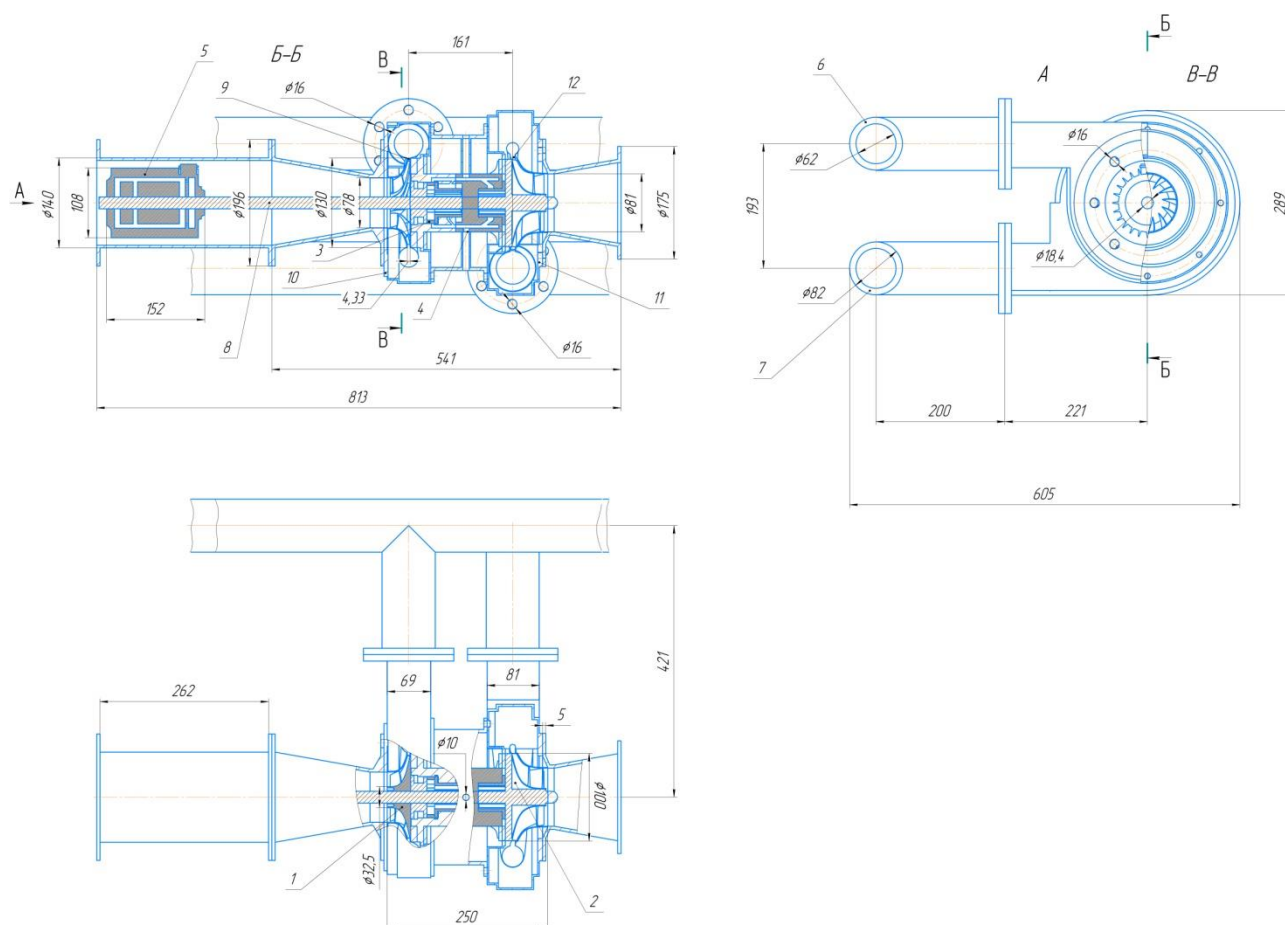


Рис. П.16 – Примеры эскизного решения проектной задачи для варианта № 3

КОНТРОЛЬНЫЕ ВОПРОСЫ ДЛЯ ЗАЩИТЫ КУРСОВОЙ РАБОТЫ

1. Проектирование и конструирование. Общие понятия.
2. Системный подход к проектированию. Основные принципы.
3. Структура процесса проектирования.
4. Стадии проектирования.
5. Содержание технического задания на проектирование.
6. Типовые проектные процедуры.
7. Структура САПР.
8. Разновидности САПР.
9. Области применения САПР в энергетике.
10. Принципы и задачи конструирования.
11. Основные понятия о геометрическом моделировании.
12. Основы конструирования деталей и узлов теплотехнического оборудования в AutoCAD Mechanical, Mechanical Desktop, Компас.
13. Общие правила конструирования.

**КОНТРОЛЬНЫЕ ВОПРОСЫ ПО ДИСЦИПЛИНЕ, КОТОРЫЕ
ПРИ НЕОБХОДИМОСТИ МОГУТ БЫТЬ ИСПОЛЬЗОВАНЫ ДЛЯ ПРОМЕЖУ-
ТОЧНОЙ АТТЕСТАЦИИ ПО ДИСЦИПЛИНЕ**

1. Проектирование и конструирование. Общие понятия об автоматизированном проектировании.
2. Системный подход к проектированию. Основные принципы системного подхода.
3. Структура процесса проектирования. Стадии проектирования.
4. Содержание технического задания на проектирование.
5. Типовые проектные процедуры. САПР и их место среди других автоматизированных систем.
6. Структура САПР.
7. Разновидности САПР. Функции, характеристики и примеры САЕ/CAD/CAM систем.
8. Комплексные автоматизированные системы. Области применения САПР в энергетике.
9. Структура ТО САПР. Требования к ТО САПР.
10. Аппаратура рабочих мест в САПР. Вычислительные системы в САПР. Периферийные устройства.
11. Структура ПО САПР: базовое ПО средств вычислительной техники (БПО СВТ); базовое общественное ПО САПР; специализированное прикладное ПО САПР.
12. Структура ПО САПР. Система AutoCAD.
13. Структура ПО САПР. Система Компас.
14. Принципы и задачи конструирования.
15. Главные факторы, определяющие экономичность машины.
16. Экономические основы конструирования машин.
17. Место графики в САПР. Основные понятия о геометрическом моделировании.
18. Основы конструирования деталей и узлов теплотехнического оборудования в AutoCAD Mechanical, Mechanical Desktop, Компас.
19. Критерии долговечности машины. Расчетная долговечность. Средства повышения долговечности.
20. Эксплуатационная надежность. Факторы, характеризующие надежность машины.
21. Унификация. Стандартизация.
22. Классификация методов создания производственных унифицированных машин: секционирование, метод изменения линейных размеров, метод базового агрегата, конвертирование.
23. Общие правила конструирования.

24. Методы моделирования процессов в САЕ. Метод конечных разностей (МКР). Метод конечных элементов (МКЭ). Метод граничных элементов (МГЭ).
25. Решение температурных задач и задач о напряженнодеформированном состоянии методом конечных разностей и методом конечных элементов.
26. Решение одномерных задач о напряженнодеформированном состоянии элементов конструкций методом начальных параметров: круглые осесимметричные пластины, вращающиеся неравномерно нагретые диски.
27. Тонкостенные сосуды под действием внешнего и внутреннего давлений.
28. Прочность и устойчивость цилиндрических и конических обечаек.
29. Расчет и конструирование днищ, заглушек, люков, отверстий, фланцев, опор.
30. Расчет и конструирование трубопроводов и их элементов.
31. Решение задач оптимального проектирования средствами Excel. Понятия о решении многокритериальных задач оптимального проектирования.
32. Имитационное моделирование состояния и оценка эффективности конструкций.
33. ПО для создания и редактирования чертежей. Системы архивации и разделенного доступа к документам.
34. Инженерные системы печати, сканирования, финишной обработки документов.
35. Программные средства для работы со сканированными техническими документами.